

NARZĘDZIA LAKIERNICZE DLA PRZEMYSŁU OGÓLNEGO



2025 KATALOG



PROFESJONALNY SPRZĘT LAKIERNICZY



PASJA DO LAKIEROWANIA

Jesteśmy pasjonatami lakiernictwa i tworzenia. W tym celu projektujemy pistolety natryskowe, które pomogą ci zrealizować każdy projekt.

TWOI KLIENCI, NASZA MISJA



GRUPA

Anest Iwata ma ponad 95-letnie doświadczenie w przemyśle lakierniczym, łącząc japońską tradycję z nieustającym poszukiwaniem najnowocześniejszych rozwiązań technologicznych..

PASJA & WYDAJNOŚĆ

Jako grupa globalna staramy się dostarczać najbardziej zaawansowane technicznie urządzenia do natryskiwania na rynku. Chcemy zapewniać nasze produkty profesjonalistom i ludziom kreatywnym, pasjonującym się lakiernictwem. Dlatego zawsze staramy się osiągnąć jak najwyższe standardy jakości, jednocześnie biorąc pod uwagę optymalizację naszych rozwiązań.

SZEROKI WYBÓR

Naszą gamę produktów stanowią linie pistoletów, pomp i akcesoriów lakierniczych, tworzonych dla zróżnicowanego zastosowania farb, aby wesprzeć naszego klienta najlepszymi z możliwych rozwiązań i dać mu narzędzia, dzięki którym z łatwością zrealizuje swoje projekty.

KONCENTRACJA NA KLIENCIE

Przemysł motoryzacyjny oraz drzewny to tylko niektóre z obszarów, dzięki którym Anest Iwata znalazła uznanie wśród użytkowników, nie tylko z uwagi na doskonałość naszych narzędzi, ale również dbałość obsługi, na którą mogą liczyć nasi klienci.

Anest Iwata optymalizuje również swoje działania pod kątem przyjazności dla środowiska.





JAPOŃSKIE DZIEDZICTWO & PIONIERSKIE UMYSŁY

Czy to pierwsza instalacja, samodzielna naprawa, większa lub punktowa, Anest Iwata zawsze była punktem odniesienia dla profesjonalnych lakierników. Doświadczenie w rozwoju pistoletów lakierniczych dla sektora samochodowego wzmocniło wizerunek marki i jej pozycję na rynku.



PRZEMYSŁ OGÓLNY

SZEROKI ZAKRES APLIKACJI

Urządzenia lakiernicze Anest Iwata są odpowiednie dla wielu dziedzin produkcji przemysłowej, takich jak komponenty elektroniczne, żywność, formowanie i metale.

NASZE DOŚWIADCZENIE

Wśród naszych technologii posiadamy duże doświadczenie w zastosowaniach niskociśnieniowych, airless i multi-spray, aby pomóc Ci znaleźć najlepsze rozwiązanie dla twoich potrzeb.

ZNAJDŹ NAJLEPSZE NARZĘDZIA

Oferujemy szeroką gamę ręcznych i automatycznych pistoletów natryskowych, które można łączyć z naszymi pompami lub montować na robotach.

INDEKS

1. NISKOCIŚNIENIOWE PISTOLETY RĘCZNE

CIŚNIENIE/SSANIE	
W-400 CLASSIC PLUS.....	10
W-400 WB1 & WB2 CLASSIC PLUS.....	12
W-400 WBX CLASSIC PLUS.....	14
W-400 BELLARIA CLASSIC PLUS.....	16
WS-200 SERIES.....	18
W-200 INTEGRA SERIES.....	20
W-200 ZP2 DO FARB ŚCIERNYCH.....	24
WIDER1 CHROME SERIES.....	26
LW1-10E LW1-18N PRZEDŁUŻENIE DYSZY PISTOLETU.....	28
W-77 W-71 SERIES.....	30
KUBKI - ZBIORNIKI & QFA.....	32
NISKOCIŚNIENIOWE PISTOLETY ELEKTROSTATYCZNE	
WEWN. SYSTEM ŁADOWANIA	
E-M 15 B E-M 10 B.....	34
CZĘŚCI ZAMIENNE.....	36

2. NISKOCIŚNIENIOWE PISTOLETY AUTOMATYCZNE

DO ZASTOSOWAŃ OGÓLNYCH	
WA-200 INTEGRA NEW SERIES/ZP2-A.....	38
WIDER1A NEW SERIES.....	40
RK1.....	42
LPA-200.....	44
DO ZASTOSOWAŃ SPECJALNYCH	
TOF-50 SERIES DO ZWALCZANIA PLEŚNI.....	46
APLIKACJA DLA ROBOTÓW	
WRA-101 SERIES.....	48
WRA-200 SERIES.....	48
WA-M220 SERIES.....	50
DO ZASTOSOWAŃ SPECJALNYCH	
TOF-5B&TOF-6BSERIES.....	52
SGA-3.....	53

3. NISKOCIŚNIENIOWE URZĄDZENIA PNEUMATYCZNE

POMPY Z PODWÓJNĄ MEMBRANĄ	
DPS-120C SERIES DPS-90G SERIES DPS-70C SERIES.....	56-61
AKCESORIA DO POMP MEMBRANOWYCH	
UCHWYTY & AKCESORIA.....	62

PRZEWODY SSĄCE & SPUSTOWE.....	63
FILTRY PRZEPŁYWU MATERIAŁU.....	63
REGULATOR POWIETRZA.....	63
REGULATOR DWU-DROŻNY.....	64
NISKOCIŚNIENIOWE PRZEWODY PODWÓJNE.....	64
REGULATOR CIŚNIENIA PRZEPŁYWU MATERIAŁU PR-5BL SERIES.....	65
ZWROTNY REGULATORY CIŚNIENIA PR-B5 SERIES.....	65
ZAWÓR KONTROLI PRZEPŁYWU MATERIAŁU FCV-31 SERIES.....	66
ZAWÓR KONTROLI PRZEPŁYWU MATERIAŁU FCV-3.....	67
ZBIORNIKI CIŚNIENIOWE ZE STALI NIERDZEWNEJ	
PET-SERIES (10, 30, 50 LT.) (7.0 BAR).....	68
PET-10 (10 LT.) (4.0 BAR).....	70
FILTRY MATERIAŁU do pomp membranowych.....	71

4. URZĄDZENIA WYSOKOCIŚNIENIOWE

PISTOLETY MULTI SPRAY	
MSGS-200 EVO SERIES.....	74
TABELA WYBORU KOŃCÓWKI DYSZY.....	76
POMPY MULTI SPRAY	
ICON-M433N (36:1) ICON-M333N (32:1).....	78
ICON-M233N (ICON X-3 SERIES) (30:1).....	86
MSU-113 N (13:1).....	92
MSU-323 C (17:1) MSU-323 CTX (17:1) MSU-423 TX (23:1) MSU-433 TX (30:1).....	94

5. WYSOKOCIŚNIENIOWE URZĄDZENIA AIRLESS

PISTOLETY AIRLESS	
AL96-S5 (AUTOMATIC).....	100
AL-G7 TE WB AIRLESS SERIES.....	101
FG-61 FG-62 EXTRUSION SERIES.....	102
ODWRACALNE & PŁASKIE KOŃCÓWKI AIRLESS.....	103
PRE-ATOMIZOWANE & PŁASKIE KOŃCÓWKI AIRLESS.....	103
POMPY AIRLESS	
ICON-A433N (36:1) ICON-A333N (32:1).....	104

CON-A233N (ICON X-3 SERIES) (30:1).....	112
ALS-333 C (25:1) ALS-423 TX (23:1) ALS- 433 C (30:1) ALS-433 TX(30:1).....	118
AALS-653 N KE (45:1) ALS-663 N KE (63:1)	124
FPP 655 POMPA TŁOCZĄCA.....	126
AKCESORIA DO POMP CIŚNIENIOWYCH	
FILTR PRZEPŁYWU MATERIAŁU.....	128
REGULATORY POWIETRZA.....	130
PRZEWODY WYSOKOCIŚNIENIOWE.....	132
ŚREDNIO & WYSOKOCIŚNIENIOWE PRZEWODY.....	133
PRZEWÓD SSĄCY Z FILTREM.....	133
WÓZEK W ZESTAWIE.....	134
ZAWÓR SPUSTOWY.....	134
FILTRY MATERIAŁU DO URZĄDZEŃ AIRLESS & MULTI SPRAY UNITS.....	135
AMV ACCV AUTOMATYCZNE ZAWORY.....	136

6. AKCESORIA OGÓLNE & OCHRONA ZDROWIA

KOMBINEZON ANEST IWATA.....	140
GOGLE I OKULARY VISIONSHIELD.....	141
PÓŁMASKA OCHRONNA VIPER.....	142
PEŁNOTWARZOWA MASKA OCHRONNA AIRFED 2020.....	143
UCHWYTY MAGNETYCZNE.....	144

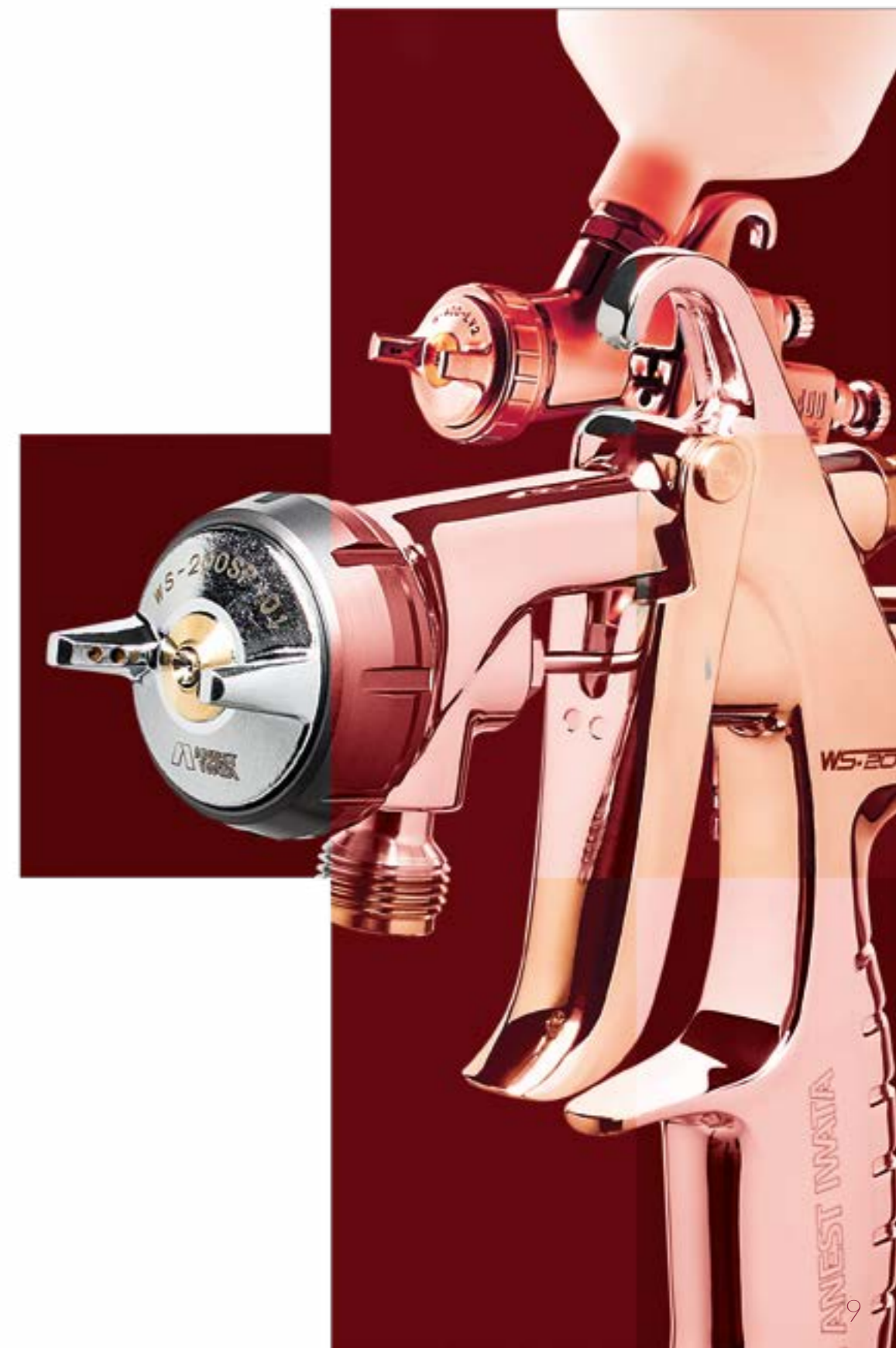
OZNACZENIA

	ROZMIAR DYSZY
	GŁOWICA POWIETRZA
	CIŚNIENIE POWIETRZA
	WYJŚCIE MATERIAŁU
	ZUŻYCIE POWIETRZA
	SZEROKOŚĆ WZORU

1

NISKIE
CIŚNIENIE

RĘCZNE
PISTOLETY
NATRYSKOWE



UNIWERSALNE

W-400 Classic Plus

WYSOKA JAKOŚĆ

CECHY

Uniwersalny pistolet natrykowy do lakierowania przemysłowego zgodny z normami LZO (ponad 65% sprawności transferu)

Duży i równomiernie ukształtowany rdzeń, nawet w przypadku materiałów o dużej lepkości

Zużycie powietrza 280 NI/min; nadaje się również do małej wydajności kompresorów, niski poziom hałasu

380 g: jeden z najlżejszych pistoletów natrykowych na rynku

Stożkowa dysza uszczelniająca, minimalne zużycie części

Wysokiej jakości powierzchnia ułatwiająca czyszczenie

Przejrzysta konstrukcja, łatwa konserwacja

DANE TECHNICZNE	Ø mm	No.	bar	m ³ /min	Nl/min	mm
W-400-082G	0.8	LV2	2.0	60	280	80
W-400-102G	1.0			95		150
W-400-122G	1.2			100		175
W-400-132G	1.3			160		225
W-400-142G	1.4			210		255
W-400-162G	1.6	LV1	3.0	240	360	270
W-400-182G	1.8			320		290
W-400-202G	2.0	R2	460	320		
W-400-251G	2.5	W1	360	340		

• Nypel powietrza: G1/4" • Nypel materiału: M16 x 1.5 mm



Classic plus



KARTONOWE OPAKOWANIE

Pistolet natrykowy W-400 Classic Plus
Kubek PCG 6 PE - 600 ml
Szczotki czyszczące
Klucz uniwersalny

ZAMÓWIENIE

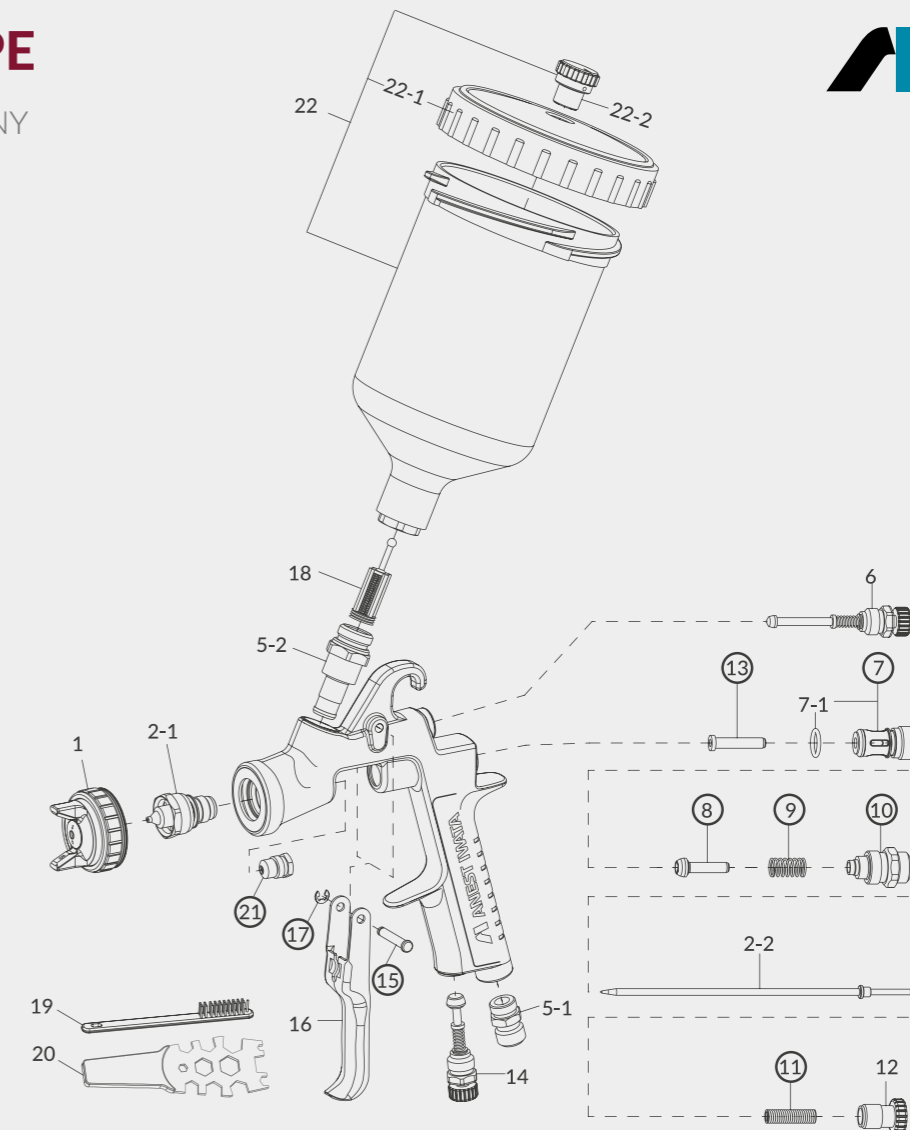
	Ø 0,8	Ø 1,0	Ø 1,2
W-400 - PRO KIT	13241401P	13241402P	13241403P
GŁOWICA POWIETRZA (LV2)	93830610B		
DYSZA MATERIAŁOWA + IGLICA	93889610	93880610	93823610

	Ø 1,3	Ø 1,4	Ø 1,6
W-400 - PRO KIT	13241404P	13241405P	13241406P
GŁOWICA POWIETRZA (LV2)	93830610B		
DYSZA MATERIAŁOWA + IGLICA	93881610	-	93832610
DYSZA MATERIAŁOWA + IGLICA	-	93831610	-

	Ø 1,8	Ø 2,0	Ø 2,5
W-400 - PRO KIT	13241407P	13241408P	13241409P
GŁOWICA POWIETRZA	LV1 93859611	R2 93814610B	W11 93813610B
DYSZA MATERIAŁOWA + IGLICA	93821610	93820610	93819610

PGC-6-PE

KUBEK
GRAWITACYJNY
600 ml



CZĘŚCI ZAMIENNE

REF.	KOD	OPIS	ILOŚĆ
1		GŁOWICA POWIETRZA	
2-1+2-2		DYSZA MATERIAŁOWA + IGLICA	Ø 0.8/1.0/1.2/1.3/1.6
2-1+2-2		DYSZA MATERIAŁOWA + IGLICA	Ø 1.4
2-1+2-2		DYSZA MATERIAŁOWA + IGLICA	Ø 1.8/2.0/2.5
5-1	03660300	NYPEL POWIETRZA	
5-2	93650531	NYPEL MATERIAŁU	
6	93842601	ZESTAW REG. WZORU NATRYSKU	
7	03843530	GNIAZDO ZAWORU POWIETRZA	
7-1	06638008	'O'RING	
8	03591530	ZAWÓR POWIETRZA	
9	03719530	SPRĘŻYNA ZAWORU POWIETRZA	
10	93844532	ZESTAW DO REGULACJI MATERIAŁU	
11	03593530	SPRĘŻYNA IGLICY	
12	93594532	POKRĘTŁO DO REGULACJI MATERIAŁU	
13	93935430	ZAWÓR GNIAZDA POWIETRZA	
14	93845531	ZESTAW REG. PRZEPŁYWU POWIETRZA	
15	03667360	BOLEC SPUSTU	
16	03517600	SPUST	
17	03912030	ZAWLECZKA BOLCA SPUSTU	(2 szt./1 opak.)
18	03515500	FILTR 60 Mesh (250µ) Czerwony	
21	93810620	USZCZELNIENIE IGLICY	
19	W2COM6163	SZCZOTKI	(5 szt./1 opak.)
20	930171A0	KLUCZ UNIWERSALNY	

REF.	KOD	OPIS
22	14011001	KUBEK GRAWITACYJNY PCG-6-PE 600 ml
22-1	04002300	POKRYWA KUBKA
22-2	04003320	KOREK POKRYWY KUBKA

AKCESORIA

KOD	OPIS
03708240	USZCZELNIENIE GŁOWICY (BIAŁE)
03512600	USZCZELNIENIE GŁOWICY "L" (CZARNE)
W2KIT55UK	ZESTAW DO CZYSZCZENIA
W2COM6190	ZESTAW NAPRAWCZY 2 (zawiera: uszczelnienie zaworu powietrza, zawór powietrza, sprężyna zaworu powietrza, sprężyna iglicy, zestaw reg. przepływu materiału, uszczelnienie gniazda zaworu powietrza, bolec spustu, zawlecza bolca spustu, zestaw do uszczelnienia iglicy).



W-400 Classic Plus



W-400 WB1 & WB2 Classic Plus

WYSOKA JAKOŚĆ

CECHY

- Doskonałe powierzchnie dzięki technologii Split Nozzle™
- Pistolet natryskowy zgodny z normami VOC (ponad 65% wydajności transferu)
- Bardzo dokładne rozpylanie
- Niski poziom hałasu
- 380 g: jeden z najlżejszych pistoletów natryskowych na rynku
- Stożkowa dysza uszczelniająca, minimalne zużycie części
- Wysokiej jakości powierzchnia ułatwiająca czyszczenie
- Bardziej przejrzysta konstrukcja, łatwa konserwacja

SPLIT NOZZLE™
TECHNOLOGIA
PRE-ATOMIZACJI



DANE TECHNICZNE	Ø mm	No.	bar	m³/min	Nz/min	mm
W-400 WB-101G	1.0	WB1	1.8	90	230	230
W-400 WB-121G	1.2			120		260
W-400 WB-131G	1.3			140		280
W-400 WB-141G	1.4			160		290
W-400 WB-122G	1.2	WB2	1.8	160	390	300
W-400 WB-132G	1.3					310
W-400 WB-142G	1.4					310
W-400 WB-162G	1.6					250

• Nypel powietrza: G1/4" • Nypel materiału: M16 x 1.5mm

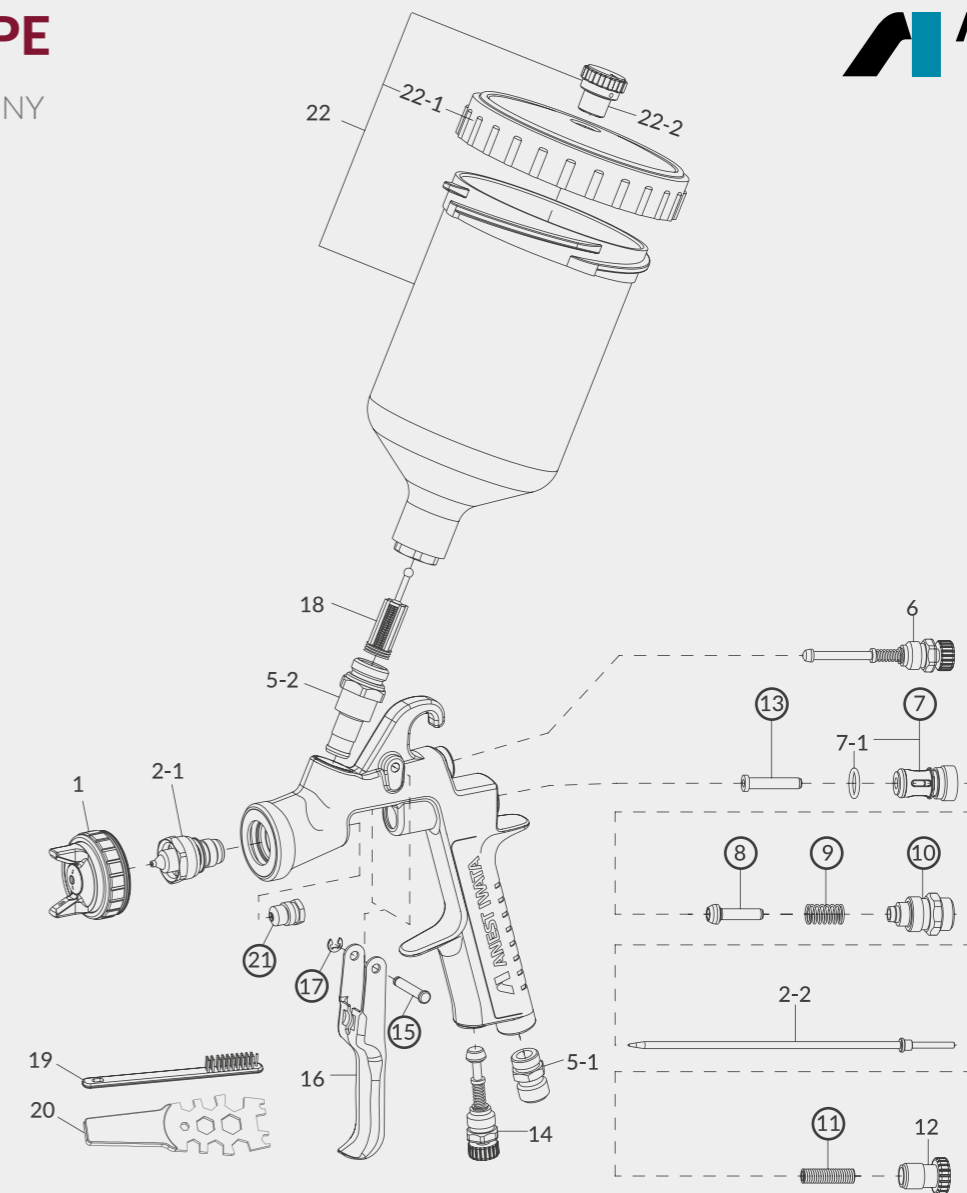


Classic plus



PCG-6-PE

KUBEK
GRAWITACYJNY
600 ml



CZĘŚCI ZAMIENNE

REF.	KOD	OPIS	ILOŚĆ
1		GŁOWICA POWIETRZA	
2-1 + 2-2		DYSZA MATERIAŁOWA + IGLICA	
5-1	03660300	NYPEL POWIETRZA	
5-2	93650531	NYPEL MATERIAŁU	
6	93842601	ZESTAW REGULACJI WZORU NATRYSKU	
7	03843530	GNIAZDO ZAWORU POWIETRZA	
7-1	06638008	'O' RING	
8	03591530	ZAWÓR POWIETRZA	
9	03719530	SPRĘŻYNA ZAWORU POWIETRZA	
10	93844532	ZESTAW DO REGULACJI MATERIAŁU	
11	03593530	SPRĘŻYNA IGLICY	
12	93594532	POKRĘTŁO DO REGULACJI MATERIAŁU	
13	93935430	ZAWÓR GNIAZDA POWIETRZA	
14	93845531	ZESTAW REG. PRZEPŁYWU POWIETRZA	
15	03667360	BOLEC SPUSTU	
16	03517600	SPUST	
17	03912030	ZAWLECZKA BOLCA SPUSTU	(2 szt./1 opak.)
18	03515500	FILTR 60 Mesh (250µ)	
19	W2COM6163	SZCZOTKI	5 szt.
20	930171A0	KLUCZ UNIWERSALNY	
21	93810620	USZCZELNIENIE IGLICY	

REF.	KOD	OPIS
22	14011001	PCG-6-PE KUBEK GRAWITACYJNY 600 ml
22-1	04002300	POKRYWA KUBKA
22-2	04003320	KOREK POKRYWY KUBKA

AKCESORIA

KOD	OPIS
03708240	USZCZELNIENIE GŁOWICY (Białe)
03512600	USZCZELNIENIE GŁOWICY "L" (Czarne)
W2KIT55UK	ZESTAW DO CZYSZCZENIA
W2COM6190	ZESTAW NAPRAWCZY 2 (zawiera: gniazdo zaworu powietrza - zestaw, zawór powietrza, sprężyna zaworu powietrza, sprężyna iglicy, zestaw do regulacji materiału, zawór gniazda powietrza, bolec spustu, zawlecza bolca spustu, zestaw do uszczelnienia iglicy).

ZAMÓWIENIE

W-400 WB1	Ø 1,0	Ø 1,2	Ø 1,3	Ø 1,4
W-400 WB1 - KOMPLET PRO	13241411P	13241412P	13241413P	13241414P
GŁOWICA POWIETRZA (WB1)	93896610			
DYSZA MATERIAŁOWA + IGLICA	93626610	93627610	93634610	93628610

W-400 WB2	Ø 1,2	Ø 1,3	Ø 1,4	Ø 1,6
W-400 WB2 - KOMPLET PRO	13241415P	13241416P	13241417P	13241418P
GŁOWICA POWIETRZA (WB2)	93624620			
DYSZA MATERIAŁOWA + IGLICA	93627610	93634610	93628610	93622620



PRO KIT KARTONOWE OPAKOWANIE

Pistolet natryskowy WS-400 WB
Kubek PCG 6 PE - 600 ml
Szczotki czyszczące - Klucz uniwersalny



W-400 WBX Classic Plus

WYSOKA JAKOŚĆ

CECHY

- Idealna powierzchnia dzięki technologii Split Nozzle™ VOC-compliant
- Profesjonalny pistolet natryskowy zgodny z LZO (wydajność transferu ponad 65%)
- Bardzo precyzyjna atomizacja
- Wyraźnie widoczna redukcja "grubych krawędzi"
- Niski poziom hałasu
- 380 g: jeden z najlżejszych pistoletów na rynku
- Stożkowa dysza uszczelniająca, minimalne zużycie części
- Wysokiej jakości powierzchnia ułatwiająca czyszczenie
- Bardziej przejrzysta konstrukcja, łatwa konserwacja

SPLIT NOZZLE™
TECHNOLOGIA
PRE-ATOMIZACJI



Classic
WBX plus



DANE TECHNICZNE	Ø mm	No.	bar	m ³ /min	N ³ /min	mm
W-400 WBX-124G	1.2	WBX	2.0	150	370	360
W-400 WBX-134G	1.3			195		390
W-400 WBX-144G	1.4			200		415
W-400 WBX-164G	1.6			250		

• Nypel powietrza: G1/4" • Nypel materiału: M16 x 1.5mm

PRO KIT KARTONOWE OPAKOWANIE

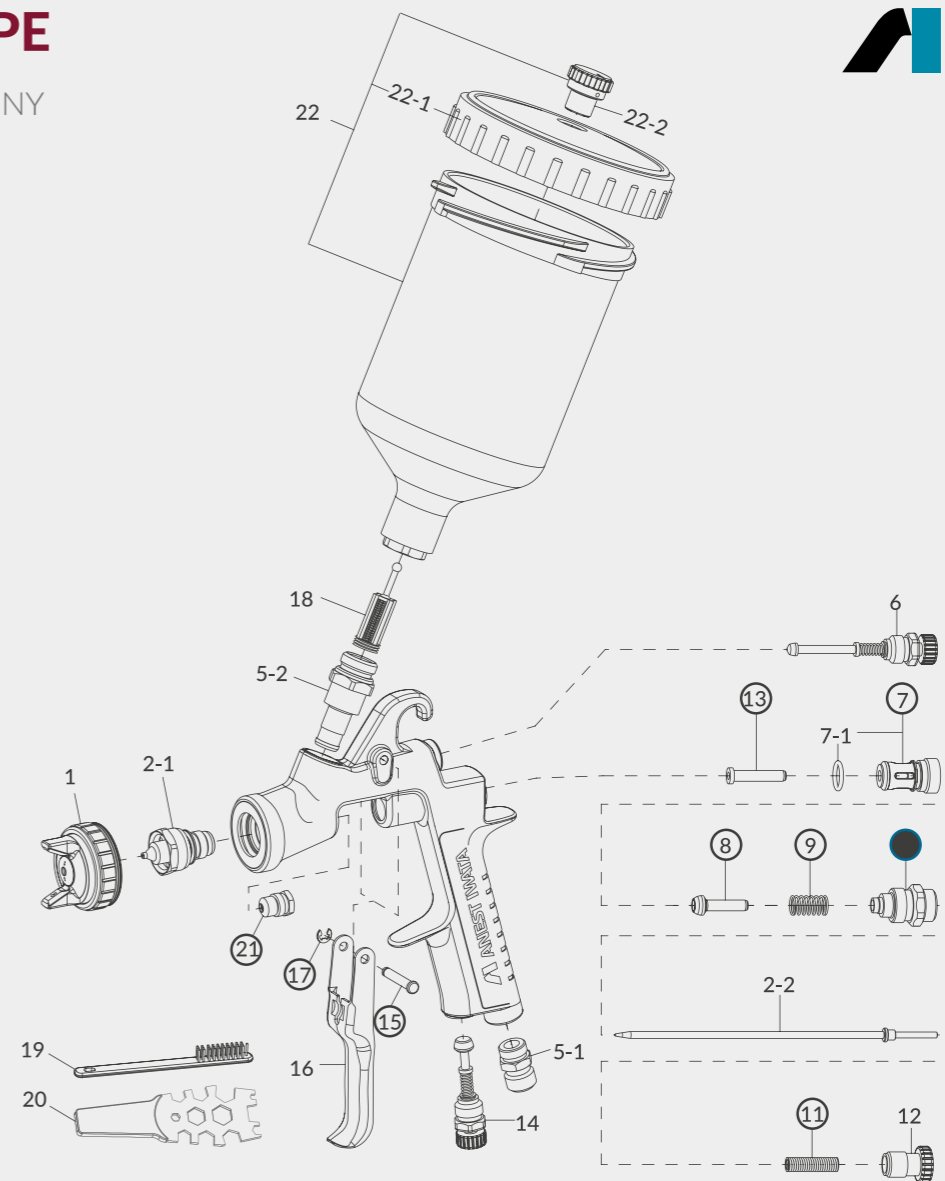
- Pistolet natryskowy W-400 WBX
- Kubek PCG 6 PE - 600 ml
- Szczotki czyszczące
- Klucz uniwersalny

ZAMÓWIENIE

	Ø 1,2	Ø 1,3	Ø 1,4	Ø 1,6
W-400 WBX - PRO KIT (Kartonowe opakowanie)	13241422P	13241423P	13241424P	13241426P
GŁOWICA POWIETRZA (WBX)	93622630			
DYSZA MATERIAŁOWA + IGLICA	93627610	93634610	93628610	93622620

PCG-6-PE

KUBEK
GRAWITACYJNY
600 ml



CZĘŚCI ZAMIENNE

REF.	KOD	OPIS	ILOŚĆ
1		GŁOWICA POWIETRZA	
2-1+ 2-2		DYSZA MATERIAŁOWA + IGLICA	
5-1	03660300	NYPPEL POWIETRZA	
5-2	93650531	NYPPEL MATERIAŁU	
6	93842601	ZESTAW REG. WZORU NATRYSKU	
7	03843530	GNAZDO ZAWORU POWIETRZA	
7-1	06638008	'O' RING	
8	03591530	ZAWÓR POWIETRZA	
9	03719530	SPRĘŻYNA ZAWORU POWIETRZA	
10	93844532	ZESTAW REGULACJI MATERIAŁU	
11	03593530	SPRĘŻYNA IGLICY	
12	93594532	POKRĘTŁO DO REGULACJI MATERIAŁU	
13	93935430	ZAWÓR GNAZDA POWIETRZA	
14	93845531	ZESTAW REGULACJI PRZEPŁYWU POWIETRZA	
15	03667360	BOLEC SPUSTU	
16	03517600	SPUST	
17	03912030	ZAWLECZKA BOLCA SPUSTU	(2 szt./1 opak.)
18	03515500	FILTR 60 Mesh (250µ)	
21	93810620	USZCZELNIENIE IGLICY	
19	W2COM6163	SZCZOTKI	(5 szt./1 opak.)
20	930171A0	KLUCZ UNIWERSALNY	

REF.	KOD	OPIS
22	14011001	KUBEK GRAWITACYJNY PCG-6-PE 600 ml
22-1	04002300	POKRYWA KUBKA
22-2	04003320	KOREK POKRYWY KUBKA

AKCESORIA

KOD	OPIS
03708240	USZCZELNIENIE GŁOWICY (BIAŁE)
03512600	USZCZELNIENIE GŁOWICY "L" (CZARNE)
W2KIT55UK	ZESTAW DO CZYSZCZENIA
W2COM6190	ZESTAW NAPRAWCZY 2 (zawiera: gniazdo zaworu powietrza, zawór powietrza, sprężyna zaworu powietrza, sprężyna iglicy, zestaw regulacji materiału, zawór gniazda powietrza, bolec spustu, zawlecza bolca spustu, zestaw do uszczelnienia iglicy).








W-400 BELLARIA ClassicPlus

WYSOKA JAKOŚĆ

CECHY

- Doskonałe powierzchnie uzyskane dzięki technologii Flat & Thin™
- Tylko 250/270 l/min zużycia powietrza, doskonała kontrola aplikacji
- Stabilny, duży i kompaktowy strumień natrysku
- Profesjonalny pistolet natryskowy zgodny z normą VOC (ponad 65% sprawności transferu)
- Niski poziom hałasu
- Stożkowa dysza uszczelniająca, minimalne zużycie części
- Wysokiej jakości powierzchnia ułatwiająca czyszczenie
- Przejrzysta konstrukcja, łatwa konserwacja

TECHNOLOGIA STANDARD 

DANE TECHNICZNE	 Ø mm	 No.	 bar	 m³/min	 Nl/min	 mm
W-400-104G	1.0	BA4-1	2.0	130	250	200
W-400-124G	1.2			180		220
W-400-134G	1.3			220		280
W-400-144G	1.4			250		300
W-400-164G	1.6	BA4-2	2.0	285	270	330
W-400-184G	1.8			360		375
W-400-204G	2.0			375		390

• Nypel powietrza: G1/4" • Nypel materiału: M16 x 1.5mm



Classic plus
Bellaria



ZAMÓWIENIE

	Ø 1,0	Ø 1,2	Ø 1,3	Ø 1,4
W-400 Bellaria - PRO KIT	13328511P	13328512P	13328513P	13328514P
GŁOWICA POWIETRZA (BA4-1)	93611700			
GŁOWICA POWIETRZA (BA4-2)	-			
DYSZA MATERIAŁOWA + IGLICA	93611720	93611730	93611740	93611750

	Ø 1,6	Ø 1,8	Ø 2,0	-
W-400 Bellaria - PRO KIT	13328516P	13328518P	13328519P	-
GŁOWICA POWIETRZA (BA4-2)	93611710			
DYSZA MATERIAŁOWA + IGLICA	93611760	93611770	93611780	-

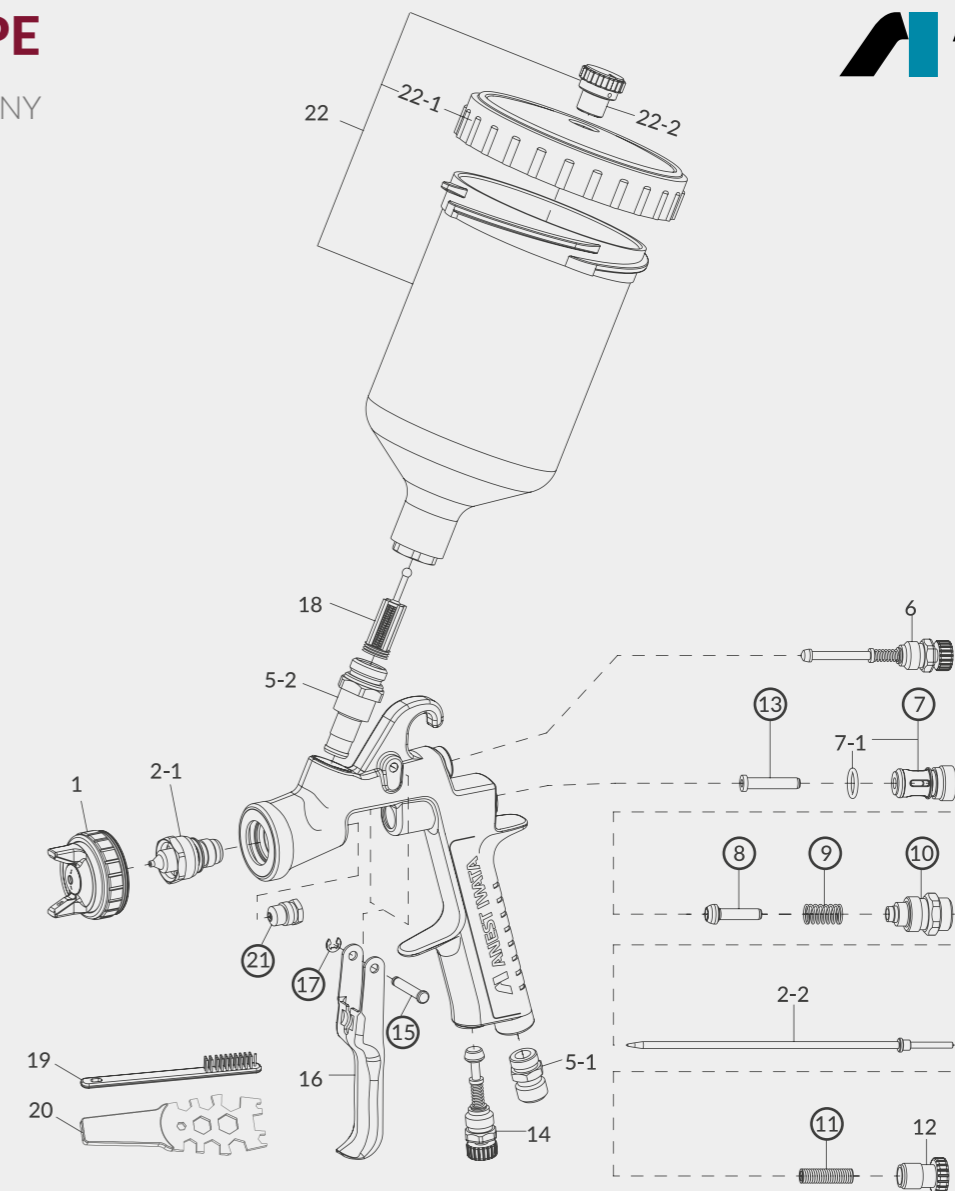


PRO KIT KARTONOWE OPAKOWANIE

Pistolet natryskowy WS-400 Bellaria
Kubek PCG 6 PE - 600 ml
Szczotki czyszczące - Klucz uniwersalny

PCG-6 PE

KUBEK
GRAWITACYJNY
600 ml



CZĘŚCI ZAMIENNE

REF.	KOD	OPIS	ILOŚĆ
1		GŁOWICA POWIETRZA	
2-1+ 2-2		DYSZA MATERIAŁOWA + IGLICA	
5-1	03660300	NYPEL POWIETRZA	
5-2	93650531	NYPEL MATERIAŁU	
6	93611930	ZESTAW REGULACJI WZORU NATRYSKU	
7	03843530	GNAZDO ZAWORU POWIETRZA	
7-1	06638008	'O' RING	
8	03591530	ZAWÓR POWIETRZA	
9	03719530	SPRĘŻYNA ZAWORU POWIETRZA	
10	93844532	ZESTAW DO REGULACJI MATERIAŁU	
11	03593530	SPRĘŻYNA IGLICY	
12	93611900	POKRĘTŁO DO REGULACJI MATERIAŁU	
13	93935430	ZAWÓR GNAZDA POWIETRZA	
14	93611940	ZESTAW REGULACJI PRZEPŁYWU POWIETRZA	
15	03667360	BOLEC SPUSTU	
16	03517600	SPUST	
17	03912030	ZAWLECZKA BOLCA SPUSTU	(2 szt./1 opak.)
18	03515500	FILTR 60 Mesh (250µ)	
21	93810620	USZCZELNIENIE IGLICY	
19	W2COM6163	SZCZOTKI	(5 szt./1 opak.)
20	930171A0	KLUCZ UNIWERSALNY	

REF.	KOD	OPIS
22	14011001	KUBEK GRAWITACYJNY PCG-6-PE 600 ml
22-1	04002300	POKRYWA KUBKA
22-2	04003320	KOREK POKRYWY KUBKA

AKCESORIA

KOD	OPIS
03708240	USZCZELNIENIE GŁOWICY (Białe)
03512600	USZCZELNIENIE GŁOWICY "L" (Czarne)
W2KIT55UK	ZESTAW DO CZYSZCZENIA
W2COM6190	ZESTAW NAPRAWCZY 2 (zawiera: gniazdo zaworu powietrza-zestaw, zawór powietrza, sprężyna zaworu powietrza, sprężyna iglicy, zawór gniazda powietrza, zestaw do regulacji materiału, bolec spustu, zawlecza bolca spustu, zestaw do uszczelnienia iglicy)



CIŚNIENIOWE PISTOLETY

CIŚNIENIOWE PISTOLETY NATRYSKOWE

Wraz z serią WS-200, ANEST IWATA wprowadza na rynek zupełnie nową generację ciśnieniowych pistoletów natryskowych. Seria ta na nowo zdefiniowała oczekiwania najbardziej wymagających użytkowników w najróżniejszych obszarach zastosowań. Każdy aspekt ciśnieniowych pistoletów natryskowych WS-200 został przeprojektowany. Rezultatem jest wprowadzenie na rynek najlepszych ciśnieniowych pistoletów natryskowych, jakie kiedykolwiek wyprodukowano. Dostępne w dwóch różnych wersjach: • WS-200SP: z technologią najnowszej generacji (Split dysza) • WS-200FT: z dyszą standardową (okrągły wzór) zapewniającą wysokiej jakości rezultaty.

WS-200 SP JAKOŚĆ PREMIUM

DANE TECHNICZNE	Ø mm	No.	bar	m ³ /min	N ₂ /min	mm
Pistolet WS-200 SP z technologią Split Nozzle - Nypel powietrza: G1/4" • Nypel materiału: G3/8"						
WS-200SP-0801	0.8	WS-200SP-01	2.5	200	435	210
WS-200SP-1001	1.0					230
WS-200SP-1201	1.2					240
WS-200SP-1401	1.4					240
WS-200SP-1601	1.6					255
WS-200SP-1801	1.8					265



SPLIT NOZZLE™
TECHNOLOGIA
PRE-ATOMIZACJI

ZAMÓWIENIE

	Ø 0,8	Ø 1,0	Ø 1,2	Ø 1,4	Ø 1,6	Ø 1,8
PISTOLET NATRYSKOWY WS-200 SP	13000120	13000130	13000140	13000680	13000690	13000700
GŁOWICA POWIETRZA (WS-200 SP-01)	93001300					
DYSZA MATERIAŁOWA + IGLICA	93007240	93007490	93007550	93007620	93007650	93007660

WS-200 FT JAKOŚĆ PREMIUM

DANE TECHNICZNE	Ø mm	No.	bar	m ³ /min	N ₂ /min	mm
Pistolet WS-200 FT z technologią Płaskiej Dyszy - Nypel powietrza: G1/4" • Nypel materiału: G3/8"						
WS-200FT-0801	0.8	WS-200FT-01	2.5	200	380	240
WS-200FT-1001	1.0					210
WS-200FT-1201	1.2					210
WS-200FT-1401	1.4					240
WS-200FT-1601	1.6					300
WS-200FT-1801	1.8					240
WS-200FT-0802	0.8	WS-200FT-02	3.0	200	475	215
WS-200FT-1002	1.0					250
WS-200FT-1202	1.2					255
WS-200FT-1402	1.4					255
WS-200FT-1601	1.6					270
WS-200FT-1802	1.8					285



**KARTONOWE
OPAKOWANIE**

Pistolet natryskowy
WS-200 SP lub WS-200 FT
Klucz uniwersalny
Szczotki czyszczące

**PŁASKA
TECHNOLOGIA**

ZAMÓWIENIE

	Ø 0,8	Ø 1,0	Ø 1,2	Ø 1,4	Ø 1,6	Ø 1,8
PISTOLET NATRYSKOWY WS-200FT-01	13000150	13000160	13000170	13000600	13000610	13000620
PISTOLET NATRYSKOWY WS-200FT-02	13000180	13000190	13000200	13000630	13000640	13000650
GŁOWICA POWIETRZA (WS-200 FT-01)	93002070					
GŁOWICA POWIETRZA (WS-200 FT-02)	93002190					
DYSZA MATERIAŁOWA + IGLICA	93002180	93002150	93002130	93003420	93003480	93003500

NISKIE CIŚNIENIE

CECHY

Doskonałe powierzchnie dzięki technologii Split Nozzle™

Do zderzaków i małych powierzchni

Ledwo widoczne przejścia dzięki miękkiemu i delikatnemu strumieniowi

Bardzo dokładne rozpylanie przy niskim zużyciu powietrza (190 l/min).

Bardzo niskie zużycie materiału

Niski poziom hałasu

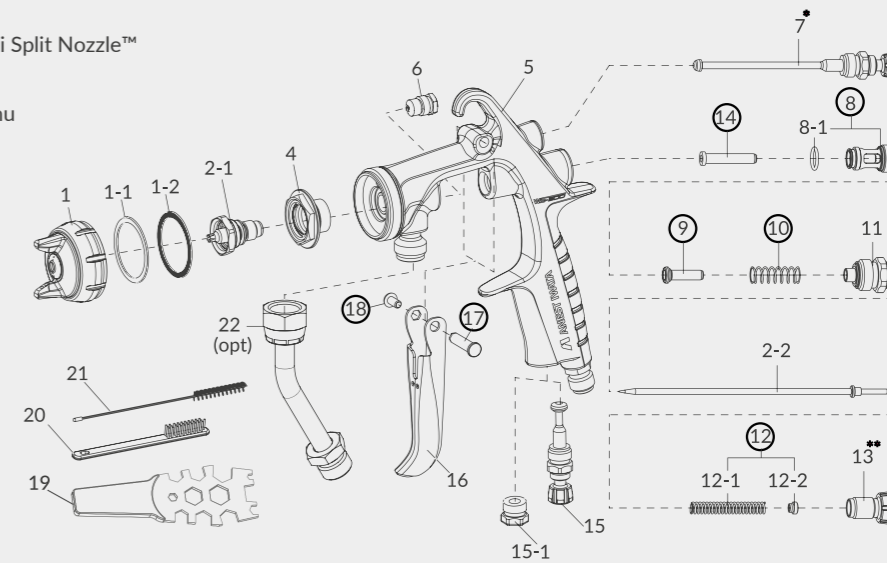
320 g: jeden z najlżejszych pistoletów Smart Repair na rynku

Łatwa obsługa pokręteł regulacji, dla prawo i leworęcznych

Stożkowa dysza uszczelniająca, minimalne zużycie części

Bardziej przejrzysta konstrukcja, łatwa konserwacja

Wysokiej jakości powierzchnia ułatwiająca czyszczenie



- 1-1 Biała uszczelka głowicy:** Uszczelnia głowicę powietrza do nakrętki
- 1-2 Przezroczysta uszczelka głowicy:** Uszczelnia głowicę do korpusu pistoletu (przezroczysta uszczelka musi być widoczna od środkowej strony głowicy)
- WSKAZÓWKA:** Zawsze zmieniaj obie uszczelki głowicy w parze
- 13.1** Blokada regulacji materiału*
- 7.1** Szybka regulacja wzoru natrysku*
- 7.2** Zestaw regulacji wzoru natrysku*
- 7.3** Blokada regulacji wzoru natrysku*
- 19.1 KLUCZ** do blokady regulacji wzoru natrysku i materiału

CZĘŚCI ZAMIENNE

REF.	KOD	OPIS
1	patrz tabela po lewej str.	GŁOWICA POWIETRZA WS-200SP-01
1	patrz tabela po lewej str.	GŁOWICA POWIETRZA WS-200FT-01 oraz WS-200FT-02
1-1	93505330	USZCZELNIENIE GŁOWICY (BIAŁE)
1-2	93001330	USZCZELNIENIE GŁOWICY (PRZEZROCZYSTE)
2-1 + 2-2	patrz tabela po lewej str.	DYSZA MATERIAŁOWA + IGLICA WS-200SP
2-1 + 2-2	patrz tabela po lewej str.	DYSZA MATERIAŁOWA + IGLICA WS-200FT
2-2	93001380	SPECJALNA IGLICA DERLIN Ø 0.8; 1.0; 1.2
2-2	93005700	SPECJALNA IGLICA DERLIN Ø 1.4; 1.6; 1.8
4	93007750	PIERŚCIENIE Z USZCZELKĄ
6	93810620	USZCZELNIENIE IGLICY
7	93001561	REGULACJA WZORU NATRYSKU
7-1	93003300	SZYBKA REGULACJA WZORU NATRYSKU (opcj.)*
7-2	93003270	ZESTAW REGULACJI WZORU NATRYSKU (opcj.)*
7-3	93003240	BLOKADA REGULACJI WZORU NATRYSKU (opcj.)*
8	93001640	GNIAZDO ZAWORU POWIETRZA
8-1	93001680	O RING
9	93001690	ZAWÓR POWIETRZA
10	93001700	SPRĘŻYNA ZAWORU POWIETRZA
11	93001710	ZESTAW REGULACJI MATERIAŁU
12	93002820	ZESTAW SPRĘŻYNY IGLICY
12-1	03593530	SPRĘŻYNA IGLICY
12-2	93001760	USZCZELNIENIE SPRĘŻYNY IGLICY
13	93001780	POKRĘTŁO REGULACJI MATERIAŁU
13-1	93003200	BLOKADA REGULACJI MATERIAŁU (opcj.)**
14	93001790	ZAWÓR GNIAZDA POWIETRZA
15	93001801	ZESTAW REGULACJI PRZEPŁYWU POWIETRZA
15-1	93625371	KOREK
16	93001820	SPUST - ZESTAW
17	93001870	BOLEC SPUSTU

REF.	KOD	OPIS
18	93001960	ŚRUBA BOLCA SPUSTU
19	930171A0	KLUCZ UNIWERSALNY
19-1	93003340	KLUCZ do BLOKADY REGULACJI WZORU NATRYSKU oraz BLOKADY REGULACJI MATERIAŁU
20	W2COM6163	SZCZOTKI (5 szt.)
○	93005690	ZESTAW NAPRAWCZY WS-200 zawiera: uszczelnienie iglicy - zestaw (6); gniazdo zaworu powietrza (8); zawór powietrza (9); sprężyna zaworu powietrza (10) zestaw regulacji materiału (11); zestaw sprężyny iglicy 12; zawór gniazda powietrza (14); bolec spustu (17); śruba bolca spustu (18)
21	W2COM6162	SKRĘCONA SZCZOTKI Ø10 mm (5 szt.)
22	W2COM5052	RURKA DO MATERIAŁU ze stali nierdzewnej 3/8" (opcj.)
23	93001540	NYPEL POWIETRZA G1/4"

AKCESORIA

REF.	KOD	OPIS
	PJQ-03P	NYPEL SZYBKOZŁĄCZKI 3/8" IG
	PJQ-03S	SZYBKOZŁĄCZKA 3/8" AG
	14375800	ZŁĄCZKA DO WĘŻA "L"
	001004050	WAŻ PODWÓJNY (Powietrze & Płyn) 1/4"-1/4" m. 5
	001004075	WAŻ PODWÓJNY (Powietrze & Płyn) 1/4"-1/4" m. 7.5
	001004100	WAŻ PODWÓJNY (Powietrze & Płyn) 1/4"-1/4" m. 10



CIŚNIENIOWE PISTOLETY

W-200 INTEGRA PRESSURE SERIES

W-200 INTEGRA jest wyrafinowaną następcą poprzedniej linii W-200. Mimo, że wyglądają prawie tak samo, większość elementów wewnętrznych została przeprojektowana i ulepszona. W-200 INTEGRA SP wykorzystuje unikalną technologię SPLIT NOZZLE, (niebieski pierścień ostony). Natomiast modele W-200 INTEGRA FT to modele z tradycyjnymi płaskimi końcówkami (wersje FT ze srebrnym pierścieniem)

W-200 INTEGRA SP WYSOKA JAKOŚĆ

DANE TECHNICZNE	Ø mm	No.	bar	m ³ /min	Nl/min	mm
Ciśnieniowy pistolet natryskowy W-200 INTEGRA SP - Nypel powietrza: G1/4" • Nypel materiału: G3/8"						
W-200SP-08WB1P	0.8	WB1	2.0 ~ 2.5	200	425 ~ 531	360
W-200SP-10WB1P	1.0			250		380
W-200SP-12WB1P	1.2			300		390
W-200SP-14WB1P	1.4			350		310
W-200SP-08WBSP	0.8	WBS	2.0 ~ 2.5	200	463 ~ 578	320
W-200SP-10WBSP	1.0			250		330
W-200SP-12WBSP	1.2			300		340
W-200SP-14WBSP	1.4			350		340

ODLEGŁOŚĆ NATRYKWIWANIA 150 ~ 300 mm



ZAMÓWIENIE

	Ø 0.8	Ø 1.0	Ø 1.2	Ø 1.4
PISTOLET W-200 INTEGRA - WB1	130451A0	130452A0	130453A0	130454A0
PISTOLET W-200 INTEGRA - WBS	130455A0	130456A0	130457A0	130458A0
GŁOWICA POWIETRZA - WB1	93017310			
GŁOWICA POWIETRZA - WBS	93017430			
DYSZA MATERIAŁOWA + IGLICA	93012030	93012020	93012010	93017330

W-200 INTEGRA

SPLIT NOZZLE™
TECHNOLOGIA
PRE-ATOMIZACJI



W-200 INTEGRA FT WYSOKA JAKOŚĆ

DANE TECHNICZNE	Ø mm	No.	bar	m ³ /min	Nl/min	mm
Ciśnieniowy pistolet natryskowy W-200 INTEGRA FT - Nypel powietrza: G1/4" • Nypel materiału: G3/8"						
W-200FT-08LV2P	0.8	LV2	2.0 ~ 2.5	70	240 ~ 300	140
W-200FT-10LV2P	1.0			110		170
W-200FT-12LV2P	1.2			150		220
W-200FT-15LV2P	1.5			250		270
W-200FT-16LV2P	1.6			300		280
W-200FT-18LV2P	1.8	G2P	3.0 ~ 3.5	400	500 ~ 583	290
W-200FT-08G2P	0.8			500		400
W-200FT-10G2P	1.0			500		400
W-200FT-12G2P	1.2					400

ODLEGŁOŚĆ NATRYKWIWANIA : 150 ~ 300 mm



PŁASKA
DYSZA

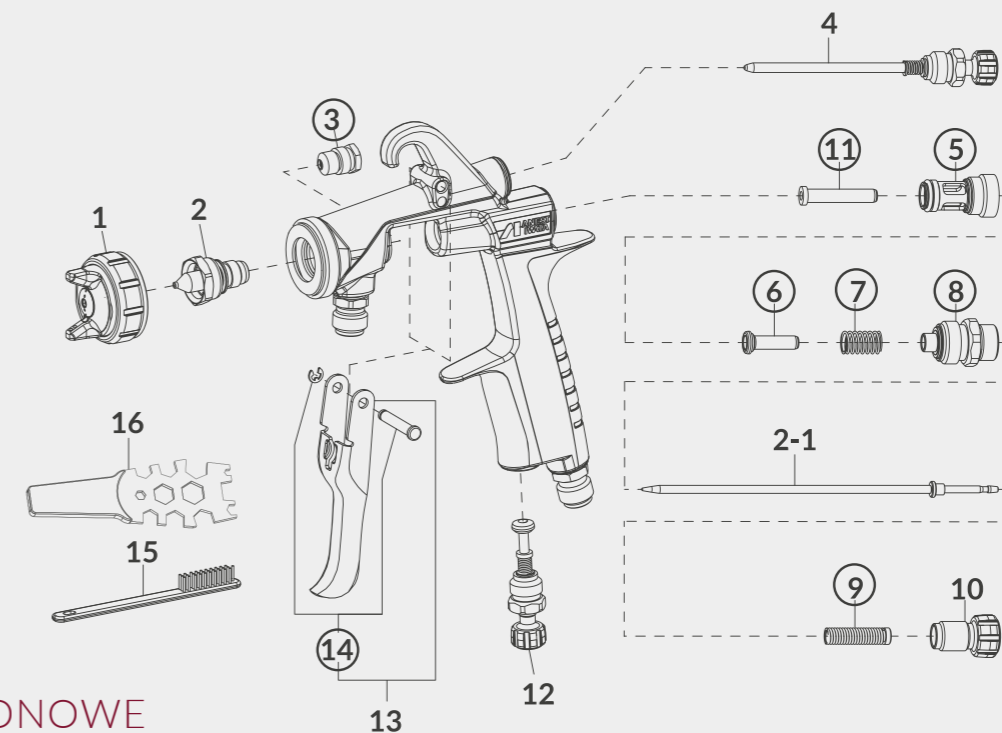
W-200 INTEGRA

ZAMÓWIENIE

	Ø 0.8	Ø 1.0	Ø 1.2	Ø 1.5	Ø 1.6	Ø 1.8
PISTOLET W-200 INTEGRA - LV2	130459A0	130460A0	130461A0	130463A0	130506A0	130507A0
PISTOLET W-200 INTEGRA - G2P	130464A0	130465A0	130466A0	----	----	----
GŁOWICA POWIETRZA - LV2	93017350					
GŁOWICA POWIETRZA - G2P	93011670					
DYSZA MATERIAŁOWA + IGLICA	93017270	93017280	93011570	93011680	93018270	93011730



NISKIE CIŚNIENIE



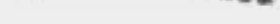
KARTONOWE OPAKOWANIE

Pistolet natryskowy
W-200 INTEGRA
Szczotki czyszczące
Klucz uniwersalny



OPCJE & AKCESORIA:

BLOKADA REGULACJI
WZORU NATRYSKU



SZYBKA REGULACJA
WZORU NATRYSKU



ZESTAW REGULACJI
WZORU NATRYSKU



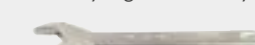
RURKA MATERIAŁU 3/8"
ze stali nierdzewnej



BLOKADA
REGULACJI
MATERIAŁU



KLUCZ do
Blokady reg. materiału &
Blokady reg. wzoru natrysku



ZŁĄCZKA DO
WĘŻA
"L"



CZĘŚCI ZAMIENNE

REF.	KOD	OPIS
1	patrz tabela po lewej str.	GŁOWICA POWIETRZA
1-1	93017700	ZESTAW USZCZELNIENIE GŁOWICY
1-2	93011560	NAKRĘTKA GŁOWICY Srebrna
1-2	93016870	NAKRĘTKA GŁOWICY Niebieska
2 + 2-1	patrz tabela po lewej str.	DYSZA MATERIAŁOWA + IGLICA
3	93810620	USZCZELNIENIE IGLICY
4	93011630	REGULACJA WZORU
5	93001640	GNAZDO ZAWORU POWIETRZA
6	93001690	ZAWÓR POWIETRZA
7	93001700	SPRĘŻYNA ZAWORU POWIETRZA
8	93012630	ZESTAW REG. PRZEPŁYWU MATERIAŁU
9	93002820	ZESTAW SPRĘŻYNY IGLICY
10	93012650	POKRĘTŁO REGULACJI MATERIAŁU
11	93001790	ZAWÓR GNAZDA POWIETRZA
12	93012660	ZESTAW REG. PRZEPŁYWU POWIETRZA
13	93014500	ZESTAW SPUSTU
14	93013810	BOLEC SPUSTU

OPCJE & AKCESORIA

KOD	OPIS	REF.
W2COM6163	SZCZOTKI (5 szt. / 1 opak.)	15
930171A0	KLUCZ UNIWERSALNY	16
930356A0	ZESTAW NAPRAWCZY zawiera: uszczelnienie iglicy - zestaw (3), gniazdo zaworu powietrza (5), zawór powietrza (6), sprężyna zaworu powietrza (7), zestaw reg. przepływu materiału (8), zestaw sprężyny iglicy (9), zawór gniazda powietrza (11), bolec spustu - zestaw(14).	
14375800	ZŁĄCZKA DO WĘŻA "L"	
W-200-X1	SZYBKA REGULACJA WZORU NATRYSKU	
93895611	ZESTAW REGULACJI WZORU NATRYSKU	
93605600	BLOKADA REGULACJI MATERIAŁU	
03841601	BLOKADA REGULACJI WZORU NATRYSKU	
93280082	KLUCZ dla blokady reg. materiału. & blokady reg. wzoru.	
W2COM5052	RURKA DO MATERIAŁU 3/8" ze stali nierdzewnej	
001004050	WĄŻ PODWÓJNY (powietrze i płyn) 1/4"-1/4" - 5 m	
001004075	WĄŻ PODWÓJNY (powietrze i płyn) 1/4"-1/4" - 7.5 m	
001004100	WĄŻ PODWÓJNY (powietrze i płyn) 1/4"-1/4" - 10 m	



PISTOLETY SSĄCE

W-200 INTEGRA SUCTION SERIES

W-200 INTEGRA SP WYSOKA JAKOŚĆ

DANE TECHNICZNE	Ø mm	No.	bar	m ³ /min	N ₂ /min	mm
Pistolet ssący W-200 INTEGRA SP - Nypel powietrza: G1/4" • Nypel materiału G3/8"						
W-200SP-16WB2S	1.6	WB2	2.0 ~ 2.5	170	480 ~ 538	315
W-200SP-18WB2S	1.8			200		330

ODLEGŁOŚĆ NATRYSKIWANIA: 150 - 300 mm

W-200 INTEGRA

SPLIT NOZZLE™
TECHNOLOGIA
PRE-ATOMIZACJI



ZAMÓWIENIE

	Ø 1.6	Ø 1.8
W-200 INTEGRA - sam pistolet	130471A0	130472A0
W-200 INTEGRA - z kubkiem PCL-10B3	130478A0	130479A0
W-200 INTEGRA - z kubkiem PC-12	130485A0	130486A0
GŁOWICA POWIETRZA - WB2	93017460	
DYSZA MATERIAŁOWA + IGLICA	93017480	93017490



W-200 INTEGRA FT WYSOKA JAKOŚĆ

DANE TECHNICZNE	Ø mm	No.	bar	m ³ /min	N ₂ /min	mm
Pistolet ssący W-200 INTEGRA FT - Nypel powietrza: G1/4" • Nypel materiału G3/8"						
W-200FT-14S	1.4	LV2	2.0 ~ 2.5	240	240 ~ 300	260
W-200FT-15S	1.5	K2		290	220 ~ 275	290
W-200FT-18S	1.8			290	220 ~ 275	340
W-200FT-20S	2.0	R2		350	240 ~ 300	290
W-200FT-25S	2.5	W1		440	240 ~ 300	280

ODLEGŁOŚĆ NATRYSKIWANIA: 150 - 300 mm

W-200 INTEGRA

**PŁASKA
DYSZA**



ZAMÓWIENIE

	Ø 1.4	Ø 1.5	Ø 1.8	Ø 2.0	Ø 2.5
W-200 INTEGRA - sam pistolet	130473A0	130474A0	130475A0	130476A0	130477A0
W-200 INTEGRA - z kubkiem PCL-10B3	130480A0	130481A0	130482A0	130483A0	130484A0
W-200 INTEGRA - z kubkiem PC-12	130487A0	130488A0	130489A0	130490A0	130491A0
GŁOWICA POWIETRZA	LV2	K2		R2	W1
	93017350	93011710		93011790	93011820
DYSZA MATERIAŁOWA + IGLICA	93017370	93011680	93011730	93011740	93011810



NISKIE CIŚNIENIE



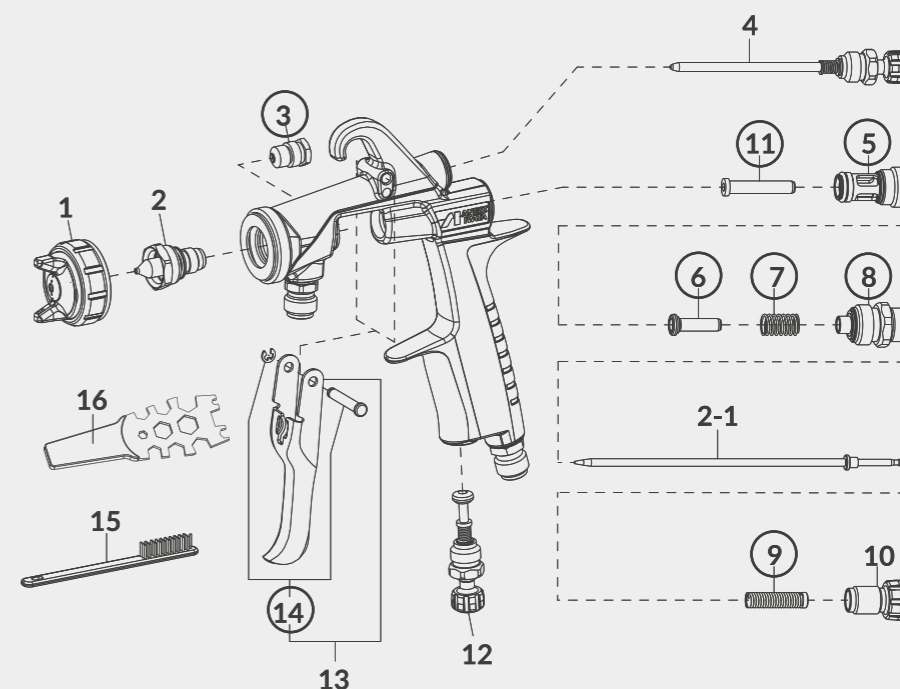
PCL-10B3

Zbiornik ssący 1 L



PC-12

Zbiornik ssący 1 L



KARTONOWE OPAKOWANIE

Pistolet ssący
W-200 INTEGRA
Szczotki czyszczące
Klucz uniwersalny
Zbiornik ssący



OPCJE & AKCESORIA:

BLOKADA REGULACJI
WZORU NATRYSYKU



BLOKADA
REGULACJI
MATERIAŁU



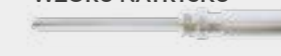
SZYBKA REGULACJA
WZORU NATRYSYKU



KLUCZ do
Blokady reg. materiału &
Blokady reg. wzoru natrysku



ZESTAW REGULACJI
WZORU NATRYSYKU



RURKA MATERIAŁU 3/8"
ze stali nierdzewnej



ZŁĄCZKA DO
WĘŻA
"L"



CZĘŚCI ZAMIENNE

REF.	KOD	OPIS
1	patrz tabela po lewej str.	GŁOWICA POWIETRZA
1-1	93017700	ZESTAW USZCZELEK GŁOWICY
1-2	93011560	PIERŚCIEŃ GŁOWICY Srebrny
1-2	93016870	PIERŚCIEŃ GŁOWICY Niebieski
2 + 2-1	patrz tabela po lewej str.	DYSZA MATERIAŁOWA + IGLICA
3	93810620	USZCZELNIENIE IGLICY
4	93011630	REGULACJA WZORU NATRYSYKU
5	93001640	GNIAZDO ZAWORU POWIETRZA
6	93001690	ZAWÓR POWIETRZA
7	93001700	SPRĘŻYNA ZAWORU POWIETRZA
8	93012630	ZESTAW REG. PRZEPŁYWU MATERIAŁU
9	93002820	ZESTAW SPRĘŻYNY IGLICY
10	93012650	POKRĘTŁO REG. MATERIAŁU
11	93001790	ZAWÓR GNIAZDA POWIETRZA
12	93012660	ZESTAW REG. PRZEPŁYWU POWIETRZA
13	93014500	ZESTAW SPUSTU
14	93013810	BOLEC SPUSTU

OPCJE & AKCESORIA

KOD	OPIS	REF.
W2COM6163	SZCZOTKI (5 szt./1opk.)	15
930171A0	KLUCZ UNIWERSALNY	16
14018621	ZBIORNIK SSĄCY PCL-10 B3 - 1L	
14018200	ZBIORNIK SSĄCY PC 12 - 1L	
930356A0	ZESTAW NAPRAWCZY zawiera: uszczelnienie iglicy (3), gniazdo zaworu powietrza (5), zawór powietrza (6), sprężyna zaworu powietrza (7), zestaw reg. przepływu materiału (8), zestaw sprężyny iglicy (9), zawór gniazda powietrza (11), bolec spustu - zestaw (14).	
14375800	ZŁĄCZKA DO WĘŻA "L"	
W-200-X1	SZYBKA REGULACJA WZORU NATRYSYKU	
93895611	ZESTAW REGULACJI WZORU NATRYSYKU	
93605600	BLOKADA REGULACJI MATERIAŁU	
03841601	BLOKADA REGULACJI WZORU NATRYSYKU	
93280082	KLUCZ dla blokady reg. materiału. & blokady reg. wzoru.	
W2COM5052	RURKA DO MATERIAŁU 3/8" ze stali nierdzewnej	
001004050	WAŻ PODWÓJNY (powietrze i płyn) 1/4"-1/4" - 5 m	
001004075	WAŻ PODWÓJNY (powietrze i płyn) 1/4"-1/4" - 7.5 m	
001004100	WAŻ PODWÓJNY (powietrze i płyn) 1/4"-1/4" - 10 m	

W-200 INTEGRA - SSĄCY

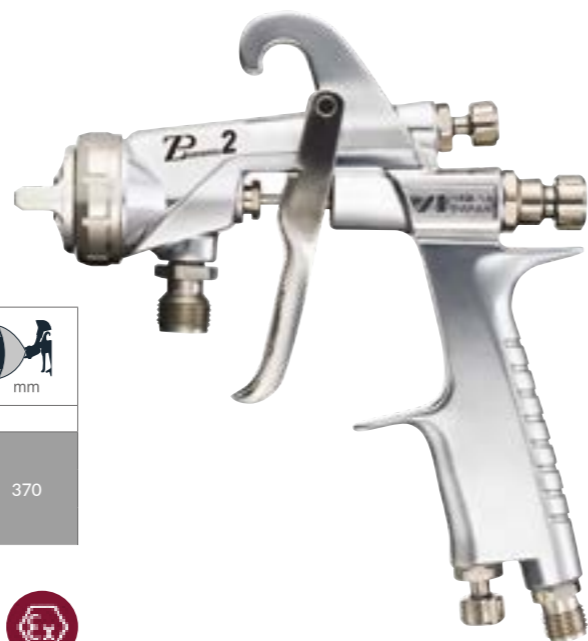


PISTOLETY CIŚNIENIOWE

W-200 ZP2 WYSOKA JAKOŚĆ

Do FARB ŚCIERNYCH

Nasza nowa seria profesjonalnych pistoletów natryskowych do aplikacji farb ściernych jak glazura ceramiczna, z całkowicie przeprojektowanym korpusem pistoletu.



DANE TECHNICZNE	Ø mm	No.	bar	mł/min	Nł/min	mm
W-200 ZP2 - Ciśnieniowy Pistolet Natryskowy - Nypel powietrza: G1/4" • Nypel materiału: G3/8"						
W-200 ZP2 H-15**	1.5					
W-200 ZP2 H-20	2.0	ZP2	3.5	500	760	370
W-200 ZP2 H-25	2.5					

*Sugerowane ciśnienie wlotowe podczas natryskiwania **Dostępny wyłącznie na żądanie



WYSOKA odporność na ścieranie
z DYSZĄ MATERIAŁOWĄ
& IGLICĄ
z WĘGLIKA WOLFRAMU

ZAMÓWIENIE

	Ø 1.5	Ø 2.0	Ø 2.5
W-200 ZP2	ZP2-H15	ZP2-H20	ZP2-H25
GŁOWICA POWIETRZA - ZP2		93018540	
DYSZA MATERIAŁOWA + IGLICA	93013590	93018560	93018620



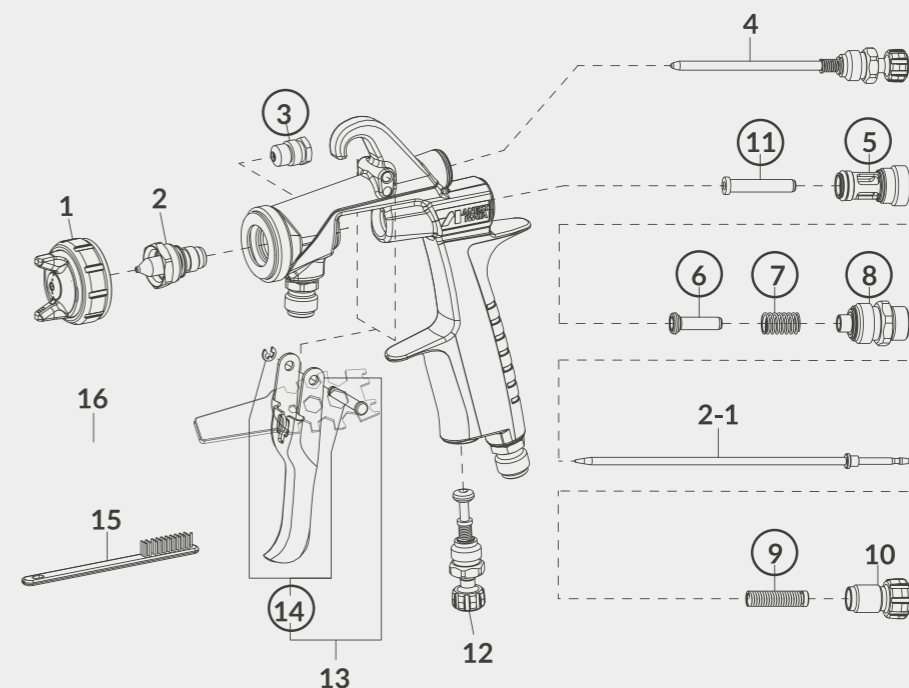
KARTONOWE OPAKOWANIE

Ciśnieniowy pistolet natryskowy W-200 ZP2
Szczotki czyszczące - Klucz uniwersalny

NISKIE CIŚNIENIE

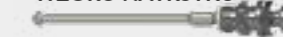


W-200 ZP2 - CIŚNIENIOWY



OPCJE & AKCESORIA:

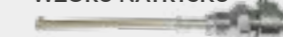
BLOKADA REGULACJI WZORU NATRYSKU



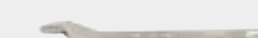
BLOKADA REGULACJI MATERIAŁU



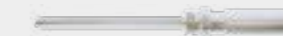
SZYBKA REGULACJA WZORU NATRYSKU



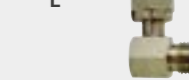
KLUCZ do Blokad reg. materiału & Blokad reg. wzoru natrysku



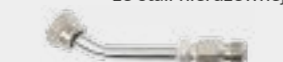
ZESTAW REGULACJI WZORU NATRYSKU



ZŁĄCZKA DO WĘŻA "L"



RURKA MATERIAŁU 3/8" ze stali nierdzewnej



CZĘŚCI ZAMIENNE

REF.	KOD	OPIS
1	patrz tabela po lewej str.	GŁOWICA POWIETRZA
2 + 2-1	patrz tabela po lewej str.	DYSZA MATERIAŁOWA + IGLICA
3	93810620	USZCZELNIENIE IGLICY - ZESTAW
4	93011630	REGULACJA WZORU NATRYSKU
5	93001640	GNIAZDO ZAWORU POWIETRZA
6	93001690	ZAWÓR POWIETRZA
7	93001700	SPRĘŻYNA ZAWORU POWIETRZA
8	93012630	ZESTAW REG. PRZEPŁYWU MATERIAŁU
9	93002820	SPRĘŻYNA IGLICY
10	93012650	POKRĘTŁO REGULACJI MATERIAŁU
11	93001790	ZAWÓR GNIAZDA POWIETRZA
12	93012660	ZESTAW REG. PRZEPŁYWU POWIETRZA
13	93014500	SPUST - ZESTAW
14	93013810	BOLEC SPUSTU

AKCESORIA

KOD	OPIS	REF.
W2COM6163	SZCZOTKI (5 szt. / 1 opak.)	15
930171A0	KLUCZ UNIWERSALNY	16
930356A0	ZESTAW NAPRAWCZY zawiera: uszczelnienie iglicy - zestaw (3), gniazdo zaworu powietrza (5), zawór powietrza (6), sprężyna zaworu powietrza (7), zestaw reg. przepływu materiału (8), sprężyna iglicy (9), zawór gniazda powietrza (11), bolec spustu (14).	
14375800	ZŁĄCZKA DO WĘŻA "L"	
W-200-X1	SZYBKA REGULACJA WZORU NATRYSKU	
93895611	ZESTAW REGULACJI WZORU NATRYSKU	
93605600	BLOKADA REGULACJI MATERIAŁU	
03841601	BLOKADA REGULACJI WZORU NATRYSKU	
93280082	KLUCZ dla blokady reg. materiału. & blokady reg. wzoru.	
W2COM5052	RURKA DO MATERIAŁU 3/8" ze stali nierdzewnej	
001004050	WĄŻ PODWÓJNY (powietrze i płyn) 1/4"-1/4" - 5 m	
001004075	WĄŻ PODWÓJNY (powietrze i płyn) 1/4"-1/4" - 7.5 m	
001004100	WĄŻ PODWÓJNY (powietrze i płyn) 1/4"-1/4" - 10 m	



WIDER 1 CHROME WYSOKĄ JAKOŚĆ

Kluczowymi punktami w przemysłowych produktach lakierniczych są jakość i powtarzalność. Zawsze tworzyliśmy idealne pistolety natryskowe, dostosowane do różnych zastosowań i zmieniających się materiałów. Teraz opracowaliśmy nowy model WIDER 1 CHROME, który idzie dalej niż kiedykolwiek w dążeniu do tych kluczowych punktów.

Nasze pistolety natryskowe zdobyły uznanie na całym świecie, odkąd model W-101 zadebiutował 14 lat temu. Doświadczenie i wiedzę zgromadzone przez te lata przetożyliśmy na nowy model WIDER 1 CHROME.

CIŚNIENIOWY WIDER 1 CHROME

DANE TECHNICZNE	Ø mm	No.	bar	mł/min	Nł/min	mm
WIDER1 CHROME - Pistolet CIŚNIENIOWY - Nypel powietrza: G1/4" • Nypel materiału: G1/4"						
WIDER1-08E2P	0.8	E2P	3.0	150	270	190
WIDER1-10E2P	1.0			200	220	220
WIDER1-13E2P	1.3			250	220	210
WIDER1-15E2P	1.5			250	220	240

ODLEGŁOŚĆ NATRYSKIWANIA 150 - 300 mm



ZAMÓWIENIE

	Ø 0.8	Ø 1.0	Ø 1.3	Ø 1.5
WIDER1 - CHROMOWANY, CIŚNIENIOWY PISTOLET	WIDER1-08E2P-M	WIDER1-10E2P-M	WIDER1-13E2P-M	WIDER1-15E2P-M
GŁOWICA POWIETRZA - E2P	93012200			
DYSZA MATERIAŁOWA + IGLICA	93012390	93012430	93012350	93012460

GRWITACYJNY WIDER 1 CHROME

DANE TECHNICZNE	Ø mm	No.	bar	mł/min	Nł/min	mm
WIDER1 CHROME - Pistolet GRAWITACYJNY - Nypel powietrza: G1/4" • Nypel materiału: G1/4"						
WIDER1-10E1P	1.0	E1	2.5	95	75	130
WIDER1-13H2G	1.3	H2		160	225	175
WIDER1-15H2G	1.5	H2		190	225	190

ODLEGŁOŚĆ NATRYSKIWANIA: 150 - 300 mm

ZAMÓWIENIE

	Ø 1.0	Ø 1.3	Ø 1.5
WIDER1 CHROMOWANY PISTOLET GRAWITACYJNY	WIDER1-10E2G-M	WIDER1-13H2G-M	WIDER1-15H2G-M
WIDER1 CHROMOWANY PISTOLET GRAWITACYJNY + Kubek PC 4S 400ml	130155A0	130156A0	130157A0
WIDER1 CHROMOWANY PISTOLET GRAWITACYJNY + Kubek PC 52 200ml	130158A0	130159A0	130160A0
GŁOWICA POWIETRZA - E1	93012230		
GŁOWICA POWIETRZA - H2	---		
DYSZA MATERIAŁOWA + IGLICA	93012430	93012350	93012460

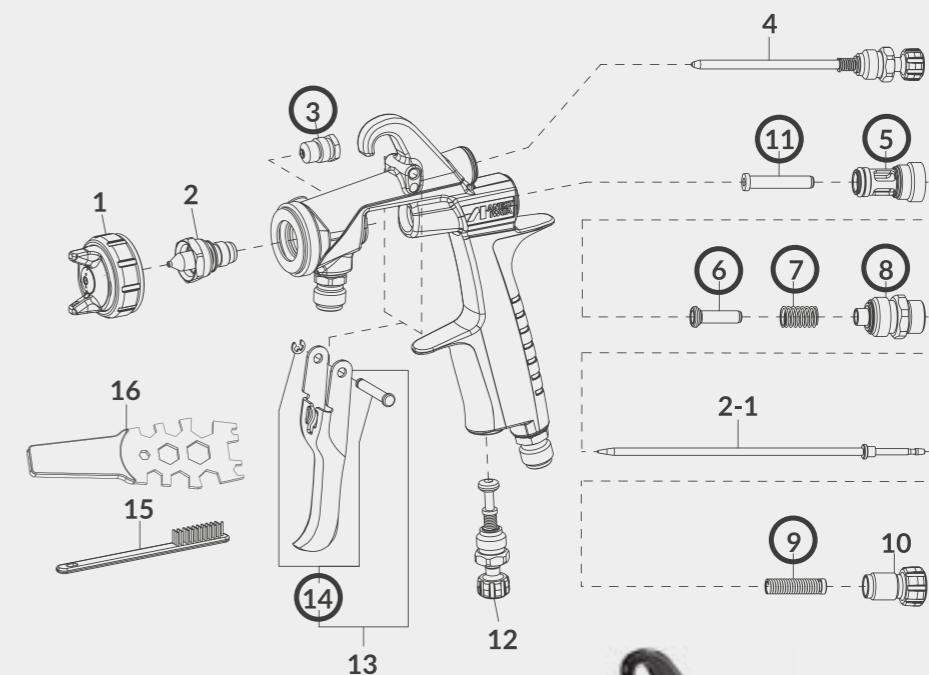
SSĄCY WIDER 1 CHROME

DANE TECHNICZNE	Ø mm	No.	bar	mł/min	Nł/min	mm
WIDER1 CHROME - Pistolet ssący - Nypel powietrza: G1/4" • Nypel materiału: G1/4"						
WIDER1-13H2S	1.3	H2	2.5	150	255	160
WIDER1-15H2S	1.5			170	210	170
WIDER1-18N1S	1.8	N1		210	170	170

ODLEGŁOŚĆ NATRYSKIWANIA 150 - 300 mm

ZAMÓWIENIE

	Ø 1.3	Ø 1.5	Ø 1.8
WIDER1 CHROMOWANY PISTOLET SSĄCY	WIDER1-13H2S-M	WIDER1-15H2S-M	WIDER1-18N1S-M
WIDER1 CHROMOWANY PISTOLET SSĄCY + Kubek PCL 7B2	130149A0	130150A0	130151A0
GŁOWICA POWIETRZA	H2 93012150		N1 93012270
DYSZA MATERIAŁOWA + IGLICA	93012350	93012460	93012480



WIDER 1 CHROME GRAWITACYJNY PC-52 AG



WIDER 1 CHROME SSĄCY PCL-7B2

CZĘŚCI ZAMIENNE

REF.	KOD	OPIS
1	patrz tabela po lewej str.	GŁOWICA POWIETRZA
1-1	93012170	OSŁONA DYSZY
1-2	93017680	USZCZELNIENIE GŁOWICY
2 + 2-1	patrz tabela po lewej str.	DYSZA MATERIAŁOWA + IGLICA
3	93765610	USZCZELNIENIE IGLICY - ZESTAW
4	93012580	REGULACJA WZORU NATRYSKU
5	93001640	GNAZDO ZAWORU POWIETRZA
6	93001690	ZAWÓR POWIETRZA
7	93001700	SPRĘŻYNA ZAWORU POWIETRZA
8	93012630	ZESTAW REG. PRZEPŁYWU MATERIAŁU
9	93002820	SPRĘŻYNA IGLICY
10	93012650	POKRĘTŁO REG. MATERIAŁU
11	93001790	ZAWÓR GNAZDA POWIETRZA
12	93012660	ZESTAW REG. PRZEPŁYWU POWIETRZA
13	93013800	SPUST - ZESTAW
14	93013810	BOLEC SPUSTU

KARTONOWE OPAKOWANIE

Pistolet natryskowy WIDER1
Szczotki czyszczące
Klucz uniwersalny

Pistolet natryskowy WIDER1
Kubek ssący lub grawitacyjny
Szczotki czyszczące
Klucz uniwersalny

AKCESORIA

KOD	OPIS	REF.
W2COM6163	SZCZOTKI (5 szt. / 1opk.)	15
930171A0	KLUCZ UNIWERSALNY	16
14018186F	BOCZNY KUBEK GRAWITACYJNY PC 52 AG - 200ml	
14018080	BOCZNY KUBEK GRAWITACYJNY PC 4S - 400ml	
14018641	Zbiornik ssący PCL 7B 2 - 700ml	
930355A0	ZESTAW NAPRAWCZY zawiera: uszczelnienie iglicy - zestaw (3), gniazdo zaworu powietrza (5), zawór powietrza (6), sprężyna zaworu powietrza (7), zestaw reg. przepływu materiału (8), sprężyna iglicy - zestaw (9), zawór gniazda powietrza (11), bolec spustu (14).	
001004050	WĄŻ PODWÓJNY (Powietrze & Płyn) 1/4"-1/4" 5 m.	
001004075	WĄŻ PODWÓJNY (Powietrze & Płyn) 1/4"-1/4" 7,5 m.	
001004100	WĄŻ PODWÓJNY (Powietrze & Płyn) 1/4"-1/4" 10 m.	



PISTOLETY CIŚNIENIOWE

LW1-10E / LW1-18N Przedłużenie dyszy

Z przyjemnością ogłaszamy aktualizację naszej serii przedłużanych pistoletów natryskowych LW10. Model LW10 zostanie zastąpiony nowym modelem LW1, opartym na serii Wider 1.

Zastosowano w nim ten sam korpus pistoletu i ulepszoną ergonomię serii Wider, zachowując jednocześnie wiele opcji ustawienia kątu i długości.



CECHY

Jeszcze bardziej niezawodny i stabilny przy zachowaniu tej samej wydajności.

Lekki korpus i ergonomiczny design.

Łatwa konserwacja.

Przeprojektowane gniazdo zaworu powietrza zapewnia lepszą stabilność pracy.



DANE TECHNICZNE	Kąt głowicy mm	Długość przedłużki mm	Ø mm	No.	bar	m ³ /min	N ³ /min	mm
LW1-10E - DYSTANS NATRYSKU 200 mm								
LW1-10E1-0015	0°	150	1.0	E1	3.0	150	90	175
LW1-10E1-4515	45°							
LW1-10E1-9015	90°							
LW1-10E1-0030	0°	300	1.0	E1	3.0	150	90	175
LW1-10E1-4530	45°							
LW1-10E1-9030	90°							
LW1-10E1-0050	0°	500	1.0	E1	3.0	150	90	175
LW1-10E1-4550	45°							
LW1-10E1-9050	90°							
LW1-18N - DYSTANS NATRYSKU 250 mm								
LW1-18N1-0015	0°	150	1.8	N1	3.5	250	210	185
LW1-18N1-4515	45°							
LW1-18N1-9015	90°							
LW1-18N1-0030	0°	300	1.8	N1	3.5	250	210	185
LW1-18N1-4530	45°							
LW1-18N1-9030	90°							
LW1-18N1-0050	0°	500	1.8	N1	3.5	250	210	185
LW1-18N1-4550	45°							
LW1-18N1-9050	90°							

• Nypel powietrza: G1/4" • Nypel materiału: G1/4"

ZAMÓWIENIE

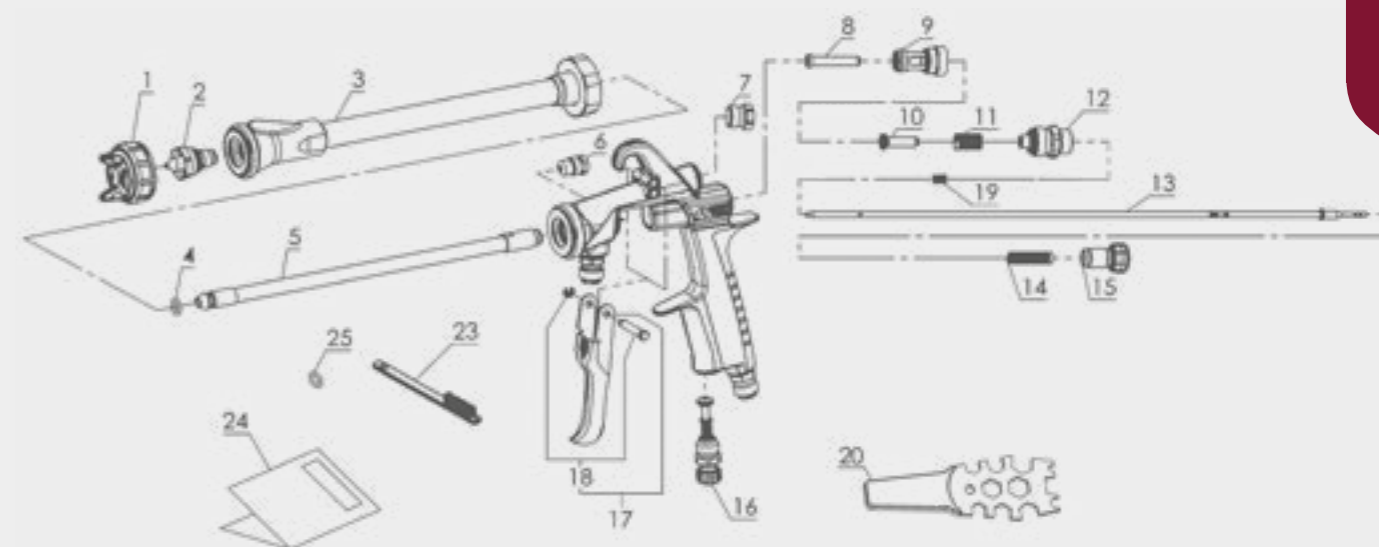
LW1-18N	Kod	Opis
Ø 1.8 - N1	LW1-18N1-0015	PISTOLET Z PRZEDŁUŻANĄ DYSZĄ
	LW1-18N1-4515	
	LW1-18N1-9015	
	LW1-18N1-0030	
	LW1-18N1-4530	
	LW1-18N1-9030	
	LW1-18N1-0050	
	LW1-18N1-4550	
LW1-18N1-9050		

LW1-10E	Kod	Opis
Ø 1.0 - E1	LW1-10E1-0015	PISTOLET Z PRZEDŁUŻANĄ DYSZĄ
	LW1-10E1-4515	
	LW1-10E1-9015	
	LW1-10E1-0030	
	LW1-10E1-4530	
	LW1-10E1-9030	
	LW1-10E1-0050	
	LW1-10E1-4550	
	LW1-10E1-9050	

NISKIE CIŚNIENIE

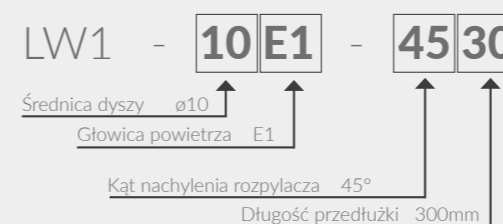


LW1 - Series



JAK CZYTAĆ NAZWY MODELI

przykład:



CZĘŚCI ZAMIENNE

REF.	KOD	OPIS
1	93012230	GŁOWICA POWIETRZA E1
1	93012270	GŁOWICA POWIETRZA N1
2	93012450	DYSZA MATERIAŁOWA 10 Rozmiar dyszy 1.0mm
2	93012490	DYSZA MATERIAŁOWA 18 Rozmiar dyszy 1.8mm
3	93015200	PRZEDŁUŻKA 0015 Kąt 0°, długość 150mm
3	93015210	PRZEDŁUŻKA 0030 Kąt 0°, długość 300mm
3	93015230	PRZEDŁUŻKA 0050 Kąt 0°, długość 500mm
3	93015180	PRZEDŁUŻKA 4515 Kąt 45°, długość 150mm
3	93015170	PRZEDŁUŻKA 4530 Kąt 45°, długość 300mm
3	93015190	PRZEDŁUŻKA 4550 Kąt 45°, długość 500mm
3	93015240	PRZEDŁUŻKA 9015 Kąt 90°, długość 150mm
3	93015250	PRZEDŁUŻKA 9030 Kąt 90°, długość 300mm
3	93015260	PRZEDŁUŻKA 9050 Kąt 90°, długość 500mm
4	96638004	O RING
5	93835610	RURKA MATERIAŁU
6	93765610	USZCZELNIENIE IGLICY
7	93625371	KOREK
8	93001790	ZAWÓR GNIAZDA POWIETRZA
9	93001640	GNIAZDO ZAWORU POWIETRZA

REF.	KOD	OPIS
10	93001690	ZAWÓR POWIETRZA
11	93001700	SPRĘŻYNA ZAWORU POWIETRZA
12	93012630	REG. PRZEPŁYWU MATERIAŁU
13	93015380	IGLICA 15 150mm
13	93015370	IGLICA 30 300mm
13	93015390	IGLICA 50 500mm
14	93002820	SPRĘŻYNA IGLICY
15	93012650	FLUID ADJ KNOB
16	93012660	REG. PRZEPŁYWU POWIETRZA
17	93013800	SPUST
18	93013810	BOLEC SPUSTU
19	93596610	SPRĘŻYNA PROWADZĄCA IGLICY tylko do iglicy 500mm
20	930171A0	KLUCZ UNIWERSALNY



PISTOLETY SSĄCE

W-77 / W-71 SERIES

W-77 CIŚNIENIOWY - SSĄCY - GRAWITACYJNY

DANE TECHNICZNE	Ø mm	No.	bar	m ³ /min	N ³ /min	mm
W-77 0 PRESSURE	1.2	0	3.5	480	430	445
W-77 1S SUCTION	1.5	1		255	185	210
W-77 2S SUCTION	2.0	2		345	250	255
W-77 3S SUCTION	2.5	3		435	325	280
W-77 1G GRAVITY	1.5	1		285	185	230
W-77 2G GRAVITY	2.0	2		390	250	290
W-77 3G GRAVITY	2.5	3		485	325	330

• Nypel powietrza: G1/4" • Nypel materiału: G3/8"



ZAMÓWIENIE

W-77	Ø 1,2	Ø 1,5	Ø 2,0	Ø 2,5
W-77 - PISTOLET CIŚNIENIOWY	13100000	-	-	-
W-77 - PISTOLET SSĄCY	-	13100020	13100050	13100070
W-77 - PISTOLET GRAWITACYJNY	-	13001110	13001100	13100170
GŁOWICA POWIETRZA	93901911	-	-	-
GŁOWICA POWIETRZA (S/G)	-	93900901	93901901	93900911
DYSZA MATERIAŁOWA + IGLICA	93938900	93007720	93007760	93997020



W-71 CIŚNIENIOWY - SSĄCY - GRAWITACYJNY



DANE TECHNICZNE	Ø mm	No.	bar	m ³ /min	N ³ /min	mm
W-71 0 PRESSURE	0.8	0	3.0	200	240	190
W-71 1S SUCTION	1.0	1S		95	75	100
W-71 2S SUCTION	1.3	2S		135	85	135
W-71 3S SUCTION	1.5	3S		180	165	170
W-71 4S SUCTION	1.8	4S		195	230	200
W-71 21S SUCTION	1.3	21S		140	195	155
W-71 31S SUCTION	1.5	31S		170	230	170
W-71 1G GRAVITY	1.0	1G		110	75	120
W-71 2G GRAVITY	1.3	2G		155	85	155
W-71 3G GRAVITY	1.5	3G		210	165	185
W-71 4G GRAVITY	1.8	4G		220	230	230
W-71 21G GRAVITY	1.3	21G	160	195	165	
W-71 31G GRAVITY	1.5	31G	190	230	185	

• Nypel powietrza: G1/4" • Nypel materiału: G1/4"

ZAMÓWIENIE

W-71	Ø 0,8	Ø 1,0	Ø 1,3	Ø 1,3	Ø 1,5	Ø 1,5	Ø 1,8
W-71 - PISTOLET CIŚNIENIOWY	13090000	-	-	-	-	-	-
W-71 - PISTOLET SSĄCY	-	13090020	13090030	13090040	13090050	13090060	13090070
W-71 - PISTOLET GRAWITACYJNY	-	13090100	13090110	13090120	13090130	13090140	13090150
GŁOWICA POWIETRZA	93900020	1S - 2G 93900030	2S - 2G 93901020	21S - 21G 93900090	3S - 3G 93900080	31S - 31G 93900100	4S - 4G 93901100
DYSZA MATERIAŁOWA + IGLICA	93938081	03006060	93999920	93999920	03006120	03006120	03006070

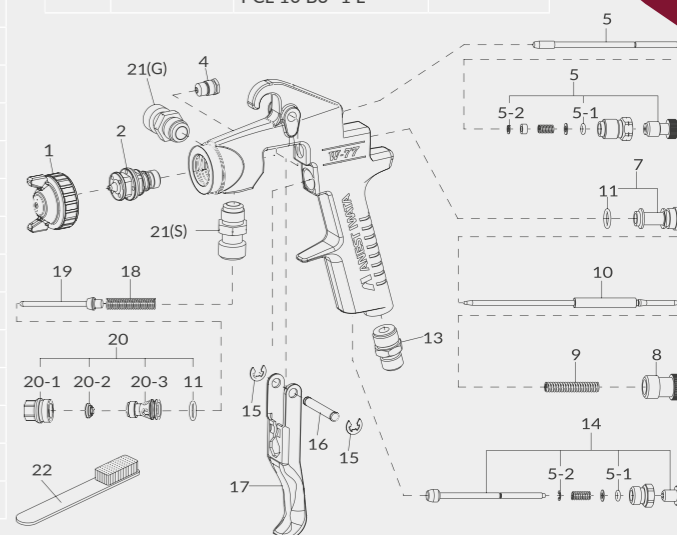


NISKIE CIŚNIENIE

W-77 CZĘŚCI ZAMIENNE

REF.	KOD	OPIS	ILOŚĆ
1	patrz tabela po lewej str.	GŁOWICA POWIETRZA	
1	patrz tabela po lewej str.	GŁOWICA POWIETRZA S/G	
2+10	patrz tabela po lewej str.	DYSZA MATERIAŁOWA + IGLICA	
4	93545660	USZCZELNIENIE IGLICY	
5	03909900	REG. WZORU NATRYSKU - ZESTAW	
5-1/11	03906100	'O' RING - ZESTAW	(2+2 szt. /1 opk.)
5-2	06610023	STOPER	
7	93064082	IGLICA MATERIAŁU	
8	03102081	POKRĘTŁO REG. PRZEPŁYWU MATERIAŁU	
9	03069081	SPRĘŻYNA IGLICY	
13	93160002	NYPEL POWIETRZA	
14	03907900	REG. PRZEPŁYWU POWIETRZA	
15	03842240	ZAWLECZKA BOLCA SPUSTU	(2 szt./1 opk.)
16	03167041	BOLEC SPUSTU	
17	03162900	SPUST	
18	03088050	SPRĘŻYNA ZAWORU POWIETRZA	
19	03081900	ZAWÓR POWIETRZA	
20	03930900	GNIAZDO ZAWORU POWIETRZA - ZESTAW	
20-1	03086082	USZCZELNIENIE ZAWORU POW.	
20-2	03909101	USZCZELNIENIE ZAWORU POW.	(2 szt./1 opk.)
20-3	03083901	GNIAZDO ZAWORU POWIETRZA	
21	03161901	NYPEL MATERIAŁU	

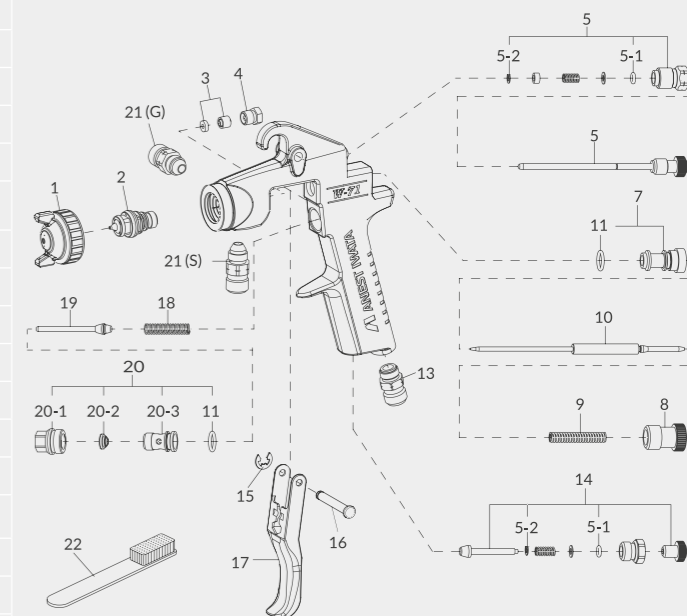
REF.	KOD	OPIS	ILOŚĆ
22	W2COM6163	SZCZOTKI	(5 szt./1 opk.)
	14018200	ZBIORNIK SSĄCY PC 12 - 1 L	
	14018000	ZBIORNIK SSĄCY PC 1 - 1 L	
	14018020	ZBIORNIK SSĄCY PC 1 S - 1 L	
	14018661	ZBIORNIK SSĄCY PCL 7B 3 700 ml	
	14018621	ZBIORNIK SSĄCY PCL 10 B3 - 1 L	



W-71 CZĘŚCI ZAMIENNE

REF.	KOD	OPIS	ILOŚĆ
1	patrz tabela po lewej str.	GŁOWICA POWIETRZA	
2+10	patrz tabela po lewej str.	DYSZA MATERIAŁOWA + IGLICA	
3	03906110	USZCZELNIENIE IGLICY - ZESTAW	
4	03067082	GNIAZDO USZCZELNIENIA IGLICY	
5	93909080S	ZESTAW REG. WZORU NATRYSKU	
5-1/11	03906100	'O' RING - ZESTAW	(2+2 szt./1 opk.)
5-2	06610023	STOPER	
7	93064082	REG. PRZEPŁYWU MATERIAŁU	
8	03102081	POKRĘTŁO REG. MATERIAŁU	
9	03069081	SPRĘŻYNA IGLICY	
13	03010080	NYPEL POWIETRZA	
14	93907081S	ZESTAW REG. PRZEPŁYWU POWIETRZA	
15	03912030	ZAWLECZKA BOLCA SPUSTU	(2 szt./1 opk.)
16	03167080	BOLEC SPUSTU	
17	03162080	SPUST	
18	93088082S	SPRĘŻYNA ZAWORU POWIETRZA	
19	93081081S	ZAWÓR POWIETRZA	
20	93930090S	GNIAZDO ZAWORU POWIETRZA	
20-1	03086082	USZCZELNIENIE ZAWORU POW.	
20-2	03909101	USZCZELNIENIE ZAWORU POW. - ZESTAW	(2 szt./1 opk.)
20-3	03083082	GNIAZDO ZAWORU POWIETRZA	
21	03161082	NYPEL MATERIAŁU	
22	W2COM6163	SZCZOTKI	(5 szt./1 opk.)

KOD	OPIS
14018040	ZBIORNIK SSĄCY PC 2 - 600 ml
14018060	ZBIORNIK SSĄCY PC 3 - 400 ml
14018641	ZBIORNIK SSĄCY PCL 7B 2-700 ml
14018601	ZBIORNIK SSĄCY PCL 10 B2 - 1 L



SZYBKI REGULATOR MATERIAŁU

Z radością ogłaszamy aktualizację naszej serii pistoletów natryskowych LW10 Extension. Model LW10 zostanie zastąpiony nowym modelem LW1, opartym na serii Wider 1

ZAMÓWIENIE

KOD	OPIS
930721A0	SZYBKI REGULATOR MATERIAŁU



KUBKI GRAWITACYJNE

BOCZNY 200 ml

PC 52 AG
Kod: 14018186F
Złącze: G1/4" (PF1/4")
Pojemność: 200 ml
Dla modeli: WIDER1,W-71,W-101



BOCZNY 250 ml

PC 5
Kod: 14018090
Złącze: G1/4" (PF1/4")
Pojemność: 250 ml
Dla modeli: WIDER1,W-71,W-101



BOCZNY 220 ml

PC 51
Kod: 14018180
Złącze: G1/4" (PF1/4")
Pojemność: 220 ml
Dla modeli: WIDER1,W-71,W-101



BOCZNY 130 ml

PC 61
Kod: 14018190
Złącze: G1/4" (PF1/4")
Pojemność: 130 ml
Dla modeli: WIDER1,W-71,W-101



BOCZNY 400 ml

PC 4
Kod: 14018070
Złącze: G3/8" (PF3/8")
Pojemność: 400 ml
Dla modeli: W-77



BOCZNY 400 ml

PC 4S
Kod: 14018080
Złącze: G1/4" (PF1/4")
Pojemność: 400 ml
Dla modeli: WIDER1,W-71,W-101



KOD	OPIS	MODEL KUBKA
04001080	POKRYWA KUBKA	PC 4 - PC 4S
04001100	POKRYWA KUBKA	PC 5
04001191	POKRYWA KUBKA	PC 61

ZBIORNIKI CIŚNIENIOWE

1 Litr

PC 19 B
Kod: 14018151
Złącze: M16x1
Pojemność: 1 L
Dla modeli: W-2003



1 Litr

PCL 19R
Kod: 14018160
Złącze: G3/8" (PF3/8")
Pojemność: 1 L
Dla modeli: W-77



KOD	OPIS	CUP MODEL
94903170	USZCZELNIENIE POKRYWY KUBKA - ZESTAW (2 szt./1opk.)	PC 19B

ZBIORNIKI SSĄCE

1 Litr

PC 12
Kod: 14018200
Złącze: G3/8" (PF3/8")
Pojemność: 1 L
Dla modeli: W-200 INTEGRA,
W-77,W-200



700 ml

PCL 7B 2
Kod: 14018641
Złącze: G1/4" (PF1/4")
Pojemność: 700 ml
Dla modeli: WIDER1, W-71,W-101



1 Litr

PC 1
Kod: 14018000
Złącze: G3/8" (PF3/8")
Pojemność: 1 L
Dla modeli: W-200 INTEGRA,
W-77,W-200



700 ml

PCL 7B 3
Kod: 14018661
Złącze: G3/8" (PF3/8")
Pojemność: 700 ml
Dla modeli: W-200 INTEGRA,
W-77,W-200



1 Litr

PC 1S
Kod: 14018020
Złącze: G1/4" (PF1/4")
Pojemność: 1 L
Dla modeli: WIDER1,W-71,W-101



1 Litr

PCL 10B 2
Kod: 14018601
Złącze: G1/4" (PF1/4")
Pojemność: 1 L
Dla modeli: WIDER1,W-71,W-101



600 ml

PC 2
Kod: 14018040
Złącze: G1/4" (PF1/4")
Pojemność: 600 ml
Dla modeli: WIDER1,W-71,W-101



1 Litr

PCL 10B 3
Kod: 14018621
Złącze: G3/8" (PF3/8")
Pojemność: 1 L
Dla modeli: W-200 INTEGRA,
W-77,W-200



400 ml

PC 3
Kod: 14018060
Złącze: G1/4" (PF1/4")
Pojemność: 400 ml
Dla modeli: WIDER1,W-71,W-101



KOD	OPIS	CUP MODEL
04903000	POKRYWA KUBKA	PC 1
04903050	POKRYWA KUBKA	PC 2
04901000	USZCZELNIENIE - ZESTAW	PC 1 - PC 1S - PC 2
04002200	USZCZELNIENIE	PC 12
94008300	USZCZELNIENIE POKRYWY KUBKA - ZESTAW	PCL 7B - PCL 10B
04904302	KOREK POKRYWY KUBKA - ZESTAW	PCL 7B - PCL 10B

E-M15B | E-M10B - Wewnętrzny system ładowania

DO POJAZDÓW & PRZEMYSŁU OGÓLNEGO

CECHY

Zapewnia wysoką wydajność transferu nawet przy -40 kV dzięki głowicy rozpylającej, aby zachować dokładne wykończenie i zmaksymalizować efekt elektrostatyczny.

Wysoki poziom bezpieczeństwa.

Ergonomicznie zaprojektowany spust i uchwyt

Kabel niskiego napięcia z odłączanym przyłączem, ułatwiającym konserwację. Teflonowy wąż do materiału, który jest łatwy w czyszczeniu i konserwacji.



E-M15B LAKIERY NA BAZIE WODY & NISKIEJ ODPORNOŚCI

DANE TECHNICZNE	Ø mm	No.	L.V.	H.V.	Hz/min	mm
E-M15B-13C1X-S1	1.3	C1	ACV12Vpp	DC-40KV	10	510

ZAMÓWIENIE

KOD	OPIS	KONTROLER	NAPIĘCIE
14200390	ELEKTROSTATYCZNY PISTOLET NATRYSKOWY E-M15B		
14208800	KONTROLER (Śruba - MODEL UK)	E-SC12-EX	AC 200-240V
E-SC12B-EX-FD	KONTROLER (Śruba - GERMAN model)	E-SC12-EX-FD	AC 200-240V

E-M10B FARBY NA BAZIE WODY & O NISKIEJ ODPORNOŚCI



DANE TECHNICZNE	Ø mm	No.	bar	L.V.	H.V.	mm
E-M10B-13C1X	1.3	C1	ACV12Vpp	DC-40KV	10	510

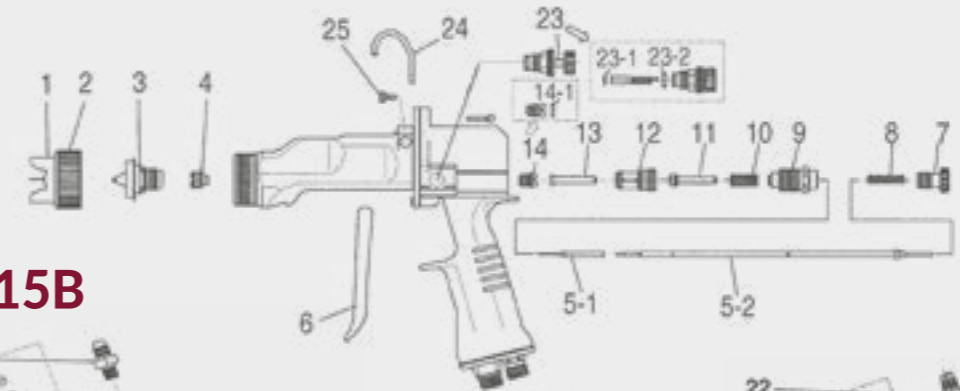
ZAMÓWIENIE

KOD	OPIS	KONTROLER	NAPIĘCIE
14200610	E-M10B-13C1X ELEKTROSTATYCZNY PISTOLET NATRYSKOWY		
14208800	KONTROLER (Śruba - UK model)	E-SC12-EX	AC 200-240V
E-SC12B-EX-FD	KONTROLER (Śruba - MODEL NIEMIECKI)	E-SC12-EX-FD	AC 200-240V

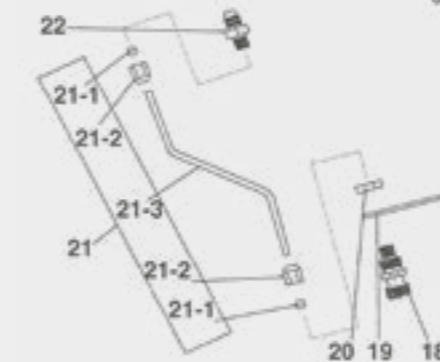
KONTROLER ELEKTROSTATYCZNY E-SC12-EX | E-SC12-EX-FD

ZAMÓWIENIE

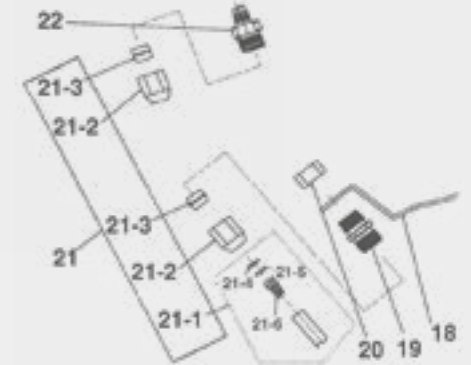
KONTROLER	NAPIĘCIE
E-SC12-EX	AC 200-240V
E-SC12-EX-FD	AC 200-240V



E-M15B



E-M10B



CZĘŚCI ZAMIENNE

REF.	KOD	OPIS	E-M15B	E-M10B	REF.	KOD	OPIS	E-M15B	E-M10B
1	93683030	GŁOWICA POWIETRZA(2) C1	X	X	20	03687000	NAKRĘTKA	X	
2	03675040	OSŁONA GŁOWICY	X	X	20	93688030	NAKRĘTKA		X
3	93684030	DYSZA MATERIAŁOWA (2) ø 1,3 dla C1/C5	X	X	21	93841060	RURKA MATERIAŁU	X	
4	93801080	USZCZELNIENIE IGLICY	X	X	21	93843060	ELEKTROSTATYCZNY WĄŻ MATERIAŁU - ZESTAW		X
5-1	93839000	IGLICA	X	X	21-1	96876106	TULEJA do ø6 rurki materiału	X	
5-2	93803080	ZESTAW BAR	X	X	21-2	96876520	NAKRĘTKA POŁĄCZENIOWA do rurki materiału ø6	X	
6	03680040	SPUST	X	X	21-2	06876530	NAKRĘTKA POŁĄCZENIOWA do elektr. węża materiału		X
7	93594532	POKRĘTŁO REG. MATERIAŁU	X	X	21-3	06876630	TULEJA do elektr. węża materiału		X
8	03593530	SPRĘŻYNA IGLICY	X	X	21-4	06997007	'O' RING		X
9	93807080	REG. PRZEPŁYWU MATERIAŁU	X	X	21-5	06637694	'O' RING		X
10	03719530	SPRĘŻYNA ZAWORU POWIETRZA	X	X	21-6	93686030	GNIAZDO WĘŻA		X
11	93580080	ZAWÓR POWIETRZA	X	X	22	93683050	NAKRĘTKA POŁĄCZENIOWA do ø6 rurki materiału - ø4,0 średnica	X	
12	03843530	GNIAZDO ZAWORU POWIETRZA	X	X	22	93687030	ZŁĄCZKA MATERIAŁU		X
12-1	06638008	'O' RING	X	X	23	93810080	REG. WZORU NATRYSKU	X	X
13	93581080	ZAWÓR GNIAZDA POWIETRZA	X	X	23-1	06997012	'O' RING	X	X
14	93809080	USZCZELNIENIE ZESTAWU BAR	X	X	23-2	96997011	'O' RING	X	X
14-1	96997063	'O' RING	X	X	24	93510080	HACZYK	X	X
15	96360033	ŚRUBA	X	X	25	03684010	ŚRUBA SPUSTU	X	X
16	96360032	ŚRUBA	X	X	26	96350316	ŚRUBA	X	X
17	14211870	KABEL NISKIEGO NAPIĘCIA 10 m	X	X	27	96500304	PODKŁADKA SPRĘŻYNY	X	X
18	93680050	NYPEL MATERIAŁU 3/8" M dla ø6 rurki materiału	X		28	96382032	NAKRĘTKA	X	X
18	93513080	WSPORNIK "L"		X					
19	93511080	WSPORNIK ZŁĄCZKI MATERIAŁU	X						
19	93555010	UCHWYT		X					

NISKOCIŚNIENIOWE PISTOLETY ELEKTROSTATYCZNE

WYMIENNE CZĘŚCI



**SPIRALNY
WAŻ
MATERIAŁU**

CZĘŚCI ZAMIENNE

KOD	AKCESORIA WYMIENNE		E-M15B	E-M10B
93683030	GŁOWICA POWIETRZA (2)	C1 Głowica (Tradycyjna)	X	X
93679030	GŁOWICA POWIETRZA (1)	L1 Głowica (HVLP)	X	X
93569090	GŁOWICA POWIETRZA C5	C5 Głowica	X	X
93684030	DYSZA MATERIAŁOWA (2)	ø 1,3 dysza, do C1/C5	X	X
93514080	DYSZA MATERIAŁOWA (4)	ø 1,5 dysza, do C1/C5	X	X
93515080	DYSZA MATERIAŁOWA (6)	ø 1,8 dysza, do C1/C5	X	X
93674040	DYSZA MATERIAŁOWA (1)	ø 1,3 dysza, do L1	X	X
93562090	DYSZA MATERIAŁOWA (2)-1.1	ø 1,1 fazowana końcówka dyszy, do C5	X	X
93572090	DYSZA MATERIAŁOWA (3)-1.3	ø 1,3 fazowana końcówka dyszy, do C5	X	X
93573090	DYSZA MATERIAŁOWA (4)-1.5	ø 1,5 fazowana końcówka dyszy, do C5	X	X
93574090	DYSZA MATERIAŁOWA (5)-1.8	ø 1,8 fazowana końcówka dyszy, do C5	X	X
93841060	RURKA MATERIAŁU - ZESTAW	ø 4 x ø 2	-	X
93848010	RURKA MATERIAŁU - ZESTAW	ø 6 x ø 4	-	X
93844010	SPIRALNA RURKA MATERIAŁU - ZESTAW	ø 4 x ø 2 do farb metalicznych 10T	-	X
9E-M15B-X3	SPIRALNA RURKA MATERIAŁU - ZESTAW	ø 6 x ø 4 do farb metalicznych 6 T	-	X
96876004	NAKRĘTKA POŁĄCZENIOWA	do ø4 rurki materiału	-	X
96876520	NAKRĘTKA POŁĄCZENIOWA	do ø6 rurki materiału	-	X
96876104	TULEJA	do ø4 rurki materiału	-	X
96876106	TULEJA	do ø6 rurki materiału	-	X
93685040	NYPEL MATERIAŁU	3/8" M - do ø4 rurki materiału	-	X
93681050	NYPEL MATERIAŁU	1/4" M - do ø4 rurki materiału	-	X
93680050	NYPEL MATERIAŁU	3/8" M - do ø6 rurki materiału	-	X
93682050	NYPEL MATERIAŁU	1/4" M - do ø6 rurki materiału	-	X
93686000	ZŁĄCZKA MATERIAŁU	do ø4 rurki materiału - ø 2 średnica	-	X
93681010	ZŁĄCZKA MATERIAŁU	do ø4 rurki materiału - ø 0,8 średnica	-	X
93683050	ZŁĄCZKA MATERIAŁU	do ø6 rurki materiału - ø 4 średnica	-	X
93594532	POKRĘTŁO REG. MATERIAŁU	Regulowane	X	X
93810080	REG. WZORU NATRYSKU	Regulowane	X	X
93601080	BLOKADA REG. MATERIAŁU	Blokowane	X	X
14211870	KABEL NISKIEGO NAPIĘCIA	10 m	X	X
14211880	KABEL NISKIEGO NAPIĘCIA	15 m	X	X
14211890	KABEL NISKIEGO NAPIĘCIA	20 m	X	X

2

NISKOCIŚNIENIOWE
AUTOMATYCZNE
PISTOLETY
NATRYSKOWE



PISTOLETY AUTOMATYCZNE

WA-200SP INTEGRA / WA-200FT INTEGRA

WA-200 FT INTEGRA Seria pełnowymiarowych automatycznych pistoletów natryskowych stanowi unowocześnienie serii WA-200, w której zachowano takie cechy jak wysoka niezawodność i szerokie pole zastosowań w sektorach przemysłowych. Spełnia wszystkie nowe wymagania dotyczące zastosowań na liniach automatycznych lub robotach do powierzchni drewnianych, plastikowych, metalowych i skórzanych. Wersja **WA-200SP INTEGRA**, wyposażona w ekskluzywną technologię pre-atomizacji Split Nozzle™ idealnie sprawdza się do prac wykonywanych z wykorzystaniem farb na bazie wody.

WA-200
INTEGRA
P
ceramic 2

DANE TECHNICZNE	Ø mm	No.	bar	m³/min	Nz/min	mm
WA-200SP-08WB1P	0.8	WB1	1.6	200	340	360
WA-200SP-10WB1P	1.0			250		
WA-200SP-12WB1P	1.2			300		
WA-200SP-14WB1P	1.4			300		
WA-200SP-16WB1P	1.6			300		
WA-200FT-06LV2	0.6	LV2	2.0	255	270	280
WA-200FT-08LV2	0.8					
WA-200FT-10LV2	1.0					
WA-200FT-12LV2	1.2					
WA-200FT-15LV2	1.5					
WA-200FT-08G2P	0.8	G2P	3.0	500	530	400
WA-200FT-10G2P	1.0					
WA-200FT-12G2P	1.2					
WA-200FT-15K2	1.5	K2	270	330	340	
WA-200FT-20R2	2.0	R2	400	360	320	
WA-200FT-25W1	2.5	W1	500	360	330	
ZP2-A20	2.0	ZP2-R1Z	3.4	760	500	380
ZP2-A25	2.5					

• Gniazdo zasilania powietrzem sterującym "CYL": ø 6 lub G1/4" • Gniazdo zasilania powietrzem atomizującym "CAP": ø 8 lub G1/4" • Gniazdo zasilania materiałem G3/8"



WA-200SP INTEGRA PEŁNOWYMIAROWY AUTOMATYCZNY PISTOLET NATRYSKOWY

ZAMÓWIENIE

(Wersja WB)

WA-200SP WB1	ø 0,8	ø 1,0	ø 1,2	ø 1,4	ø 1,6
WA-200SP INTEGRA	130699A0	130700A0	130701A0	130702A0	130703A0
GŁOWICA POWIETRZA - WB1	93017310				
DYSZA MATERIAŁOWA + IGLICA	93021860	93021870	93021920	93021930	93021950

WA-200FT INTEGRA PEŁNOWYMIAROWY AUTOMATYCZNY PISTOLET NATRYSKOWY

ZAMÓWIENIE

WA-200FT INTEGRA (LV2)	ø 0,6	ø 0,8	ø 1,0	ø 1,2	ø 1,5	
WA-200FT INTEGRA	130784A0	130691A0	130692A0	130693A0	130694A0	
GŁOWICA POWIETRZA - LV2	93021850					
DYSZA MATERIAŁOWA + IGLICA	93022800	93021790	93021800	93013570	93013630	
WA-200FT INTEGRA (G2P / K2 / R2 / W1)	ø 0,8	ø 1,0	ø 1,2	ø 1,5	ø 2,0	ø 2,5
WA-200 FT INTEGRA	130685A0	130686A0	130687A0	130688A0	130689A0	130690A0
GŁOWICA POWIETRZA - G2P	G2P 93021240					-
GŁOWICA POWIETRZA - K2 / R2 / W1	-			K2 93021810	R2 93021820	W1 93021840
DYSZA MATERIAŁOWA + IGLICA	93021790	93021800	93013570	93013630	93013640	93013670

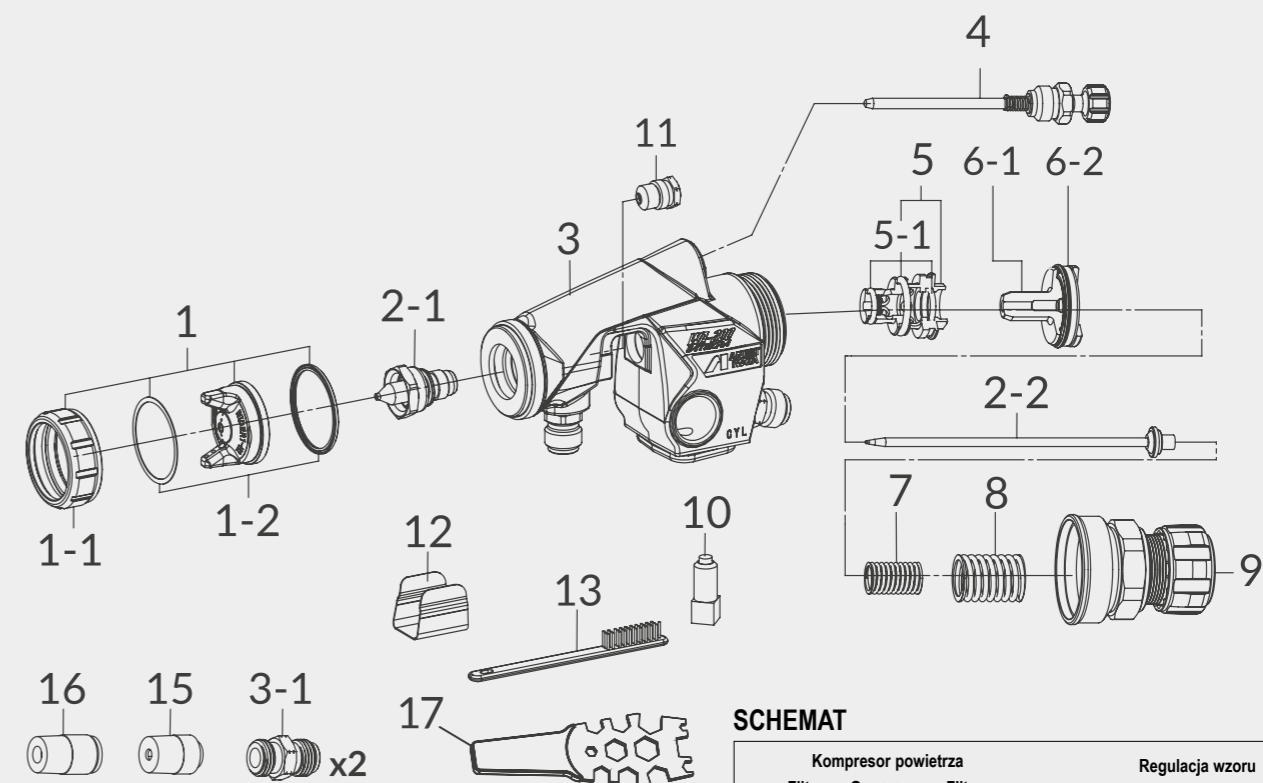
ZP2-A AUTOMATYCZNY PISTOLET NATRYSKOWY DO POWŁOK CERAMICZNYCH

ZAMÓWIENIE

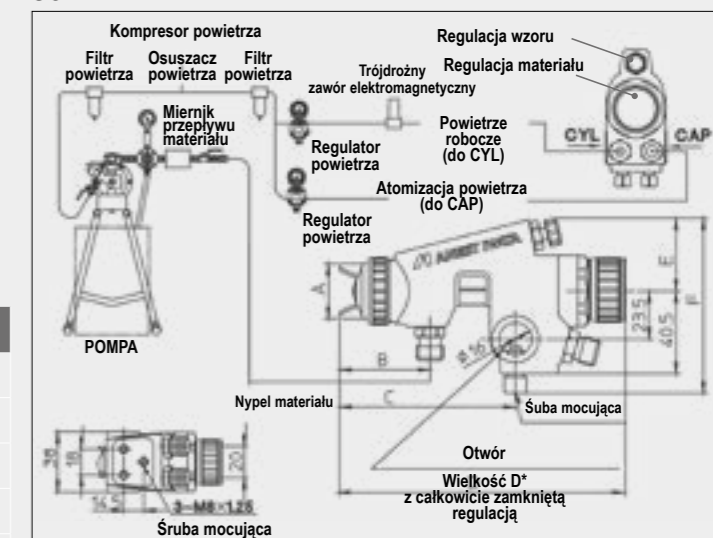
Dysza i iglica wykonane z węgla wolframu.

ZP2-A	ø 2,0	ø 2,5
ZP2-A	130786A0	130787A0
GŁOWICA POWIETRZA - ZP2-R1Z	93018540	
DYSZA MATERIAŁOWA + IGLICA	93022020	93022130

NISKIE CIŚNIENIE



SCHEMAT



WYMIARY

MODELE	A	B	C	D*	E	F
	30.5	46.5	89	160	36	77.5

CZĘŚCI ZAMIENNE

REF.	KOD	OPIS
1	patrz tabela po lewej str.	GŁOWICA POWIETRZA WB1
1	patrz tabela po lewej str.	GŁOWICA POWIETRZA LV2 - K2 - R2 - W1
1	patrz tabela po lewej str.	GŁOWICA POWIETRZA G2P
1	patrz tabela po lewej str.	GŁOWICA POWIETRZA ZP2-R1Z
1-1	93016870	PIERŚCIEŃ GŁOWICY (Niebieski) WA-200 SP WB
1-1	93021270	PIERŚCIEŃ GŁOWICY (Chromowany) WA-200 INTEGRA
1-2	93017700	USZCZELNIENIE GŁOWICY POWIETRZA
2-1 + 2-2	patrz tabela po lewej str.	DYSZA MATERIAŁOWA + IGLICA (WA-200SP)
2-1 + 2-2	patrz tabela po lewej str.	DYSZA MATERIAŁOWA + IGLICA (WA-200 INTEGRA)
2-1 + 2-2	patrz tabela po lewej str.	DYSZA MATERIAŁOWA + IGLICA (ZP2-A) z węgla wolframu
3-1	93502621	NYPEL POWIETRZA G 1/4"
4	93021700	REGULACJA WZORU NATRYSKU - ZESTAW
5	93013700	GNIAZDO ZAWORU POWIETRZA
5-1	93849620	'O' RING - ZESTAW
6-1	93511580	TŁOK
6-2	93903441	USZCZELNIENIE TŁOKA "Y" (2 szt./1 opak.)
7	93514580	SPRĘŻYNA IGLICY
8	93513580	SPRĘŻYNA TŁOKA

REF	KOD	OPIS
9	93021750	REG. PRZEPŁYWU MATERIAŁU - ZESTAW
10	93811580	ŚRUBA MOCUJĄCA
11	93810620	USZCZELNIENIE IGLICY
12	93013510	OSŁONA OCHRONNA
13	W2COM6163	SZCZOTKI (5 szt./ 1opak.)
15	96802000	PÓŁZŁĄCZE ø 6 mm (do "CYL")
16	96802001	PÓŁZŁĄCZE ø 8 mm (do "CAP")
17	930171A0	KLUCZ UNIWERSALNY

WA-200SP/WA-200FT INTEGRA & ZP2-A



AUTOMATYCZNE PISTOLETY

WIDER1A / WIDER1A R

Seria automatycznych pistoletów natryskowych **WIDER1A** o kompaktowym rozmiarze przeznaczona jest do instalacji i pracy na automatycznych liniach lakierniczych w ogólnym sektorze przemysłowym, takich jak roboty tłokowe i powlekające. Modele z pomniejszoną średnicą zostały skonstruowane specjalnie do pokrycia małych obiektów. Seria dostępna jest z okrągłym wzorem natrysku lub bez.

WIDER1A

DANE TECHNICZNE	Ø mm	No.	bar	m ³ /min	N ³ /min	mm
WIDER1A-08E2P	0.8	E2P	3.0	150	270	190
WIDER1A-10E2P	1.0			200		220
WIDER1A-10E1	1.0	E1		100		140
WIDER1A-13H2	1.3	H2		250		230
WIDER1A-05R	0.5	05R	20	35		

• Gniazdo zasilania powietrzem sterującym "CYL": Ø 6 lub G1/4" • Gniazdo zasilania powietrzem atomizującym "CAP": Ø 8 lub G1/4" • Gniazdo zasilania materiałem G1/4"



WIDER1A



WIDER1A R
(Okrągły wzór natrysku)

WIDER1A KOMPAKTOWY AUTOMATYCZNY PISTOLET NATRYSKOWY

ZAMÓWIENIE

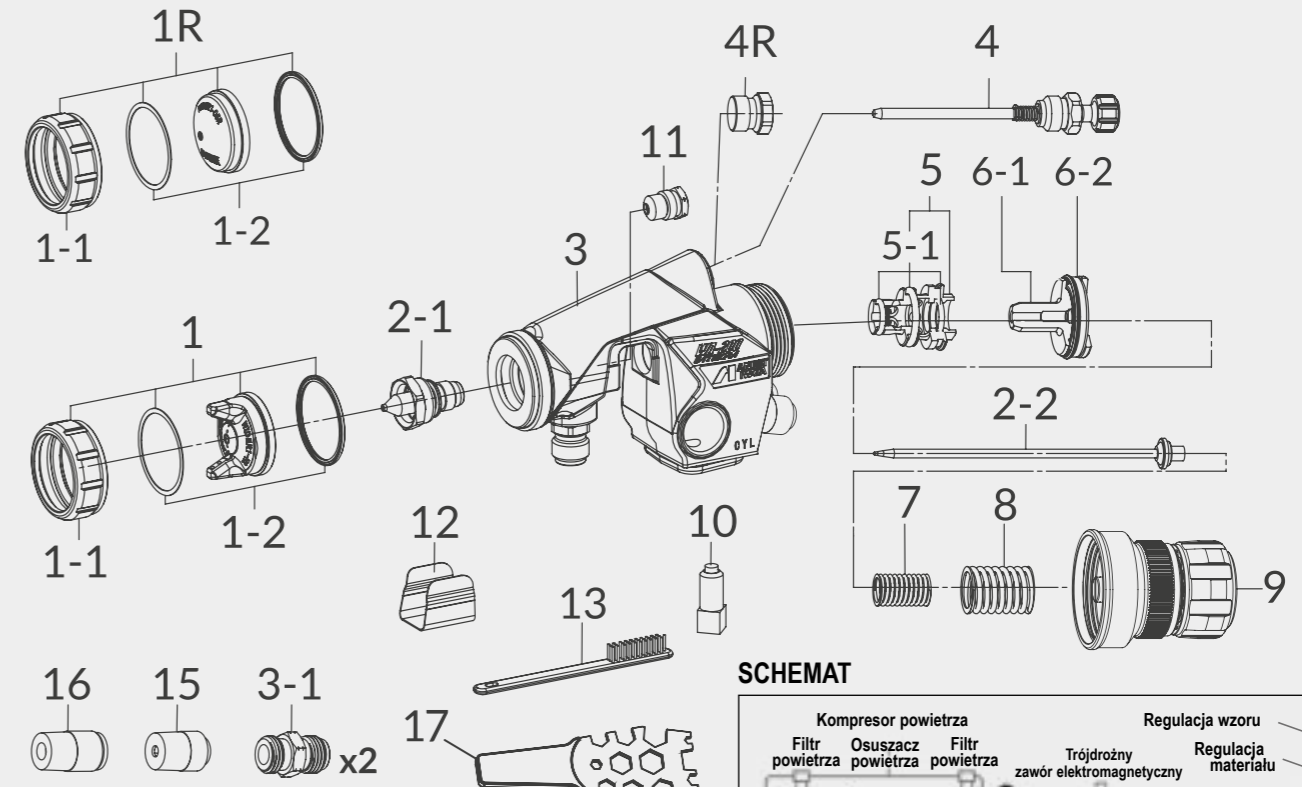
WIDER1A	Ø 0,8	Ø 1,0	Ø 1,0	Ø 1,3
WIDER1A	130704A0	130705A0	130706A0	130707A0
GŁOWICA POWIETRZA - E2P / E1	E2P 93012200		E1 93012230	-
GŁOWICA POWIETRZA - H2	-	-	-	H2 93012150
DYSZA MATERIAŁOWA + IGLICA	93013530	93013560		93013390

WIDER1A R KOMPAKTOWY AUTOMATYCZNY PISTOLET NATRYSKOWY

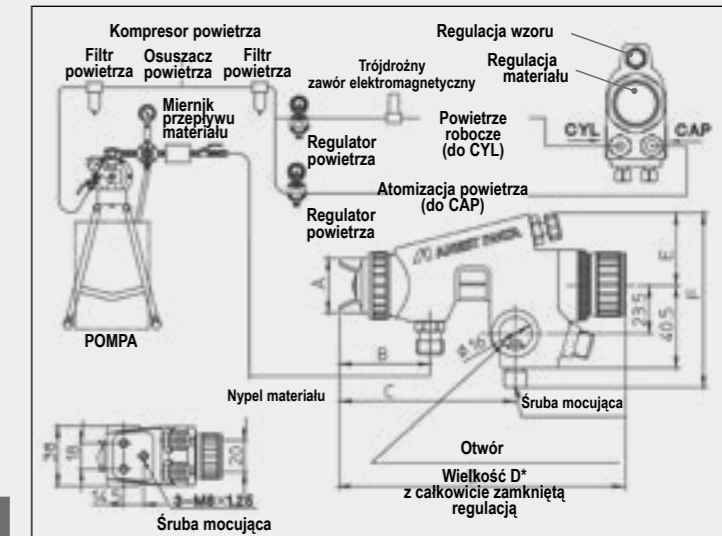
ZAMÓWIENIE

WIDER1A R	Ø 0,5 R
WIDER1A R (Okrągły wzór natrysku)	130708A0
GŁOWICA POWIETRZA - 05R	93019450
DYSZA MATERIAŁOWA + IGLICA	93019470

NISKIE CIŚNIENIE



SCHEMAT



CZĘŚCI ZAMIENNE

REF.	KOD	OPIS
1	patrz tabela po lewej str.	GŁOWICA POWIETRZA (E2P - E1)
1	patrz tabela po lewej str.	GŁOWICA POWIETRZA (H2)
1R	patrz tabela po lewej str.	GŁOWICA POWIETRZA (05R)
1-1	93012170	PIERŚCIEŃ GŁOWICY
1-2	93017680	USZCZELNIENIE GŁOWICY
2-1 + 2-2	patrz tabela po lewej str.	DYSZA MATERIAŁOWA + IGLICA (WIDER1A)
2-1 + 2-2	patrz tabela po lewej str.	DYSZA MATERIAŁOWA + IGLICA (WIDER1A-05R)
3-1	93502621	NYPEL POWIETRZA G 1/4"
4	93013470	REG. WZORU NATRYSKU - ZESTAW
4R	93625371	KOREK
5	93013700	GNIAZDO ZAWORU POWIETRZA
5-1	93849620	'O' RING - ZESTAW
6-1	93511580	TŁOK
6-2	93903441	USZCZELNIENIE TŁOKA "Y" - (2 szt./1 opak.)
7	93514580	SPRĘŻYNA IGLICY

WYMIARY

MODELE	A	B	C	D*	E	F
WIDER1A	27	43.5	85.5	158	36	76.5
WIDER1A R	27	36.5	79	151.5	35	75.5

REF.	KOD	OPIS
8	93513580	SPRĘŻYNA TŁOKA
9	93013711	REG. PRZEPŁYWU MATERIAŁU - ZESTAW
10	93811580	ŚRUBA MOCUJĄCA
11	93810620	USZCZELNIENIE IGLICY
12	93013510	OŚŁONA OCHRONNA
13	W2COM6163	SZCZOTKI (5 szt./1 opak.)
15	96802000	PÓŁZŁĄCZE Ø 6 mm (do "CYL")
16	96802001	PÓŁZŁĄCZE Ø 8 mm (do "CAP")
17	930171A0	KLUCZ UNIWERSALNY

WIDER1A - WIDER1A R



RK1 - AUTOMATYCZNY PISTOLET Z PRZEDŁUŻKĄ

Przeznaczony do lakierowania wewnętrznych powierzchni obiektów cylindrycznych przy użyciu automatycznych urządzeń rotacyjnych, do nakładania powłok lub do aplikacji punktowych oraz do znakowania. Ta seria dostępna jest w 3 różnych wersjach z inną długością i szerokością przedłużki.

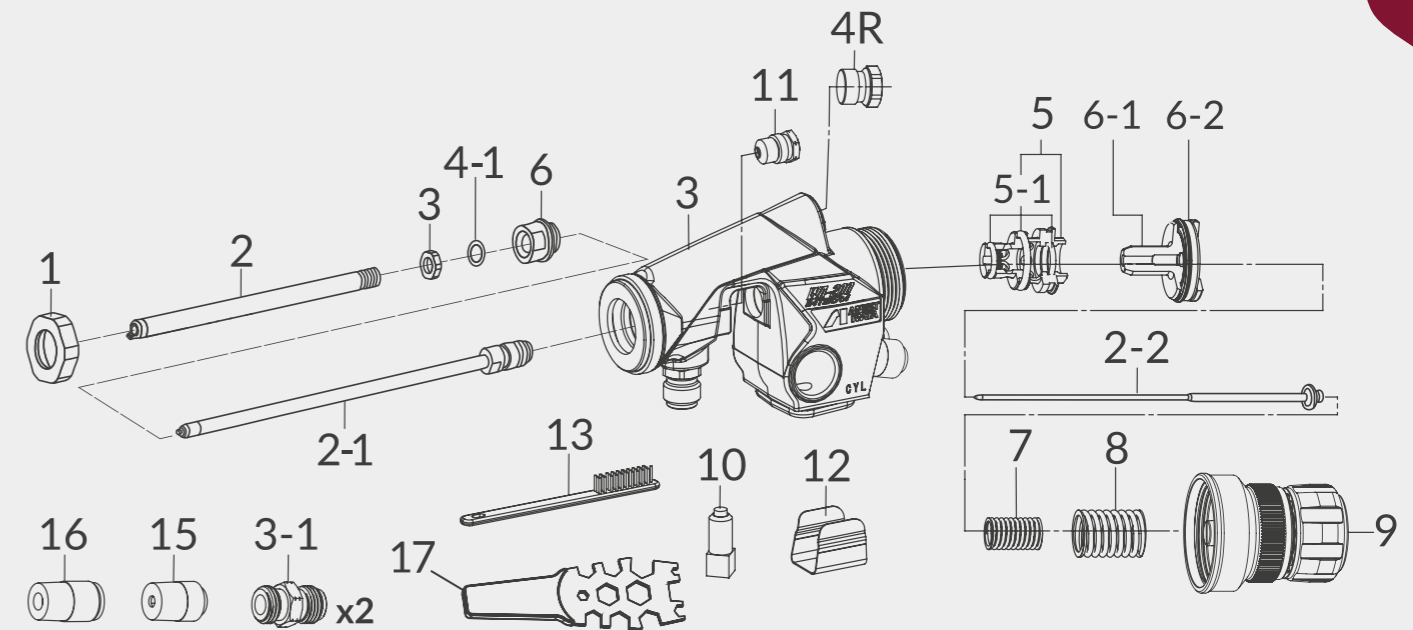


DANE TECHNICZNE		Średnica przedłużki Ø mm	Długość przedłużki Ø mm				
	Ø mm			bar	ml/min	Nz/min	mm
RK1-A05-0690	0.5	6	90	3.0	6	50	32
RK1-A05-09150	0.5	9	150		9	55	36
RK1-A06-12180	0.6	12	180		17	75	48

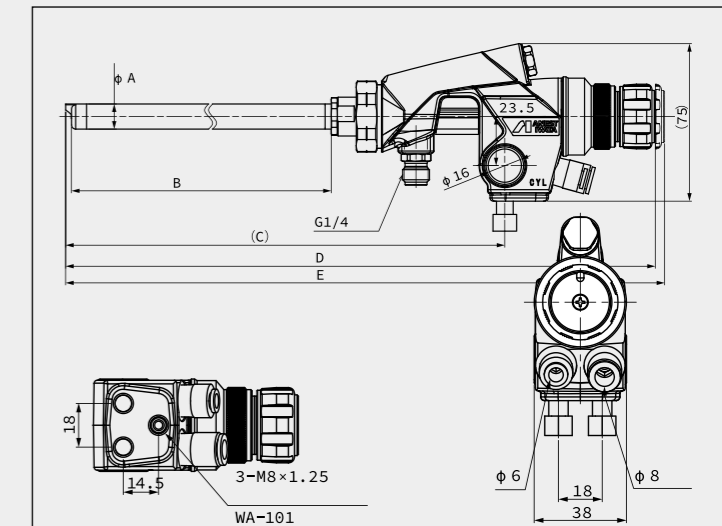
• Gniazdo zasilania powietrzem sterującym "CYL": Ø 6 lub G1/4" • Gniazdo zasilania powietrzem atomizującym "CAP": Ø 8 lub G1/4" • Gniazdo zasilania materiałem G1/4"



RK1



SCHEMAT



WYMIARY

MODELE	A	B	C	D	E
RK1-A05-0690	6	90	175	247	252
RK1-A05-09150	9	150	236	308	312
RK1-A06-12180	12	180	266	338	343

RK1 AUTOMATYCZNY PISTOLET NATRYSKOWĄ Z PRZEDŁUŻKĄ

ZAMÓWIENIE

	RK1-A05-0690	RK1-A05-09150	RK1-A06-12180
	Ø 0,5	Ø 0,5	Ø 0,6
	RK1-A05-0690	RK1-A05-09150	RK1-A06-12180
AUTOMATYCZNY PISTOLET NATRYSKOWĄ Z PRZEDŁUŻKĄ			
RURKA POWIETRZA - ZESTAW	93845620	93842620	93839620
RURKA MATERIAŁU - ZESTAW	93846620	93843620	93840620
IGLICA	93021490	93843620	93021420
NAKRĘTKA SZEŚCIOKĄTNA	93550620	93543620	93535620
O RING	96637696	96637609	96637612
UCHWYT RURKI POWIETRZA	93552620	93545620	93538620

CZĘŚCI ZAMIENNE

REF.	KOD	OPIS
1	93021411	POKRYWA - ZESTAW
2	patrz tabela po lewej str.	RURKA POWIETRZA - ZESTAW
2-1	patrz tabela po lewej str.	RURKA MATERIAŁU - ZESTAW
2-2	patrz tabela po lewej str.	IGLICA
3	patrz tabela po lewej str.	NAKRĘTKA SZEŚCIOKĄTNA
4-1	patrz tabela po lewej str.	O RING
6	patrz tabela po lewej str.	UCHWYT RURKI POWIETRZA
3-1	93502621	NYPPEL POWIETRZA G 1/4"
4R	93625371	KOREK
5	93013700	GNIAZDO ZAWORU POWIETRZA
5-1	93849620	'O' RING - ZESTAW
6-1	93511580	TŁOK
6-2	93903441	USZCZELNIENIE TŁOKA "Y" - (2 szt./1 opak.)
7	93514580	SPRĘŻYNA IGLICY

REF.	KOD	OPIS
8	93513580	SPRĘŻYNA TŁOKA
9	93013711	REG. PRZEPŁYWU MATERIAŁU - ZESTAW
10	93811580	ŚRUBA MOCUJĄCA
11	93810620	USZCZELNIENIE IGLICY
12	93013510	OSŁONA OCHRONNA
13	W2COM6163	SZCZOTKI (5 szt./ 1opk.)
15	96802000	PÓŁZŁĄCZE Ø 6 mm (for "CYL")
16	96802001	PÓŁZŁĄCZE Ø 8 mm (for "CAP")
17	930171A0	KLUCZ UNIWERSALNY



LPA-200

SERIA AUTOMATYCZNA Z TECHNOLOGIĄ HVLP

LPA-200 to pełnowymiarowy pistolet automatyczny typu HVLP przeznaczony do zautomatyzowanych urządzeń lakierniczych, manipulatorów lub robotów lakierniczych. Przepusty płynów w tej wersji wykonane są ze stali nierdzewnej oraz nadają się do natryskiwania wodorocieńczalnych i rozpuszczalnikowych materiałów w sposób równomierny.

DANE TECHNICZNE	Ø mm	No.	bar	mL/min	Nz/min	mm
LPA-200-122P	1.2	G2	2.0	760	500	370
LPA-200-S512P						

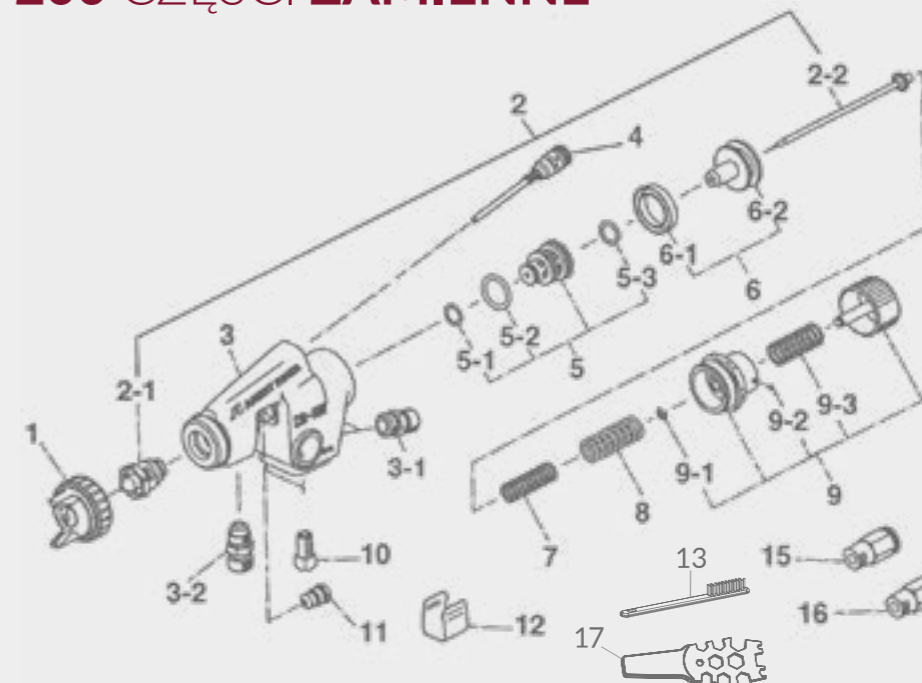
• Nypel powietrza: G1/4" • Nypel materiału: G3/8"



ZAMÓWIENIE

LPA-200	Ø 1,2	Ø 1,2
LPA-200-122 P - AUTOMATYCZNY PISTOLET NATRYSKOWY	13187000	13187004
DYSZA MATERIAŁOWA + IGLICA	93826620	
LPA-200-S5-12 P - AUTOMATYCZNY PISTOLET NATRYSKOWY	-	13187070
DYSZA MATERIAŁOWA + IGLICA	-	93638570
GŁOWICA POWIETRZA	G2 93822601	G4 93854580B

LPA-200 CZĘŚCI ZAMIENNE



KOD	OPIS	REF.
	patrz tabela po lewej str.	
	patrz tabela po lewej str.	
93502621	NYPEL POWIETRZA G 1/4"	3-1
03515600	NYPEL MATERIAŁU (AISI 303) G 3/8"	3-2
93812640	REG. WZORU NATRYSKU - ZESTAW do sterowania zdalnego	4
93812621	REG. WZORU NATRYSKU - ZESTAW	4
03805620	GNIAZDO ZAWORU POWIETRZA	5
93849620	'O' RING - ZESTAW	5-1 ; 5-2 ; 5-3
93511580	TŁOK	6
93903441	USZCZELNIENIE TŁOKA (2 szt./1 opak.)	6-1
93514580	SPRĘŻYNA IGLICY	7
93513580	SPRĘŻYNA TŁOKA	8
93508680	REG. PRZEPŁYWU MATERIAŁU - ZESTAW	9
03912030	ZAWLECZKA BOLCA SPUSTU (2 szt./1 opak.)	9-1
03914730	KULA (2 szt./1 opak.)	9-2
03104420	SPRĘŻYNA REGULACJI PRZEPŁYWU MATERIAŁU	9-3
93811580	ŚRUBA MOCUJĄCA	10
93810620	USZCZELNIENIE IGLICY	11
93522581	POKRYWA	12
W2COM6163	SZCZOTKI (5 szt./1 opak.)	13
06801162	PÓŁZŁĄCZE Ø 6 mm	15
06801182	PÓŁZŁĄCZE Ø 8 mm	16
930171A0	KLUCZ UNIWERSALNY	17
93834580	NARZĘDZIE DO OSI GNIAZDA ZAWORU POWIETRZA	
03576530	USZCZELNIENIE GŁOWICY POWIETRZA "L" - Czarne	
03708240	USZCZELNIENIE GŁOWICY POWIETRZA - Białe	
03512600	USZCZELNIENIE GŁOWICY POWIETRZA "L" - Czarne	
03810621M	USZCZELNIENIE IGLICY DO "UV"	
93858620	POKRĘTŁO REG. MATERIAŁU (jednostopniowe)	

TOF-50 I TOF-50R Do zwalczania pleśni

CECHY

KOMPAKTOWY PISTOLET NATRYSKOWY DO ZWALCZANIA PLEŚNI

Dostępny w dwóch wersjach: Płaski wzór natrysku lub Okrągły wzór natrysku.

Łatwa obsługa dzięki umieszczeniu złączy powietrza i płynu w dolnej części uchwytu

Regulacja materiału i regulacja wzoru z mechanizmem blokującym.

Aluminiowy kuty korpus z anodowaną powłoką antykorozyjną i perłową (piaskową) powierzchnią do środków antyadhezyjnych.



TOF-50
Płaski wzór natrysku

HACZYK (opcjonalny)
Możliwość montowania po obu stronach pistoletu

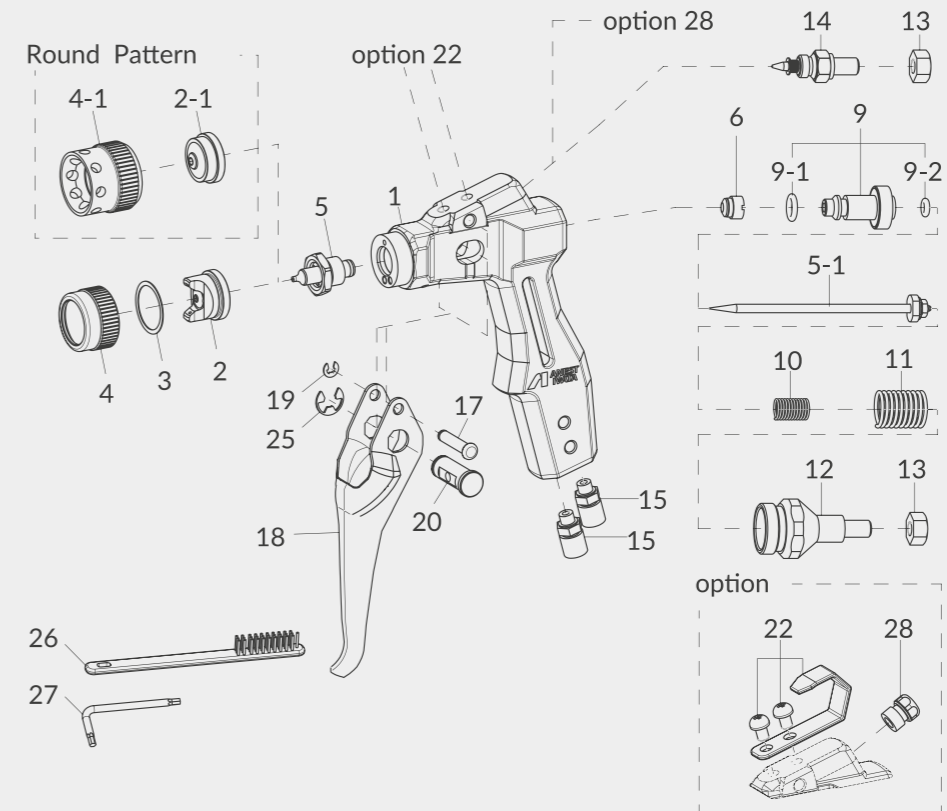


DANE TECHNICZNE	Ø mm	głowica	głowica (R)	bár	mł/min	Nł/min	mm
TOF-50 z PŁASKIM WZOREM & TOF-50R z OKRĄGŁYM WZOREM							
TOF-50-022P	0.2				30		70
TOF-50-032P	0.3				60		90
TOF-50-042P	0.4				100		110
TOF-50-062P	0.6	E2	A2R		180	50	170
TOF-50-082P	0.8			1.0	250		230
TOF-50-102P	1.0				320		270
TOF-50-122P	1.2				400		280
TOF-50-142P	1.4	G2	G2R		500		310

Wąż przyłączeniowy Zewn. Ø 6 mm - Wewn. Ø 4 mm



TOF-50 I TOF-50R CZĘŚCI ZAMIENNE



REF.	KOD	OPIS
2		GŁOWICA POWIETRZA
2-1		GŁOWICA POWIETRZA (Okrągły wzór)
5 + 5-1		DYSZA MATERIAŁOWA + IGLICA
3	03558600	USZCZELNIENIE GŁOWICY
4	93559601	OSŁONA DYSZY
4-1	93030370	OSŁONA DYSZY
6	93030411	USZCZELNIENIE IGLICY
9	93030800	TŁOK
9-1	96997086	'O' RING
9-2	96997085	'O' RING
10	93030630	SPRĘŻYNA IGLICY
11	93030640	SPRĘŻYNA TŁOKA
12	93030810	REGULACJA PRZEPŁYWU MATERIAŁU
13	96361061	NAKRĘTKA SZEŚCIOKĄTNA
14	93030710	REGULACJA WZORU NATRYSKU
15	9MS-5H-6	NYPEL WĘŻA
17	93030660	BOLEC SPUSTU
18	93030651	SPUST
19	96612025	ZAWLECZKA BOLCA SPUSTU
20	93030591	WSPORNIK
25	96612050	ZAWLECZKA BOLCA SPUSTU
26	W2COM6163	SZCZOTKI (5 szt./1 opak.)
27	96991305	KLUCZ SZEŚCIOKĄTNY
22 opcj.	93018920	HACZYK - ZESTAW
28 opcj.	93027880	KOREK

ZAMÓWIENIE

TOF-50 Series	Ø 0,2	Ø 0,3	Ø 0,4	Ø 0,6	Ø 0,8	Ø 1,0	Ø 1,2	Ø 1,4
TOF-50 PŁASKI WZÓR NATRYSKU	13608920	13608940	13608880	13608860	13608960	13608980	13609000	13609120
TOF-50R OKRĄGŁY WZÓR NATRYSKU	13609040	13609050	13609060	13609070	13609080	13609090	13609100	13609110
DYSZA MATERIAŁOWA + IGLICA	93030930	93031220	93030820	93030780	93030990	93031040	93031120	93031170
GŁOWICA POWIETRZA - TPF-50								93021960
GŁOWICA POWIETRZA - TOF-50R								93021970



WRA-101 S9 I WRA-101 S9N I WRA-200

WRA-101 S9 AUTOMATYCZNE PISTOLETY NATRYSKOWE

DANE TECHNICZNE	Ø mm	No.	bar	m ³ /min	N ₂ /min	mm
WRA-101-S9-04P	0.4					35
WRA-101-S9-06P	0.6	E2	1.1	20	150	70
WRA-101-S9-10P	1.0					100

• Nypel powietrza: Rc 1/4" • Nypel materiału: Rc 1/4"



WRA-101 S9
z Mikrowskaźnikiem



ZAMÓWIENIE - WRA-101-S9N z MIKROWSKAŹNIKIEM

WRA-101-S9 z mikrowskaźnikiem	Ø 0,4	Ø 0,6	Ø 1,0	REF.
AUTOMATYCZNY PISTOLET NATRYSKOWY	13060071	13060081	13060091	
DYSZA MATERIAŁOWA + IGLICA	93506670	93507670	93508670	2
GŁOWICA POWIETRZA - E2		93557600		1

WRA-101 S9N AUTOMATYCZNE PISTOLETY NATRYSKOWE

bez Mikrowskaźnika



DANE TECHNICZNE	Ø mm	No.	bar	m ³ /min	N ₂ /min	mm
WRA-101-S9N-04P	0.4					35
WRA-101-S9N-06P	0.6	E2	1.1	20	150	70
WRA-101-S9N-10P	1.0					100

• Nypel powietrza: Rc 1/4" • Nypel materiału: Rc 1/4"

ZAMÓWIENIE - WRA-101-S9N bez Mikrowskaźnika

WRA-101-S9N bez mikrowskaźnika	Ø 0,4	Ø 0,6	Ø 1,0	REF.
AUTOMATYCZNY PISTOLET NATRYSKOWY	13060120	13060130	13060140	
DYSZA MATERIAŁOWA + IGLICA	93506670	93507670	93508670	2
GŁOWICA POWIETRZA - E2		93557600		1

WRA-200 AUTOMATYCZNE PISTOLETY NATRYSKOWE

DANE TECHNICZNE	Ø mm	No.	bar	m ³ /min	N ₂ /min	mm
WRA-200-S8	1.2	LV2	2.4	500	530	400
WRA-200-S17-08P	0.8			150		200
WRA-200-S17-10P	1.0	WB1	1.5	200	420	240
WRA-200-S17-12P	1.2			250		260

• Nypel powietrza: Rc 1/8" • Nypel materiału: Rc 1/8"



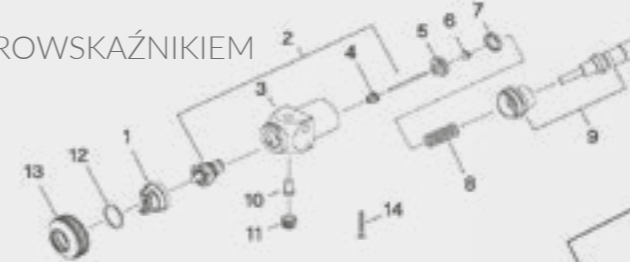
WRA-200 S8
Wersja STANDARD

ZAMÓWIENIE - WRA-200 S8

WRA-200 S8	REF.	Ø 1,2
AUTOMATYCZNY PISTOLET NATRYSKOWY		13060170
DYSZA MATERIAŁOWA + IGLICA	2	93834620
GŁOWICA POWIETRZA - G2	1	93822601
GŁOWICA POWIETRZA - LV2	1	93830610B
GŁOWICA POWIETRZA - G2P	1	93818610B

WRA-101 S9

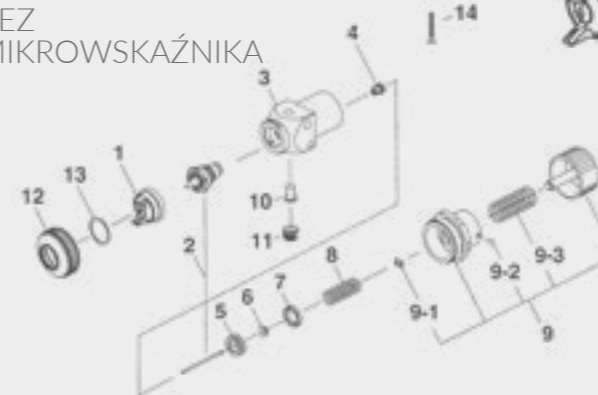
Z MIKROWSKAŹNIKIEM



WRA-200

WRA-101 S9N

BEZ MIKROWSKAŹNIKA



CZĘŚCI ZAMIENNE



REF.	KOD	OPIS	WRA-101-S9	WRA-101-S9N	WRA-200
3-2	96996121	'O' RING	-	-	X
3-3	93570630	KOREK	-	-	X
4	03847580	USZCZELNIENIE IGLICY	X	X	X
4	03847581M	USZCZELNIENIE IGLICY DO 'UV'	X	X	X
5	03629570	TŁOK	X	X	X
6	03455230	NAKRĘTKA	X	X	X
7	93903441	USZCZELNIENIE TŁOKA (2 szt./1 opak.)	X	X	X
8	04003880	SPRĘŻYNA TŁOKA	X	X	X
8	WRA-200-S3-1B	SPRĘŻYNA TŁOKA (SPECJALNA)	X	X	-
9	93562620	(S9) REG. PRZEPŁYWU MATERIAŁU - ZESTAW z mikrowskaźnikiem	X	-	-
9	93508680	(S9N) REG. PRZEPŁYWU MATERIAŁU - ZESTAW	-	X	X
9-1	03912030	ZAWLECZKA BOLCA SPUSTU (2 szt./1 opak.)	-	X	X
9-2	03914730	KULA (2 szt./1 opak.)	-	X	X
9-3	03104420	SPRĘŻYNA REGULACJI PRZEPŁYWU MATERIAŁU	-	X	X
10	03526620	KOREK	X	X	-
11	06990440	KOREK Z SZEŚCIOKĄTNYM OTWOREM	X	X	-
11	9ANGE-200-9	USZCZELNIENIE BLOKU ROZDZIELCZEGO	-	-	X
12	96996122	'O' RING	-	-	X
12	9WA-100-S3B-44	POKRYWA	X	X	-
13	03558600	USZCZELKA	X	X	-
13	06350635	ŚRUBA Z SZEŚCIOKĄTNYM OTWOREM	-	-	X
14	06172529	ŚRUBA	X	X	-
14	93811580	ŚRUBA MOCUJĄCA - ZESTAW	-	-	X
15	06990440	KOREK	-	-	X
16	06172529	ŚRUBA	-	-	X



WA-M220 Series - Aplikacja robotów

Najwyższej jakości automatyczny pistolet natryskowy wyposażony w opatentowaną technologię Split Nozzle™. Precyzyjna atomizacja powietrza dzięki najnowszym głowicom powietrza opracowanym przez ANEST IWATA. Doskonały w natryskiwaniu nawet najtrudniejszych materiałów na bazie wody i rozpuszczalników z ograniczoną atomizacją. Znaczne skrócenie czasu przestojów dzięki systemowi szybkiego demontażu i mocowania. Idealny do instalacji w różnych liniach zastosowań, takich jak: maszyny specjalne, maszyny rotacyjne i robotyka oraz inne instalacje automatyczne. Dostępne z małym atomizerem.

DANE TECHNICZNE	Ø mm	No.	bar	ml/min	Nl/min	mm	g
WA-M220 wersja STANDARD (bez JEDNOSTKI STERUJĄCEJ)							
WA-M220	0.4 - 0.6 - 0.8 - 1.0	LV2	2.4	100	360	155	690
	1.2	G2	1.4	500	500	300	
	0.4	G2P	2.4	150	530	180	
	0.6		200				
0.8 - 1.0 - 1.2 - 1.5 - 1.6			500		400		
WA-M220 WB wersja DO LAKIERÓW NA BAZIE WODY (bez JEDNOSTKI STERUJĄCEJ)							
WA-M220 WB-081	0.8	WB1	1.5	200	340	300	690
WA-M220 WB-101	1.0			320			
WA-M220 WB-121	1.2			330			
WA-M220 WB-141	1.4			340			
WA-M220 WB-161	1.6			350			
WA-M220 L razem z MAŁYM ATOMIZEREM (bez JEDNOSTKI STERUJĄCEJ)							
WA-M220-L044	0.4	E4	0.8	10	60	55	730
WA-M220-L064	0.6			30		80	
WA-M220-L084	0.8			45		100	
WA-M220-L104	1.0			60		130	
WA-M220-L124	1.2			75		140	
DYSTRYBUTOR							
WA-M4R							375

Dystrybutor Powietrza & Materiału, Złącze: Rc 1/8"

WA-M220 angusta



WA-M220
z jednostką sterującą



WA-M220 L
z jednostką sterującą & małym atomizerem

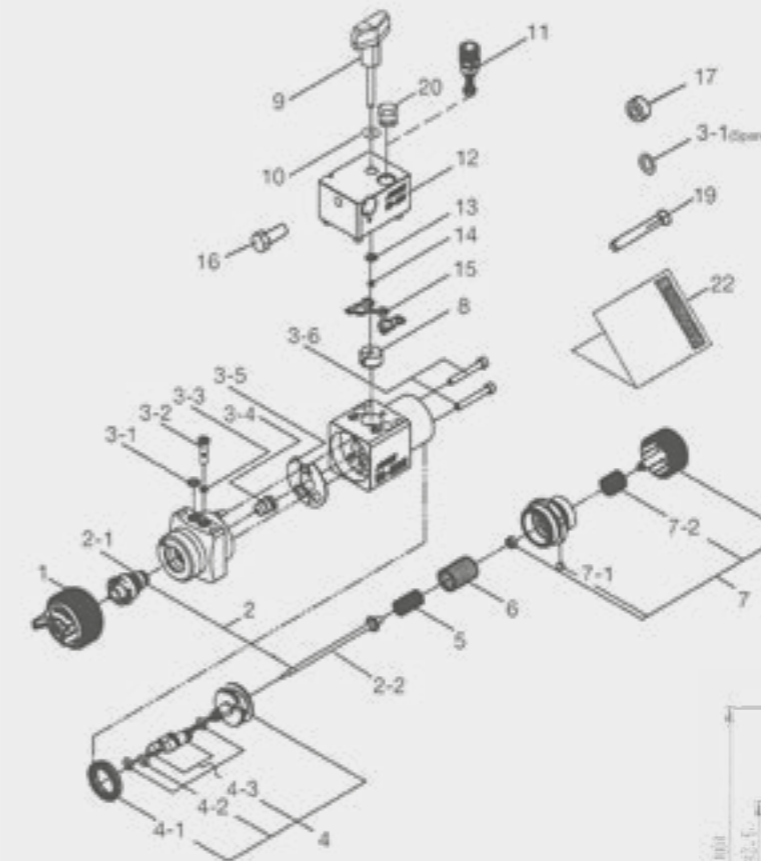
ŁATWA KONSERWACJA

Prosty i szybki demontaż od dystrybutora.
Iglia i tłok powietrza demontowalne z tyłu pistoletu.
Uszczelnienie Iglicy z automatyczną kompensacją zużycia.
Gładkie kanały cieczy ze stali nierdzewnej są zgodne ze wszystkimi materiałami na bazie wody.

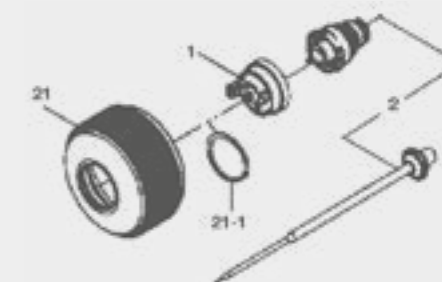


ŁATWY W OBSŁUDZE

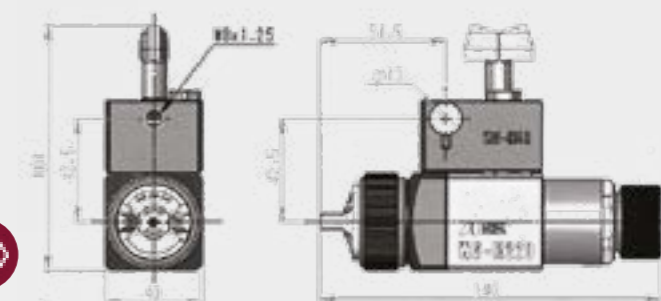
Szybki demontaż głowicy powietrza
Wskaźnik (90°- 180°) głowicy powietrza
16-pozycyjna regulacja iglicy



MAŁY ATOMIZER WA-M220L



WYMIARY



CZĘŚCI ZAMIENNE



REF.	KOD	OPIS	
21	93984880	OSŁONA GŁOWICY POWIETRZA - ZESTAW	WA-M220L
21-1	03512600	USZCZELNIENIE GŁOWICY	WA-M220L
	13640800	DYSTRYBUTOR	
3-1	96996122	'O' RING	(do bloku materiału)
3-2	93570630	KOREK	
3-3	96996121	'O' RING	(do korka)
3-4	93810620	USZCZELNIENIE IGLICY	
3-5	93008640	USZCZELNIENIE PISTOLETU	
3-6	96365043	SZEŚCIOKĄTNA ŚRUBA GŁOWICY	
4	93008650	TŁOK - ZESTAW	
4-1	93903441	USZCZELNIENIE TŁOKA	(2 szt./1 opak.)
4-2	96631005	'O' RING	
4-3	93008670	ZAWÓR POWIETRZA	
5	93514580	SPRĘŻYNA IGLICY	
6	93513580	SPRĘŻYNA TŁOKA	

REF.	KOD	OPIS
7	93565630	REG. PRZEPŁYWU MATERIAŁU
7-1	96666015	KULA
7-2	03104420	SPRĘŻYNA REGULACJI MATERIAŁU
8	93010400	NAKRĘTKA BLOKUJĄCA PRZEPŁYW
9	03009680	ŚRUBA SKRZYDŁOWA
10	03009690	PODKŁADKA
11	03009620	REG. WZORU NATRYSKU
13	03009580	PODKŁADKA WAŁU OBROTOWEGO
14	W3COM2051	PIERŚCIEŃ USTALAJĄCY
15	03009640	USZCZELKA DYSTRYBUTORA
16	W2COM6056	ŚRUBA SZEŚCIOKĄTNA M8x10 INOX
17	W2COM6057	KOREK RC1/8" INOX
19	06172529	ŚRUBA
20	93625370	WTYCZKA SZEŚCIOKĄTNA

ZAMÓWIENIE - WA-M220 Series bez JEDNOSTKI STERUJĄCEJ

WA-M220	Ø 0,4	Ø 0,6	Ø 0,8	Ø 1,0	Ø 1,2	Ø 1,5	Ø 1,6	REF.
WA-M220 (LV2) bez JEDNOSTKI STERUJĄCEJ	13640320	13640330	13640060	13640070	13640080	-	-	-
WA-M220 (G2P) bez JEDNOSTKI STERUJĄCEJ	13640360	13640370	13640010	13640020	13640000	13640340	13640350	
DYSZA MATERIAŁOWA + IGLICA	93006850	93006860	93006660	93006670	93006650	93006680	93006870	2
GŁOWICA POWIETRZA - LV2	93006500					-	-	1
GŁOWICA POWIETRZA - G2P	93006460							1
WA-M220 WB	Ø 0,8	Ø 1,0	Ø 1,2	Ø 1,4	Ø 1,6	-	-	REF.
WA-M220 WB bez JEDNOSTKI STERUJĄCEJ	13640400	13640410	13640420	13640430	13640440	-	-	-
DYSZA MATERIAŁOWA + IGLICA	93006750	93006760	93006770	93006780	93006790	-	-	2
GŁOWICA POWIETRZA - WB1	93006520							1
WA-M220 L	Ø 0,4	Ø 0,6	Ø 0,8	Ø 1,0	Ø 1,2	-	-	REF.
WA-M220 L bez JEDNOSTKI STERUJĄCEJ	13640551	13640561	13640571	13640581	13640591	-	-	-
DYSZA MATERIAŁOWA + IGLICA	93984890	93984900	93984910	93984920	93984930	-	-	2
GŁOWICA POWIETRZA - E4	93662600							1
Zestaw Konserwacji do DYSZY MATERIAŁOWEJ z MAŁYM ATOMIZEREM dla WA-M 220L	Ø 0,4	Ø 0,6	Ø 0,8	Ø 1,0	Ø 1,2	REF.		
	93984830	93984840	93984850	93984860	93984870	21+21-1+1+2		



TOF-5B | TOF-5RB | TOF-6B | TOF-6RB

DO ZASTOSOWAŃ SPECJALNYCH

Automatyczne mini-atomizery serii TOF zostały zaprojektowane do rozpylania materiałów, takich jak woda, olej, atrament, kleje i inne chemikalia. Mają Overspray i miękki, ale doskonale kontrolowany wzór natrysku tej serii umożliwiają nakładanie najcieńszych warstw środka rozdzielającego. Seria ta dostępna jest z różnymi opcjami. Model: Standard, z Okrągłym wzorem, oraz z wersjami 2-drożnymi lub 3-drożnymi.

TOF-5B & TOF-5RB

Uproszczony model - 2-drożny

TOF-6B & TOF-6RB

Model Standardowy 3-drożny



TOF-5RB & TOF-6RB
z Okrągłym Wzorem

DANE TECHNICZNE							
	Ø mm	No.	m ³ /min	N ^l /min	N ^l /min	mm	mm
				STANDARD	OKRĄGŁY	STANDARD	OKRĄGŁY
TOF-5B/5RB TOF-6B/6RB	0.5	05	60	60	40	200	50
TOF-5B/5RB TOF-6B/6RB	1.0	10	250	80	50	250	70
TOF-5B/5RB TOF-6B/6RB	1.3	13	360	100	55	350	80
TOF-5B/5RB TOF-6B/6RB	2.0	20	600	140	85	400	90

Nypel powietrza: G 1/8" | Nypel materiału: G 1/8"

ZAMÓWIENIE - TOF-5B | TOF-5RB | TOF-6B | TOF-6RB

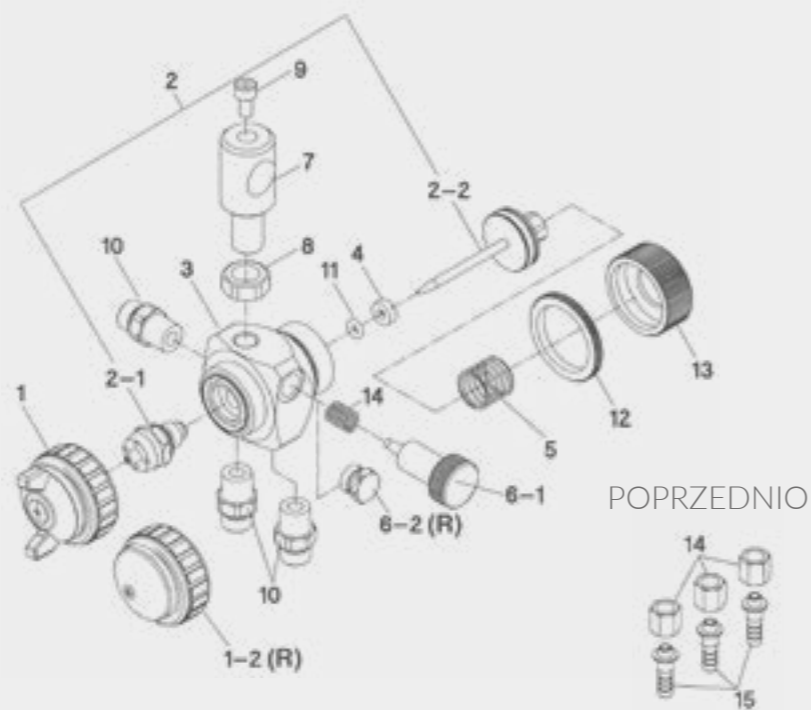
MODELE	Ø 0,5	Ø 1,0	Ø 1,3	Ø 2,0	REF.
TOF-5B AUTOMATYCZNY PISTOLET	13608501	13608511	13608521	13608531	
TOF-5RB AUTOMATYCZNY PISTOLET	13608601	13608611	13608621	13608631	
TOF-6B AUTOMATYCZNY PISTOLET	13608551	13608561	13608571	13608581	
TOF-6RB AUTOMATYCZNY PISTOLET	13608651	13608661	13608671	13608681	
DYSZA + TŁOK	93002800	93002710	93002600	93002750	2
GŁOWICA POWIETRZA TOF-5B/6B	93031982	93038982	93001982	93047982	1
GŁOWICA POWIETRZA TOF-5RB/6RB	93061982	93063982	93055982	93065982	1-2

CZĘŚCI ZAMIENNE

REF.	KOD	OPIS
4	93015980	O-RING
5	93195980	SPRĘŻYNA TŁOKA
6-1	93002650	REG. WZORU NATRYSKU
6-2	93057980	KOREK
7	93002671	GNAZDO DYSZY
8	03213981	NAKRĘTKA SZEŚCIOKĄTNA
9	96350612	ŚRUBA
10	93023980	NYPEL
11	96997085	O-RING
12	93024980	NAKRĘTKA MOCUJĄCA
13	93002680	POKRĘTŁO REG. MATERIAŁU
14	93002660	SPRĘŻYNA

CZĘŚCI ZAMIENNE w POPRZEDNIEJ WERSJI

6-1	93016980	REG. WZORU NATRYSKU - ZESTAW
14	93028980	NAKRĘTKA
15	93030980	ZŁĄCZKA



SGA-3 Special Purpose

MINI ATOMIZER TYLKO do PŁYNÓW

Automatyczny mini-atomizator SGA-3 do powlekania przerywanego, został zaprojektowany do nakładania środka uwalniającego dla odlewów metalowych, nakładania środka myjącego do form, środka anty-adhezyjnego, wody, oleju, farby, odświeżacza powietrza i środka smarującego.



RADEŁKOWANY
Design Głowicy
Powietrza



DANE TECHNICZNE				
	Ø mm	No.	bar	N ^l /min
SGA-3	1.0	E1	2.5	80

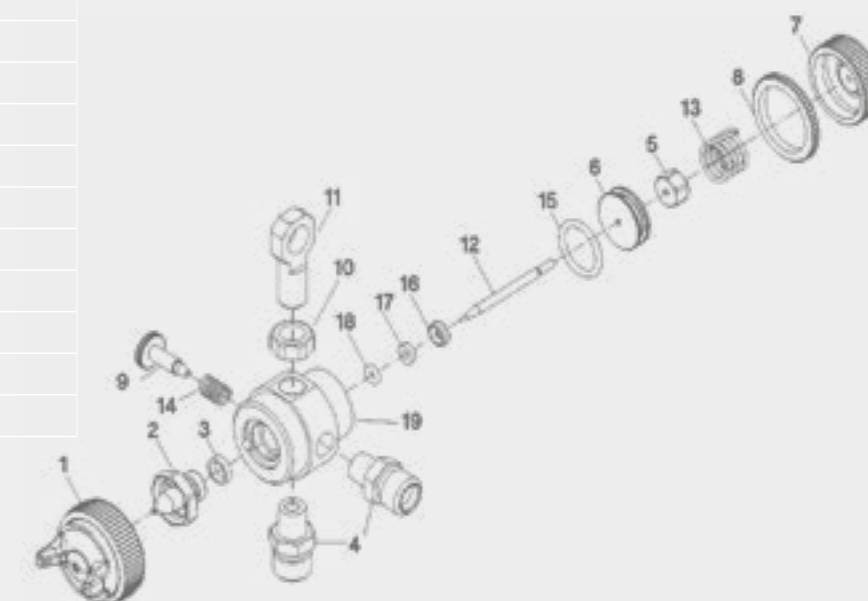
Nypel powietrza: G 1/4" | Nypel materiału: G 1/4"

ZAMÓWIENIE

KOD	OPIS
SGA-3	AUTOMATYCZNY PISTOLET NATRYSKOWY

CZĘŚCI ZAMIENNE

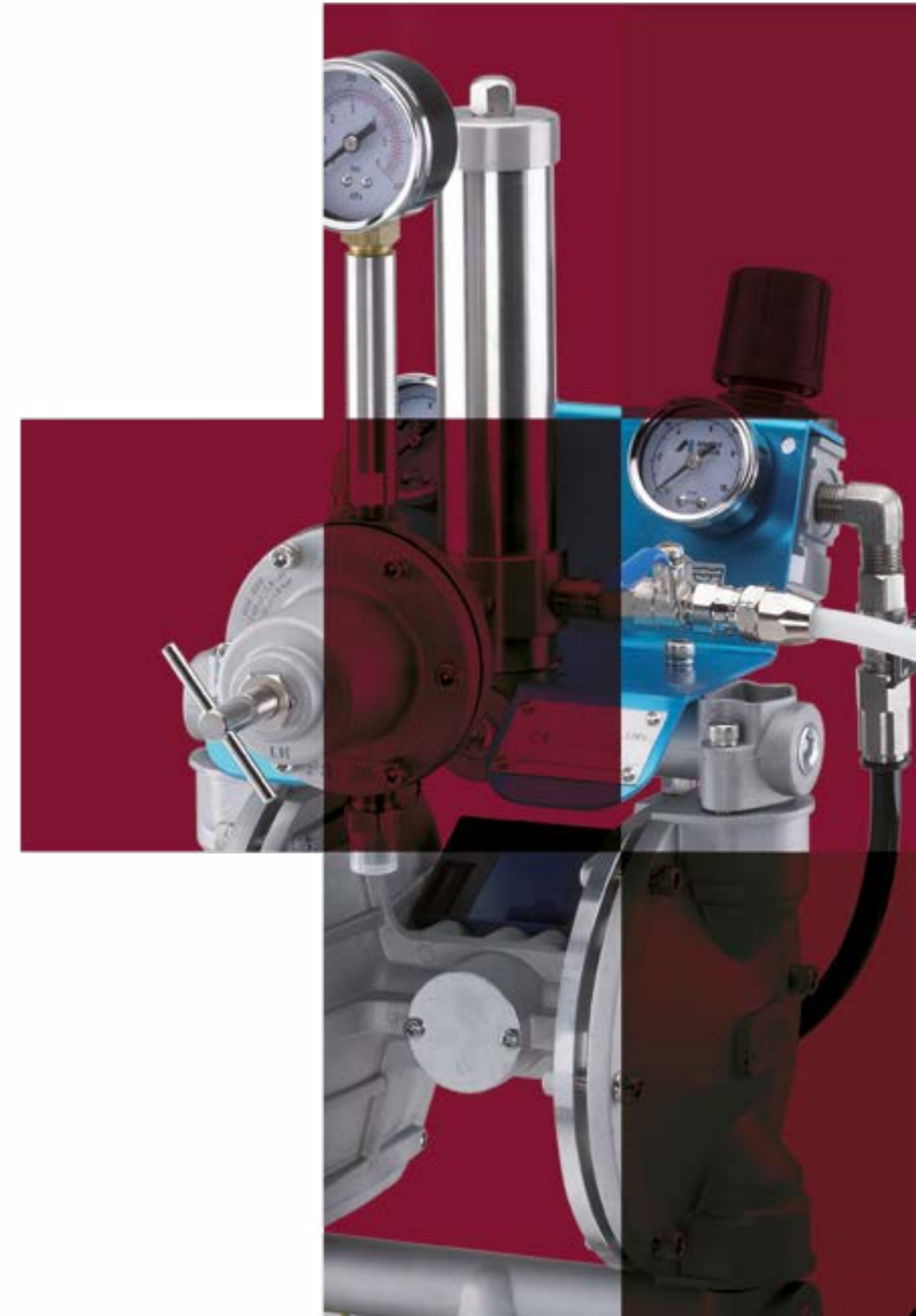
REF.	KOD	OPIS
1	93014820	GŁOWICA POWIETRZA
2	93044980	DYSZA MATERIAŁOWA
3	93902980	ZESTAW USZCZELEK (2 szt.)
4	94013152	ZŁĄCZKA
5	93091980	NAKRĘTKA
6	93220980	TŁOK
7	93014810	POKRĘTŁO REG. MATERIAŁU
8	93024980	NAKRĘTKA MOCUJĄCA
9	93120981	ZAWÓR REG. NATRYSKU
10	93213981	NAKRĘTKA SZEŚCIOKĄTNA
11	93240981	ŚRUBA
12	93060980	IGLICA
13	93223980	SPRĘŻYNA
14	93248980	SPRĘŻYNA
15	93903980	O-RING (2 szt.)
16	93093160	USZCZELNIENIE IGLICY
17	93502540	BACK RING
18	96997085	O-RING



3

SYSTEMY
LAKIERNICZE

NISKOCIŚNIENIOWE
URZĄDZENIA
PNEUMATYCZNE



POMPY Z PODWÓJNĄ

DPS-120 / DPS-90 / DPS-70

CECHY

Pompy z podwójną membraną są dostępne w kompaktowych i stylowych wersjach.

Stanowią doskonały wybór do dostarczania płynnych materiałów (lakierów rozpuszczalnikowych i wodnych) do zasilania ręcznych i automatycznych pistoletów lakierniczych.

W pełni pneumatyczne sterowanie pompą. Niezawodny silnik pompy z podwójnym obiegiem powietrza gwarantuje doskonałe wykończenie (obieg ciśnienia powietrza zgodny z normą bezpieczeństwa UNI EN12621).

Pneumatyczny system sterowania zapobiega wymuszonemu zatrzymaniu pompy. Kanały do przechowywania zużytego materiału i łatwo składana konstrukcja pompy ułatwiają czyszczenie, kontrolę i konserwację.

Części pompy odporne na zużycie.

Dostępne również z przyłączem dwukierunkowym (modele z aluminium i stali nierdzewnej)

Dostępne KONFIGURACJE

Pompa
DDP-70B.TE
do 6 l/min



Pompa
DDP-90F.TE
do 10 l/min



Pompa
DDP-120B.TE
do 30 l/min



DANE TECHNICZNE

Modele	DPS-70	DPS-90	DPS-120
Współczynnik	1:1		
Maks. ciśnienie robocze	7 bar (100 psi)		
Wyjście płynu co 30 cykl./min.	--	1.5 L/min	4.5 L/min
Wyjście płynu co 200 cykl./min. maks	6 L/min	10 L/min	30 L/min
Lepkość materiału	60 sec/Ford#4	85 sec/Ford#4	
Temperatura robocza	5~40 °C		
Filtr wylotu materiału	100 mesh		
Ssący filtr materiału	50 mesh		

Na STOJAKU

DPS-70 - 2C.TE
DPS-90 - 2G.TE
DPS-120 - 2C.TE

Na ŚCIANIE

DPS 70 - 4C.TE
DPS 90 - 4G.TE
DPS 120 - 4C.TE



ZAMÓWIENIE

Wersje
DDP 70

Aluminium	Aluminium	Aluminium
DDP-70B.TE (14068640)	DPS-702C.TE (14069140)	DPS-704C.TE (14069300)
Stal Nierdzewna	Stal Nierdzewna	Stal Nierdzewna
DDP-70BN.TE (14068650)	DPS-702CN.TE (14069150)	DPS-704CN.TE (14069310)

Wersje
DDP 90

Aluminium	Aluminium	Aluminium
DDP-90F.TE (14068660)	DPS-902G.TE (14069080)	DPS-904G.TE (14069240)
Aluminium Anodowane	Aluminium Anodowane	Aluminium Anodowane
DDP-90F-WB.TE (14068680)	DPS-902G-WB.TE (14069100)	DPS-904G-WB.TE (14069260)
Stal Nierdzewna	Stal Nierdzewna	Stal Nierdzewna
DDP-90FN.TE (14068670)	DPS-902GN.TE (14069090)	DPS-903GN.TE (14069250)

Wersje
DDP 120

Aluminium	Aluminium	Aluminium
DDP-120B.TE (14068690)	DPS-1202C.TE (14069110)	DPS-1204C.TE (14069270)
Aluminium Anodowane	Aluminium Anodowane	Aluminium Anodowane
DDP-120B-WB.TE (14068710)	DPS-1202C-WB.TE (14069130)	DPS-1204C-WB.TE (14069290)
Stal Nierdzewna	Stal Nierdzewna	Stal Nierdzewna
DDP-120BN.TE (14068700)	DPS-1202C.NTE (14069120)	DPS-1204CN.TE (14069280)

MEMBRANA



REGULATORY CIŚNIENIA



PR-5BL
14608200
do Aluminium

PR-5BL-WB
14608220
do Aluminium
anodowanego

PR-5BLN
14068210
do Stali nierdzewnej

KORZYŚCI

Wysokiej jakości konstrukcja

Szybkie mycie dzięki redukcji objętości martwej

Dostępne z połączeniami ze stali nierdzewnej lub aluminium

Z regulatorem powietrza (do pomp i pistoletów)

Rura ssąca z filtrem farby

Recykulacja materiału

1 zawór nadciśnieniowy

1 zawór kulowy z otworem spustowym

Obwód sprężonego powietrza zgodny z normą bezpieczeństwa UNI EN 12621

Na STOJAKU

DPS 70 - 1C.TE
DPS 90 - 1G.TE
DPS 120 - 1C.TE

Na WÓZKU

DPS 70 - 3C.TE
DPS 90 - 3G.TE
DPS 120 - 3C.TE

Na WÓZKU + LEJEK 6 L.

DPS 70 - 36C.TE
DPS 90 - 36G.TE
DPS 120 - 36C.TE



Aluminium	Aluminium	Aluminium
DPS-701C.TE (14069060)	DPS-703C.TE (14069220)	DPS-7036C.TE (14069380)
Stal Nierdzewna	Stal Nierdzewna	Stal Nierdzewna
DPS-701CN.TE (14069070)	DPS-703CN.TE (14069230)	DPS-7036CN.TE (14069390)

Aluminium	Aluminium	Aluminium
DPS-901G.TE (14069000)	DPS-903G.TE (14069160)	DPS-9036G.TE (14069320)
Aluminium Anodowane	Aluminium Anodowane	Aluminium Anodowane
DPS-901G-WB.TE (14069020)	DPS-903G-WB.TE (14069180)	DPS-9036G-WB.TE (14069340)
Stal Nierdzewna	Stal Nierdzewna	Stal Nierdzewna
DPS-901GN.TE (14069010)	DPS-903GN.TE (14069170)	DPS-9036GN.TE (14069330)

Aluminium	Aluminium	Aluminium
DPS-1201C.TE (14069030)	DPS-1203C.TE (14069190)	DPS-12036C.TE (14069350)
Aluminium Anodowane	Aluminium Anodowane	Aluminium Anodowane
DPS-1201C-WB.TE (14069050)	DPS-1203C-WB.TE (14069210)	DPS-12036C-WB.TE (14069370)
Stal Nierdzewna	Stal Nierdzewna	Stal Nierdzewna
DPS-1201CN.TE (14069040)	DPS-1203CN.TE (14069200)	DPS-12036CN.TE (14069360)

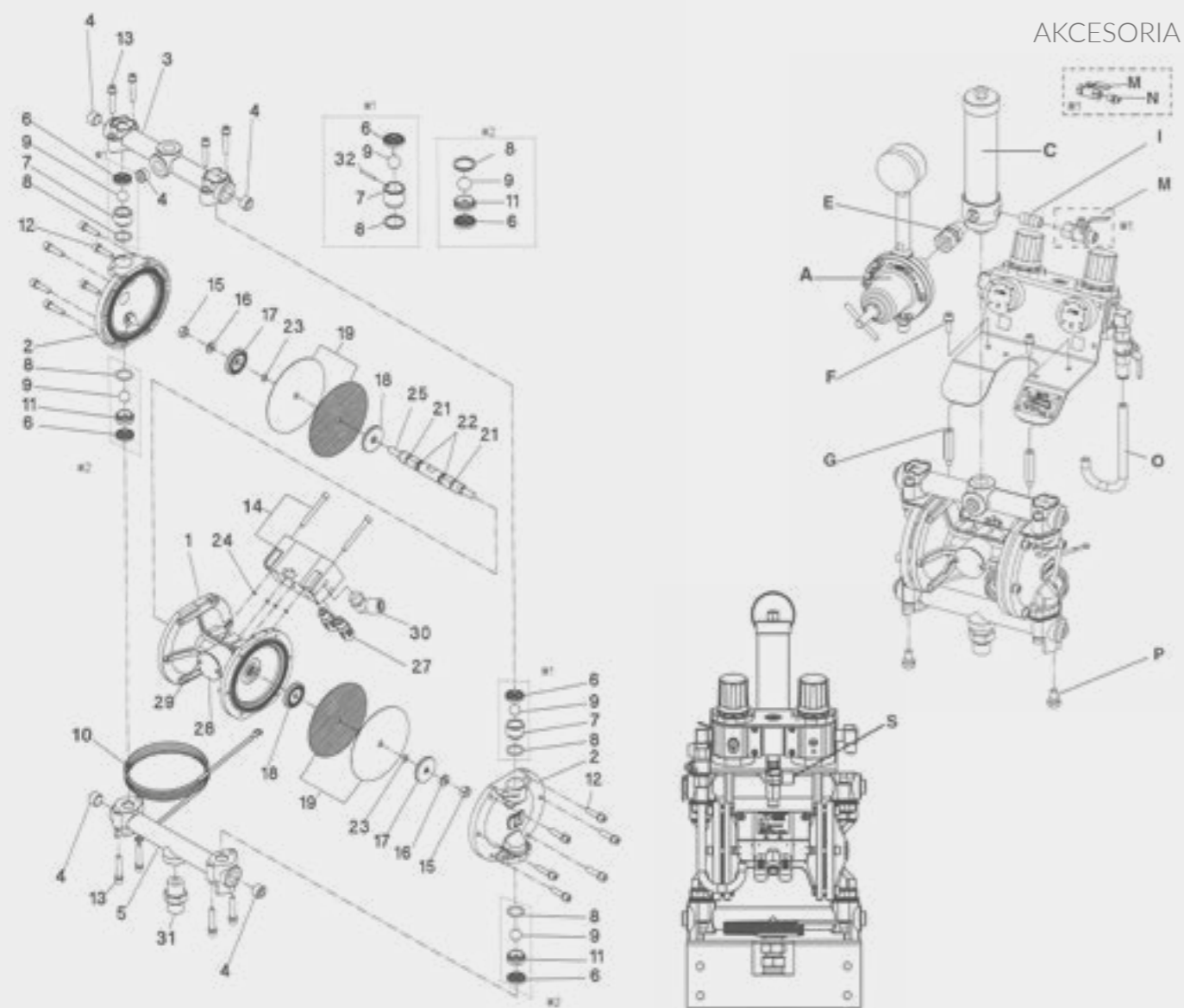


POMPY MEMBRANOWE

DPS-120C | C-WB | CN - DPS-90G | G-WB | GN

ZAMÓWIENIE

REF.	KOD	OPIS	DLA MODELI
A	14608200	REGULATOR MATERIAŁU - ZESTAW PR-5BL	Aluminium
A	14608220	REGULATOR MATERIAŁU - ZESTAW PR-5BL-WB	Aluminium anodowane
A	14608210	REGULATOR MATERIAŁU - ZESTAW PR-5BLN	Stal nierdzewna
C	94493020	REGULATOR MATERIAŁU - ZESTAW	
E	06859803	ZŁĄCZE OBROTOWE	dla DPS 120-1C/-2C/-3C/-4C/-36C_DPS 90-1G/-2G/-3G/-4G/-36G
E	06859591	ZŁĄCZE OBROTOWE	dla DPS 120-1CN/-2CN/-3CN/-4CN/-36CN oraz -WB_DPS 90-1GN/-2GN/-3GN/-4GN/-36GN oraz -WB
F	06357501	6- KĄTNA ŚRUBA IMBUSOWA Z PODKŁADKĄ	
G	04493000	ŚRUBA ŁĄCZĄCA	
I	06642002	NYPEL	
M	04432650	ZAWÓR KULOWY	dla DPS120-1C/-2C/-3C/-4C/-36C oraz DPS90-1G/-2G/-3G/-4G/-36G
M	04433630	ZAWÓR KULOWY	dla DPS 120-1CN/-2CN/-3CN/-4CN/-36CN oraz -WB_DPS 90-1GN/-2GN/-3GN/-4GN/-36GN oraz -WB
N	04343310	ZŁĄCZKA G1/4"R1/4"	dla DPS 120-1CN/-2CN/-3CN/-4CN/-36CN oraz -WB_DPS 90-1GN/-2GN/-3GN/-4GN/-36GN oraz -WB
O	04494040	RURKA	
P	06994758	ŚRUBA Z PODKŁADKĄ	
S	06859563	ZŁĄCZE KOLANKOWE	dla DPS 120-4C/-4CN oraz DPS 90-4G/-4GN



NISKIE CIŚNIENIE

CZĘŚCI ZAMIENNE



REF.	KOD	OPIS	ILOŚĆ	DDP-90F	DDP-90FN	DDP-90F-WB	DDP-120B	DDP-120BN	DDP-120B-WB
1	94410622	GŁÓWNY KORPUS		X	X	X			
1	94437632	GŁÓWNY KORPUS					X	X	X
2	94456582	POKRYWA		X					
2	94456640	POKRYWA			X				
2	94439631	POKRYWA				X			
2	94453660	POKRYWA						X	
2	94439650	POKRYWA							X
3	94452640	GÓRNY ADAPTER		X			X		
3	94414650	GÓRNY ADAPTER			X			X	
3	94452650	GÓRNY ADAPTER				X			X
4	06990413	WTYCZKA Z GNIAZDEM SZEŚCIOKĄTNYM		X			X		
4	06367202	WTYCZKA Z GNIAZDEM SZEŚCIOKĄTNYM			X	X		X	X
5	94441630	DOLNY ADAPTER		X			X		
5	94416592	DOLNY ADAPTER			X			X	
5	94441640	DOLNY ADAPTER				X			X
6	04935620	ZESTAW USZCZELEK	(2 szt.)	X	X	X			
6	94933290	ZESTAW USZCZELEK	(2 szt.)				X	X	X
7	04931630	ZAWÓR ZWROTNY	(2 szt.)	X	X	X			
7	94935290	ZAWÓR ZWROTNY	(2 szt.)				X	X	X
8	04932630	ZESTAW 'O'RING	(2 szt.)	X	X	X			
8	94930300	ZESTAW 'O'RING	(2 szt.)				X	X	X
9	04930630	STAŁOWA KULA DDP-90	(2 szt.)	X	X	X			
9	94934290	STAŁOWA KULA DDP-120	(2 szt.)				X	X	X
10	04492830	PRZEWÓD UZIEMIĄCY		X	X	X	X	X	X
11	04933630	ZAWÓR WLOTOWY	(2 szt.)	X	X	X			
11	94446630	ZAWÓR WLOTOWY	(2 szt.)				X	X	X
12	96357500	ŚRUBA Z GNIAZDEM 6-KĄTNYM Z PODKŁADKĄ		X	X	X	X	X	X
13	96357502	ŚRUBA Z GNIAZDEM 6-KĄTNYM Z PODKŁADKĄ		X	X	X	X	X	X
14	94490632	ZESTAW ZAWORU POWIETRZA		X	X	X	X	X	X
15	06361081	NAKRĘTKA SZEŚCIOKĄTNA		X	X	X	X	X	X
16	06362080	PODKŁADKA SPRĘŻYNOWA		X	X	X	X	X	X
17	04414600	GNIAZDO MEMBRANY (ZEWN.)		X	X	X			
17	94448630	GNIAZDO MEMBRANY (ZEWN.)					X	X	X
18	94453581	GNIAZDO MEMBRANY (WEWN.)		X	X	X			
18	94449631	GNIAZDO MEMBRANY (WEWN.)					X	X	X
19	94931621	ZESTAW MEMBRAN	(2+2 szt.)	X	X	X			
19	94932301	ZESTAW MEMBRAN	(2+2 szt.)				X	X	X
21	06996610	USZCZELKA 'Y'		X	X	X	X	X	X
22	06630011	'O'RING		X	X	X	X	X	X
23	06630008	'O'RING		X	X	X	X	X	X
24	06630004	'O'RING		X	X	X			
24	06630006	'O'RING					X	X	X
25	04431590	WAŁEK		X	X	X	X	X	X
27	04432590	TŁUMIK		X	X	X	X	X	X
28	04456570	ZASŁEPKA		X	X	X	X	X	X
29	06234002	ŚRUBA GWINTUJĄCA		X	X	X	X	X	X
30	06800202	ZŁĄCZE KOLANKOWE		X	X	X	X	X	X
31	04427640	JOINT		X			X		
31	04428640	JOINT			X	X		X	X
32	94444630	STWORZEŃ					X	X	X



AKCESORIA

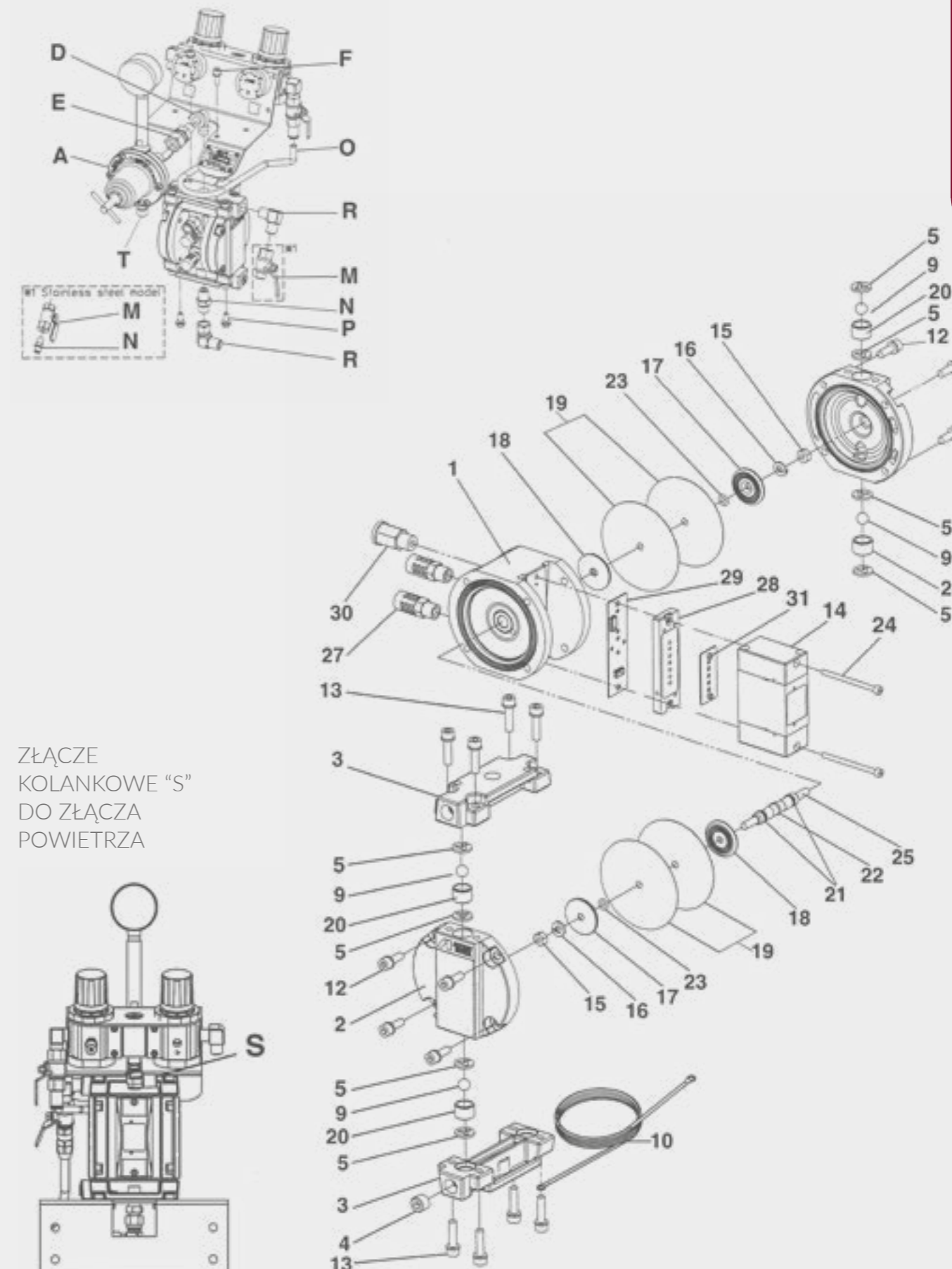
REF.	KOD	OPIS	DLA MODELI
A	14608200	REGULATOR MATERIAŁU - ZESTAW PR-5BL	Aluminium
A	14608210	REGULATOR MATERIAŁU - ZESTAW PR-5BLN	Stal nierdzewna
D	06646002	ZŁĄCZKA KOLANKOWA	
E	06859557	ZŁĄCZKA ŻEŃSKO-MĘSKA	DPS 701C/702C/704C
E	06859558	ZŁĄCZKA ŻEŃSKO-MĘSKA	DPS 701CN/702CN/703CN/7036CN/704CN
F	06357501	6-KĄTNA ŚRUBA IMBUSOWA Z PODKŁADKĄ	
M	04432650	ZAWÓR KULOWY	DPS 701C/702C/703C/704C/7036C
M	04433630	ZAWÓR KULOWY	DPS 701CN/702CN/703CN/7036CN/704CN
N	04343310	ZŁĄCZKA G1/4" R1/4"	
O	04492930	RURKA	
P	06994756	ŚRUBA Z PODKŁADKĄ	
R	06859538	ZŁĄCZE KOLANKOWE 1/4" M - 1/4" M	DPS 701C/702C/704C
R	04435630	ZŁĄCZE KOLANKOWE 1/4" M - 1/4" M	DPS 701CN/702CN/703CN/7036CN/704CN
S	06859563	ZŁĄCZE KOLANKOWE Rc1/4" F - 1/4" M	DPS 704C/704CN
T	04492790	ZŁĄCZE KOLANKOWE Rc 3/8" F - 3/8" M	DPS 702C/702CN

CZĘŚCI ZAMIENNE

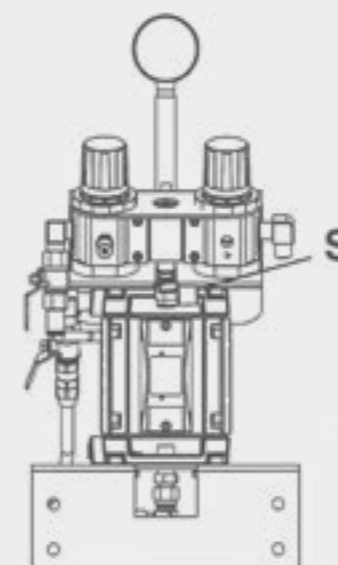
REF.	KOD	OPIS	ILOŚĆ	DDP-70B	DDP-70BN
1	94943570	KORPUS		X	X
2	94402581	POKRYWA		X	
2	94409720	POKRYWA			X
3	94400583	ADAPTER		X	
3	94409710	ADAPTER			X
4	06990412	6-KĄTNA ŚRUBA IMBUSOWA		X	
4	96367201	6-KĄTNA ŚRUBA IMBUSOWA			X
5	94932320	ZESTAW USZCZELEK	(4 szt./1 opak.)	X	X
9	94932330	STAŁOWA KULA - ZESTAW	(2 szt./1 opak.)	X	X
10	04492830	PRZEWÓD UZIEMIĄJĄCY		X	X
12	06357501	6-KĄTNA ŚRUBA IMBUSOWA Z PODKŁADKĄ		X	X
13	96357500	6-KĄTNA ŚRUBA IMBUSOWA Z PODKŁADKĄ		X	X
14	94409651	PNEUMATYCZNY ZAWÓR STERUJĄCY - ZESTAW		X	X
15	06361060	NAKRĘTKA 6-KĄTNA		X	X
16	06362060	PODKŁADKA SPRĘŻYNY		X	X
17	94401592	UCHWYT MEMBRANY (zewn.)		X	X
18	04402592	UCHWYT MEMBRANY (wewn.)		X	X
19	94932340	ZESTAW MEMBRANY (zewn.)	(2 szt./1 opak.)	X	X
20	94932310	GNIAZDO	(2 szt./1 opak.)	X	X
21	06996611	USZCZELNIENIE 'Y'		X	X
22	06996640	USZCZELNIENIE PSD		X	X
23	06630006	'O' RING		X	X
24	96356503	ŚRUBA Z 6-KĄTNYM OTWOREM		X	X
25	04405581	PRĘT		X	X
27	04432590	TŁUMIK		X	X
28	04944571	PŁYTA POMOCNICZA		X	X
29	04405591	USZCZELNIACZ		X	X
30	06801202	PÓŁZŁĄCZE		X	X
31	94409660	USZCZELNIENIE		X	X



AKCESORIA

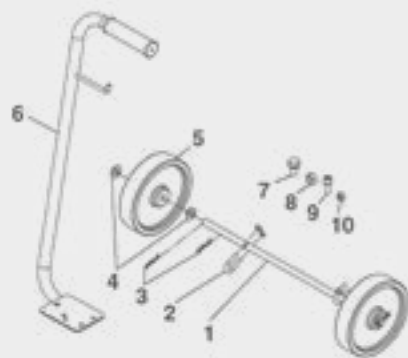


ZŁĄCZE KOLANKOWE "S" DO ZŁĄCZA POWIETRZA



WSPORNIKI & AKCESORIA

RYSUNEK A



RYSUNEK B



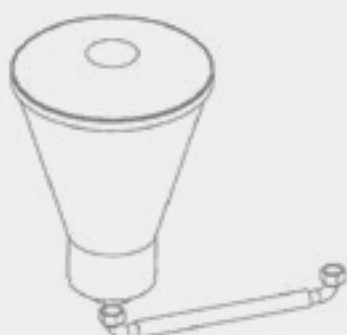
RYSUNEK C



RYSUNEK D



RYSUNEK E



KOD	OPIS		
DLA WSZYSTKICH TYPÓW STOJAKA (RYS. B):			
04493810	STOJAK		
DLA WSZYSTKICH TYPÓW WÓZKA (RYS. A):			
94492770	WÓZEK		
04493910	OŚ	1	
06991938	ŚRUBA "U"	2	
06659020	ZABEZPIECZENIE	3	
06475122	PODKŁADKA	4	
07990213	SOLIDNA OPONA	5	
04493920	RĄCZKA	6	
06994758	ŚRUBA + PODKŁADKA	7	
06382082	6-KĄTNA NAKRĘTKA	8	
06357501	6-KĄTNA ŚRUBA Z PODKŁADKĄ	9	
06382062	6-KĄTNA NAKRĘTKA	10	
DLA WSZYSTKICH TYPÓW ZBIORNIKA (RYS. C):			
94492780	POKRYWA - ZESTAW		
DLA WSZYSTKICH UCHWYTÓW ŚCIENNYCH (RYS. D):			
04459630	ZESTAW DO MONTAŻU NA ŚCIANIE		
06859563	ZŁĄCZE KOLANKOWE (do złącza powietrza)		
DLA WÓZKA Z LEJKIEM (RYS. E):			
0102000602	LEJEK + RURKA + FILTR DPS-12036C/ CN/ C-WB & DPS-9036G/ GN/ G-WB		
0102000603	LEJEK + RURKA + FILTR DPS-7036C/ CN		
VFM61000	LEJEK 6 L BEZ WĘŻYKA	Plastik	
0040720100	FILTR 50 MESH		
UL300472	ZŁĄCZKA dla DPS-7036C/ CN	Stal nierdzewna	
VFM610021	WAŻ "U"	M 36x2 F 1/2"	Stal nierdzewna
VFM610031	WAŻ "U"	M 36x2 F 3/4"	Stal nierdzewna
VFM610041	WAŻ "U"	M 36x2 F 36x2	Stal nierdzewna

AKCESORIA Dostępne do wyczerpania zapasów

KOD	OPIS	
VFM61001	SPRĘŻYNA	ø 87,5 mm
VFM61002	WAŻ "L"	M 36x2 F 1/2"
VFM61003	WAŻ "L"	M 36x2 F 3/4"
VFM61004	WAŻ "L"	M 36x2 F 36x2
14388000	NYPEL MATERIAŁU "Y" TJ-2 G3/8"	
UL300004	NYPEL MM 3/8"	
UL300355	ZAWÓR KULOWY B.P. 3/8"	
UL00001100	UCHWYT NA ŚCIANĘ	
04470100	UCHWYT	

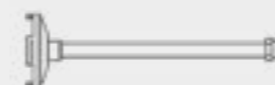
WAŻ SSĄCY | FILTR FARBY | REGULATOR POWIETRZA



RYSUNEK A



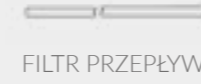
RYSUNEK B



RYSUNEK C



RYSUNEK D



FILTR PRZEPEŁYWU MATERIAŁU



REGULATOR POWIETRZA (Poj.)



WĘŻE SSĄCE & WĘŻE SPUSTOWE

KOD	OPIS	REF.
WAŻ SSĄCY DO MONTAŻU: NA WÓZKU (A) - NA STOJAKU (B) - NA ŚCIANĘ (D)		
04493830	WAŻ SSĄCY DLA MODELU Z ALUMINIUM	Rys. 1
04494060	WAŻ SSĄCY DLA MODELU ZE STALI NIERDZEWNEJ & ALUMINIUM ANODOWANEGO	Rys. 1
04437930	WAŻ SSĄCY DLA: DPS 701C/703C/704C/7036C- / CN - ZE STALI NIERDZEWNEJ	Rys. 1
RURKA SSĄCA DO MONTAŻU NA ZBIORNIKU (C)		
04493670	RURKA SSĄCA DLA MODELU Z ALUMINIUM	Rys. 2
04404210	RURKA SSĄCA DLA MODELU ZE STALI NIERDZEWNEJ & ALUMINIUM ANODOWANEGO	Rys. 2
04437830	RURKA SSĄCA DLA: DPS 704C- /CN ZE STALI NIERDZEWNEJ	Rys. 2
FILTR SSĄCY DO WSZYSTKICH MODELI		
04637780	FILTR SSĄCY	Rys. 3
0040720100	FILTR (50 mesh)	1
00407203	STOPER FILTRA	2
WAŻ SPUSTOWY DO MONTAŻU: NA WÓZKU (A) - NA STOJAKU (B) - NA ŚCIANĘ (D)		
04493850	WAŻ SPUSTOWY DLA MODELU Z ALUMINIUM	Rys. 4
04494090	WAŻ SPUSTOWY DLA MODELU ZE STALI NIERDZEWNEJ & ALUMINIUM ANODOWANEGO	Rys. 4
WAŻ SPUSTOWY DO MONTAŻU NA ZBIORNIKU (C)		
04493571	WAŻ SPUSTOWY DLA MODELU Z ALUMINIUM	Rys. 5
04494220	WAŻ SPUSTOWY DLA MODELU ZE STALI NIERDZEWNEJ & ALUMINIUM ANODOWANEGO	Rys. 5
WAŻ SPUSTOWY DO MODELU Z LEJKIEM (E)		
04400280	WAŻ SPUSTOWY	Rys. 6

FILTR PRZEPEŁYWU MATERIAŁU

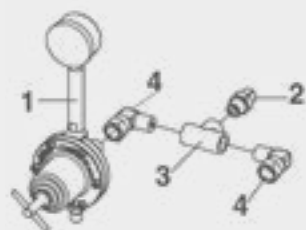
KOD	OPIS	
04493020	FILTR PRZEPEŁYWU MATERIAŁU - ZESTAW	
04493030	KORPUS	1
04493040	ŚRUBA FILTRA	2
04493050	CYLINDER	3
04493060	NASADKA CYLINDRA	4
04493070	USZCZELNIENIE	5
04493080	USZCZELNIENIE	6
04493090	ZŁĄCZE	7
04493800	NASADKA ŚRUBY	8
06583006	STWORZEŃ SPRĘŻYNOWY	9
VFM2503	FILTR (100 MESH)	10

REGULATOR POWIETRZA - ZESTAW

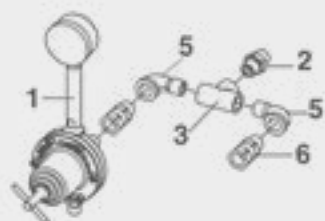
KOD	OPIS	
04492860	PANEL	1
04492870	REGULATOR POWIETRZA - ZESTAW (2 sztuki w zestawie)	2
04492890	REGULATOR POWIETRZA (Pojedynczy)	
04492910	WSKAŹNIK CIŚNIENIA	3
06858202	KOLANO R1/4" G1/4"	4
06859538	KOLANO R1/4" R1/4"	5
04492920	ZAWÓR KULOWY RC1/4" R1/4"	6
06809136	ZŁĄCZKA TYPU ŻEŃSKIEGO Ø10 X RC1/4"	7
04492940	ZAWÓR BEZPIECZEŃSTWA	8
04494110	PODKŁADKA DYSTANSOWA	9

REGULATOR DWUDROŻNY & NISKOCIŚNIENIOWE WĘŻE PODWÓJNE

ALUMINIUM (ALU.)



STAL NIERDZEWNA (SN)



WSZYSTKIE MODELE



NISKOCIŚNIENIOWE WĘŻE PODWÓJNE



REGULATOR DWUDROŻNY

KOD	OPIS	REF.	ALU.	SN
04493970	REGULATOR DWUDROŻNY - ZESTAW		1	
04493980	REGULATOR DWUDROŻNY - ZESTAW			1
14608200	REGULATOR MATERIAŁU	1	1	
14608210	REGULATOR MATERIAŁU	1		1
06859153	ZŁĄCZKA	2	1	
06859594	ZŁĄCZKA	2		1
06678403	ZŁĄCZKA - T	3	1	
06641003	ZŁĄCZKA - T	3		1
06859546	ZŁĄCZE KOLANKOWE	4	2	
06646003	ZŁĄCZE KOLANKOWE	5		2
06859591	ZŁĄCZKA ŻEŃSKO-MĘSKA	6		2
04494080	POD-PŁYTKA	7	1	1
06357507	ŚRUBA Z OTWOREM 6-KĄTNYM	8	4	4
04494050	PŁYTKA	9	1	1
04492910	REGULATOR CIŚNIENIA	10	1	1
06800202	ZŁĄCZE KOLANKOWE	11	2	2
04494040	RURKA	12	1	1
04493010	PŁYTKA (DO PISTOLETU)	13	1	1
04492890	REGULATOR POWIETRZA	14	1	1
06858202	KOLANKO	15	2	2
06678402	ZŁĄCZKA - T	16	1	1
06859002	ZŁĄCZKA ŻEŃSKO-MĘSKA	17	1	1

NISKOCIŚNIENIOWE WĘŻE PODWÓJNE

KOD	OPIS	DŁUGOŚĆ	TYP	NYPEL
NISKOCIŚNIENIOWE WĘŻE PODWÓJNE DO PŁYNU/POWIETRZA				
001004020	WAŻ PODWÓJNY	2 m	POWIETRZE/PŁYN	1/4"-1/4"
001004050	WAŻ PODWÓJNY	5 m	POWIETRZE/PŁYN	1/4"-1/4"
001004075	WAŻ PODWÓJNY	7,5 m	POWIETRZE/PŁYN	1/4"-1/4"
001004100	WAŻ PODWÓJNY	10 m	POWIETRZE/PŁYN	1/4"-1/4"
001004150	WAŻ PODWÓJNY	15 m	POWIETRZE/PŁYN	1/4"-1/4"

REGULATOR CIŚNIENIA MATERIAŁU

PR-5BL | PR-5BL WB | PR-5BL N

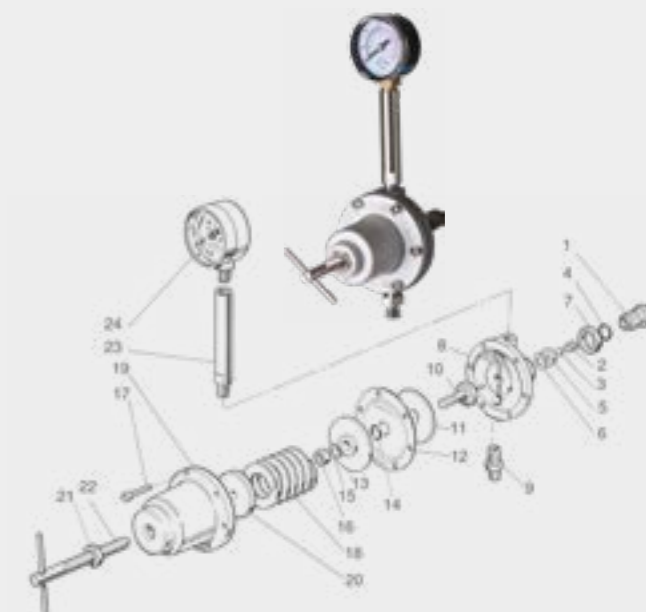
KOD	OPIS	TYP	REF.
14608200	PR-5BL REG. CIŚNIENIA MATERIAŁU	ALUMINIUM	
14608220	PR-5BL-WB REG. CIŚNIENIA MATERIAŁU	ALUMINIUM ANODOWANE	
14608210	PR-5BLN REG. CIŚNIENIA MATERIAŁU	STAL NIERDZEWNA	
04700450	ZŁĄCZKA		1
04701451	SPRĘŻYNA ZAWORU		2
04702450	KULA Z WĘGLIKA WOLFRAMU		3
96639514	'O' RING		4
94703450	GNIAZDO		5
94704450	USZCZELNIENIE		6
04731450	NAKRĘTKA USZCZELNIAJĄCA		7
94705451	KORPUS	PR-5BL.TE	8
94724451	KORPUS	PR-5BLN.TE	8
94705460	KORPUS	PR-5BL-WB.TE	8
04754450	ZŁĄCZKA 1/4" - G 3/8"	Stal nierdzewna	9
04707450	ŚRUBA MEMBRANY		10
04708450	GNIAZDO MEMBRANY		11
04976440	MEMBRANA		12
04709451	ZABEZPIECZENIE MEMBRANY		13
06995905	'O' RING		14
06500802	SPRĘŻYNA Z PODKŁADKĄ		15
06383086	NAKRĘTKA 6-KĄTNA		16
96357480	ŚRUBA Z OTWOREM 6-KĄTNYM		17
94720440	SPRĘŻYNA REGULUJĄCA		18
04711451	OSŁONA MEMBRANY		19
04713450	GNIAZDO SPRĘŻYNY		20
04717501	NAKRĘTKA 6-KĄTNA		21
04970440	UCHWYT - ZESTAW		22
04725450	RURKA		23
04755451	MANOMETR		24

PR-B5 | PR-B5 BN

KOD	OPIS	TYP
14418851	PR-B5 B ZWROTNY ZAWÓR CIŚNIENIA	
14418861	PR-B5 BN ZWROTNY ZAWÓR CIŚNIENIA (stal nierdzewna)	
04700450	ZŁĄCZKA	1
96639514	'O' RING	4
94703450	ZAWÓR	5
94704450	USZCZELNIENIE	6
04731450	NAKRĘTKA SZEŚCIOKĄTNA	7
04737450	ŚRUBA MEMBRANY	10
04708450	GNIAZDO MEMBRANY	11
04976440	MEMBRANA	12
04709451	ZABEZPIECZENIE MEMBRANY	13
06995905	'O' RING	14
06500802	PODKŁADKA SPRĘŻYNY	15
06383086	NAKRĘTKA SZEŚCIOKĄTNA	16
96357480	6-KĄTNA ŚRUBA IMBUSOWA + PODKŁADKA	17
94720440	SPRĘŻYNA DO REGULACJI	18
04711451	OSŁONA MEMBRANY	19
04713450	ZABEZPIECZENIE SPRĘŻYNY	20
04717501	NAKRĘTKA SZEŚCIOKĄTNA	21
04970440	UCHWYT	22
04725450	RURKA	23
04755451	MANOMETR	24
UL30010600	ZŁĄCZKA RC. 1/4" - G 3/8"	25

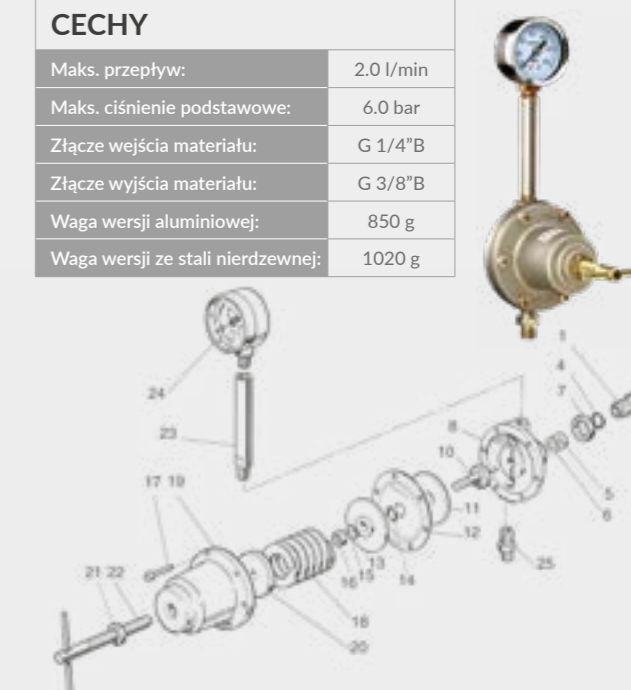
REGULATOR CIŚNIENIA MATERIAŁU

CECHY	
Maks. przepływ	1.5 L/min
Maks. ciśnienie podstawowe	7.0 bar
Zakres ciśnienia wtórnego:	0.0 ~ 3.0 bar
Złączka materiału zewn./wewn.	G 3/8"B
Waga:	850 g



ZWROTNY ZAWÓR CIŚNIENIA DO RECYRKULACJI MATERIAŁU

CECHY	
Maks. przepływ:	2.0 l/min
Maks. ciśnienie podstawowe:	6.0 bar
Złącze wejścia materiału:	G 1/4"B
Złącze wyjścia materiału:	G 3/8"B
Waga wersji aluminiowej:	850 g
Waga wersji ze stali nierdzewnej:	1020 g



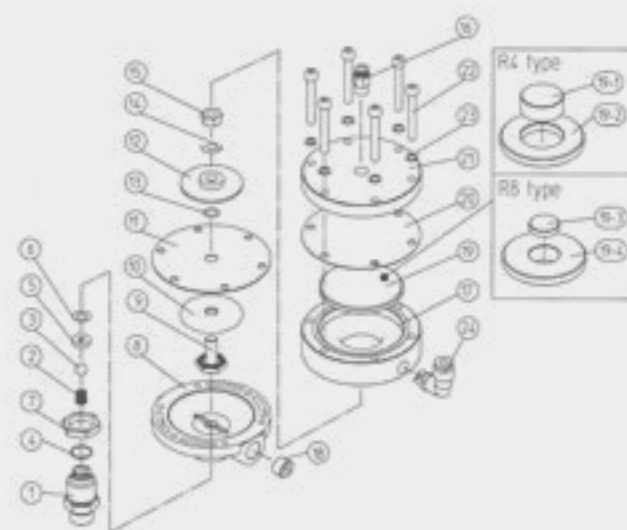
ZAWÓR DO KONTROLI PRZEPŁYWU MATERIAŁU

FCV-31 | FCV-31N-S1 | FCV-31N-S1-R4 | FCV-31N-S1-R8

KOD	OPIS	TYP	REF.
14418560	FCV-31 ZAWÓR DO KONTROLI PRZEPŁYWU MATERIAŁU		
14418940	FCV-31N-S1 ZAWÓR DO KONTROLI PRZEPŁYWU MATERIAŁU (STAL NIERDZEWNA)		
14418950	FCV 31N-S1-R4 ZAWÓR DO KONTROLI PRZEPŁYWU MATERIAŁU (STAL NIERDZEWNA)		
14418960	FCV 31N-S1-R8 ZAWÓR DO KONTROLI PRZEPŁYWU MATERIAŁU (STAL NIERDZEWNA)		
04700450	ZŁĄCZKA		1
04701451	SPRĘŻYNA ZAWORU		2
04702450	KULA		3
96639514	'O' RING		4
94703450	GNIAZDO		5
94704450	USZCZELKA		6
04731450	NAKRĘTKA SZEŚCIOKĄTNA		7
94705451	KORPUS		8
04707450	ŚRUBA MEMBRANY		9
04708450	GNIAZDO MEMBRANY		10
04976440	MEMBRANA		11
04709451	ZABEZPIECZENIE MEMBRANY		12
06995905	'O' RING		13
06500802	PODKŁADKA SPRĘŻYNY		14
06383086	NAKRĘTKA SZEŚCIOKĄTNA		15
96801161	PÓŁZŁĄCZE		16
94757410	OSŁONA MEMBRANY		17
06990412	KOREK Z OTWOREM 6-KĄTNYM	(FCV-31)	18
06367201	KOREK Z OTWOREM 6-KĄTNYM	(FCV-31N-S1)	18
94758410	GNIAZDO MEMBRANY (2) (1 szt.)	(FCV-31N-S1)	19
94768410	TŁOK	(FCV-31N-S1-R4)	19-1
94766410	UCHWYT MEMBRANY (2) (1 szt.)	(FCV-31N-S1-R4)	19-2
94769410	TŁOK	(FCV-31N-S1-R8)	19-3
94767410	GNIAZDO MEMBRANY (2) (1 szt.)	(FCV-31N-S1-R8)	19-4
94759410	MEMBRANA (2) (1 szt.)		20
94760410	OSŁONA MEMBRANY (2) (1 szt.)		21
96350540	ŚRUBA Z OTWOREM 6-KĄTNYM		22
96500502	PODKŁADKA SPRĘŻYNY		23
96809452	ZŁĄCZE KOLANKOWE		24

CECHY	
Maks. przepływ	2.0 l/min
Maks. ciśnienie podstawowe:	25 bar
Reg. ciśnienia powietrza:	0.0 ~ 6.0 bar
Złącze wejścia materiału:	G 3/8" B
Złącze wyjścia materiału:	Rc 1/4"
Przewód powietrza:	ø 6x4 mm
Waga wersji aluminiowej:	750 g
Waga wersji ze stali nierdzewnej:	950 g

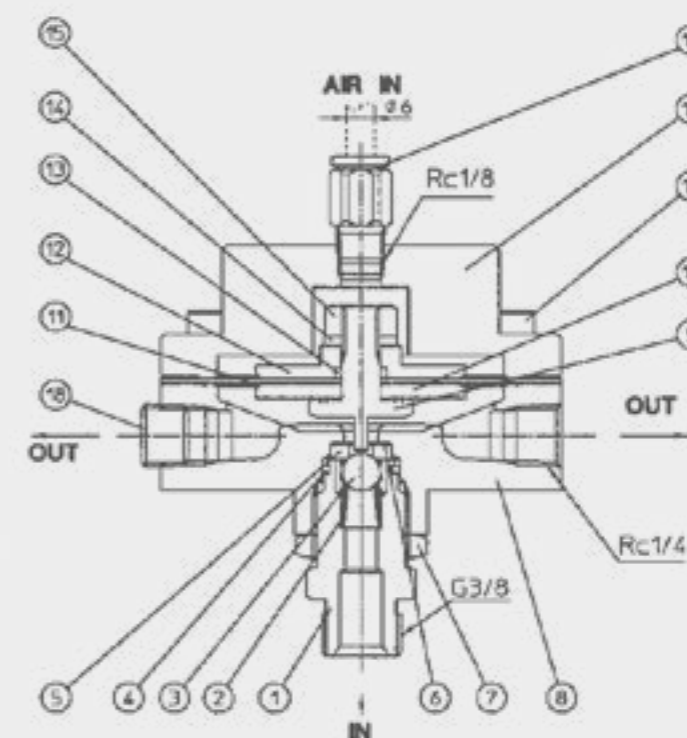
SZYBKI
RESET
SYSTEMU



ZAWÓR KONTROLI PRZEPŁYWU MATERIAŁU FCV-3

KOD	OPIS	REF.
14418540	FCV-3 ZAWÓR KONTROLI PRZEPL. MATERIAŁU	
04700450	ZŁĄCZKA	1
04701451	SPRĘŻYNA ZAWORU	2
04702450	KULA	3
96639514	'O' RING	4
94703450	GNIAZDO	5
94704450	USZCZELNIENIE	6
04731450	NAKRĘTKA SZEŚCIOKĄTNA	7
94705451	KORPUS	8
04707450	ŚRUBA MEMBRANY	9
04708450	GNIAZDO MEMBRANY	10
04976440	MEMBRANA	11
04709451	ZABEZPIECZENIE MEMBRANY	12
06995905	'O' RING	13
06500802	PODKŁADKA SPRĘŻYNY	14
06383086	NAKRĘTKA SZEŚCIOKĄTNA	15
96357480	6-KĄTNA ŚRUBA IMBUSOWA + PODKŁADKA	16
94757400	OSŁONA MEMBRANY	17
06990412	KOREK	18
96801161	PÓŁZŁĄCZE	19

CECHY	
Maks. przepływ	2.0 l/min
Maks. ciśnienie podstawowe:	25 bar
Reg. ciśnienia powietrza:	6.0 bar
Złącze wejścia materiału:	G 3/8" B
Złącze wyjścia materiału:	Rc 1/4"
Przewód powietrza	ø 6x4 mm
Waga:	850 g



PET-10N/MN - PET-30N/MN

Seria zbiorników ciśnieniowych PET, jest ważnym systemem podawania farby do pistoletów natryskowych i innych urządzeń pneumatycznych. System umożliwia prawidłowe podawanie płynu pod stabilnym ciśnieniem i ma dużą gamę innych zastosowań. Dostępne w trzech różnych pojemnościach: 50 L, 30 L i 10 L, mogą być dostarczane z mieszadłem pneumatycznym do ciągłego mieszania dozowanego.

CECHY

Zbiornik ze stali nierdzewnej, polerowany wewn.
 PET 10 (10 L), PET 30 (30 L), PET 50 (50 L)
 Złącze na drugi materiał (opcjonalne)
 Nie wymaga dodatkowego smarowania napędu
 Wszystkie modele zgodne z normami ATEX

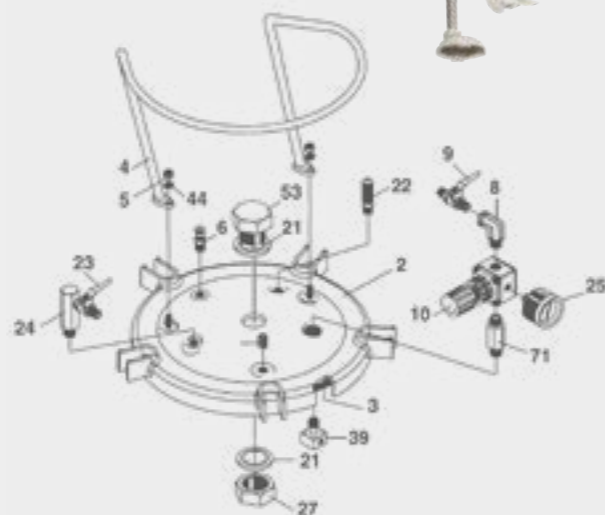


Mieszadło pneumatyczne AM-6B

Ciśnienie robocze: 1÷1.5 bar
 Zużycie powietrza: 15 Liter/min
 Maks. ciśnienie wlotowe powietrza: 7.0 bar



Model N:
 Wersja bez
 MIESZADŁA
 PNEUMATYCZNEGO



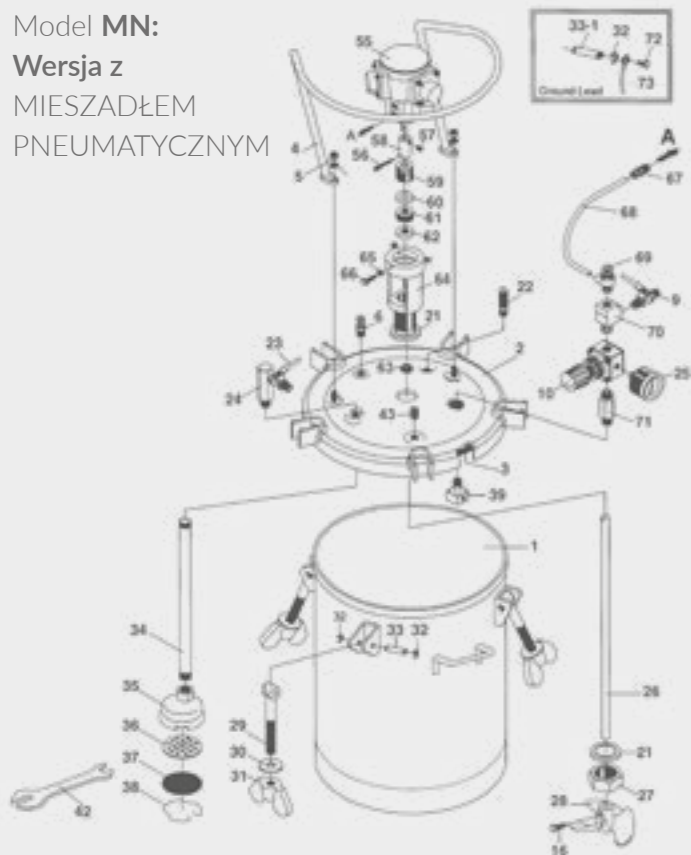
DANE TECHNICZNE

Maks. ciśnienie robocze:	7 bar (100 psi)			
Złącze wejścia powietrza:	G 1/4" M			
Złącze wyjścia materiału:	G 3/8" M			
Temperatura robocza:	5-40 °C			
Waga:	PET 10 N	15.3 Kg	PET 10 MN	17.5 Kg
	PET 30 N	20.4 Kg	PET 30 MN	22.6 Kg
	PET 50 N	15.3 Kg	PET 50 MN	28.2 Kg
Wymiary:	PET 10 N /-10 MN		540 x 330 mm	
	PET 30 N /-30 MN		710 x 415 mm	
	PET 50 N /-50 MN		810 x 470 mm	

ZAMÓWIENIE - PET-10 - PET-30 - PET-50

PET Series	10 L	30 L	50 L
PET-10N	14972600	-	-
PET-10MN z mieszadłem pneumatycznym	14972620	-	-
PET-30N	-	14972630	-
PET-30MN z mieszadłem pneumatycznym	-	14972650	-
PET-50N	-	-	14972660
PET-50M z mieszadłem pneumatycznym	-	-	14972680

Model MN:
 Wersja z
 MIESZADŁEM
 PNEUMATYCZNYM



PET-50N/MN (max. 7.0 bar)



REF.	KOD	OPIS	10N	10MN	30N	30MN	50N	50MN
3	04015110	USZCZELNIENIE POKRYWY	X	X				
3	04015240	USZCZELNIENIE POKRYWY			X	X		
3	04016170	USZCZELNIENIE POKRYWY					X	X
4	04015250	UCHWYT			X	X		
4	04019250	UCHWYT	X	X				
4	04016180	UCHWYT					X	X
5	04015140	NAKRĘTKA 6-KĄTNA	X	X	X	X	X	X
6	04015150	ZAWÓR ZWROTNY	X	X	X	X	X	X
8	04015460	KOLANO	X		X		X	
9	04015170	DWUDROŻNY ZAWÓR (wlot powietrza)	X	X	X	X	X	X
10	94015180	REGULATOR CIŚNIENIA POWIETRZA	X	X	X	X	X	X
16	04019040	ŚRUBA GŁOWICY		X		X		X
21	04019100	PIERŚCIEN USZCZELNIAJĄCY	X	X	X	X	X	X
22	04002211	ZAWÓR BEZPIECZEŃSTWA	X	X	X	X	X	X
23	04015450	DWUDROŻNY ZAWÓR (wylot powietrza)	X	X	X	X	X	X
24	04015470	ADAPTER WYLOTOWY MATERIAŁU	X	X	X	X	X	X
25	04016190	WSKAŹNIK CIŚNIENIA	X	X	X	X	X	X
26	04016400	WAŁEK + ZŁĄCZKA (56+57+58)		X				
26	04016410	WAŁEK + ZŁĄCZKA (56+57+58)				X		
26	04016420	WAŁEK + ZŁĄCZKA (56+57+58)						X
27	04019120	NAKRĘTKA MOCUJĄCA	X	X	X	X	X	X
28	04016430	ŚMIGŁO		X		X		X
29	04015490	ŚRUBA OBROTOWA	X	X	X	X	X	X
30	04016200	PODKŁADKA	X	X	X	X	X	X
31	04016210	NAKRĘTKA KCIUKOWA	X	X	X	X	X	X
32	94020220	PIERŚCIEN ZATRZASKOWY 'C'	X	X	X	X	X	X
33	94020230	BOLEC	X	X	X	X	X	X
33-1	04016440	BOLEC (SUS)	X	X	X	X	X	X
34	04016450	RURKA SSĄCA	X	X				
34	04016460	RURKA SSĄCA			X	X		
34	04016470	RURKA SSĄCA					X	X
35	04015270	OSŁONA FILTRA			X	X	X	X
35	04016260	OSŁONA FILTRA	X	X				
36	04015280	PODSTAWA FILTRA			X	X	X	X
36	04016270	PODSTAWA FILTRA	X	X				
37	04015290	FILTR (40 Mesh)			X	X	X	X
37	04016280	FILTR (40 Mesh)	X	X				
38	04015300	BLOKADA FILTRA			X	X	X	X
38	94016290	BLOKADA FILTRA	X	X				
39	94016310	GNAZDO ZAWORU PRZEPŁYWU	X	X	X	X	X	X
43	06990412	ŚRUBA Z GNAZDEM 6-KĄTNYM			X	X	X	X
44	06500804	PODKŁADKA SPRĘŻYNOWA	X	X	X	X	X	X
53	04016480	ŚRUBA GŁOWICY	X		X		X	
55	AM-6B	PNEUMATYCZNY SILNIK POWIETRZA		X		X		X
59	04017410	USZCZELNIENIE GNAZDA		X		X		X
60	04017420	USZCZELNIENIE ADAPTERA DAMSKIE "V"		X		X		X
61	04017430	USZCZELNIENIE "V"		X		X		X
62	04017440	USZCZELNIENIE ADAPTERA MĘSKIE "V"		X		X		X
63	04017450	O-RING		X		X		X
64	04017460	WSPORNIK SILNIKA POWIETRZA		X		X		X
65	04017470	NAKRĘTKA SZEŚCIOKĄTNA		X		X		X
66	04017480	ŚRUBA GŁOWICY		X		X		X
67	03014470	SZYBKOZŁĄCZKA		X		X		X
68	04018100	PRZEWÓD POWIETRZA		X		X		X
69	04018110	KONTROLER PRĘDKOŚCI		X		X		X
70	04018120	ADAPTER		X		X		X
71	04018130	ADAPTER	X	X	X	X	X	X
72	04018140	WKREŃ	X	X	X	X	X	X
73	04018150	PRZEWÓD UZIEMIĄCY	X	X	X	X	X	X



ZBIORNIKI CIŚNIENIOWE - 10 L

ZBIORNIK CIŚNIENIOWY PET-10 (maks. 4.0 bar)

CECHY

Zbiornik ciśnieniowy na farbę z wnętrzem wykonanym ze stali nierdzewnej, umożliwiający łatwe napełnianie odpowiedniego materiału i bezproblemowe czyszczenie wnętrza.

Solidna konstrukcja, nadaje się do produktów hydraulicznych

Uchwyt do przenoszenia umożliwiający szybki i łatwy transport.

Wyposażony w zamykaną pokrywę, 2 regulatory ciśnienia, 2 manometry

i zawór bezpieczeństwa.

Model zgodny z normami ATEX.



ZBIORNIK WEWNĘTRZNY ze STALI NIERDZEWNEJ

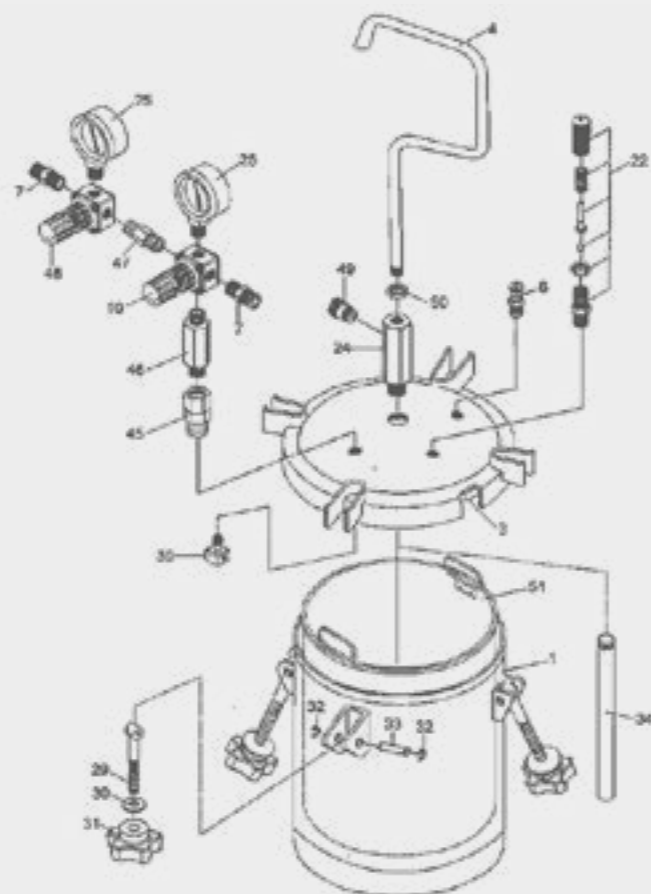


DANE TECHNICZNE

Maks. ciśnienie robocze	4.0 bar
Pojemność zbiornika	10 L, wewn. zbiornik 8.5 L ze stali nierdzewnej
Złącze wlotu powietrza	G 1/4" M
Złącze wylotu powietrza	3/8" M
Temperatura robocza	5-40 °C
Waga	11 Kg
Wymiary	310x310x565mm

ZAMÓWIENIE

REF.	KOD	OPIS
	14972400	ZBIORNIK CIŚNIENIOWY PET-10 - 10 L
3	94020200	USZCZELNIENIE POKRYWY
4	94020020	UCHWYT
6	94020030	ZAWÓR WYDECHOWY
7	94020210	ZŁĄCZKA WEJŚCIA/WYJŚCIA POWIETRZA G1/4"
10	94008260	REGULATOR CIŚNIENIA (DLA ZBIORNIKA)
22	94016391	ZAWÓR BEZPIECZEŃSTWA
24	94020040	ZŁĄCZE WYJŚCIA MATERIAŁU SUS 303
25	94016020	WSKAŹNIK CIŚNIENIA
29	94020190	ŚRUBA DO UCHWYTU
30	94020060	PODKŁADKA
31	94020070	NAKRĘTKA KCIUKOWA
32	94020220	PIERŚCIEN ZATRZASKOWY 'C'
33	94020230	BOLEC
34	94020090	RURKA SSAĆCA SUS 303
39	94016310	GNIAZDO ZAWORU PRZEPŁYWU
45	94020100	ADAPTER
46	94020110	ADAPTER
47	94020120	ADAPTER
48	94020130	REGULATOR CIŚNIENIA (DLA PISTOLETU)
49	94020140	ZŁĄCZE WYJŚCIA MATERIAŁU SUS 303 3/8"
50	94020160	NAKRĘTKA
51	94020170	ZBIORNIK WEWNĘTRZNY SUS 304



AKCESORIA DO POMP MEMBRANOWYCH

FILTRY FARBY

KOD	OPIS	ROZMIAR	KOLOR	
Rys. 1				
VFM2001	FILTR (opcjonalny)	30 Mesh	ZIELONY	
VFM2002	FILTR (opcjonalny)	50 Mesh	BIAŁY	
VFM2003	FILTR (opcjonalny)	65 Mesh	CZARNY	
VFM2004	FILTR (opcjonalny)	100 Mesh	ŻÓŁTY	
VFM2005	FILTR (opcjonalny)	150 Mesh	NIEBIESKI	
VFM2006	FILTR (standardowy)	200 Mesh	CZERWONY	
Rys. 2				
VFM2007	FILTR	50 Mesh	CZERWONY	
VFM2008	FILTR	100 Mesh	ŻÓŁTY	
Rys. 3				
VFM2101	FILTR	50 Mesh	ZIELONY	
VFM2102	FILTR	80 Mesh	BIAŁY	
VFM2103	FILTR	150 Mesh	ŻÓŁTY	
VFM2104	FILTR	295 Mesh	CZERWONY	
Rys. 4				
VFM2501	FILTR	30 Mesh	NIEBIESKI	ø 25 mm /H 155 mm
VFM2502	FILTR	60 Mesh	CZARNY	ø 25 mm /H 155 mm
VFM2503	FILTR	100 Mesh	ŻÓŁTY	ø 25 mm /H 155 mm
VFM2504	FILTR	150 Mesh	CZERWONY	ø 25 mm /H 155 mm
VFM2505	FILTR	200 Mesh	BIAŁY	ø 25 mm /H 155 mm
Rys. 5				
VFM2600A	FILTR	20 Mesh	ZIELONY	
VFM2601	FILTR	30 Mesh	NIEBIESKI	
VFM2602	FILTR	50 Mesh	POMARAŃCZOWY	
VFM2603	FILTR	70 Mesh	ŻÓŁTY	
VFM2604	FILTR	100 Mesh	CZARNY	
VFM2605	FILTR	150 Mesh	CZERWONY	
VFM2606	FILTR	200 Mesh	BIAŁY	
Rys. 6				
VFM2701	FILTR	30 Mesh	NIEBIESKI	
VFM2702	FILTR	50 Mesh	POMARAŃCZOWY	
VFM2703	FILTR	70 Mesh	ŻÓŁTY	
VFM2704	FILTR	100 Mesh	CZARNY	
VFM2705	FILTR	150 Mesh	CZERWONY	
VFM2706	FILTR	200 Mesh	BIAŁY	
Pic. 7				
VFM3010	FILTR	30 Mesh		ø 87 mm nylon
0040720100	FILTR	50 Mesh		ø 87 mm nylon
VFM3012	FILTR	100 Mesh		ø 83 mm nylon
Pic. 8				
VFM3013	FILTR	20 Mesh		ø 87,5 mm

RYS. 1



RYS. 2



RYS. 3



RYS. 4



RYS. 5



RYS. 6



RYS. 7



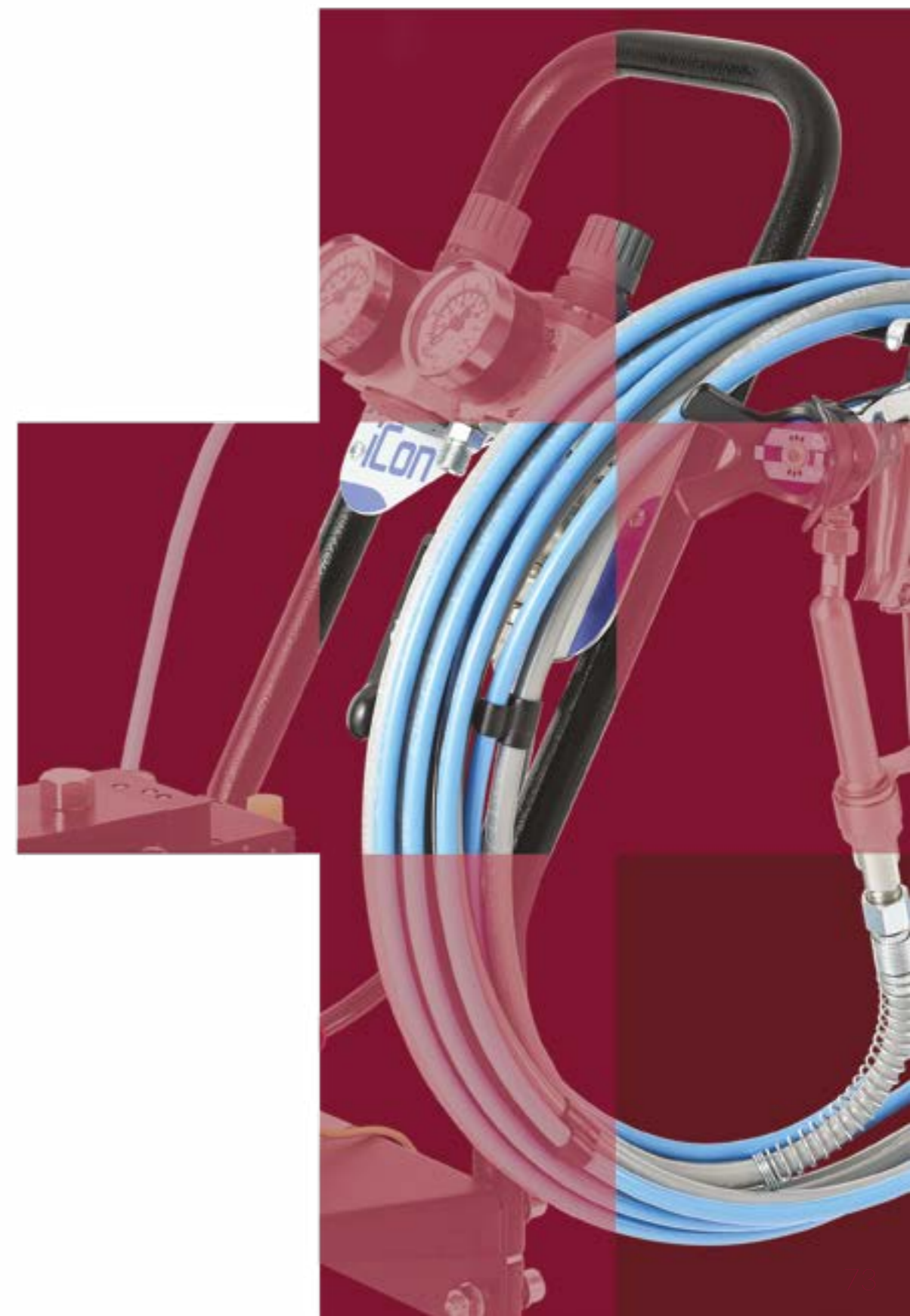
RYS. 8



4

SYSTEMY LAKIERNICZE

WYSOKOCIŚNIENIOWE
NARZĘDZIA MULTISPRAY



MSGS-200 EVO - SERIA PISTOLETÓW MULTI SPRAY

MSGS-200 EVO

PISTOLETY MULTI SPRAY z KRÓTKIM & DŁUGIM FILTREM

Najwyższej jakości seria pistoletów natryskowych. MSGS-200 łączy w sobie zalety technologii Airless (szybkość, niski poziom overspray) z zaletami technologii HVLP, co skutkuje produktem o wysokiej wydajności transferu i doskonałej jakości wykończenia. Dostępny w dwóch różnych wersjach: z krótkim filtrem do aplikacji standardowych i z długim filtrem do aplikacji intensywnych.



Inteligentna
Osłona końcówki



NIE STOSUJ
WIĘCEJ NIŻ 50 Bar!

Długi
FILTR

Krótki
FILTR

ODŚWIEŻONY
DESIGN

DANE TECHNICZNE	DŁUGI FILTR	KRÓTKI FILTR
Maks. ciśnienie materiału:	(120 bar) lub (250 bar)	
Maks. ciśnienie powietrza:	7.0 bar	
Złącze wlotowe powietrza:	G1/4"	
Złącze wlotowe materiału:	(NPSM 1/4") lub (JIC 1/2")	
Filtr materiału:	100 Mesh (standard)	
Zakres temp. roboczej:	5~40 °C	

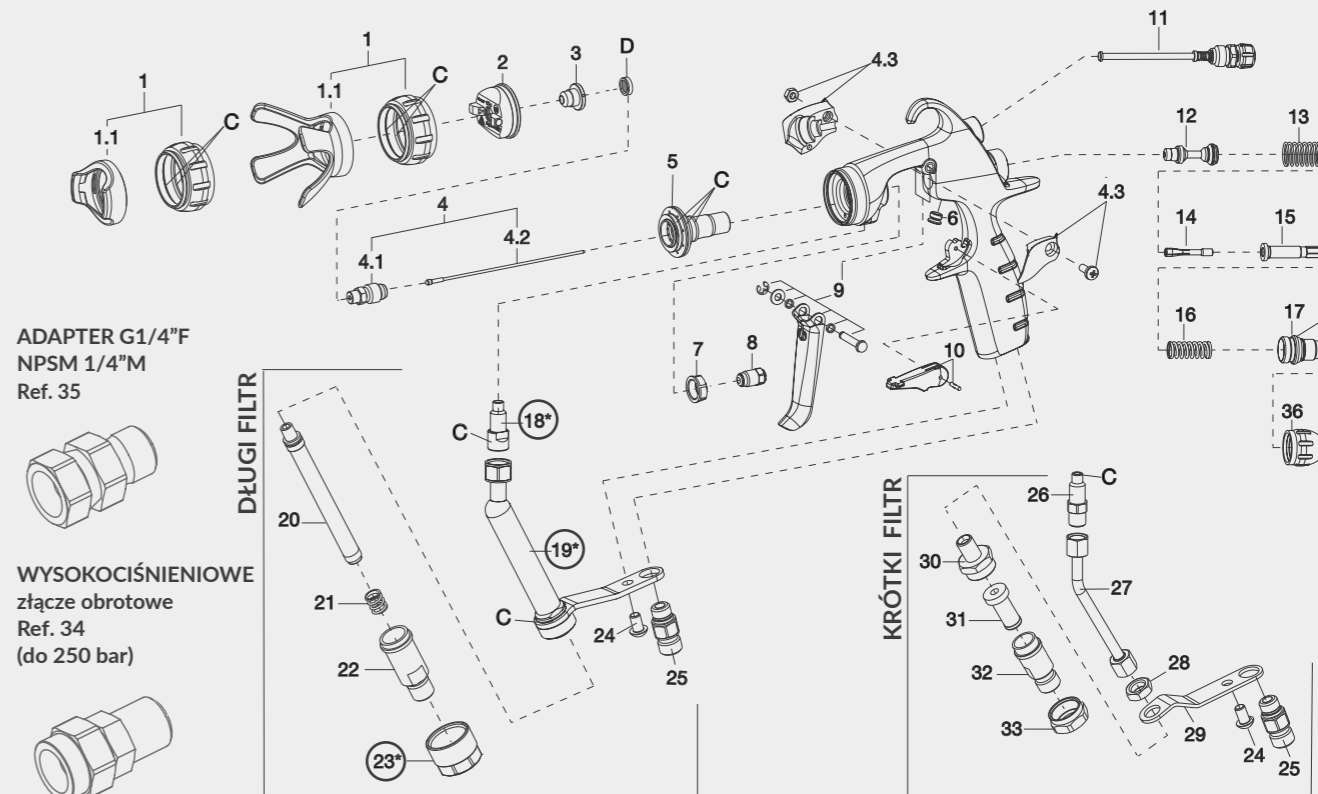
ZAMÓWIENIE

120 BAR

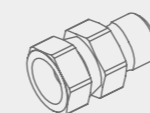
MSGS-200 EVO - NPSM 1/4"		mesh	TYP	bar	bar	g
13001040	MSGS-200 EVO 120 SN - PISTOLET MULTI SPRAY	100 Mesh	KRÓTKI	120	7.0	537
13001050	MSGS-200 EVO 120 LN - PISTOLET MULTI SPRAY	100 Mesh	DŁUGI	120	7.0	584
MSGS-200 EVO - JIC 1/2"		mesh	TYP	bar	bar	g
13000250	MSGS-200 EVO 120 SJ - PISTOLET MULTI SPRAY	100 Mesh	KRÓTKI	120	7.0	537
13000240	MSGS-200 EVO 120 LJ - PISTOLET MULTI SPRAY	100 Mesh	DŁUGI	120	7.0	584

250 BAR

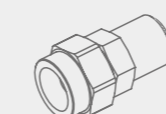
MSGS-200 EVO - NPSM 1/4"		mesh	TYP	bar	bar	g
13001060	MSGS-200 EVO 250 SN - PISTOLET MULTI SPRAY	100 Mesh	KRÓTKI	250	7.0	545
13001070	MSGS-200 EVO 250 LN - PISTOLET MULTI SPRAY	100 Mesh	DŁUGI	250	7.0	587
MSGS-200 EVO - JIC 1/2"		mesh	TYP	bar	bar	g
13000270	MSGS-200 EVO 250 SJ - PISTOLET MULTI SPRAY	100 Mesh	KRÓTKI	250	7.0	545
13000260	MSGS-200 EVO 250 LJ - PISTOLET MULTI SPRAY	100 Mesh	DŁUGI	250	7.0	587



ADAPTER G1/4"F
NPSM 1/4"M
Ref. 35



WYSOKOCIŚNIENIOWE
złącze obrotowe
Ref. 34
(do 250 bar)



CZĘŚCI ZAMIENNE

REF.	KOD	OPIS	MODEL
1	93004420	OSŁONA GŁOWICY POW.	
1-1	93004430	OSŁONA KOŃCÓWKI	
1	93004490	OSŁONA GŁOWICY POW.	TYP KRÓTKI
1-1	93004500	OSŁONA KOŃCÓWKI	Mniej niż 50 bar!
2	93004320	GŁOWICA POWIETRZA	
3		KOŃCÓWKA DYSZY	Wszystkie rozmiary na WYKRESIE KOŃCÓWEK
4	93004160	DYSZA MATERIAŁOWA + IGLICA	
4-1	93004170	DYSZA MATERIAŁOWA	
4-2	93004450	IGLICA	
4-3	930336A0	ZESTAW OCHRONNY IGLICY	
5	93004230	GNIAZDO DYSZY	
6	93004310	KOREK	
7	93004300	NAKRĘTKA	
8	93004410	USZCZELNIENIE IGLICY	
9	93004200	SPUST - ZESTAW	
10	93004190	BLOKADA BEZPIECZEŃSTWA	
11	93004290	REG. WZORU NATRYSKU	
12	93004260	ZAWÓR POWIETRZA	
13	93004330	SPRĘŻYNA ZAWORU POW.	
14	93004240	ZACISK	
15	93004250	TULEJA IGLICY	
16	93004270	SPRĘŻYNA IGLICY	250 bar
	93004150	SPRĘŻYNA IGLICY	120 bar
17	93004280	CZĘŚĆ PROWADZĄCA IGLICY	
18*	930144A0	ZŁĄCZKA DŁUGIEGO FILTRA	DŁUGI FILTR
19*	930140A0	OBUDOWA DŁ. FILTRA	DŁUGI FILTR
	VFM2002	FILTR 50 MESH	
	VFM2004	FILTR 100 MESH	
	VFM2005	FILTR 150 MESH	
	VFM2006	FILTR 200 MESH	

REF.	KOD	OPIS	MODEL
21	93004380	SPRĘŻYNA FILTRA	
	93004360	ZŁĄCZKA FILTRA G1/4"	
22	93002270	ZŁĄCZKA FILTRA JIC 1/2"	DŁUGI FILTR
	93005670	ZŁĄCZKA FILTRA NPSM 1/4"	
23*	930138A0	NAKRĘTKA FILTRA	
24	93004350	ŚRUBA	
25	93004340	NYPEL POWIETRZA G1/4"	
26	93004530	ZŁĄCZKA MATERIAŁU	
27	93004130	RURKA MATERIAŁU	
28	93514240	NAKRĘTKA	
29	93004140	PŁYTKA	
30	93514230	OBUDOWA KRÓTK. FILTRA	
	VFM2801/S	FILTR 60 MESH	
	VFM2802/S	FILTR 100 MESH	KRÓTKI FILTR
	VFM2803/S	FILTR 200 MESH	
	93515230	ZŁĄCZKA FILTRA G1/4"	
32	93002280	ZŁĄCZKA FILTRA JIC 1/2"	
	93005680	ZŁĄCZKA FILTRA NPSM 1/4"	
33	93516230	NAKRĘTKA FILTRA	
C	93004210	ZESTAW USZCZELEK	(8 szt./1 opk.)
D	93004850	FILTR KOŃCÓWKI - ZESTAW	(5 szt./1 opk.)
D	93004860	USZCZELNIENIE KOŃCÓWKI - ZESTAW	(5 szt./1 opk.)
	03004520	ZŁĄCZE OBROTOWE - GAS	
	93005960	ZŁĄCZE OBROTOWE - NPSM	
35	94006030	ADAPTER G1/4"F - NPSM 1/4"M	
36	93004400	KOREK	
	930155A0	DŁUGI FILTR - ZESTAW (18* + 19* + 23*)	

MULTI SPRAY - WYKRES KOŃCÓWEK DYSZY

MSGGS-200
evo

KOŃCÓWKA **DYSZY**

APLIKACJA	°Kąt Ø cal (mm)	10°		20°		30°		40°		50°	
		Ozn.	Kod	Ozn.	Kod	Ozn.	Kod	Ozn.	Kod	Ozn.	Kod
MATERIAŁY NATURALNE, LAKIERY BEZBARWNE, OLEJE, ŚRODKI ODDZIELAJĄCE, PLAMY	0,007 (0,18)	0710	14216770	0720	14216830	0730	14216910	0740	14216521		
	0,009 (0,23)	0910	14216780	0920	14216840	0930	14216920	0940	14216541	0950	14216551
ŻYWICA SYNTETYCZNA, LAKIERY PCV, MATERIAŁY ROZPUSZCZALNIKOWE I WODNE	0,011 (0,28)	1110	14216790	1120	14216850	1130	14216930	1140	14216581	1150	14216591
PODKŁADY, WYPEŁNIACZE, OCHRONA PRZED RDZĄ, FARBY LATEXOWE, FARBY DYSPERSYJNE., POWŁOKI DACHOWE, KLEJ	0,013 (0,33)	1310	14216800	1320	14216860	1330	14216940	1340	14216621	1350	14216631
	0,015 (0,38)	1510	14216810	1520	14216870	1530	14216950	1540	14216671	1550	14216681
	0,016 (0,41)	1610	14216820	1620	14216880	1630	14216960	1640	14216710	1650	14216720
	0,018 (0,46)			1820	14216890	1830	14216970	1840	14216571	1850	14216761
	0,020 (0,50)					2030	14216980	2040	14215920	2050	14215830
	0,022 (0,56)			2220	14216900	2230	14216990	2240	14215930	2250	14215840
	0,024 (0,61)					2430	14217000	2440	14215940	2450	14215850
	0,027 (0,69)							2740	14215950	2750	14215860
	0,029 (0,74)							2940	14215960	2950	14215870
	0,031 (0,79)							3140	14215970	3150	14215880
ŚRODKI TRUDNOPALNE, NAKŁADANIE SZPACHLI, OCHRONA PRZED KOROZJĄ, WYPEŁNIONE KOLORY	0,033 (0,84)										
	0,035 (0,89)							3540	14215980	3550	14215890
	0,039 (0,99)									3950	14215900
	0,041 (1,04)										

SCHEMAT



60°		70°		80°		90°		DŁUGI FILTR		KRÓTKI FILTR	
Ozn.	Kod	Ozn.	Kod	Ozn.	Kod	Ozn.	Kod	Kod	Kod	Kod	Kod
								VFM2006 200 Mesh (74µ)			
									VFM2005 150 Mesh (100µ)	VFM2803/S 200 Mesh (74µ)	
1160	14215680	1170	14118410								
1360	14215690	1370	14118420	1380	14215560						
1560	14215700	1570	14118430	1580	14215570			VFM2004 100 Mesh (149µ)			VFM2005 150 Mesh (100µ)
1660	14215710	1670	14118440	1680	14215580	1690	14118310		VFM2003 65 Mesh (274µ)		
1860	14215720	1870	14118450	1880	14215590	1890	14118320				
2060	14215730	2070	14215910	2080	14215600	2090	14118330				
2260	14215740	2270	14216430	2280	14215610	2290	14118340				
2460	14215750	2470	14216440	2480	14215620	2490	14118350				
2760	14215760	2770	14216450	2780	14215630	2790	14118360				
2960	14215770	2970	14216460	2980	14215640	2990	14118370				
3160	14215780	3170	14216470	3180	14215650	3190	14118380		VFM2002 50 Mesh (297µ)	VFM2801 60 Mesh (250µ)	
3360	14215790										
3560	14215800	3570	14216480	3580	14215660	3590	14118390	VFM2001 30 Mesh (595µ)			
3960	14215810										
4160	14215820	4170	14216490	4180	14215670	4190	14118400				



Długi FILTR

Krótki FILTR



ICON-M433N and ICON-M333N KIT

iCon® ZESTAW MULTI SPRAY

CECHY

WERSJE STANDARDOWE MONTOWANE SĄ NA WÓZKU

Zestaw zawiera:

Pompę Icon Multi Spray

Pistolet Multi Spray MSGS-200

Podwójny wąż wysokiego ciśnienia NHT-25075 N IC (Powietrze/Płyn)

DOSTĘPNY Z
WĘŻEM SSĄCYM
lub LEJKIEM



NHT-25075 N IC
kod: 14000520

ZAMÓWIENIE

KOD	MODEL	STOSUNEK	WYJŚCIE MATERIAŁU	TYP	MAKSYMALNE CIŚNIENIE MATERIAŁU	MODEL PISTOLETU	TYP FILTRA	WĄŻ PODWÓJNY
ICON-M433N URZĄDZENIA MULTI SPRAY						MSGS-200 Pistolet Multi Spray		
14000140	ICON-M433N-S1	36:1	88 ml/cyc	5,2 l/min	252 bar	MSGS-200-250L	Długi - 100 Mesh	NHT-25075 N IC (7.5 m)
14000180	ICON-M433N-S2					MSGS-200-250S	Krótki - 100 Mesh	
14000190	ICON-M433N-S3					MSGS-200-120L	Długi - 100 Mesh	
14000200	ICON-M433N-S4					MSGS-200-120S	Krótki - 100 Mesh	
14000550	ICON-M433N-S5	36:1	88 ml/cyc	5,2 l/min	252 bar	MSGS-200-250L	Długi - 100 Mesh	NHT-25075 N IC (7.5 m)
14000560	ICON-M433N-S6					MSGS-200-250S	Krótki - 100 Mesh	
14000670	ICON-M433N-S7					MSGS-200-120L	Długi - 100 Mesh	
14000680	ICON-M433N-S8					MSGS-200-120S	Krótki - 100 Mesh	
ICON-M333N URZĄDZENIA MULTI SPRAY						MSGS-200 Pistolet Multi Spray		
14000150	ICON-M333N-S1	32:1	60 ml/cyc	3,6 l/min	224 bar	MSGS-200-250L	Długi - 100 Mesh	NHT-25075 N IC (7.5 m)
14000210	ICON-M333N-S2					MSGS-200-250S	Krótki - 100 Mesh	
14000220	ICON-M333N-S3					MSGS-200-120L	Długi - 100 Mesh	
14000230	ICON-M333N-S4					MSGS-200-120S	Krótki - 100 Mesh	
14000530	ICON-M333N-S5	32:1	60 ml/cyc	3,6 l/min	224 bar	MSGS-200-250L	Długi - 100 Mesh	NHT-25075 N IC (7.5 m)
14000540	ICON-M333N-S6					MSGS-200-250S	Krótki - 100 Mesh	
14000700	ICON-M333N-S7					MSGS-200-120L	Długi - 100 Mesh	
14000710	ICON-M333N-S8					MSGS-200-120S	Krótki - 100 Mesh	

ZESTAW DO MONTAŻU NA ŚCIANIE

KOD	OPIS
04005460	ZESTAW DO MONTAŻU NA ŚCIANIE
AKCESORIA	
04005870	ZESTAW Z LEJKIEM G1 (6 L) do ICON-M433N
04005510	ZESTAW Z LEJKIEM G1/2" (6 L) do ICON-M333N



ICON-M433N & ICON-M333N

iCon® POMPY MULTI SPRAY



Począwszy od lakierowania na powierzchniach takich jak drewno i metal, poprzez lakierowanie powierzchni zewnętrznych, aż po naprawę łodzi, pompy ICON® Multi Spray do zastosowań średnio- i wysokociśnieniowych są idealnie dostosowane do wymagań sektora przemysłowego. Mocną stroną pomp ICON® jest ich niezwykle prosty montaż, demontaż i konserwacja, a także doskonała niezawodność.

CECHY

WERSJA STANDARDOWE MONTOWANE SĄ NA WÓZKU

2 Regulatory ciśnienia powietrza (do pompy & pistoletu)

Filtr przepływu materiału (TF-8N)

Rurka zanurzeniowa z filtrem

Wąż do recykulacji materiału

Zawór chroniący przed nadciśnieniem

DOSTĘPNY Z
WĘŻEM SSĄCYM
lub LEJKIEM



ZAMÓWIENIE

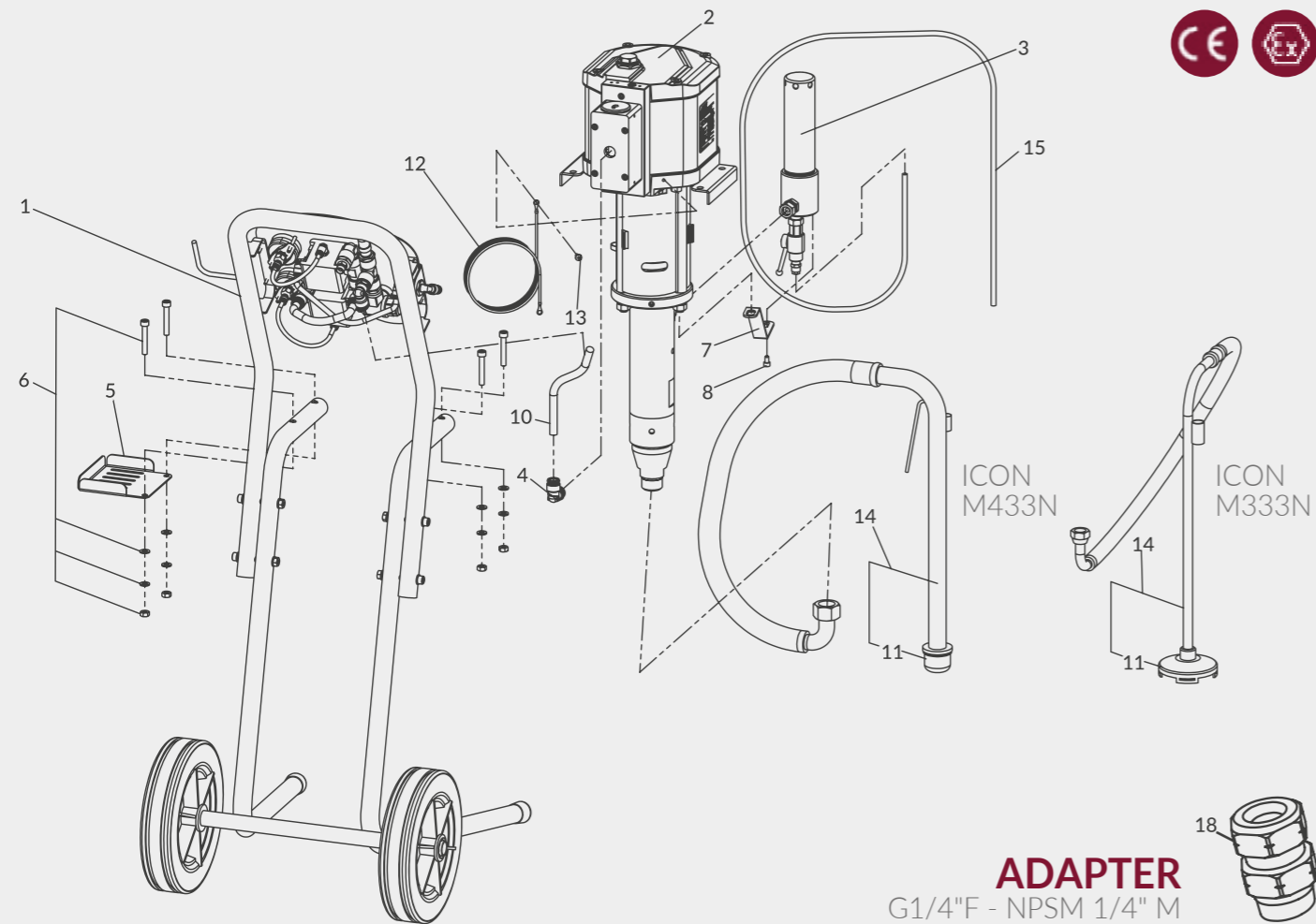
KOD	MODEL	OPCJA MONTAŻU
14050230	ICON-M433N	POMPA MULTI SPRAY z przepustami ZE STALI NIERDZEWNEJ (36:1) Dostarczany z WĘŻEM SSĄCYM
14000690	ICON-M433N-S9	POMPA MULTI SPRAY z przepustami ZE STALI NIERDZEWNEJ (36:1) Dostarczany z LEJKIEM (6L)
14050240	ICON-M333N	POMPA MULTI SPRAY z przepustami ZE STALI NIERDZEWNEJ (32:1) Dostarczany z WĘŻEM SSĄCYM
14000720	ICON-M333N-S9	POMPA MULTI SPRAY z przepustami ZE STALI NIERDZEWNEJ (32:1) Dostarczany z LEJKIEM (6L)

DANE TECHNICZNE	ICON-M433N	ICON-M333N
Pompa tłokowa:	PP-3688N	PP-3260N
Waga:	46.5 Kg	40 Kg
Wymiary (Dł x Szer x Wys):	496 x 627 x 1164 mm	
Filtr materiału:	Filtr wlotowy materiału:	TF-8N (100 Mesh)
	Filtr ssący materiału:	15 mesh / 50 mesh
Maks. ciśnienie robocze materiału:	252 bar (25.2 MPa)	224 bar (22.4 MPa)
Maks. ciśnienie wlotowe powietrza:	7.0 bar (0.7 MPa)	
Stosunek ciśnienia:	36:1	32:1
Temperatura robocza:	5°-40° C	
Poziom hałasu:	99.7 dB(A)	97.2 dB(A)
Wymagana moc kompresora:	> 1.5 Kw	
Wyjście materiału:	Maks. dopływ materiału:	88 ml / 60 ml
	Maks. / minim. objętość:	5.2 l/min / 3.6 l/min
Ilość cykli na minutę:	60 cyc	
Nypel zasilający powietrze (do pistoletu):	G1/4"	
Nypel zasilający powietrze (do pompy):	G1/4"	
Nypel dopływu materiału (do pistoletu):	NPSM 1/4"	



ICON-M433N & ICON-M333N

ICON-M433N & ICON-M333N

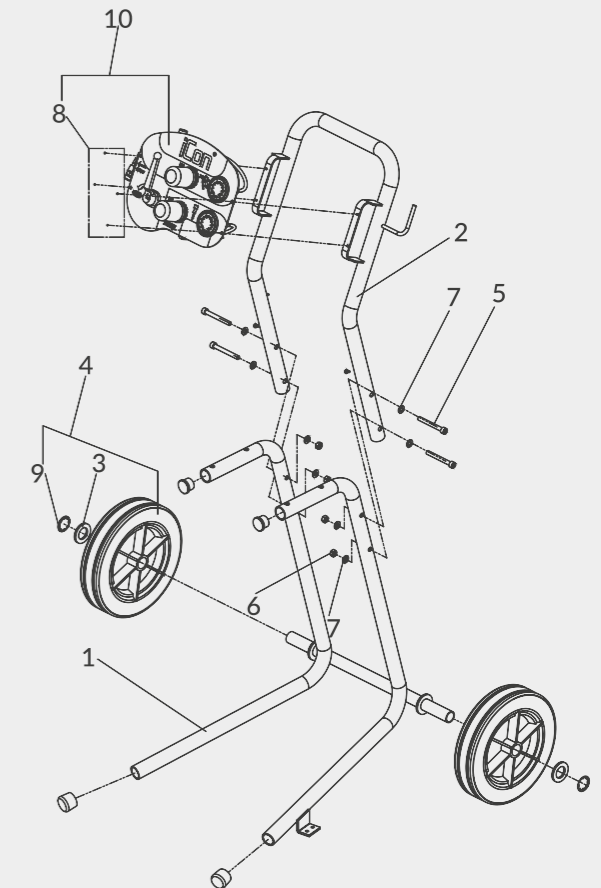


CZĘŚCI ZAMIENNE

REF.	KOD	OPIS	ICON-M433N	ICON-M333N
1	04445670	RAMA WÓZKA	x	x
2	14050130	ZESTAW POMPY TŁOKOWEJ PP-3688N	x	--
2	14050140	ZESTAW POMPY TŁOKOWEJ PP-3260N	--	x
3	1457000000	FILTR DOSTARCZANIA MATERIAŁU TF-8N	x	x
4	04444920	ADAPTER KOLANKOWY MĘSKI 1/2"x ø12	x	x
5	04444740	WSPORNIK KOŃCÓWKI ŚRUBA I NAKRĘTKA DO POMPY	x	x
6	94447890	6-KĄTNA ŚRUBA IMBUSOWA (4 szt.) + NAKRĘTKA (4 szt.) + PODKŁADKA SPRĘŻYNY (4 szt.) + PODKŁADKA (4 szt.)	x	x
7	04001270	WSPORNIK FILTRA	x	x
8	06350612	ŚRUBA Z OTWOREM 6-KĄTNYM M6x10	x	x
10	04444690	WAŻ POWIETRZA	x	x
11	04444760	FILTR SSĄCY M28x1.5 15mesh	x	--
11	UL10000701	FILTR SSĄCY M15x50mesh	--	x
12	ME100001	PRZEWÓD UZIEMIĄCY	x	x
13	06155024	ŚRUBA M5x10	x	x
14	94444750	WAŻ SSĄCY- ZESTAW	x	--
14	0101010000	WAŻ SSĄCY- ZESTAW	--	x
15	00100030	WAŻ SPUSTOWY 8x6	x	x
16	94445770	USZCZELNIENIE CHRONIĄCE MATERIAŁ	x	x
17	04445760	KLUCZ HAKOWY	x	x
18	94006030	ADAPTER G1/4"F - NPSM 1/4"M	x	x

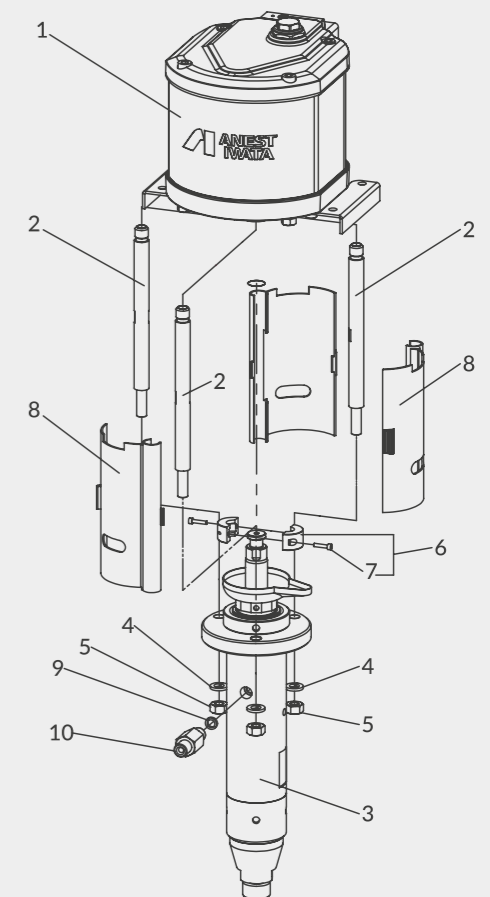
RAMA WÓZKA - ZESTAW

REF.	KOD	OPIS
1	94445680	RAMA WÓZKA
2	04444730	UCHWYT RAMY
3	04445720	PODKŁADKA KOŁA
4	94444960	ZESTAW KÓŁ KOŁA (2 szt.) +PODKŁADKI (2 szt.) + PIERŚCIEŃ ZATRZASKOWY (2 szt.)
5	04447890	ŚRUBA Z OTW. 6-KĄTNYM M8
6	06361081	NAKRĘTKA 6-KĄTNA M8
7	06363080	PODKŁADKA M8
8	94444790	ŚRUBY Z ŁBEM KULISTYM (4 szt.)
9	04447900	PIERŚCIEŃ ZATRZASKOWY
10	94445740	REGULATOR CIŚN. POWIETRZA (1 szt.) + ŚRUBY Z ŁBEM KULISTYM (4 szt.)



ZESTAW POMPY TŁOKOWEJ

REF.	KOD	OPIS
1	04946700	SILNIK PNEUMATYCZNY do ICON-M433N
1	04946750	SILNIK PNEUMATYCZNY do ICON-M333N
2	04938220	PRĘT ŁĄCZĄCY
3	04946730	ZESTAW POMPY MATERIAŁU do ICON-M433N
3	04946760	ZESTAW POMPY MATERIAŁU do ICON-M333N
4	06362120	PODKŁADKA SPRĘŻYNY M12
5	06361121	NAKRĘTKA 6-KĄTNA M12
6	94938230	ZESTAW ZŁĄCZEK ZŁĄCZKI (2 szt.) + ŚRUBY Z OTWOREM 6-KĄTNYM (2 szt.) ICON-M433N
6	94943870	ZESTAW ZŁĄCZEK ZŁĄCZKI (2 szt.) + ŚRUBY Z OTWOREM 6-KĄTNYM (2 szt.) ICON-M333N
7	94939540	ŚRUBY Z OTWOREM 6-KĄTNYM (2 szt.) M4x20
8	04938240	OSŁONA PRĘTA
9	04938260	USZCZELNIENIE WYJŚCIA MATERIAŁU
10	04938250	ZŁĄCZKA WYJŚCIA MATERIAŁU



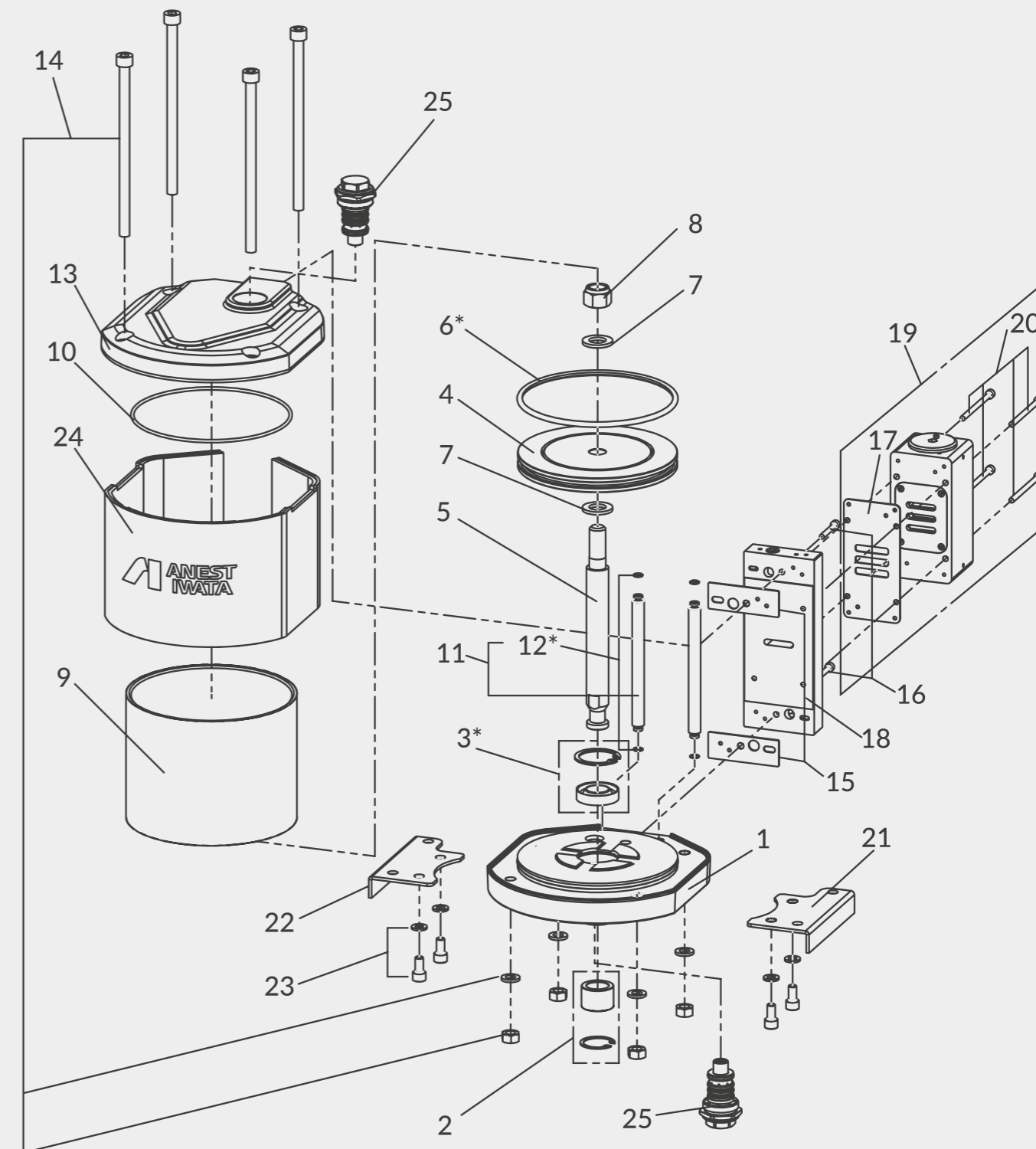
ICON-M433N & ICON-M333N

ICON-M433N & ICON-M333N

SILNIK PNEUMATYCZNY

REF.	KOD	OPIS	ICON-M433N	ICON-M333N
1	94938600	MODUŁ DOLNY	x	--
1	94944860	MODUŁ DOLNY	--	x
2	94938620	ZESTAW METALOWY METAL \varnothing 22 x \varnothing 32 x L22 + PIERŚCIEŃ SEEGER	x	--
2	94944870	ZESTAW METALOWY METAL \varnothing 18 x \varnothing 25 x L25 + PIERŚCIEŃ SEEGER	--	x
3*	94943830	ZESTAW USZCZELNIEK "U" + PIERŚCIEŃ SEEGER	x	--
3*	94946600	ZESTAW USZCZELNIEK "U" + PIERŚCIEŃ SEEGER	--	x
4	94939290	TŁOK POWIETRZA	x	--
4	94944900	TŁOK POWIETRZA	--	x
5	94939300	ŁĄCZNIK TŁOKA	x	--
5	94944910	ŁĄCZNIK TŁOKA	--	x
6*	04943730	'O' RING \varnothing 5.34 x \varnothing 145.42	x	--
6*	04944980	'O' RING \varnothing 5.34 x \varnothing 113.7	--	x
7	96471162	PODKŁADKA M16 (2 szt.)	x	--
7	96471142	PODKŁADKA M14 (2 szt.)	--	x
8	04939460	NAKRĘTKA SAMOCZYNNIE BLOKUJĄCA SIĘ M16	x	--
8	04944960	NAKRĘTKA SAMOCZYNNIE BLOKUJĄCA SIĘ M14	--	x
9	94939270	CYLINDER	x	--
9	94944880	CYLINDER	--	x
10	94943740	'O' RING - ZESTAW \varnothing 3 x \varnothing 154 (2 szt.)	x	--
10	94944990	'O' RING - ZESTAW \varnothing 3 x \varnothing 119.5 (2 szt.)	--	x
11	94939320	PILOTUJĄCY PRZEWÓD POWIETRZA - ZESTAW PILOTUJĄCY PRZEWÓD POWIETRZA (2 szt.) + 'O' RING (4 szt.)	x	x
12*	96637607	'O' RING - ZESTAW 'O' RING \varnothing 1.5 x \varnothing 6.5 (4 szt.)	x	x
13	94939310	MODUŁ GŁÓWNY	x	--
13	94944920	MODUŁ GŁÓWNY	--	x
14	94939480	ŚRUBA Z NAKRĘTKĄ ŚRUBA M10 x L180 (4 szt.) + NAKRĘTKA M10 (4 szt.) + PODKŁADKA SPRĘŻYNY M10 (4 szt.)	x	--
14	94944970	ŚRUBA Z NAKRĘTKĄ ŚRUBA M8 x L180 (4 szt.) + NAKRĘTKA M10 (4 szt.) + PODKŁADKA SPRĘŻYNY M10 (4 szt.)	--	x
15	94939350	USZCZELNIENIE MODUŁU - ZESTAW (2 szt.)	x	x
16	94939520	ŚRUBA Z OTWOREM 6-KĄTNYM - ZESTAW M5xL35 (2 szt.)	x	x
17	04939340	USZCZELNIENIE POD PŁYTY	x	x
18	94939330	POD PŁYTA	x	x
19	94946720	ZAWÓR PRZEPŁYWU POWIETRZA - ZESTAW ZAWÓR PRZEPŁYWU POWIETRZA + USZCZELNIENIE POD PŁYTY	x	x
20	94939530	ŚRUBA Z OTWOREM 6-KĄTNYM - ZESTAW M5x75 (4 szt.)	x	x
21	04939450	WSPORNIK "L"	x	--
21	04944950	WSPORNIK "L"	--	x
22	04939440	WSPORNIK "R"	x	--
22	04944940	WSPORNIK "R"	--	x
23	94939490	ŚRUBA Z OTWOREM 6-KĄTNYM + PODKŁADKA SPRĘŻYNY ŚRUBA M8x16 (4 szt.) + PODKŁADKA SPRĘŻYNY M8 (4 szt.)	x	x
24	94447750	OSŁONA CYLINDRA	x	--
24	94447830	OSŁONA CYLINDRA	--	x
25	94946710	PODWÓJNY ZAWÓR PILOTOWY	x	x
	04001490	ZESTAW KONSERWACYJNY DO SILNIKA	x	--
	04002030	ZESTAW KONSERWACYJNY DO SILNIKA	--	x

(*) części zamienne zawarte w zestawie KONSERWACJI

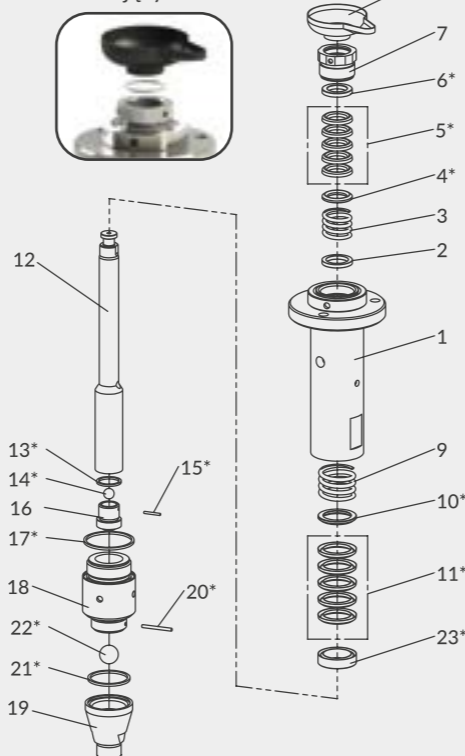


ICON-M433N and ICON-M333N

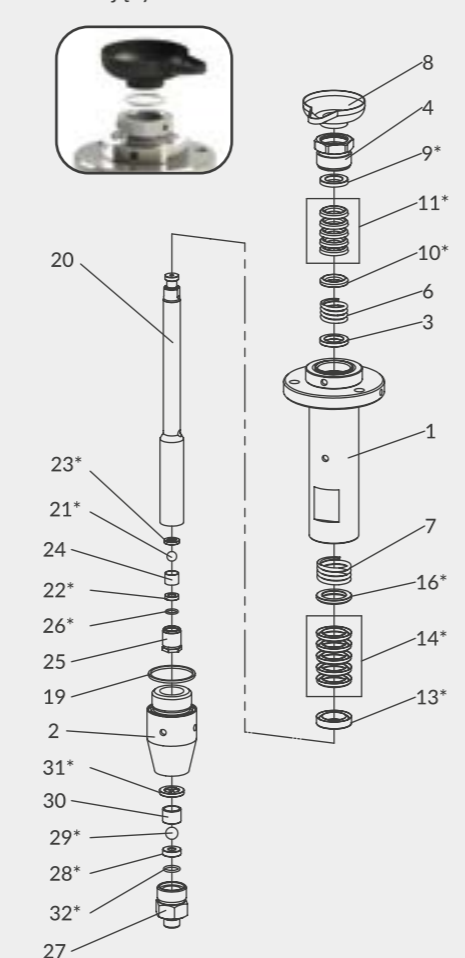
ZESTAW POMPY dla ICON-M433N

REF.	KOD	OPIS
1	04001520	RURKA SSĄCA Z KOŁNIERZEM
2	04938380	UCHWYT SPRĘŻYNY
3	04938370	SPRĘŻYNA GÓRNA
4*	04938320	GÓRNE USZCZELNIENIE ADAPTERA "V" - MĘSKIE
5*	04001500	ZESTAW USZCZELNIEŃ GÓRNYCH ("V" PE 3 szt.+ PTFE 2 szt.)
6*	04938350	GÓRNE USZCZELNIENIE ADAPTERA "V" - ŻEŃSKIE
7	940175A0	ZESTAW NAKRĘTEK USZCZELNIAJĄCYCH (NAKRĘTKA+'O' RING)
7-1	960053A0	'O' RING
8	04938490	CIENKI KUBEK
9	04938360	SPRĘŻYNA DOLNA
10*	04938470	USZCZELNIENIE DOLNE ADAPTERA "V" - MĘSKIE
11*	04001510	ZESTAW USZCZELNIEŃ DOLNYCH ("V" PE 3 szt. + PTFE 2 szt.)
12	94938400	PRĘT SSĄCY
13*	04938420	USZCZELNIENIE UCHWYTU ZAWORU
14*	06662045	KULA 9/16"
15*	04938430	TRZPIEŃ UCHWYTU ZAWORU
16	94938410	UCHWYT ZAWORU
17*	04000210	USZCZELNIENIE RURKI SSĄCEJ
18	94938300	ZŁĄCZE SSĄCE
19	94938310	ADAPTER ZAWORU
20*	04938390	DOLNY TRZPIEŃ
21*	04000140	USZCZELNIENIE ADAPTERA
22*	06662100	KULA 1"
23*	04938440	USZCZELNIENIE DOLNE ADAPTERA "V" - ŻEŃSKIE
	04002020	ZESTAW KONSERWACYJNY DO POMPY MATERIAŁU

Nowy zestaw nakrętek uszczelniających



Nowy zestaw nakrętek uszczelniających



POMPY MATERIAŁOWE dla for ICON-M333N

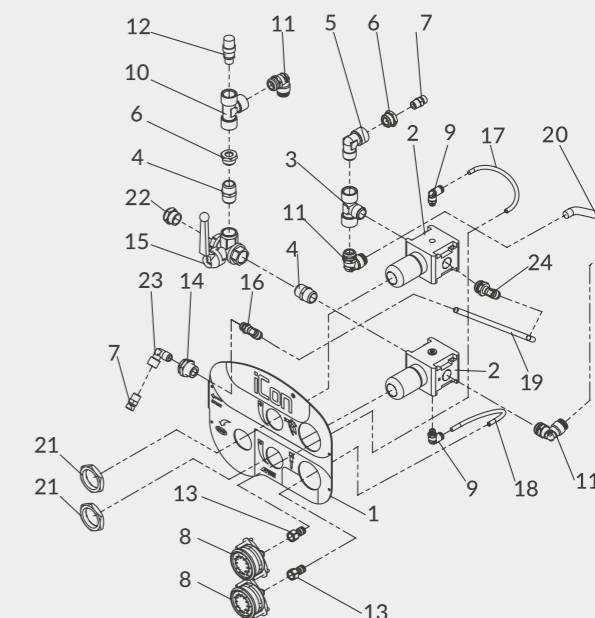
REF.	KOD	OPIS
1	04002100	RURKA SSĄCA Z KOŁNIERZEM
2	94943910	ZŁĄCZE SSĄCE
3	04944740	GNIAZDO SPRĘŻYNY
4	940176A0	ZESTAW NAKRĘTEK USZCZELNIAJĄCYCH (NAKRĘTKA+'O' RING)
4-1	960053A0	'O' RING
6	04944730	SPRĘŻYNA GÓRNA
7	04944720	SPRĘŻYNA DOLNA
8	04938490	CIENKI KUBEK
9*	04943990	GÓRNE USZCZELNIENIE ADAPTERA "V" - ŻEŃSKIE
10*	04943960	GÓRNE USZCZELNIENIE ADAPTERA "V"
11*	04002040	ZESTAW USZCZELNIEŃ GÓRNYCH ("V" PE 3 szt. + PTFE 2 szt.)
13*	04944810	USZCZELNIENIE DOLNE ADAPTERA "V" - ŻEŃSKIE
14*	04002060	ZESTAW USZCZELNIEŃ DOLNYCH ("V" PE 3 szt. + PTFE 2 szt.)
16*	04944840	USZCZELNIENIE DOLNE ADAPTERA "V" - MĘSKIE
19	04000240	USZCZELNIENIE RURKI SSĄCEJ
20	94944750	PRĘT SSĄCY
21*	06662040	KULA 1/2"
22*	04944780	GNIAZDO ZAWORU
23*	04944770	USZCZELNIENIE GNIAZDA ZAWORU
24	04944790	PROWADNICA KULI
25	04944760	UCHWYT ZAWORU
26*	04944800	'O' RING $\varnothing 2 \times \varnothing 13$
27	04943920	ADAPTER ZAWORU
28*	04943930	GNIAZDO ZAWORU
29*	06662050	KULA 5/8"
30	04943940	PROWADNICA KULI
31*	04943950	USZCZELNIENIE ADAPTERA
32*	04946590	'O' RING $\varnothing 2.5 \times \varnothing 17$
	04002120	ZESTAW KONSERWACYJNY DO POMPY MATERIAŁU

(*) części zamienne zawarte w zestawie KONSERWACJI

ICON-M433N and ICON-M333N

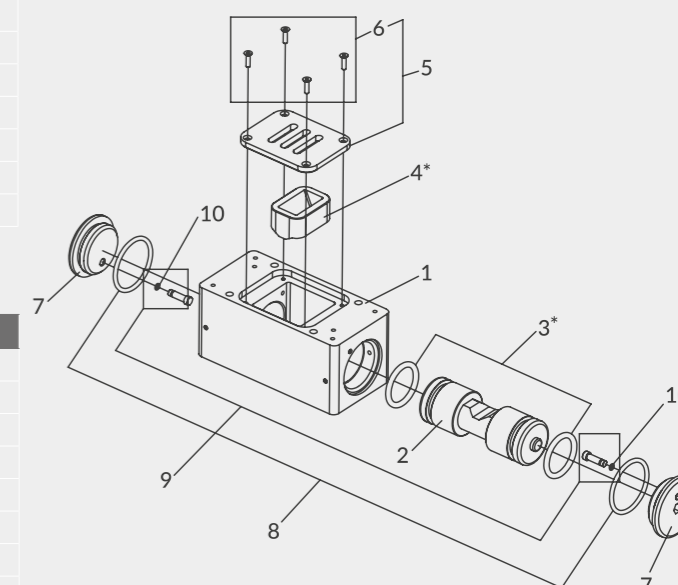
REGULATOR POWIETRZA

REF.	KOD	OPIS
1	04444640	PANEL
2	04444800	REGULATOR POWIETRZA
3	04445850	ADAPTER "T" 1/2" FMF
4	04444910	NYPEL 1/2"
5	04444930	ZŁĄCZE KOLANKOWE 1/2" MF
6	04444860	REDUKTOR G1/2"-G1/4"
7	UL30010501	NYPEL SPECJALNY R1/4" - G1/4"
8	04444650	MANOMETR
9	04444940	ZŁĄCZE KOLANKOWE 1/8"- $\varnothing 6$
10	04444850	ADAPTER "T" 1/2" FFF
11	04444920	ADAPTER KOLANKOWY MĘSKI 1/2"x $\varnothing 12$
12	UL30036000	ZAWÓR BEZPIECZEŃSTWA
13	04444950	ADAPTER MĘSKI 1/4"- $\varnothing 6$
14	04444870	ZŁĄCZE PRZEGRODY 1/4"
15	04444840	ZAWÓR TRÓJDROŻNY 1/2"
16	04447940	ZŁĄCZE KOLANKOWE 1/8"- $\varnothing 8$
17	04444670	WAŻ POWIETRZA 1 $\varnothing 6 - 160 \text{ mm}$
18	04447920	WAŻ POWIETRZA 2 $\varnothing 6 - 200 \text{ mm}$
19	04444680	WAŻ POWIETRZA 3 $\varnothing 8 - 80 \text{ mm}$
20	04447930	WAŻ POWIETRZA 5 $\varnothing 12$
21	04444830	GÓRNY PIERŚCIEŃ MOCUJĄCY
22	04447820	FILTR WYLOTOWY
23	04001230	ZŁĄCZE KOLANKOWE 1/4"
24	04001130	ZŁĄCZE KOLANKOWE 1/2" $\varnothing 8$



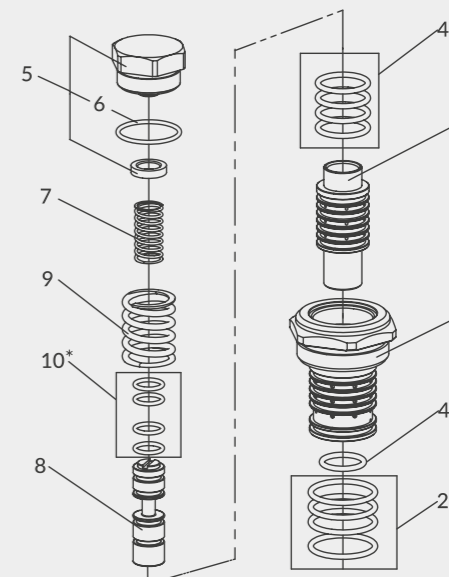
ZAWÓR PRZEPŁYWU POWIETRZA

REF.	KOD	OPIS
1	94939360	GŁÓWNA OBUDOWA PRZEŁĄCZNIKA
2	04939410	SZPULA
3*	94000440	'O' RING - ZESTAW $\varnothing 4 \times \varnothing 28$
4*	04939370	BLOK PRZEŁĄCZAJĄCY
5	94939380	PŁYTKA GNIAZDA [ref. 5 (1 szt.) + ref. 6 (4 szt.)]
6	94943720	ŚRUBA IMBUSOWA Z PŁASKĄ GŁOWICĄ
7	04939390	OSŁONA BOCZNA
8	94943770	'O' RING $\varnothing 3 \times \varnothing 38$
9	94939400	TŁOK USTALAJĄCY [ref. 9 (2 szt.) + ref. 10 (2 szt.)]
10	04943810	'O' RING $\varnothing 1 \times \varnothing 3$



ZAWÓR PILOTOWY PODWÓJNEGO DZIAŁANIA

REF.	KOD	OPIS
1	94938610	OBUDOWA ZAWORU
2*	-	'O' RING $\varnothing 2 \times \varnothing 21.5$
3	94939220	ZAWÓR
4*	-	'O' RING $\varnothing 2 \times \varnothing 14$
5	94939230	POKRYWA
6	-	'O' RING $\varnothing 1.5 \times \varnothing 22$
7	04939240	SPRĘŻYNA SZPULI
8	94939260	SZPULA
9	04939250	SPRĘŻYNA ZAWORU
10*	-	'O' RING $\varnothing 1.5 \times \varnothing 9$
2 + 4 + 10	04001390	'O' RING ZAWORU PILOTOWEGO -ZESTAW



POMPY ICON-M233N MULTI SPRAY

Niektóre poważne prace wymagają dobrego partnera, a wersje Multispray serii Anest Iwata IconX-3 zostały opracowane tak, aby być najlepszym towarzyszem pracy podczas długich dni lakierowania. Nowa konstrukcja ramy wózka ma zamontowaną wewnątrz podpórę ścienną i może współpracować zarówno z **wężem ssącym** jak i z **lejką**, aby być jak najbardziej wszechstronnym i spełniać Twoje wymagania. Pompa jest kompaktowa i dlatego łatwa w transporcie. Nowy kompaktowy filtr, a jednocześnie jej stosunek 30: 1 pozwoli Ci pracować z najbardziej lepkiemi farbami. Zapoznaj się z naszymi bardzo atrakcyjnymi i ekonomicznymi zestawami X-3, składającymi się z nowej pompy Icon X-3, pistoletu natryskowego **MSGS-200 EVO Multi Spray** oraz jednego z naszych ulepszonych węży wysokociśnieniowych.

CECHY

- Nowy filtr przepływu farby TF-1S (filtr 100 mesh)
- Wąż ssący z filtrem lub zestaw z lejką (6L)
- Wszystkie części mające kontakt z wilgocią - ze stali nierdzewnej
- Gniazda zaworów materiału z węgla
- Twarda chromowana powierzchnia płyt wewnętrznych
- Samoregulujący zawór V

DANE TECHNICZNE		ICON-M233N
WSPÓŁCZYNNIK CIŚNIENIA:		30:1
MAKS. CIŚNIENIE ROBOCZE MATERIAŁU:		210 bar (21 MPa)
MAKS. CIŚNIENIE WLOTOWE POWIETRZA:		7.0 bar (0.7 MPa)
ZUŻYCIE POWIETRZA:		110 NI/min. przy 30 cyc/min.
WYJŚCIE MATERIAŁU:	MAKS. DOPEŁYW PŁYNÓW:	25 ml
	MAKS./MIN. OBJĘTOŚĆ:	2.5 l/min.
MAKS. ILOŚĆ CYKLI NA MINUTĘ:		100 cyc

Urządzenie dostarczane jest na **RAMIE WÓZKA**
Ta wersja uwzględnia również **MONTAŻ NA ŚCIANIE**



ICON-M233N MULTI SPRAY - ZESTAW

KONFIGURACJA zestawu ICON M233N

- POMPA ICON montowana **na ramie wózka** lub **na ścianie**
- 2 regulatory ciśnienia powietrza** (do pompy i pistoletu)
- Filtr przepływu materiału TF1-S** (filtr 100 mesh)
- Wąż ssący** (filtr 50 mesh)
- lub **Lejek 6 L** (filtr 50 mesh)
- Podwójny przewód wysokiego ciśnienia**
- Pistolet Multi Spray **MSGS-200 EVO**



MSGS-200 EVO

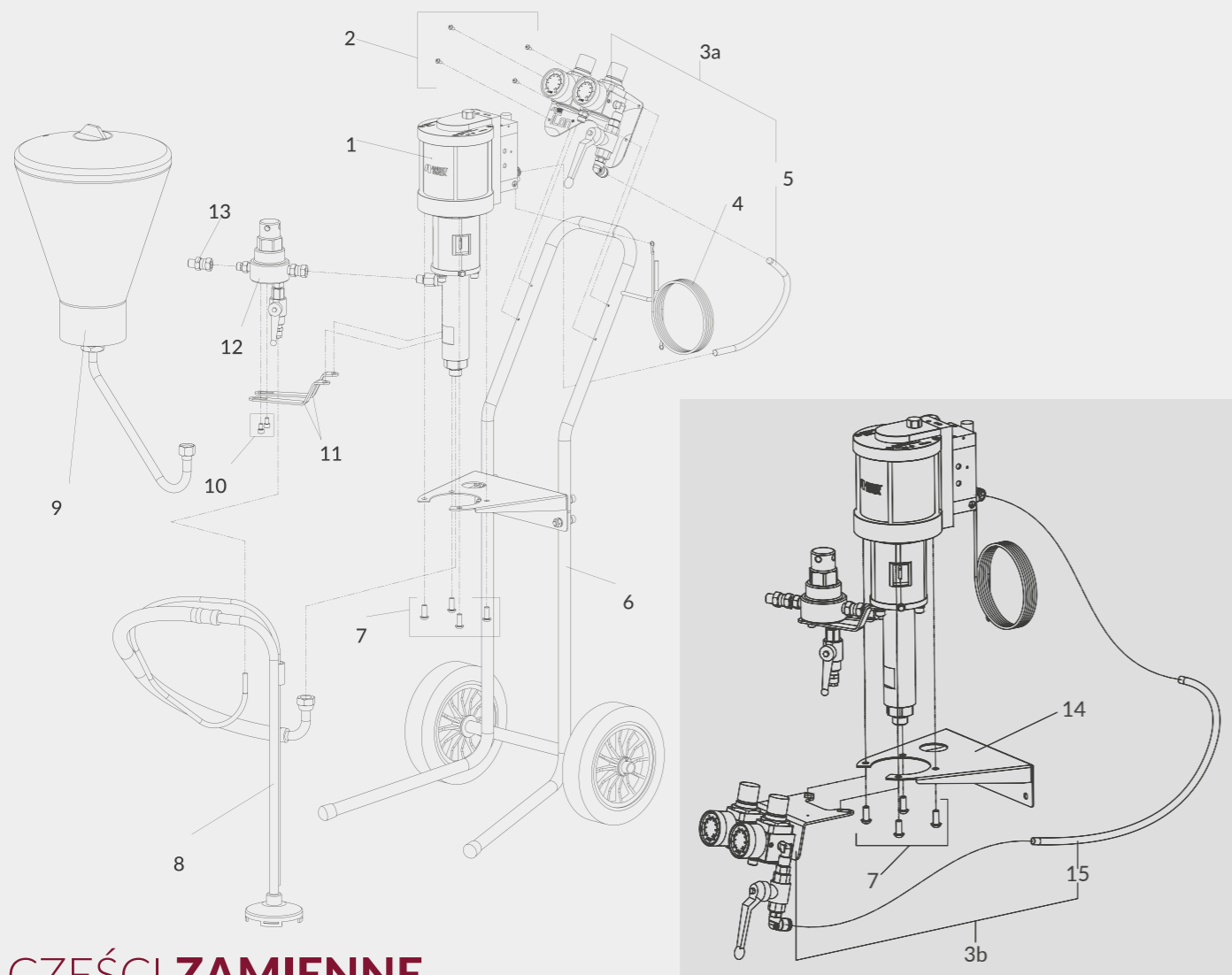


ZAMÓWIENIE

MODEL	KOD	RODZAJ MONTAŻU	PISTOLET MULTI SPRAY	FILTR PISTOLETU	WAŻ PODWÓJNY 7.5m
POMPA ICON-M233N MULTI SPRAY & ZESTAW montowany na RAMIE WÓZKA					
ICON-M233N-S	140012A0	WAŻ SSĄCY (filtr 50 mesh)	-	-	-
ICON-M233N-S1	140003A0		MSGS 200 EVO -250LN	DŁUGI - 100 Mesh	NHT-25075 N IC 14000520
ICON-M233N-S2	140004A0		MSGS 200 EVO -250SN	KRÓTKI - 100 Mesh	
ICON-M233N-H	140007A0	LEJEK (6L) (filtr 50 mesh)	-	-	-
ICON-M233N-H1	140008A0		MSGS 200 EVO -250LN	DŁUGI - 100 Mesh	NHT-25075 N IC 14000520
ICON-M233N-H2	140009A0		MSGS 200 EVO -250SN	KRÓTKI - 100 Mesh	
POMPA ICON-M233N MULTI SPRAY & ZESTAW montowany NA ŚCIANIE					
ICON-M233N-SWM	140019A0	WAŻ SSĄCY (filtr 50 mesh)	---	---	---
ICON-M233N-SWM1	140015A0		MSGS 200 EVO -250LN	DŁUGI - 100 Mesh	NHT-25075-N 14000470
ICON-M233N-SWM2	140016A0		MSGS 200 EVO -250SN	KRÓTKI - 100 Mesh	
ICON-M233N-HWM	140024A0	LEJEK (6L) (filtr 50 mesh)	---	---	---
ICON-M233N-HWM1	140020A0		MSGS 200 EVO -250LN	DŁUGI - 100 Mesh	NHT-25075-N 14000470
ICON-M233N-HWM2	140021A0		MSGS 200 EVO -250SN	KRÓTKI - 100 Mesh	

POMPA ICON-M233N MULTI SPRAY

POMPA ICON-M233N MULTI SPRAY



CZĘŚCI ZAMIENNE

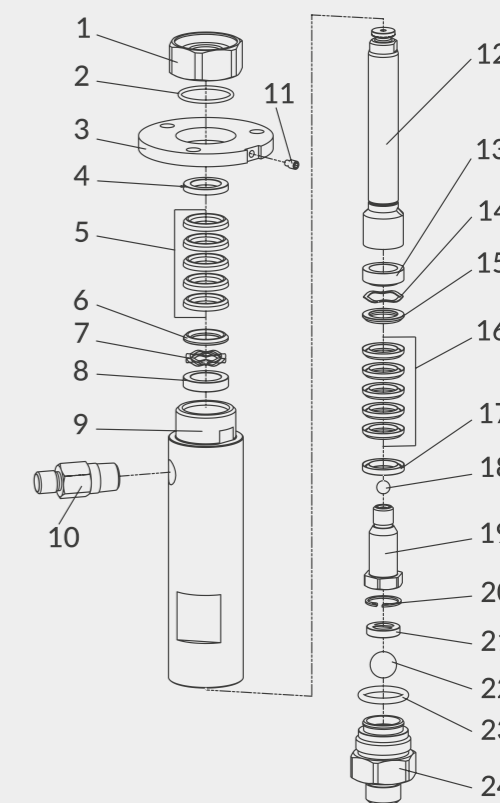
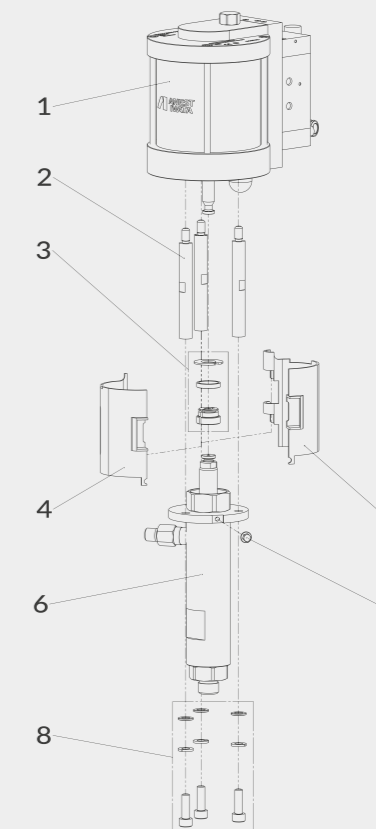
REF.	KOD	OPIS
1	-	POMPA TŁOKOWA (PP-3025N)
2	94444790	ŚRUBA Z ŁBEM KULISTYM (4 szt.)
3a	940188A0	REGULATOR POWIETRZA do wersji montowanej NA RAMIE WÓZKA
3b	940189A0	REGULATOR POWIETRZA do wersji montowanej NA ŚCIANIE
4	ME100001	PRZEWÓD UZIEMIĄCY - ZESTAW
5	940157A0	WAŻ POWIETRZA 0,3 m
6	940085A0	RAMA WÓZKA
7	960055A0	6-KĄTNA ŚRUBA Z ŁBEM KULISTYM M8x20 - ZESTAW (4 szt.)
8	0101010000	WAŻ SSĄCY - ZESTAW
9	04005510	LEJEK 6L
10	960056A0	ŚRUBA SZEŚCIOKĄTNA Z GNIAZDEM IMBUSOWYM M6X10 ZESTAW (2 szt.) W SKRÓCIE, ŚRUBA SZEŚCIOKĄTNA M6X10 ZESTAW (2 szt.)
11	940052A0	WSPORNIK FILTRA
12	140002A0	FILTR PRZEPŁYWU MATERIAŁU - ZESTAW TF-1S
13	94006030	ADAPTER G1/4"F - NPSM 1/4"M
14	940192A0	UCHWYT DO MONTAŻU NA ŚCIANIE
15	940060A0	WAŻ POWIETRZA 0,5 m
	940213A0	PRZEDŁUŻENIE DO WĘŻA POWIETRZA - ZESTAW

POMPA TŁOKOWA

REF.	KOD	OPIS
1	940000A0	SILNIK PNEUMATYCZNY
2	940036A0	PRĘT ŁĄCZĄCY
3	940193A0	ZESTAW ZŁĄCZEK
4	940093A0	LEWA OSŁONA DRAŻKA
5	940094A0	PRAWA OSŁONA DRAŻKA
6	940014A0	POMPA MATERIAŁU
7	960047A0	ŚRUBA SZEŚCIOKĄTNA Z ŁBEM STOŻKOWYM M5X12
8	940170A0	ŚRUBY & PODKŁADKI- ZESTAW (3+3+3 szt.)

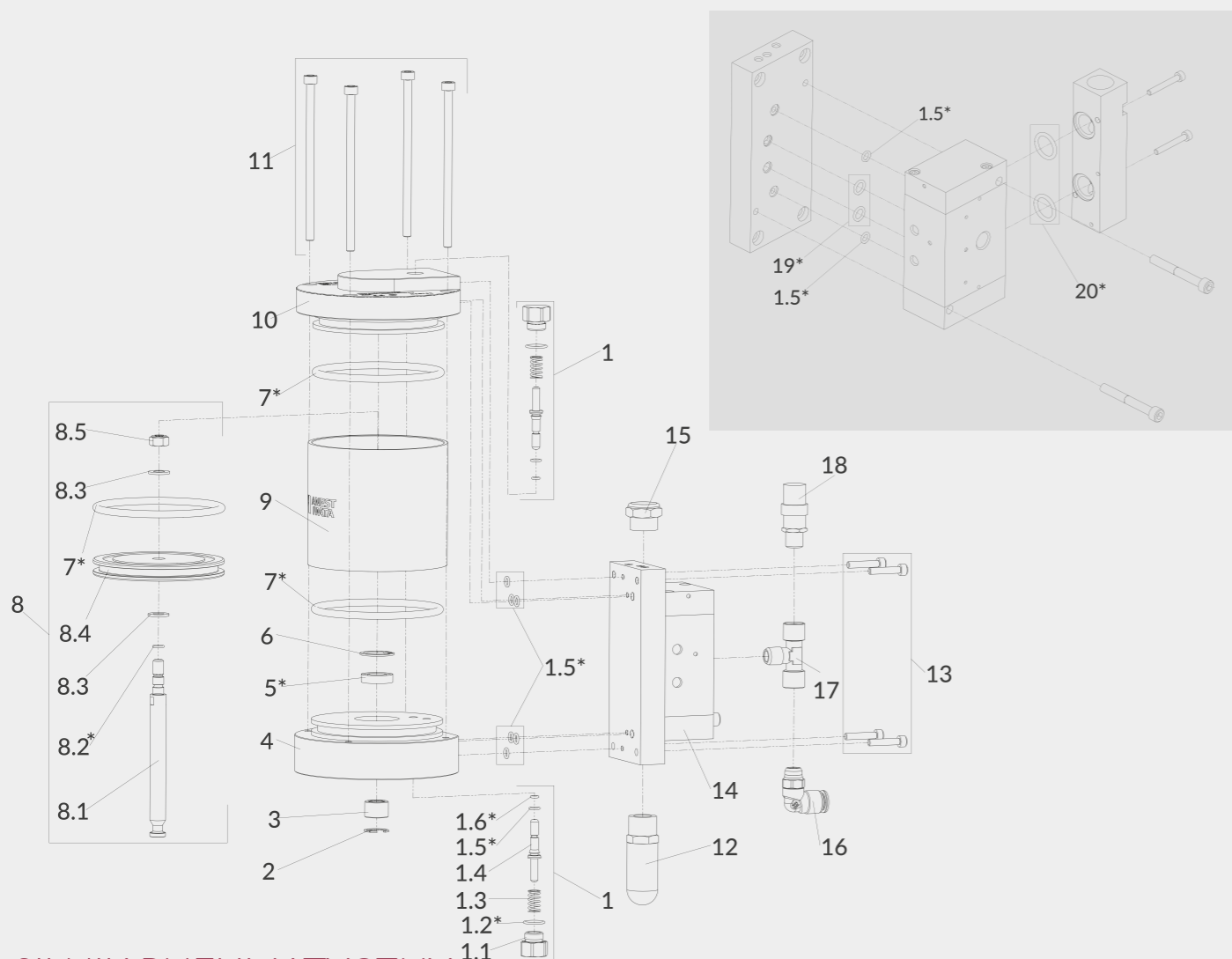
POMPA MATERIAŁU

REF.	KOD	OPIS
1	940031A0	UCHWYT USZCZELNIENIA
2	960011A0	O-RING 2.0-29.5
3	940112A0	KOŁNIERZ
4	940126A0	ŻEŃSKIE USZCZELNIENIE ADAPTERA 'V' (GÓRNE)
5	940069A0	GÓRNE USZCZELNIENIE 'V' (3 PE + 2 PTFE) - ZESTAW
6	940123A0	MĘSKIE USZCZELNIENIE ADAPTERA 'V' (GÓRNE)
7	940122A0	SPRĘŻYNA WIELOFALISTA
8	940121A0	GNIAZDO SPRĘŻYNY (GÓRNE)
9	940015A0	RURKA SSĄCA
10	940032A0	ZŁĄCZE WYJŚCIA MATERIAŁU
11	960040A0	KOREK
12	940166A0	PRĘT SSĄCY
13	940127A0	GNIAZDO SPRĘŻYNY (DOLNE)
14	940128A0	SPRĘŻYNA
15	940129A0	MĘSKIE USZCZELNIENIE ADAPTERA 'V' (DOLNE)
16	940070A0	USZCZELNIENIE 'V' (DOLNE) (3 PE + 2 PTFE)
17	940132A0	ŻEŃSKIE USZCZELNIENIE ADAPTERA 'V' (DOLNE)
18	06662025	KULA 5/16"
19	940021A0	UCHWYT ZAWORU
20	960014A0	PIERŚCIEŃ SEEGER 20
21	04944770	USZCZELNIENIE GNIAZDA ZAWORU
22	06662050	KULA 5/8"
23	960015A0	O-RING 3.53-23.39
24	940033A0	ADAPTER ZAWORU



POMPA ICON-M233N MULTI SPRAY

POMPA ICON-M233N MULTI SPRAY



SILNIK PNEUMATYCZNY

REF.	KOD	OPIS
1	940073A0	ZAWÓR PILOTOWY - ZESTAW
1.1	940007A0	OSŁONA ZAWORU PILOTOWEGO
1.2*	96997009	O-RING \varnothing 1.5-13.5
1.3	940006A0	SPRĘŻYNA ZAWORU PILOTOWEGO
1.4	940005A0	ZAWÓR PILOTOWY GNIAZDA POWIETRZA
1.5*	96997003	O-RING \varnothing 1,5-5,5
1.6*	96997012	O-RING \varnothing 1.5-3.5
2	960000A0	PIERŚCIEN SEEGER 18
3	940002A0	METAL
4	940001A0	MODUŁ DOLNY
5*	960001A0	USZCZELNIENIE 'U'
6	960002A0	PIERŚCIEN SEEGER 24
7*	960004A0	O-RING \varnothing 5.33-89.69
8	940065A0	ZESTAW TŁOKA
8.1	940159A0	DRAŻEK TŁOKA
8.2*	960052A0	O-RING \varnothing 1.5-6
8.3	06363080	PODKŁADKA

REF.	KOD	OPIS
8.4	940004A0	TŁOK POWIETRZA
8.5	960003A0	NAKRĘTKA SAMOCZYNNIE BLOKUJĄCA SIĘ
9	940008A0	CYLINDER
10	940010A0	MODUŁ GŁÓWNY
11	960006A0	6-KĄTNA ŚRUBA IMBUSOWA M6x120
12	960010A0	TŁUMIK
13	96350525	6-KĄTNA ŚRUBA IMBUSOWA M5x25
14	940174A0	ZAWÓR PRZEPŁYWU POWIETRZA
15	04447820	FILTR WYLOTOWY
16	UL300309	ZŁĄCZE KOLANKOWE
17	UL30030000	ZŁĄCZKA 'T'
18	UL30036000	ZAWÓR BEZPIECZEŃSTWA
19*	060031A0	O-RING \varnothing 1.78-7.65
20*	060008A0	O-RING \varnothing 2.62-15.54
	940072A0	ZESTAW O-RING DO SILNIKA PNEUMATYCZNEGO & ZAWÓR PRZEPŁYWU POWIETRZA

(*) Części zamienne zawarte w zestawie in 'O' Ring

REGULATOR POWIETRZA



REF.	KOD	OPIS
1	UI00070001	REGULATOR POWIETRZA
2a	940156A0	PANEL (do wersji na ramie wózka)
2b	UL00005201	PŁYTKA DO REGULATORA POWIETRZA (do wersji na ścianie)
3	UL300700	NAKRĘTKA 6-KĄTNA M4
4	UL300201	ZŁĄCZKA 'L'
5	UL300101	NYPEL
6	UL30034901	ZAWÓR KULOWY Z OTWOREM SPUSTOWYM
7	UL300309	ZŁĄCZE KOLANKOWE
8	UL30010501	NYPEL SPECJALNY R1/4" - G1/4"
9	02004003	MANOMETR (bar - psi)
10	06350455	ŚRUBA Z OTWOREM 6-KĄTNYM M4x55
11	UL300303	ZŁĄCZKA 'T'

RAMA WÓZKA

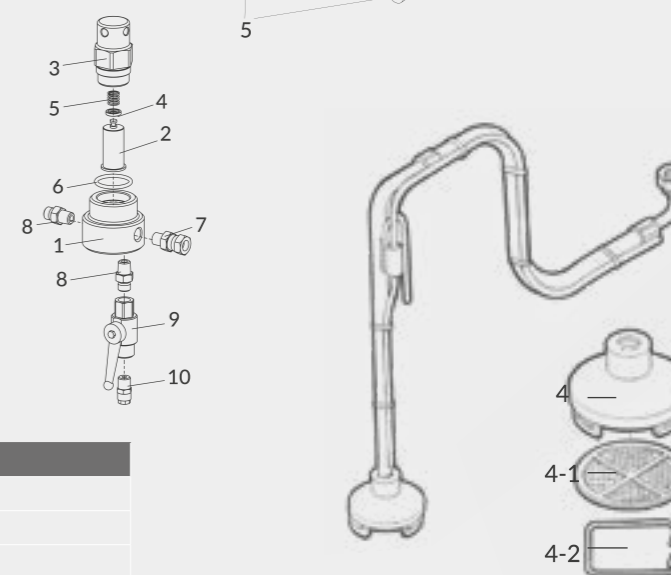
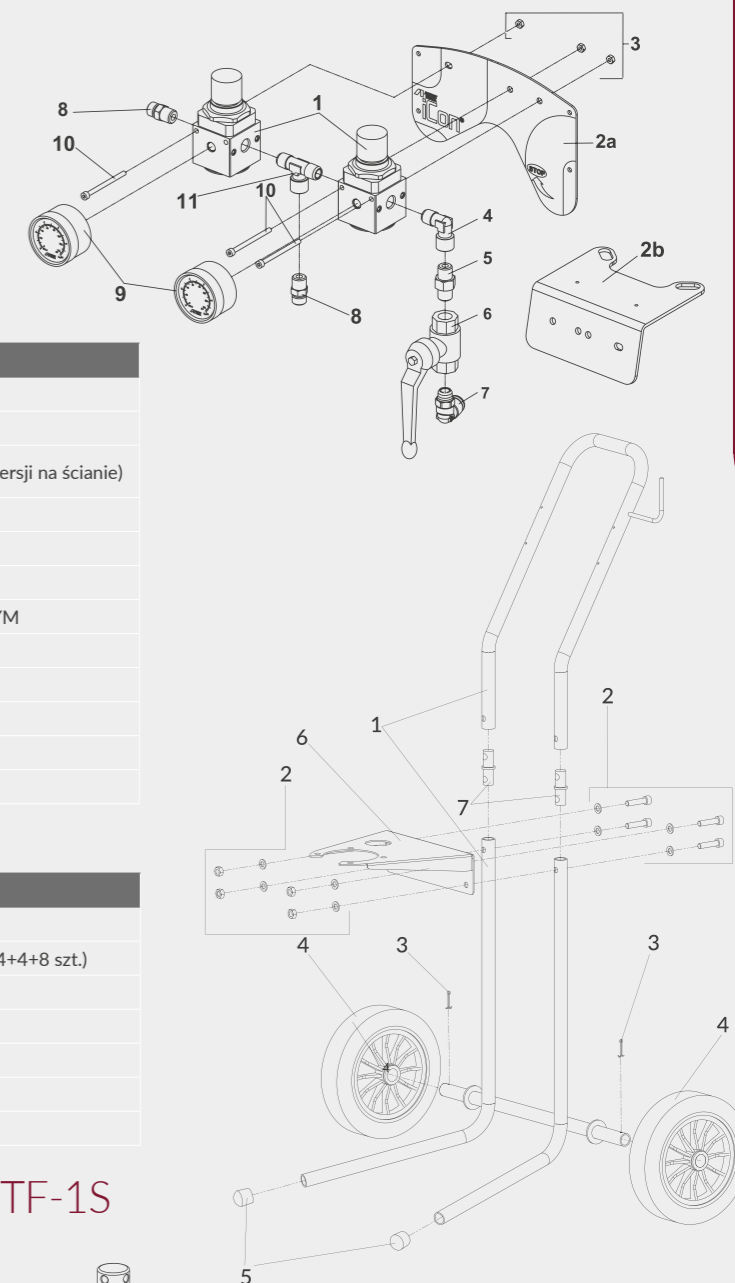
REF.	KOD	OPIS
1	940113A0	GŁÓWNY KORPUS RAMY WÓZKA
2	940169A0	ŚRUBY, NAKRĘTKI & PODKŁADKI - ZESTAW (4+4+8 szt.)
3	UL300811	ZABEZPIECZENIE
4	UL200001	KOŁO
5	960019A0	GUMOWA ZAŚLEPKA
6	940192A0	UCHWYT DO MONTAŻU NA ŚCIANIE
7	940089A0	ELEMENT ŁĄCZĄCY KORPUS

FILTR PRZEPŁYWU MATERIAŁU TF-1S

REF.	KOD	OPIS
1	940053A0	FILTR KORPUSU
2	VFM2704	FILTR 100 MESH
3	940054A0	CYLINDER
4	940055A0	PODKŁADKA
5	940056A0	SPRĘŻYNA FILTRA
6	960021A0	O-RING 3.53-32.92
7	96859022	ZŁĄCZE OBROTOWE R1/4" M - G1/4" F
8	UL300462	ZŁĄCZKA G1/4" - R1/4"
9	UL30090100	ZAWÓR SPUSTOWY
10	UL300302	ZŁĄCZKA DO WĘŻA

WAŻ SSĄCY

REF.	KOD	OPIS
4	UL10000701	OSŁONA - KOMPLETNY ZESTAW
4-1	0040720100	FILTR 50 MESH
4-2	00407203	ZABEZPIECZENIE FILTRA



POMPA MSU 113 N MULTI SPRAY (13:1)

CECHY

DO FARB NA BAZIE WODY

Pompa tłokowa montowana na wózku w 2 wersjach:

z filtrem przepływu materiału

bez filtru przepływu materiału

Wyposażona w:

Regulator powietrza

Urządzenie filtrujące przepływ materiału
(*tylko dla wersji z filtrem przepływu materiału)

Rurka zanurzeniowa z ssącym filtrem materiału

Wąż recyrkulacji materiału

Zawór nadciśnieniowy

POMPA: PP7131N



DANE TECHNICZNE	n:n	bar	bar	l/min	mesh
MSU-113N	13:1	88	6.8	1.9 (110 cyc)	50

• Nypel powietrza: G1/4" • Nypel materiału: G1/4"

ZAMÓWIENIE

KOD	OPIS
1M131W083100	MSU 113 N MULTI SPRAY z FILTREM PRZEPŁYWU MATERIAŁU
1M131W003100	MSU 113 N MULTI SPRAY bez FILTRA PRZEPŁYWU MATERIAŁU
04307152	REGULATOR POWIETRZA - ZESTAW
1457000000	FILTR PRZEPŁYWU MATERIAŁU TF-8 N - ZESTAW
0101010000	RURKA ZANURZENIOWA ze ZŁĄCZEM ZE STALI NIERDZEWNEJ FILTR- 50 MESH 1/2"
04326160	ZAWÓR SPUSTOWY - ZESTAW

CZĘŚCI ZAMIENNE

REF.	KOD	OPIS	REF.	KOD	OPIS
1	04401051	CYLINDER POWIETRZA	33	04457090	KOŃCÓWKA BLOKUJĄCA
2	04437050	NAKRĘTKA ZAKRYWAJĄCA	34	04428050	PODKŁADKA
3	04444050	PODKŁADKA	35	04412060	SPRĘŻYNA
4	04447080	USZCZELNIENIE	36	04458070	NAKLADKA
5	UL300800	PODKŁADKA	37	0171002010	PRĘT ŁĄCZĄCY
6	06630022	O-RING	38	UL300802	PODKŁADKA SPRĘŻYNY
7	04492050	WRZECIONO	39	UL300703	NAKRĘTKA SZEŚCIOKĄTNA
8	04438081	SPECJALNA ZŁĄCZKA	40	0448310100	GŁÓWNY KORPUS SSĄCY
9	06805480	NAKRĘTKA POŁĄCZENIOWA	41	04403080	PRĘT
10	06806480	TULEJA	42	04404080	CIENKI KUBEK - ZESTAW
11	04486052	WAŻ	43	04022090	TULEJA
12	06613240	ZABEZPIECZENIE	44	04404090	ŻEŃSKIE USZCZELNIENIE GÓRNEGO ADAPTERA 'V'
13	04444090	PODKŁADKA	45	0493210000	GÓRNE USZCZELNIENIE 'V' - ZESTAW (4 szt./10pk.)
14	04449080	USZCZELNIENIE	46	04405090	MĘSKIE USZCZELNIENIE GÓRNEGO ADAPTERA 'V'
15	04459051	ZABEZPIECZENIE	47	04407050	NAKRĘTKA
16	06634060	O-RING	48	04408050	MĘSKIE USZCZELNIENIE DOLNEGO ADAPTERA 'V'
17	04488051	BLOKADA	49	0493010000	USZCZELNIENIE DOLNE 'V' (4 szt./10pk.)
18	04406051	PŁYTKA PROWADZĄCA	50	04410050	ŻEŃSKIE USZCZELNIENIE DOLNEGO ADAPTERA 'V'
19	04405060	GNAZDO BLOKADY	51	06662050	KULA
20	06634045	O-RING	52	04447600	USZCZELNIENIE
21	06800481	ZŁĄCZE KOLANKOWE	53	04461100	UCHWYT ZAWORU - ZESTAW
22	04402050	USZCZELNIENIE	54	04411050	RURKA SSĄCA
23	04405051	OSŁONA SPUSTU	55	04420600	BOLEC
24	06154073	ŚRUBA	56	04447610	USZCZELNIENIE
25	06500406	PODKŁADKA SPRĘŻYNY	57	06662025	KULA
26	06136614	ŚRUBA	58	04407060	ADAPTER ZAWORU - ZESTAW
26-1	UL300820	PODKŁADKA SPRĘŻYNY	59	UM43060900	ZŁĄCZE WYJŚCIA MATERIAŁU
27	04943051	GŁÓWNY KORPUS - ZESTAW	60	ME100001	PRZEWÓD UZIEMIAJĄCY
28	UL300811	ZABEZPIECZENIE	61	UL30036000	ZAWÓR BEZPIECZEŃSTWA
29	04400080	ADAPTER	62	UL30030000	ZŁĄCZKA 'T'
30	06131308	ŚRUBA	63	UL300309	SZYBKZOŁĄCZKA 'L'
31	04488061	NOŚNIK BLOKU	64	04413050	SPRĘŻYNA
32	04457062	ELEMENT BLOKUJĄCY			

MSU-323 C | MSU-323 CTX MSU-423 TX | MSU-433 TX

CECHY DO FARB ROZPUSZCZALNIKOWYCH & NA BAZIE WODY

Wszystkie wersje montowane na wózku z:

- 2 Regulatorami powietrza
- Filtrem przepływu materiału
- Rurką zanurzeniową z filtrem
- Wężem recyrkulacji materiału
- Zaworem nadciśnieniowym

DANE TECHNICZNE	n:n	bar	bar	l/min	mesh
MSU-323 C	17:1	115		3.4 (90 cyc)	50
MSU-323 CTX	17:1	115	6.8	3.4 (90 cyc)	
MSU-423 TX	23:1	156		8.0 (100 cyc)	
MSU-433 TX	30:1	204		5.0 (90 cyc)	

• Nypel powietrza: G1/4" • Nypel materiału: G1/4"



MSU-323 C
POMPA-PP1171C



MSU-323 CTX
POMPA-PP1171CNE



MSU-423 TX
POMPA - PP4231NE

MSU-433 TX
POMPA - PP4301CNE



ZAMÓWIENIE

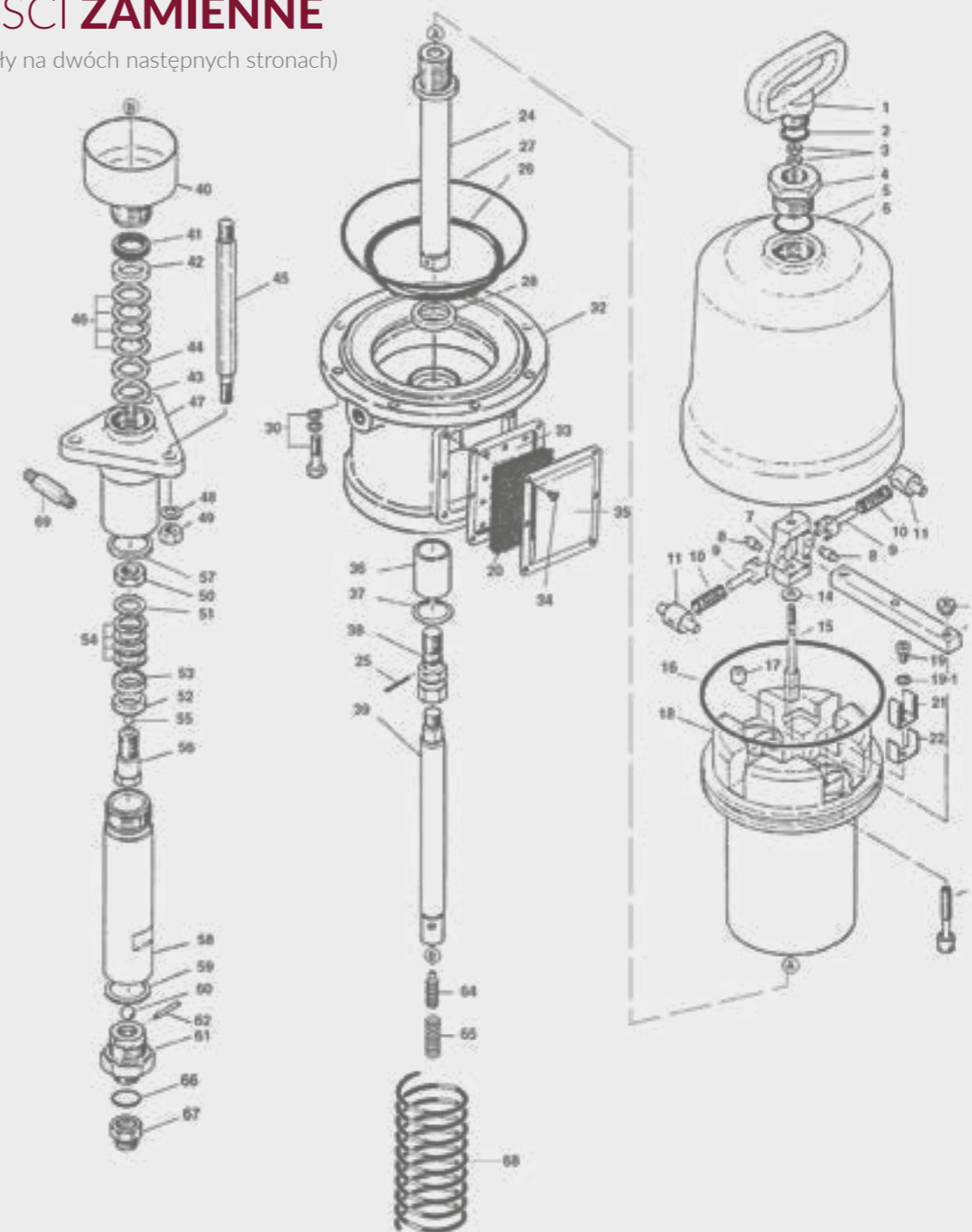
KOD	MODEL	OPIS
1405874200	MSU 323 C	POMPA MULTI SPRAY
1M171W083100	MSU 323 CTX	POMPA MULTI SPRAY Z PRZEPUSTAMI MATERIAŁU ZE STALI NIERDZEWNEJ
1M231W083100	MSU 423 TX	POMPA MULTI SPRAY Z PRZEPUSTAMI MATERIAŁU ZE STALI NIERDZEWNEJ
1M301W083100	MSU 433 TX	POMPA MULTI SPRAY Z PRZEPUSTAMI MATERIAŁU ZE STALI NIERDZEWNEJ

AKCESORIA

KOD	OPIS	DLA WERSJI
1456000000	FILTR PRZEPŁYWU MATERIAŁU T TF-8	MSU 323 C
1457000000	FILTR PRZEPŁYWU MATERIAŁU TF-8 N	MSU 323 CTX- 423 TX- 433 TX
0200309502	REGULATOR POWIETRZA	MSU 323 C- 323 CTX
0200309602	REGULATOR POWIETRZA	MSU 423 TX- 433 TX
0101009000	RURKA ZANURZENIOWA (filtr 50 mesh)	MSU 323 C
0101030000	RURKA ZANURZENIOWA ze ZŁĄCZKĄ ZE STALI NIERDZEWNEJ (filtr 30 mesh)	MSU 423 TX- 433 TX
0101010000	RURKA ZANURZENIOWA ze ZŁĄCZKĄ ZE STALI NIERDZEWNEJ (filtr 50 mesh)	MSU 323 CTX

CZĘŚCI ZAMIENNE

(szczegóły na dwóch następnych stronach)



REF.	KOD	OPIS		MSU-321 N	MSU-323 C	MSU-323 CTX	MSU-423 TX	MSU-433 TX
1	04470100	UCHWYT		X	X	X	X	X
2	04447100	USZCZELNIENIE		X	X	X	X	X
3	UL300702	NAKRĘTKA SZEŚCIOKĄTNA		X	X	X	X	X
4	04435100	ŚRUBA GŁOWICY		X	X	X	X	X
4	04435150	ŚRUBA GŁOWICY		X	X	X	X	X
5	06630030	'O' RING		X	X	X	X	X
6	0440110000	CYLINDER POWIETRZA		X	X	X	X	X
6	0440115000	CYLINDER POWIETRZA		X	X	X	X	X
7	04409100	WYMIENNY KORPUS GŁÓWNY		X	X	X	X	X
7	04409150	WYMIENNY KORPUS GŁÓWNY		X	X	X	X	X
8	04420100	BOLEC		X	X	X	X	X
8	04420150	BOLEC		X	X	X	X	X
9	04411100	BOLEC WYMIENNY		X	X	X	X	X
9	04411150	BOLEC WYMIENNY		X	X	X	X	X
10	04412100	SPRĘŻYNA		X	X	X	X	X
10	04412150	SPRĘŻYNA		X	X	X	X	X
11	04419100	GNIĄZDO SPRĘŻYNY		X	X	X	X	X
11	04419150	GNIĄZDO SPRĘŻYNY		X	X	X	X	X
12	04407100	WSPORNIK WYMIENNY		X	X	X	X	X
12	04407150	WSPORNIK WYMIENNY		X	X	X	X	X
13	04415100	NAKRĘTKA		X	X	X	X	X
13	04415150	NAKRĘTKA		X	X	X	X	X
14	04444110	PODKŁADKA		X	X	X	X	X
15	04410100	WYMIENNY PRĘT		X	X	X	X	X
15	04410150	WYMIENNY PRĘT		X	X	X	X	X
16	06638043	O-RING TŁOKA		X	X	X	X	X
16	06630145	O-RING TŁOKA		X	X	X	X	X
17	04935680	USZCZELNIENIE WYDECHU	(2 szt./1opk.)	X	X	X	X	X
18	0440310000	TŁOK POWIETRZA		X	X	X	X	X
18	0440315000	TŁOK POWIETRZA		X	X	X	X	X
19	UL300606	ŚRUBA		X	X	X	X	X
19-1	UL300820	PODKŁADKA SPRĘŻYNY		X	X	X	X	X
20	UM331028	FILTR TŁUMIKA		X	X	X	X	X
21	04408100	WYMIENNA PODPÓRKA WSPORNIKA		X	X	X	X	X
21	04408150	WYMIENNA PODPÓRKA WSPORNIKA		X	X	X	X	X
22	04413100	PŁYTA WZMACNIAJĄCA		X	X	X	X	X
22	04413150	PŁYTA WZMACNIAJĄCA		X	X	X	X	X
23	0493469001	WAŁEK ZAWORU - ZESTAW	(2 szt./1opk.)	X	X	X	X	X
23	0493657001	WAŁEK ZAWORU - ZESTAW	(2 szt./1opk.)	X	X	X	X	X
24	04479100	DRAŻEK TŁOKA		X	X	X	X	X
24	04479150	DRAŻEK TŁOKA		X	X	X	X	X
25	UM330155	ZABEZPIECZENIE		X	X	X	X	X
26	06638039	'O' RING		X	X	X	X	X
26	06630112	'O' RING		X	X	X	X	X
27	06634120	'O' RING		X	X	X	X	X
27	06637537	'O' RING		X	X	X	X	X
28	04459100	ZASŁEPKA		X	X	X	X	X
30	06137130	ŚRUBA + PODKŁADKA		X	X	X	X	X
30	06137830	ŚRUBA + PODKŁADKA		X	X	X	X	X
32	UM33102102	GŁÓWNY KORPUS		X	X	X	X	X
32	UM43102102	GŁÓWNY KORPUS		X	X	X	X	X
33	UM331027	PŁYTKA TŁUMIĄCA		X	X	X	X	X
34	UL300620	ŚRUBA		X	X	X	X	X
35	UM331026	OSŁONA WYDECHU		X	X	X	X	X
36	04431100	TULEJA		X	X	X	X	X
36	04431150	TULEJA		X	X	X	X	X
37	UL300804	ZASŁEPKA		X	X	X	X	X
37	UM431060	ZASŁEPKA		X	X	X	X	X
38	04485100	ADAPTER ŁĄCZĄCY		X	X	X	X	X
38	04485150	ADAPTER ŁĄCZĄCY		X	X	X	X	X
39	04002790	PRĘT		X	X	X	X	X
39	04430150	PRĘT		X	X	X	X	X
39	0231001000	PRĘT		X	X	X	X	X
40	0231002001	CIENKI KUBEK - ZESTAW		X	X	X	X	X
40	0448215002	CIENKI KUBEK - ZESTAW		X	X	X	X	X
40	0171003001	CIENKI KUBEK - ZESTAW		X	X	X	X	X

REF.	KOD	OPIS		MSU-321 N	MSU-323 C	MSU-323 CTX	MSU-423 TX	MSU-433 TX
41	04010700	TULEJA					X	
41	04471150	TULEJA			X			
41	0171009000	TULEJA		X		X		X
42	0231003000	ŻEŃSKIE USZCZELNIENIE GÓRNEGO ADAPTERA 'V'					X	
42	04441150	ŻEŃSKIE USZCZELNIENIE GÓRNEGO ADAPTERA 'V'			X			
42	04004790	ŻEŃSKIE USZCZELNIENIE GÓRNEGO ADAPTERA 'V'		X		X		X
43	04401160	PODKŁADKA DYSTANSOWA			X			
43	04001160	PODKŁADKA DYSTANSOWA		X		X		X
43	0231025000	PODKŁADKA DYSTANSOWA					X	
44	0231005000	MĘSKIE USZCZELNIENIE GÓRNEGO ADAPTERA 'V'					X	
44	04443150	MĘSKIE USZCZELNIENIE GÓRNEGO ADAPTERA 'V'			X			
44	04000800	MĘSKIE USZCZELNIENIE GÓRNEGO ADAPTERA 'V'		X		X		X
45	0231022001	PRĘT ŁĄCZĄCY					X	X
45	0443056000	PRĘT ŁĄCZĄCY			X			
45	0171002010	PRĘT ŁĄCZĄCY				X		
46	0494015000	GÓRNE USZCZELNIENIE 'V' - ZESTAW	(4 szt./1opk.)	X	X	X		X
46	0494231100	GÓRNE USZCZELNIENIE 'V' - ZESTAW	(4 szt./1opk.)				X	
47	0231008001	GŁÓWNY KORPUS SSĄCY					X	
47	0448315100	GŁÓWNY KORPUS SSĄCY			X			
47	0171008001	GŁÓWNY KORPUS SSĄCY				X		X
48	UL300802	PODKŁADKA SPRĘŻYNY		X	X	X	X	X
49	UL300703	NAKRĘTKA SZEŚCIOKĄTNA		X	X	X	X	X
50	0231020000	NAKRĘTKA					X	
50	04414150	NAKRĘTKA			X			
50	04000790	NAKRĘTKA		X		X		X
51	0231019000	MĘSKIE USZCZELNIENIE DOLNEGO ADAPTERA 'V'					X	
51	04443161	MĘSKIE USZCZELNIENIE DOLNEGO ADAPTERA 'V'			X			
51	04001800	MĘSKIE USZCZELNIENIE DOLNEGO ADAPTERA 'V'		X		X		X
52	0231010000	DOLNY PIERŚCIEŃ DYSTANSOWY					X	
52	04400160	DOLNY PIERŚCIEŃ DYSTANSOWY			X			
52	0400016000	DOLNY PIERŚCIEŃ DYSTANSOWY		X		X		X
53	0231017000	ŻEŃSKIE USZCZELNIENIE DOLNEGO ADAPTERA 'V'					X	
53	04441160	ŻEŃSKIE USZCZELNIENIE DOLNEGO ADAPTERA 'V'			X			
53	04005790	ŻEŃSKIE USZCZELNIENIE DOLNEGO ADAPTERA 'V'		X		X		X
54	0494231200	USZCZELNIENIE DOLNE 'V'	(4 szt./1opk.)				X	
54	0494215000	USZCZELNIENIE DOLNE 'V'	(4 szt./1opk.)	X	X	X		X
55	06662025	KULA			X			
55	06662040	KULA					X	
55	06662026	KULA		X		X		X
56	0231029002	UCHWYT ZAWORU - ZESTAW					X	
56	04460160	UCHWYT ZAWORU - ZESTAW		X	X			
56	0446017100	UCHWYT ZAWORU - ZESTAW				X		X
57	0231007000	GÓRNE USZCZELNIENIE					X	
57	04447150	GÓRNE USZCZELNIENIE		X	X			
57	0231015000	GÓRNE USZCZELNIENIE				X		X
58	0231024000	RURKA SSĄCA					X	
58	0443415001	RURKA SSĄCA			X			
58	0171001000	RURKA SSĄCA				X		X
59	0231030000	USZCZELNIENIE DOLNE				X	X	X
59	04447160	USZCZELNIENIE DOLNE		X	X			
60	06662050	KULA			X			
60	06662051	KULA		X		X	X	X
61	0231028001	ADAPTER ZAWORU - ZESTAW				X	X	X
61	04460150	ADAPTER ZAWORU - ZESTAW			X			
62	0231023000	ZABEZPIECZENIE				X	X	X
62	04420160	ZABEZPIECZENIE		X	X			
63	04420170	ZABEZPIECZENIE		X	X	X		X
64	0231009000	ŚRUBA					X	
64	UM43060900	ZŁĄCZE WYJŚCIA MATERIAŁU				X		
65	0231014000	SPRĘŻYNA					X	
66	0231031000	USZCZELNIENIE					X	X
67	UL30046400	NYPEL					X	X
68	04413050	SPRĘŻYNA			X	X	X	X
69	UM43061000	ZŁĄCZE WYJŚCIA MATERIAŁU					X	
69	UM43060900	ZŁĄCZE WYJŚCIA MATERIAŁU					X	X
72	UM43061101	ZŁĄCZE WYJŚCIA MATERIAŁU			X			



5

SYSTEM
DOSTARCZANIA
MATERIAŁU

WYSOKOCIŚNIENIOWE
URZĄDZENIA
AIRLESS



AL96-S5 AUTOMATYCZNY PISTOLET AIRLESS

ALG7 TE WB | RĘCZNY PISTOLET AIRLESS

DANE TECHNICZNE			
KOŃCÓWKA DYSZY NIEUWZGLĘDNIONA			
AL96-S5	250	7.0	480

• Nypel powietrza: G1/4" • Nypel materiału: G1/4"



ZAMÓWIENIE

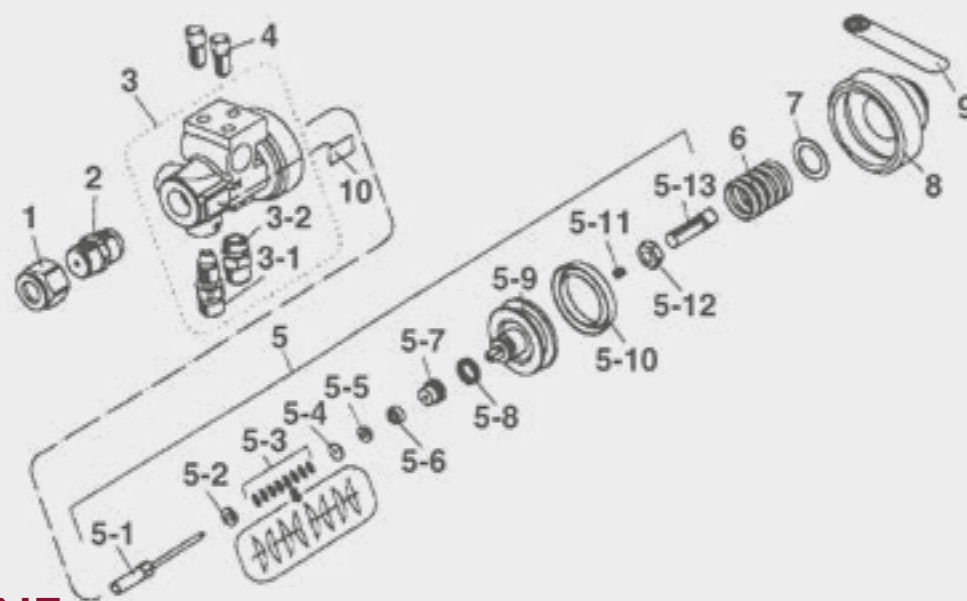
KOD	OPIS
13698520	AL96-S5- PISTOLET AUTOMATYCZNY

DANE TECHNICZNE			
KOŃCÓWKA DYSZY NIEUWZGLĘDNIONA			
ALG7 TE WB	250	100	440

• Nypel materiału: G1/4"

ZAMÓWIENIE

KOD	OPIS	
13088270	ALG7 TE WB RĘCZNY PISTOLET NATRYSKOWY AIRLESS	SPUST na 4 palce
13088280	ALG72 TE WB RĘCZNY PISTOLET NATRYSKOWY AIRLESS	SPUST na 2 palce



KOŃCÓWKA DYSZY
Ref. str. 91

CZĘŚCI ZAMIENNE

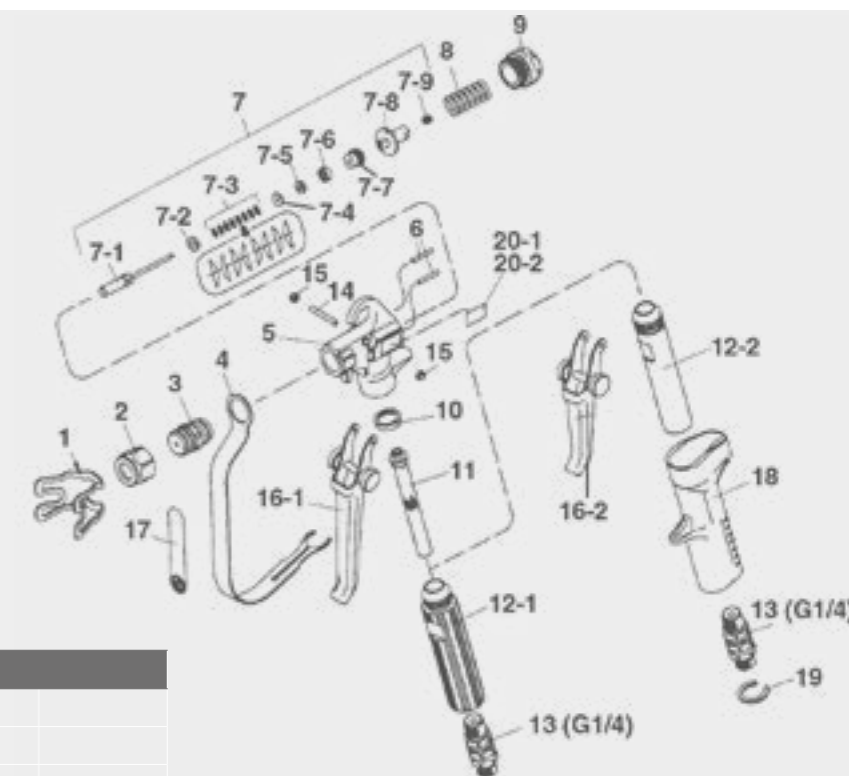
REF.	KOD	OPIS	MODEL	REF.	KOD	OPIS
	94966400	USZCZELNIENIE KOŃCÓWKI		5-8	06996607	MINI USZCZELNIENIE 'Y'
1	93547180	GNIAZDO DYSZY	(11/16") AL96-S5	5-9	03932590	TŁOK
2	93545180	OSŁONA DYSZY	(11/16") AL96-S5	5-10	93029591	USZCZELNIENIE TŁOKA
1	03503170	GNIAZDO DYSZY	(M18x1.5) AL96	5-11	06994603	ŚRUBA
2	93803170	OSŁONA DYSZY - ZESTAW	(M18x1.5) AL96	5-12	06383086	NAKRĘTKA SZEŚCIOKĄTNA
3-1	03161590	NYPEL MATERIAŁU		5-13	06120810	ŚRUBA
3-2	03512580	NYPEL POWIETRZA		6	03223600	SPRĘŻYNA TŁOKA
4	93811580	ŚRUBY		7	03182590	KOŁNIERZ
5	93906590	IGLICA		8	03225600	GNIAZDO SPRĘŻYNY TŁOKA
5-1	93808170	ZESTAW IGIEŁ			93978600	FILTR KOŃCÓWKI (opcjonalny)
5-2	03504180	GNIAZDO SPRĘŻYNY		11	03174780	FILTR KOŃCÓWKI
5-3	03844170	STOŻKOWA PODKŁADKA SPRĘŻYNY	(8 szt./1 opak.)	12	03590600	FILTR ADAPTERA
5-4	03067951	UCHWYT USZCZELNIENIA		13	04591460	USZCZELNIENIE
5-5 - 5-6	03846170	USZCZELNIENIE IGLICY			VFM2802/B	FILTR 100 Mesh
5-7	03505180	USZCZELNIENIE IGLICY				



KOŃCÓWKA DYSZY
Ref. str. 91

CZĘŚCI ZAMIENNE

REF.	KOD	OPIS
	94966400	USZCZELNIENIE KOŃCÓWKI
1	03501170	OSŁONA DYSZY
2	93547180	GNIAZDO DYSZY (11/16")
3	93545180	UNIWERSALNY ZESTAW KORPUSU DYSZY (11/16")
4	93504170	OSŁONA SPUSTU
6	03502180	GNIAZDO IGLICY
7	93807170	IGLICA
7-1	93808170	ZESTAW IGIEŁ - ZESTAW
7-2	03504180	GNIAZDO SPRĘŻYNY
7-3	03844170	STOŻKOWA PODKŁADKA SPRĘŻYNY (8 szt./1 opak.)
7-4	03067951	UCHWYT USZCZELNIENIA
7-5, 7-6	03846170	USZCZELNIENIE IGLICY
7-7	03505180	USZCZELNIENIE IGLICY - ZESTAW
7-8	03500190	UCHWYT SPRĘŻYNY IGLICY
7-9	06994603	ŚRUBA
8	03501190	SPRĘŻYNA IGLICY



REF.	KOD	OPIS
9	93074790	PODKŁADKA SPRĘŻYNY IGLICY
10	03529180	USZCZELNIENIE
11	VFM2008	FILTR 100 Mesh Żółty
12-1	03503190	UCHWYT ALG 7 WB
12-2	93511180	UCHWYT ALG 72 WB
13	93003951	ZŁĄCZKA UNIWERSALNA G 1/4"
14	03504190	BOLEC SPUSTU
15	06994103	6-KĄTNA NAKRĘTKA
16-1	03805180	SPUST (na 4 palce) ALG 7 WB
16-2	93806180	SPUST (na 2 palce) ALG 72 WB
18	93507190	UCHWYT ZEWN.
19	03525170	ZAŚLEPKA ALG 72 WB



WYSOKOCIŚNIENIOWY PISTOLET DO WYTŁACZANIA

FG 61 | FG 62 PISTOLET DO EKSTRUZJI

DANE TECHNICZNE			
KOŃCÓWKA DYSZY NIEUWZGLĘDNIONA			
FG-61	250	3.0	440
FG-62			

• Nypel powietrza: G1/4" (FG 61) • Nypel materiału: G3/8" (FG 62)



ZAMÓWIENIE

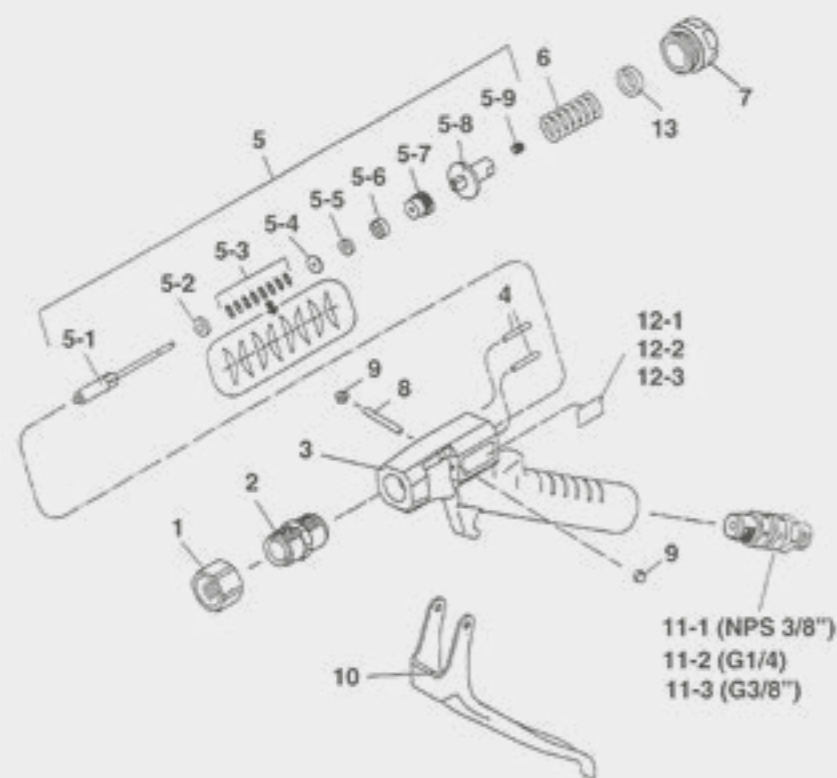
KOD	OPIS
13398260	FG 61 PISTOLET DO WYTŁACZANIA (NYPEL MATERIAŁU 1/4")
13398270	FG 62 PISTOLET DO WYTŁACZANIA (NYPEL MATERIAŁU 3/8")



KOŃCÓWKA
DYSZY
Ref. str. 91

CZĘŚCI ZAMIENNE

REF.	KOD	OPIS
1	03546200	UCHWYT KOŃCÓWKI DYSZY
2	03807200	DŁAWIK DYSZY - ZESTAW
4	03574200	PODKŁADKA IGLICY
5	93808200	IGLICA
5-1	93809200	ZESTAW IGIEŁ
5-2	03504180	GNAZDO SPRĘŻYNY
5-3	03844170	STOŻKOWA PODKŁADKA SPRĘŻYNY (8 szt./1 opak.)
5-4	03067951	UCHWYT USZCZELNIENIA
5-5, 5-6	03846170	USZCZELNIENIE IGLICY
5-7	03505180	PODKŁADKA USZCZELNIENIA IGLICY
5-8	03500190	GNAZDO SPRĘŻYNY IGLICY
5-9	06994603	ŚRUBA
6	03501190	SPRĘŻYNA IGLICY
7	03502190	PODKŁADKA SPRĘŻYNY IGLICY
8	03505200	BOLEC SPUSTU



REF.	KOD	OPIS
9	06994103	6-KĄTNA NAKRĘTKA ZAKRYWAJĄCA (2 szt./1 opak.)
10	03811200	SPUST - ZESTAW
11-1	03810200	ZŁĄCZKA UNIWERSALNA NPS 3/8"
11-2	03813200	ZŁĄCZKA UNIWERSALNA G 1/4"
11-3	03814200	ZŁĄCZKA UNIWERSALNA G 3/8"
13	03638200	KOŁNIERZ (opcj.)

KOŃCÓWKI AIRLESS WYSOKIE CIŚNIENIE



ODWRACALNE & PŁASKIE KOŃCÓWKI AIRLESS

JAK POZNAĆ WYBRANY KOD

VTR200209 Przykład: VTR200 2 09

Seria końcówek _____
Szerokość wzoru _____
Średnica ø w calach _____

ODWRACALNE KOŃCÓWKI AIRLESS PŁASKIE KOŃCÓWKI AIRLESS



Kod:
VTR200XXX



Kod:
VTR205XXX

ZAMÓWIENIE

ŚREDNICA	WYPEŁNIACZ ELASTOMETRYCZNY / BLOKOWY																									
	SZEROKOŚĆ WZORU																									
ø cal	.009"	.011"	.013"	.015"	.017"	.019"	.021"	.023"	.025"	.027"	.029"	.031"	.033"	.035"	.039"	.043"	.045"	.047"	.049"	.051"	.053"	.055"	.063"	.065"		
ø mm	0,23	0,28	0,33	0,38	0,43	0,46	0,53	0,58	0,64	0,69	0,74	0,79	0,84	0,89	0,99	1,1	1,14	1,19	1,24	1,31	1,35	1,4	1,6	1,65		
4"-6" 100-150	209	211	213	215	217	219	221	223	225																	
6"-8" 150-200	309	311	313	315	317	319	321	323	325	327	329	331	333	335	339	343										
8"-10" 200-250	409	411	413	415	417	419	421	423	425	427	429	431	433	435	439	443	445	447	449	451	453	455	463	465		
10"-12" 250-300	509	511	513	515	517	519	521	523	525	527	529	531	533	535	539	543	545	547	549	551	553	555	563	565		
12"-14" 300-350	609	611	613	615	617	619	621	623	625	627	629	631	633	635	639	643	645	647	649	651	653	655	663	665		
14"-16" 350-400				713	715	717	719	721	723	725	727	729	731	733	735	739	743	745	747	749	751	753	755	763	765	
16"-18" 400-450				813	815	817	819	821	823	825	827	829	831	833	835	839	843									
18"-20" 450-500				913	915	917	919	921	923	925	927	929	931	933	935	939	943									
	PRZEPŁYW																									
l/min	0,34	0,45	0,68	0,91	1,17	1,44	1,78	2,15	2,54	2,91	3,40	3,90	4,43	4,96	6,17	7,30	8,21	8,93	9,73	10,56	11,36	12,30	16,12	16,77		

PRE-ATOMIZOWANE ODWRACALNE & PŁASKIE KOŃCÓWKI AIRLESS

VTR200208 Przykład: VTR200 2 08

Seria końcówek _____
Szerokość wzoru _____
Średnica ø w calach _____

ODWRACALNE KOŃCÓWKI AIRLESS PŁASKIE KOŃCÓWKI AIRLESS



Kod:
VTR201XXX



Kod:
VTR206XXX

ZAMÓWIENIE

ŚREDNICA	SZEROKOŚĆ WZORU			
	ø cal	.008"	.010"	.012"
ø mm	0,20	0,25	0,30	0,36
4"-6" - 100-150	208	210	212	214
6"-8" - 150-200	308	310	312	314
8"-10" - 200-250	408	410	412	414
10"-12" - 250-300		510	512	514
12"-14" - 300-350		610	612	614
	PRZEPŁYW			
l/min	0,26	0,42	0,57	0,79



OSŁONA DYSZY
dla końcówek
odwracalnych airless

OSŁONA DYSZY
dla odwracalnych
kończówek airless

KOD	OPIS
VTR200998	OSŁONA DYSZY 11/16"
VTR200999	OSŁONA DYSZY 7/8"
VTR101251	USZCZELKA

ODWRACALNE & PŁASKIE KOŃCÓWKI AIRLESS



ICON-A433N & ICON-A333N ZESTAW

iCon® ZESTAW AIRLESS

CECHY
STANDARDOWE WERSJE MONTOWANE SĄ NA WÓZKU
Zestaw zawiera:
Pompę Icon Airless
Pistolet natryskowy Airless ALG-7 TE WB
Wysokociśnieniowy wąż materiału

Urządzenie dostarczane na **RAMIE WÓZKA** które można zamontować również na **ŚCIANIE**



NH-35075
kod: 14156910

ZAMÓWIENIE

KOD	MODEL	STOSUNEK	WYJŚCIE MATERIAŁU		TYP	MAKS. CIŚNIENIE MATERIAŁU	MODEL PISTOLETU	RODZAJ FILTRA	WĘŻE PODWÓJNE
ICON-A433N AIRLESS UNIT									
ALG-7 TE WB Pistolet Airless									
14000160	ICON-A433N-S1	36:1	88 ml/cyc	5,2 l/min	WAŻY SSĄCY	252 bar	ALG-7 TE WB	100 Mesh	NH-35075 (7.5 m)
14000660	ICON-A433N-S2				LEJEK				
ICON-A333N AIRLESS UNIT									
ALG-7 TE WB Pistolet Airless									
14000170	ICON-A333N-S1	32:1	60 ml/cyc	3,6 l/min	WAŻY SSĄCY	224 bar	ALG-7 TE WB	100 Mesh	NH-35075 (7.5 m)
14000650	ICON-A333N-S2				LEJEK				

ZESTAW DO MONTAŻU NA ŚCIANIE

KOD	OPIS
04005460	ZESTAW DO MONTAŻU NA ŚCIANIE
AKCESORIA	
04005870	LEJEK G1 (6 L) dla A433N
04005510	LEJEK G1/2" (6 L) DLA A333N

Dostępny z **WĘŻEM SSĄCYM** lub **LEJKIEM**



Wąż SSĄCY

LEJEK (6 L)

ICON-A433N & ICON-A333N

iCon® POMPA AIRLESS



Od lakierowania drewna i metalu po powłoki zewnętrzne do naprawy łodzi, pompy ICON® Airless do zastosowań średnio- i wysokociśnieniowych są idealnie do wymagań sektora przemysłowego. Mocną stroną pomp ICON® jest ich niezwykle prosty montaż, demontaż, konserwacja, a także ich doskonała niezawodność.

CECHY
STANDARDOWE WERSJE MONTOWANE SĄ NA WÓZKU
Regulator ciśnienia powietrza
Filtr przepływu materiału (TF-8N)
Rurka zanurzeniowa z filtrem
Wąż recyrkulacji materiału
Zawór bezpieczeństwa



ZAMÓWIENIE

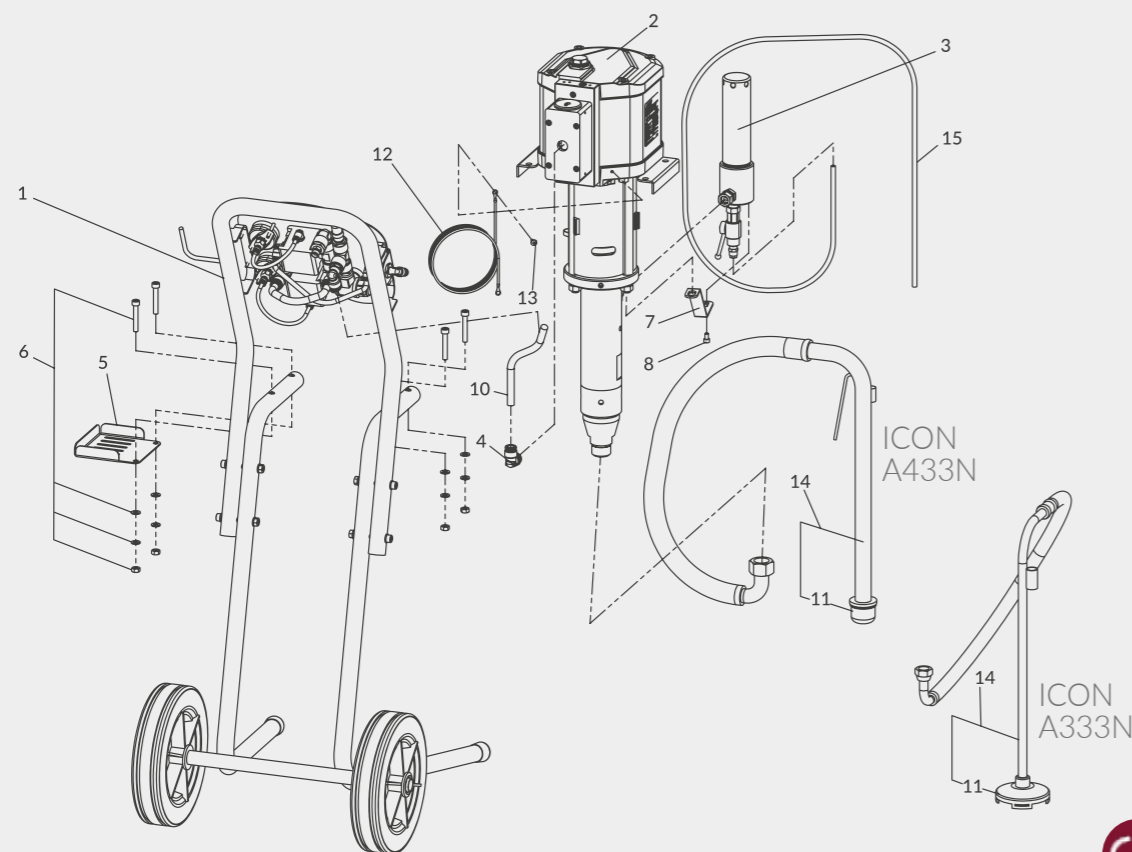
KOD	MODEL	OPIS
14050180	ICON-A433N	POMPA AIRLESS z przepustami ze STALI NIERDZEWNEJ (36:1) + WAŻY SSĄCY
14000730	ICON-A433N-S3	POMPA AIRLESS z przepustami ze STALI NIERDZEWNEJ (36:1) + LEJEK (6 L)
14050190	ICON-A333N	POMPA AIRLESS z przepustami ze STALI NIERDZEWNEJ (32:1) S + WAŻY SSĄCY
14000740	ICON-A333N-S3	POMPA AIRLESS z przepustami ze STALI NIERDZEWNEJ (32:1) + LEJEK (6 L)

DANE TECHNICZNE	ICON-A433N	ICON-A333N	
POMPA TŁOKOWA:	PP-3688N	PP-3260N	
WAGA:	46.5 Kg	40 Kg	
WYMIARY (dł. x szer. x wys.):	496 x 627 x 1164 mm		
FILTR MATERIAŁU	Filtr przepływu materiału: TF-8N (100 Mesh)		
	Filtr ssący materiału:	15 mesh	50 mesh
MAKS. CIŚNIENIE ROBOCZE MATERIAŁU:	252 bar (25.2 MPa)	224 bar (22.4 MPa)	
MAKS. CIŚNIENIE WLOTOWE POWIETRZA:	7.0 bar (0.7 MPa)		
WSPÓŁCZYNNIK CIŚNIENIA:	36:1	32:1	
TEMPERATURA ROBOCZA:	5°~40° C		
POZIOM HAŁASU:	99.7 dB(A)	97.2 dB(A)	
WYMAGA MOC KOMPRESORA:	> 1.5 Kw		
WYJŚCIE MATERIAŁU:	Maks. dopływ materiału:	88 ml	60 ml
	Maks./min. objętość:	5.2 l/min	3.6 l/min
IŁOŚĆ CYKLI NA MINUTĘ:	60 cyc		
NYPEL POWIETRZA	G1/4"		
NYPEL MATERIAŁU	G1/4"		



ICON-A433N and ICON-A333N

ICON-A433N & ICON-A333N



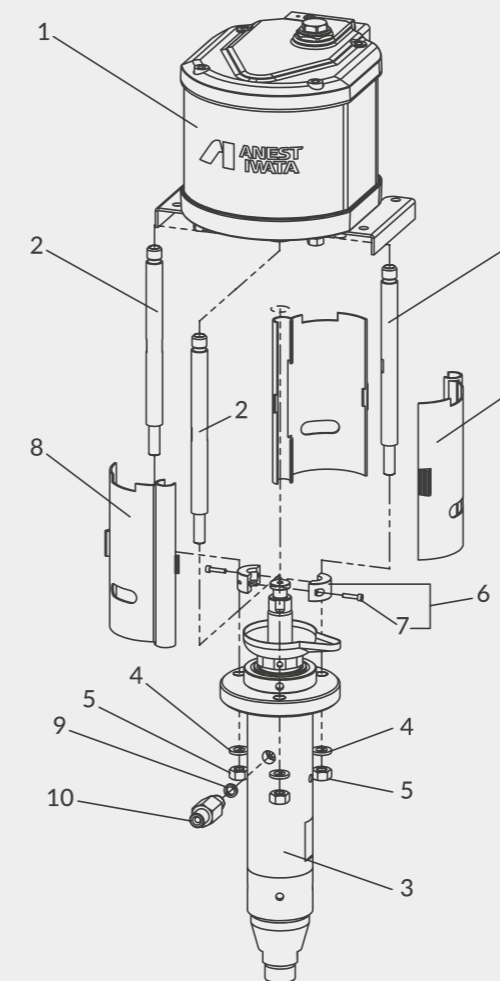
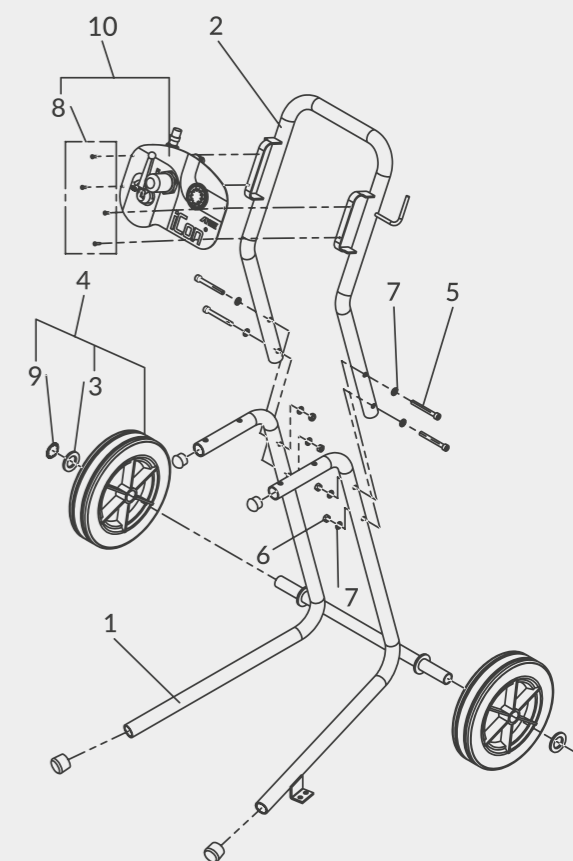
CZĘŚCI ZAMIENNE

REF.	KOD	OPIS	ICON-A433N	ICON-A333N
1	04445810	WÓZEK	x	x
2	14050130	POMPA TŁOKOWA	PP-3688N	--
2	14050140	POMPA TŁOKOWA	PP-3260N	x
3	1457000000	FILTR PRZEPŁYWU MATERIAŁU	TF-8N	x
4	04444920	MĘSKI ADAPTER KOLANKOWY	1/2"x ø12	x
5	04444740	ZABEZPIECZENIE		x
6	94447890	ŚRUBA & NAKRĘTKA do POMPY 6-KĄTNA ŚRUBA IMBUSOWA (4 szt.) + NAKRĘTKA (4 szt.) + PODKŁADKA SPRĘŻYNY (4 szt.) + PODKŁADKA (4 szt.)		x
7	04001270	WSPORNIK FILTRA		x
8	06350612	ŚRUBA Z OTWOREM 6-KĄTNYM	M6x10	x
10	04444690	WAŻ POWIETRZA		x
11	04444760	FILTR SSĄCY	M28x1.5 15mesh	--
11	UL10000701	FILTR SSĄCY	M15x50mesh	x
12	ME100001	PRZEWÓD UZIEMIĄCY		x
13	06155024	ŚRUBA	M5x10	x
14	94444750	WAŻ SSĄCY		--
14	0101010000	WAŻ SSĄCY		x
15	00100030	WAŻ SPUSTOWY	8x6	x
16	94445770	USZCZELNIENIE OCHRONY MATERIAŁU		x
17	04445760	KLUCZ HAKOWY		x



RAMA WÓZKA

REF	KOD	OPIS	
1	94445680	RAMA WÓZKA	
2	04444730	UCHWYT RAMY	
3	04445720	PODKŁADKA KOŁA	
4	94444960	ZESTAW KÓŁ KOŁA (2 szt.) + PODKŁADKI (2 szt.) + PIERŚCIEŃ SAMOZATRZASKOWY (2 szt.)	
5	04447890	ŚRUBA Z OTWOREM 6-KĄTNYM	M8
6	06361081	NAKRĘTKA 6-KĄTNA	M8
7	06363080	PODKŁADKA	M8
8	94444790	ŚRUBA Z ŁBEM KULISTYM (4 szt.)	
9	04447900	PIERŚCIEŃ SAMOZATRZASKOWY	
10	94445790	REGULATOR POWIETRZA REGULATOR POWIETRZA (1 szt.) + ŚRUBA Z ŁBEM KULISTYM (4 szt.)	



POMPA TŁOKOWA

KOD	OPIS	REF	
04946700	SILNIK PNEUMATYCZNY dla ICON-A433N	1	
04946750	SILNIK PNEUMATYCZNY SET dla ICON-A333N	1	
04938220	PRĘT ŁĄCZĄCY	2	
04946730	POMPA MATERIAŁU dla ICON-A433N	3	
04946760	POMPA MATERIAŁU dla ICON-A333N	3	
06362120	PODKŁADKA SPRĘŻYNY	M12	4
06361121	NAKRĘTKA SZEŚCIOKĄTNA	M12	5
94938230	ZESTAW ZŁĄCZEK dla ICON-A433N ZŁĄCZKI (2 szt.) + ŚRUBA Z OTWOREM 6-KĄTNYM (2 szt.)	6	
94943870	ZESTAW ZŁĄCZEK dla ICON-A333N ZŁĄCZKI (2 szt.) + ŚRUBA Z OTWOREM 6-KĄTNYM (2 szt.)	6	
94939540	ŚRUBA Z OTWOREM 6-KĄTNYM (2 szt.)	M4x20	7
04938240	OŚŁONA PRĘTA	8	
04938260	USZCZELNIENIE WYJŚCIA PŁYNU	9	
04938250	ZŁĄCZE WYJŚCIA MATERIAŁU	10	

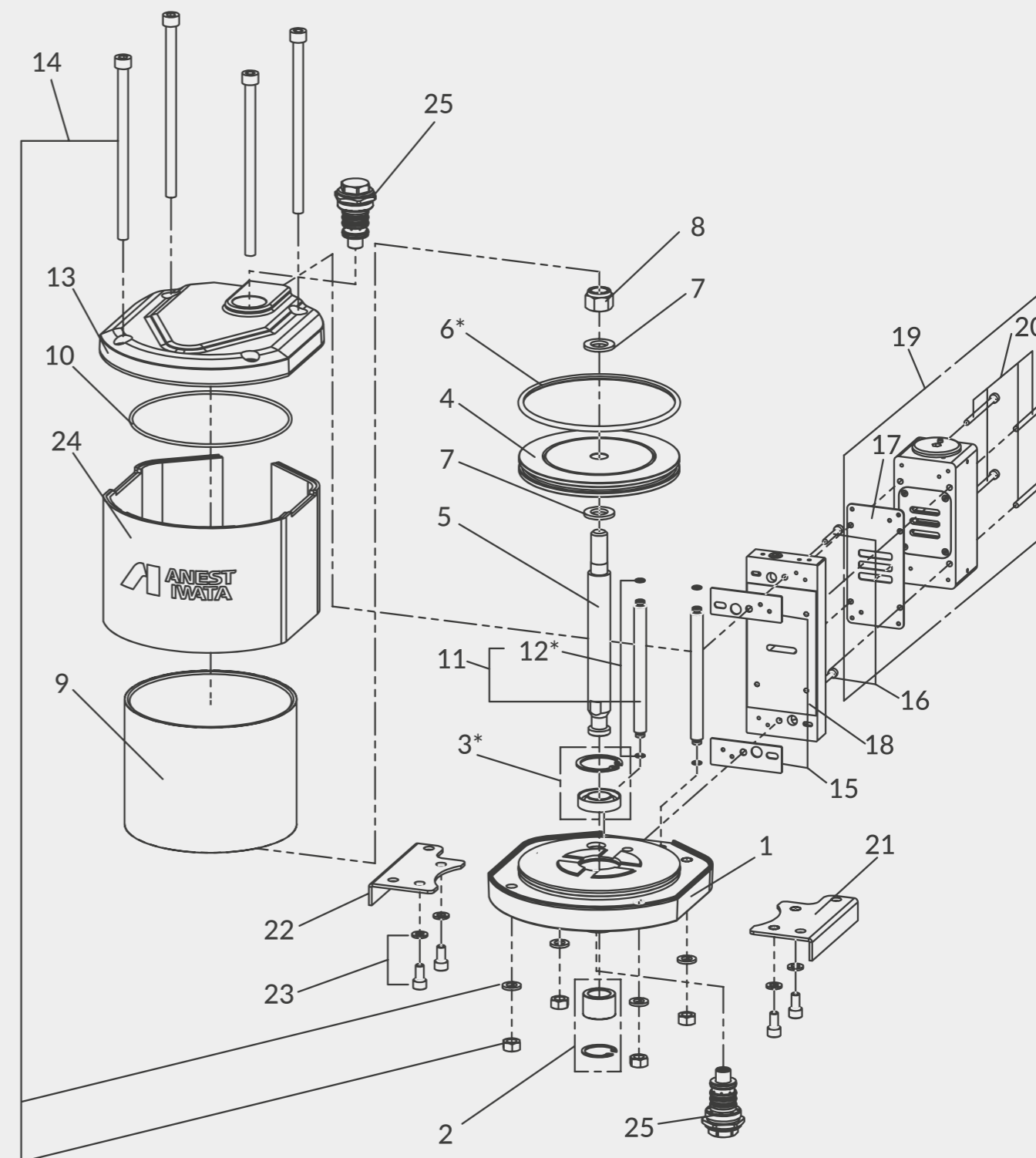
ICON-A433N & ICON-A333N

ICON-A433N & ICON-A333N

SILNIK PNEUMATYCZNY

REF.	KOD	OPIS	ICON-A433N	ICON-A333N
1	94938600	MODUŁ DOLNY	x	--
1	94944860	MODUŁ DOLNY	--	x
2	94938620	METAL	METAL $\varnothing 22 \times \varnothing 32 \times L22$ + SEEGER	x
2	94944870	METAL	METAL $\varnothing 18 \times \varnothing 25 \times L25$ + SEEGER	--
3*	94943830	ZESTAW USZCZELEK "U"	"U" PACKING + SEEGER	x
3*	94946600	ZESTAW USZCZELEK "U"	"U" PACKING + SEEGER	--
4	94939290	TŁOK POWIETRZA	x	--
4	94944900	TŁOK POWIETRZA	--	x
5	94939300	DRAŻEK TŁOKA	x	--
5	94944910	DRAŻEK TŁOKA	--	x
6*	04943730	'O' RING	$\varnothing 5.34 \times \varnothing 145.42$	x
6*	04944980	'O' RING	$\varnothing 5.34 \times \varnothing 113.7$	--
7	96471162	PODKŁADKA	M16 (2 szt.)	x
7	96471142	PODKŁADKA	M14 (2 szt.)	--
8	04939460	NAKRĘTKA SAMOCZYNNIE BLOKUJĄCA SIĘ	M16	x
8	04944960	NAKRĘTKA SAMOCZYNNIE BLOKUJĄCA SIĘ	M14	--
9	94939270	CYLINDER	x	--
9	94944880	CYLINDER	--	x
10	94943740	'O' RING - ZESTAW	$\varnothing 3 \times \varnothing 154$ (2 szt.)	x
10	94944990	'O' RING - ZESTAW	$\varnothing 3 \times \varnothing 119.5$ (2 szt.)	--
11	94939320	PILOTOWY WĄŻ POWIETRZA SET	PILOTOWY WĄŻ POWIETRZA (2 szt.) + 'O' RING (4 szt.)	x
12*	96637607	'O' RING - ZESTAW	'O' RING $\varnothing 1.5 \times \varnothing 6.5$ (4 szt.)	x
13	94939310	MODUŁ GŁÓWNY	x	--
13	94944920	MODUŁ GŁÓWNY	--	x
14	94939480	ŚRUBA & NAKRĘTKA	ŚRUBA M10 x L180 (4 szt.) + NAKRĘTKA M10 (4 szt.) + PODKŁADKA SPRĘŻYNY M10 (4 szt.)	x
14	94944970	ŚRUBA & NAKRĘTKA	ŚRUBA M8 x L180 (4 szt.) + NAKRĘTKA M10 (4 szt.) + PODKŁADKA SPRĘŻYNY M10 (4 szt.)	--
15	94939350	USZCZELNIENIE MODUŁU - ZESTAW	(2 szt.)	x
16	94939520	ŚRUBA Z OTWOREM 6-KĄTNYM - ZESTAW	M5xL35 (2 szt.)	x
17	04939340	USZCZELNIENIE POD PŁYTY	x	x
18	94939330	POD PŁYTA	x	x
19	94946720	ZAWÓR PRZEPŁYWU POWIETRZA	ZAWÓR PRZEPŁYWU POWIETRZA +USZCZELNIENIE POD PŁYTY	x
20	94939530	ŚRUBA Z OTWOREM 6-KĄTNYM - ZESTAW	M5x75 (4 szt.)	x
21	04939450	WSPORNIK "L"	x	--
21	04944950	WSPORNIK "L"	--	x
22	04939440	WSPORNIK "R"	x	--
22	04944940	WSPORNIK "R"	--	x
23	94939490	ŚRUBA Z OTWOREM 6-KĄTNYM + PODKŁADKA SPRĘŻYNY	ŚRUBA M8x16 (4 szt.) + PODKŁADKA SPRĘŻYNY M8 (4 szt.)	x
24	94447750	OSŁONA CYLINDRA	x	--
24	94447830	OSŁONA CYLINDRA	--	x
25	94946710	ZAWÓR PILOTOWY PODWÓJNEGO DZIAŁANIA	x	x
	04001490	ZESTAW KONSERWACYJNY SILNIKA PNEUMATYCZNEGO	x	--
	04002030	ZESTAW KONSERWACYJNY SILNIKA PNEUMATYCZNEGO	--	x

(*) Części zamienne zawarte w zestawie KONSERWACJI



ICON-A433N & ICON-A333N

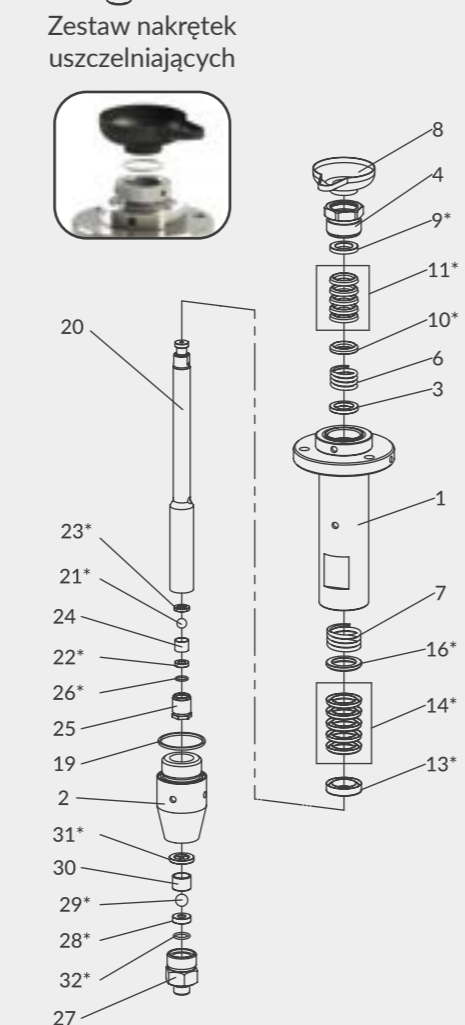
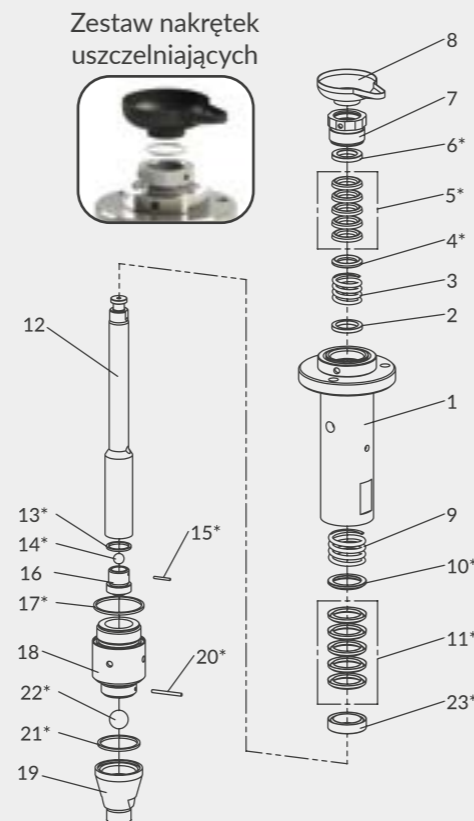
ZESTAW POMPY MATERIAŁOWEJ dla ICON-A433N

REF.	KOD	OPIS
1	04001520	RURKA SSĄCA Z KOŁNIERZEM
2	04938380	GNIAZDO SPRĘŻYNY
3	04938370	SPRĘŻYNA GÓRNA
4*	04938320	GÓRNE USZCZELNIENIE ADAPTERA "V" - MĘSKIE
5*	04001500	ZESTAW USZCZELNIEŃ GÓRNYCH ("V" PE 3 szt.+ PTFE 2 szt.)
6*	04938350	GÓRNE USZCZELNIENIE ADAPTERA "V" - ŻEŃSKIE
7	940175A0	ZESTAW NAKRĘTEK USZCZELNIAJĄCYCH (NAKRĘTKA+'O' RING)
7-1	960053A0	'O' RING
8	04938490	CIENKI KUBEK
9	04938360	SPRĘŻYNA DOLNA
10*	04938470	USZCZELNIENIE DOLNE ADAPTERA "V" - MĘSKIE
11*	04001510	ZESTAW USZCZELNIEŃ DOLNYCH ("V" PE 3 szt. + PTFE 2 szt.)
12	94938400	PRĘT SSĄCY
13*	04938420	USZCZELNIENIE GNIAZDA ZAWORU
14*	06662045	KULA 9/16"
15*	04938430	UCHWYT ZAWORU ZABEZPIECZENIA
16	94938410	UCHWYT ZAWORU
17*	04000210	USZCZELNIENIE RURKI SSĄCEJ
18	94938300	ZŁĄCZE SSĄCE
19	94938310	ADAPTER ZAWORU
20*	04938390	DOLNE ZABEZPIECZENIE
21*	04000140	USZCZELNIENIE ADAPTERA
22*	06662100	KULA 1"
23*	04938440	USZCZELNIENIE DOLNE ADAPTERA "V" - ŻEŃSKIE
	04002020	ZESTAW KONSERWACYJNY POMPY MATERIAŁOWEJ

ZESTAW POMPY MATERIAŁOWEJ dla ICON-A333N

REF.	KOD	OPIS
1	04002100	RURKA SSĄCA Z KOŁNIERZEM
2	94943910	ZŁĄCZE SSĄCE
3	04944740	GNIAZDO SPRĘŻYNY
4	940176A0	ZESTAW NAKRĘTEK USZCZELNIAJĄCYCH (NAKRĘTKA+'O' RING)
4-1	960053A0	'O' RING
6	04944730	SPRĘŻYNA GÓRNA
7	04944720	SPRĘŻYNA DOLNA
8	04938490	CIENKI KUBEK
9*	04943990	GÓRNE USZCZELNIENIE ADAPTERA "V" - ŻEŃSKIE
10*	04943960	GÓRNE USZCZELNIENIE ADAPTERA "V" - MĘSKIE
11*	04002040	ZESTAW USZCZELNIEŃ GÓRNYCH ("V" PE 3 szt.+ PTFE 2 szt.)
13*	04944810	USZCZELNIENIE DOLNE ADAPTERA "V" - ŻEŃSKIE
14*	04002060	ZESTAW USZCZELNIEŃ DOLNYCH ("V" PE 3 szt. + PTFE 2 szt.)
16*	04944840	USZCZELNIENIE DOLNE ADAPTERA "V" - MĘSKIE
19	04000240	USZCZELNIENIE RURKI SSĄCEJ
20	94944750	PRĘT SSĄCY
21*	06662040	KULA 1/2"
22*	04944780	GNIAZDO ZAWORU
23*	04944770	USZCZELNIENIE GNIAZDA ZAWORU
24	04944790	KULA PROWADZĄCA
25	04944760	UCHWYT ZAWORU
26*	04944800	'O' RING $\varnothing 2 \times \varnothing 13$
27	04943920	ADAPTER ZAWORU
28*	04943930	GNIAZDO ZAWORU
29*	06662050	KULA 5/8"
30	04943940	KULA GUIDE
31*	04943950	USZCZELNIENIE ADAPTERA
32*	04946590	'O' RING $\varnothing 2.5 \times \varnothing 17$
	04002120	ZESTAW KONSERWACYJNY POMPY MATERIAŁOWEJ

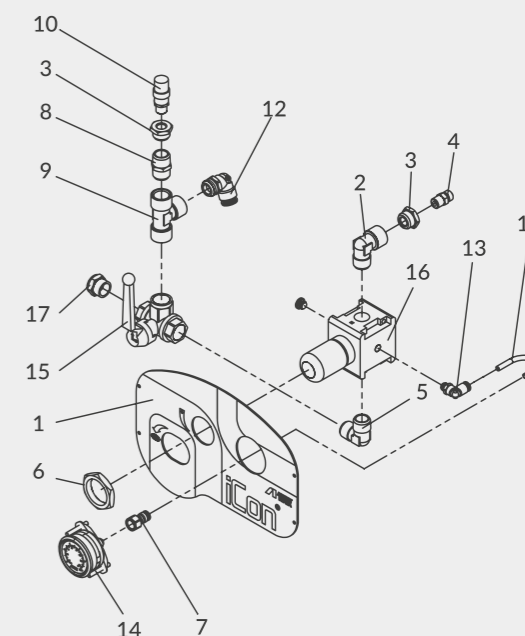
(*) części zamienne zawarte w zestawie konserwacji



ICON-A433N & ICON-A333N

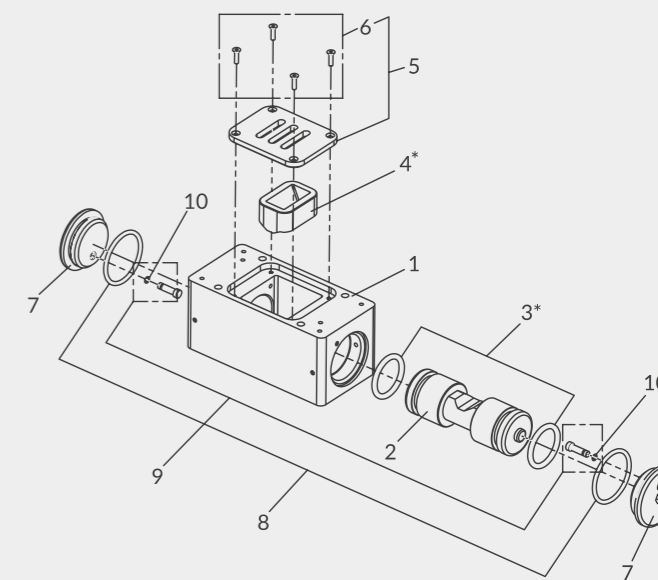
REGULATOR POWIETRZA

REF.	KOD	OPIS
1	04445640	PANEL
2	04444930	ZŁĄCZE KOLANKOWE
3	04444860	REDUKTOR
4	UL30010501	NYPEL SPECJALNY
5	04445650	ZŁĄCZE KOLANKOWE
6	04444830	GÓRNY PIERŚCIEŃ MOCUJĄCY
7	04444950	ADAPTER ŻEŃSKI
8	04444910	NYPEL
9	04444850	ADAPTER "T"
10	UL30036000	ZAWÓR BEZPIECZEŃSTWA
11	04444670	WAŻ POWIETRZA
12	04444920	MĘSKI ADAPTER KOLANKOWY
13	04444940	MĘSKI ADAPTER KOLANKOWY
14	04444650	MANOMETR
15	04444840	ZAWÓR TRÓJDROŻNY
16	04444800	REGULATOR POWIETRZA
17	04447820	FILTR WYLOTOWY



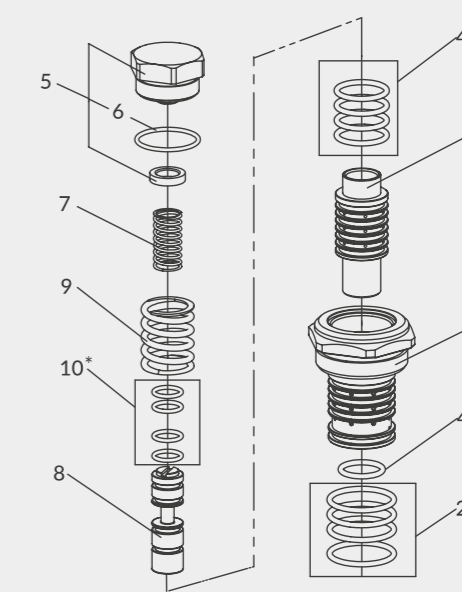
ZAWÓR PRZEPŁYWU POWIETRZA

REF.	KOD	OPIS
1	94939360	GŁÓWNA OBUDOWA PRZEŁĄCZNIKA
2	04939410	SZPULA
3*	94000440	'O' RING - ZESTAW $\varnothing 4 \times \varnothing 28$
4*	04939370	BLOK PRZEŁĄCZAJĄCY
5	94939380	PŁYTA GNIAZDA - ZESTAW [ref. 5 (1 szt.) + ref. 6 (4 szt.)]
6	94943720	ŚRUBA IMBUSOWA Z PŁASKĄ GŁOWICĄ
7	04939390	BOCZNY KUBEK
8	94943770	'O' RING $\varnothing 3 \times \varnothing 38$
9	94939400	TŁOK USTALAJĄCY [ref. 9 (2 szt.) + ref. 10 (2 szt.)]
10	04943810	'O' RING $\varnothing 1 \times \varnothing 3$



ZAWÓR PILOTOWY PODWÓJNEGO DZIAŁANIA

REF.	KOD	OPIS
1	94938610	OBUDOWA ZAWORU
2*	-	'O' RING $\varnothing 2 \times \varnothing 21.5$
3	94939220	ZAWÓR
4*	-	'O' RING $\varnothing 2 \times \varnothing 14$
5	94939230	POKRYWA
6	-	'O' RING $\varnothing 1.5 \times \varnothing 22$
7	04939240	SPRĘŻYNA SZPULI
8	94939260	SZPULA
9	04939250	SPRĘŻYNA ZAWORU
10*	-	'O' RING $\varnothing 1.5 \times \varnothing 9$
2 + 4 + 10	04001390	ZAWÓR PILOTOWY 'O' RING



ICON-A233N POMPA AIRLESS

Niektóre poważne prace wymagają dobrego partnera, a wersje Airless serii Anest Iwata Icon X-3 zostały opracowane tak, aby były najlepszym narzędziem pracy podczas długich dni lakierowania. Nowa konstrukcja ramy wózka ma zamontowany wewnątrz wspornik ścienny i może współpracować zarówno z węzłem ssącym, jak i lejkiem, aby być jak najbardziej wszechstronnym i spełnić Twoje wymagania.

Pompa jest kompaktowa, a zatem łatwa w transporcie, dzięki nowemu компактowemu filtrowi, ale jednocześnie jej współczynnik 30:1 pozwala na pracę z najbardziej lepкими materiałami. Koniecznie sprawdź nasze bardzo atrakcyjne i ekonomiczne zestawy X-3, składające się z nowej pompy Icon X-3, bezpowietrznego pistoletu natryskowego ALG-7 TE WB oraz jednego z naszych zaktualizowanych węży wysokociśnieniowych.

POMPA AIRLESS ICON A233N

CECHY

- Nowy filtr przepływu materiału TF-1S (filtr 100 mesh)
- Wąż ssący z filtrem lub lejek (6 L)
- Wszystkie części mające kontakt z wodą - ze stali nierdzewnej
- Gniazda zaworu materiału z węglika spiekane
- Twarde, chromowane powierzchnie płyt wewnętrznych
- Samoregulujące uszczelnienie V

DANE TECHNICZNE		ICON-M233N
STOSUNEK CIŚNIENIA:		30:1
MAKS. CIŚNIENIE ROBOCZE MATERIAŁU:		210 bar (21 MPa)
MAKS. CIŚNIENIE WLOTOWE POWIETRZA:		7.0 bar (0.7 MPa)
ZUŻYCIE POWIETRZA:		110 NI/min. at 30 cyc/min.
WYJŚCIE MATERIAŁU:	MAKS. PRZEPŁYW MATERIAŁU	25 ml
	MAKS./MIN. OBJĘTOŚĆ	2.5 l/min.
MAKS. ILOŚĆ CYKLI NA MINUTĘ		100 cyc

Urządzenie dostarczane jest na **RAMIE WÓZKA** który został również zaprojektowany do **MONTAŻU NA ŚCIANIE**



Wersja z **UCHWYTEM** do montażu **NA ŚCIANIE**



ICON-A233N AIRLESS - ZESTAW

OPCJE MONTAŻU ICON A233N KIT

POMPA ICON montowana na ramie wózka lub na ścianie

1 regulator ciśnienia powietrza

Filtr przepływu materiału TF1-S (filtr 100 mesh)

Wąż ssący (filtr 50 mesh)

lub **lejek 6 L (filtr 50 mesh)**

Wąż wysokiego ciśnienia

Pistolet natryskowy Airless

ALG-7 TE WB

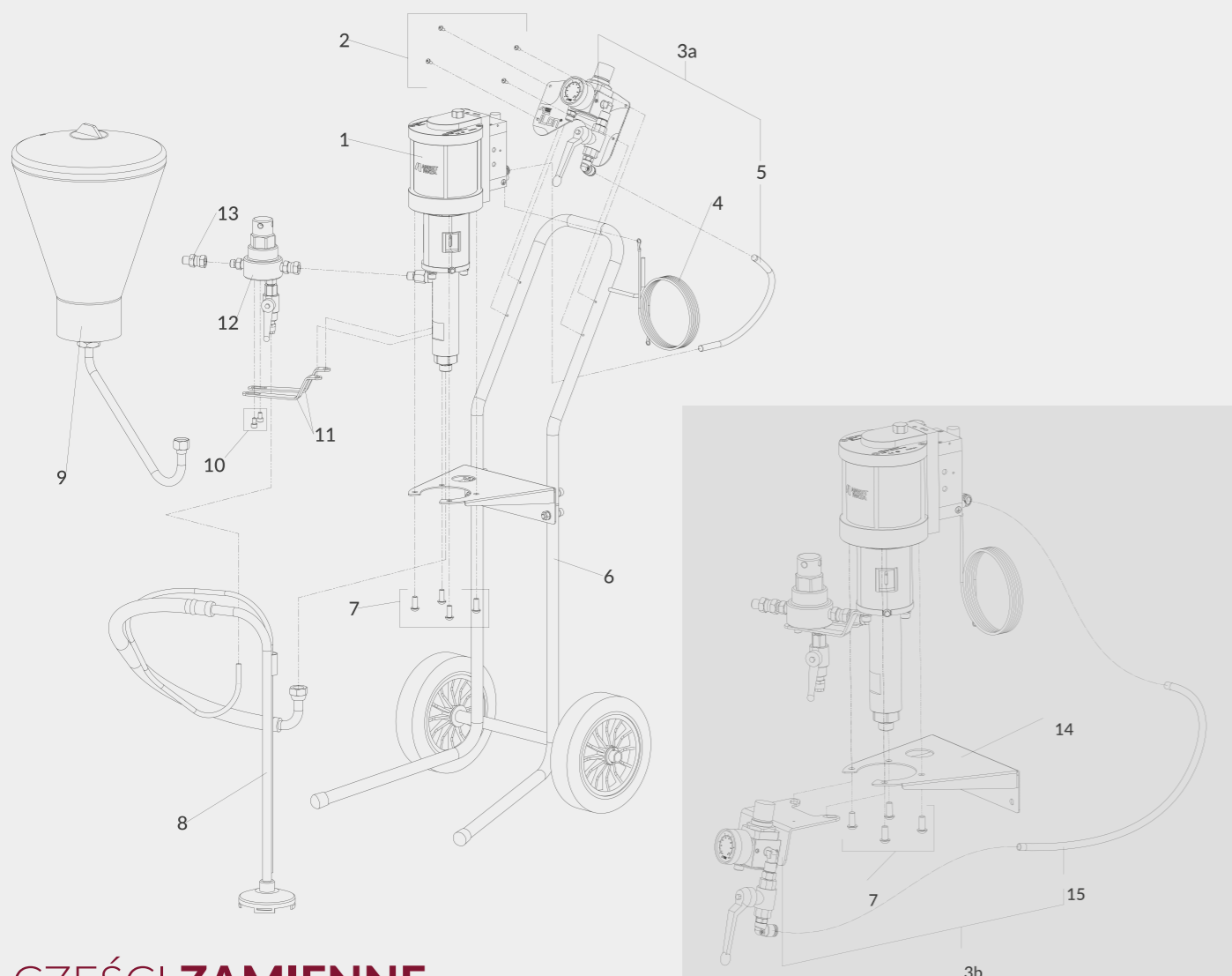
ZESTAW ICON A233N AIRLESS



ZAMÓWIENIE

MODEL	KOD	RODZAJ MONTAŻU	PISTOLET MULTI SPRAY	FILTR PISTOLETU	WĄŻ PODWÓJNY 7.5m
POMPA ICON-A233N AIRLESS & ZESTAW montowany na RAMIE WÓZKA					
ICON-A233N-S	140027A0	WĄŻ SSĄCY (filtr 50 mesh)	-	-	-
ICON-A233N-S1	140026A0		ALG -7 TE WB	100 Mesh	NH-25075 14156860
ICON-A233N-H	140029A0	LEJEK (6L) (filtr 50 mesh)	-	-	-
ICON-A233N-H1	140028A0		ALG -7 TE WB	100 Mesh	NH-25075 14156860
POMPA ICON-A233N AIRLESS & ZESTAW montowany NA ŚCIANIE					
ICON-A233N-SWM	140031A0	WĄŻ SSĄCY (filtr 50 mesh)	-	-	-
ICON-A233N-SWM1	140030A0		ALG -7 TE WB	100 Mesh	NH-25075 14156860
ICON-A233N-HWM	140033A0	LEJEK (6L) (filtr 50 mesh)	-	-	-
ICON-A233N-HWM1	140032A0		ALG -7 TE WB	100 Mesh	NH-25075 14156860

ICON-A233N AIRLESS



CZĘŚCI ZAMIENNE

REF.	KOD	OPIS
1	-	POMPA TŁOKOWA (PP-3025N)
2	94444790	ŚRUBA Z ŁBEM KULISTYM (4 szt.)
3a	940190A0	REGULATOR POWIETRZA do wersji montowanej NA RAMIE WÓZKA
3b	940191A0	REGULATOR POWIETRZA do wersji montowanej NA ŚCIANIE
4	ME100001	PRZEWÓD UZIEMIĄCY - ZESTAW
5	940157A0	WAŻ POWIETRZA 0,3 m
6	940085A0	RAMA WÓZKA
7	960055A0	6-KĄTNA ŚRUBA Z ŁBEM KULISTYM M8x20 - ZESTAW (4 szt.)
8	0101010000	WAŻ SSĄCY
9	04005510	LEJEK 6 L
10	960056A0	6-KĄTNA ŚRUBA IMBUSOWA M6x10 - ZESTAW (2 szt.)
11	940052A0	WSPORNIK FILTRA
12	140002A0	FILTR PRZEPŁYWU MATERIAŁU - ZESTAW TF-1S
13	94006030	ADAPTER G1/4"F - NPSM 1/4"M
14	940192A0	WSPORNIK DO MONTAŻU NA ŚCIANIE
15	940060A0	WAŻ POWIETRZA 0,5 m

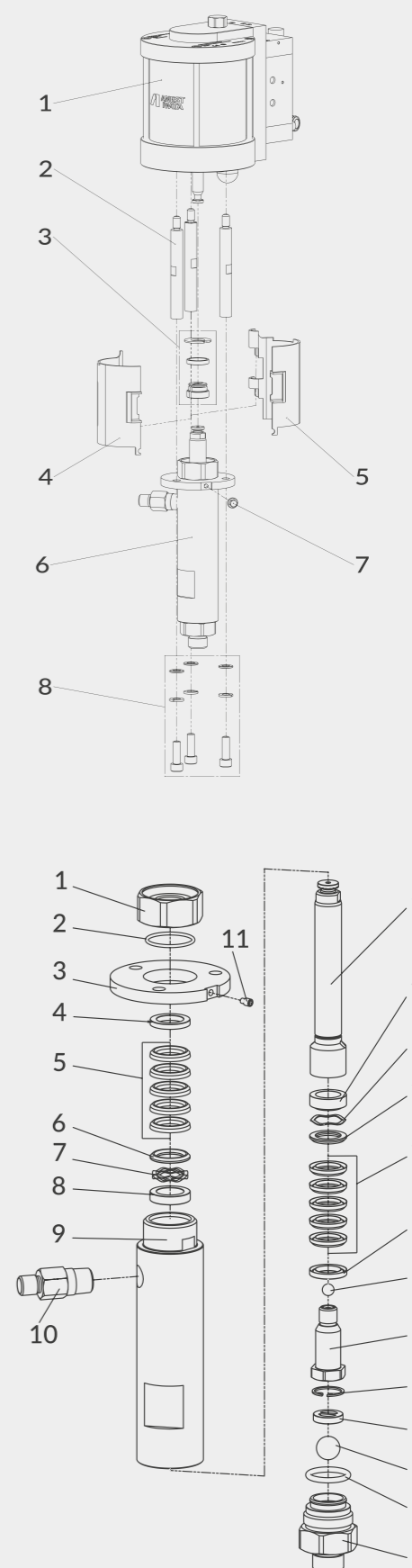
ICON-A233N AIRLESS

POMPA TŁOKOWA

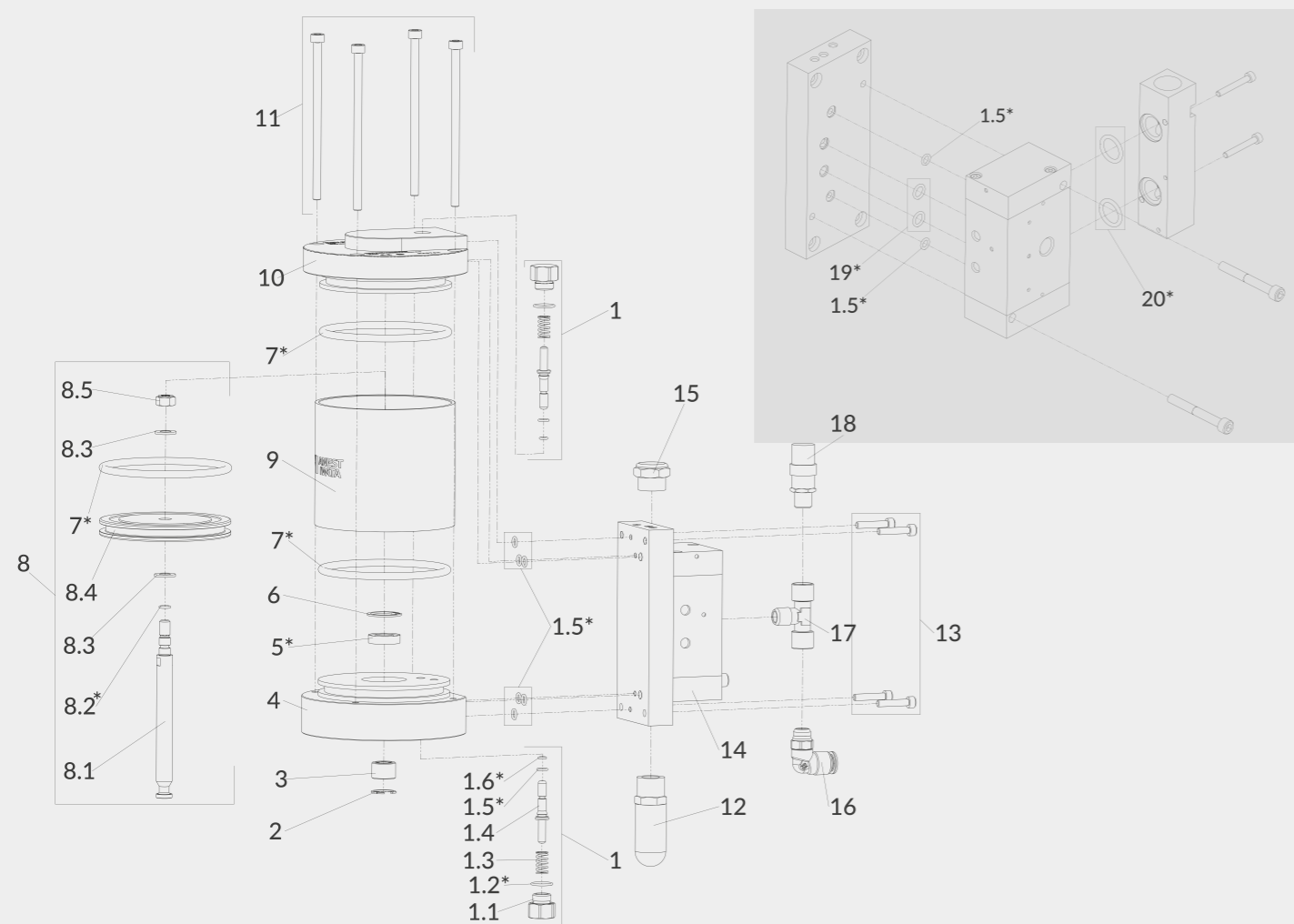
REF.	KOD	OPIS
1	940000A0	SILNIK PNEUMATYCZNY
2	940036A0	PRĘT ŁĄCZĄCY
3	940193A0	ZESTAW ZŁĄCZEK
4	940093A0	LEWA OSŁONA DRAŻKA
5	940094A0	PRAWA OSŁONA DRAŻKA
6	940014A0	POMPA MATERIAŁOWA
7	960047A0	6-KĄTNA ŚRUBA KOŁNIERZOWA Z GNIAZDEM M5x12
8	940170A0	ŚRUBY & PODKŁADKI - ZESTAW (3+3+3 szt.)

POMPA MATERIAŁOWA

REF.	KOD	OPIS
1	940031A0	UCHWYT USZCZELNIENIA
2	960011A0	O-RING 2.0-29.5
3	940112A0	KOŁNIERZ
4	940126A0	ŻEŃSKIE USZCZELNIENIE ADAPTERA "V" (GÓRNE)
5	940069A0	GÓRNE USZCZELNIENIE "V" (3 PE + 2 PTFE) - ZESTAW
6	940123A0	MĘSKIE USZCZELNIENIE ADAPTERA "V" (GÓRNE)
7	940122A0	SPRĘŻYNA WIELOFALISTA
8	940121A0	GNIAZDO SPRĘŻYNY (GÓRNE)
9	940015A0	RURKA SSĄCA
10	940032A0	ZŁĄCZE WYJŚCIA MATERIAŁU
11	960040A0	KOREK
12	940166A0	PRĘT SSĄCY
13	940127A0	GNIAZDO SPRĘŻYNY (DOLNE)
14	940128A0	SPRĘŻYNA
15	940129A0	MĘSKIE USZCZELNIENIE ADAPTERA "V" (DOLNE)
16	940070A0	USZCZELNIENIE "V" (DOLNE) (3 PE + 2 PTFE)
17	940132A0	ŻEŃSKIE USZCZELNIENIE ADAPTERA "V" (DOLNE)
18	06662025	KULA 5/16"
19	940021A0	UCHWYT ZAWORU
20	960014A0	PIERŚCIEN SEEGER 20
21	04944770	USZCZELNIENIE GNIAZDA ZAWORU
22	06662050	KULA 5/8"
23	960015A0	O-RING 3.53-23.39
24	940033A0	ADAPTER ZAWORU



ICON-A233N AIRLESS



SILNIK PNEUMATYCZNY

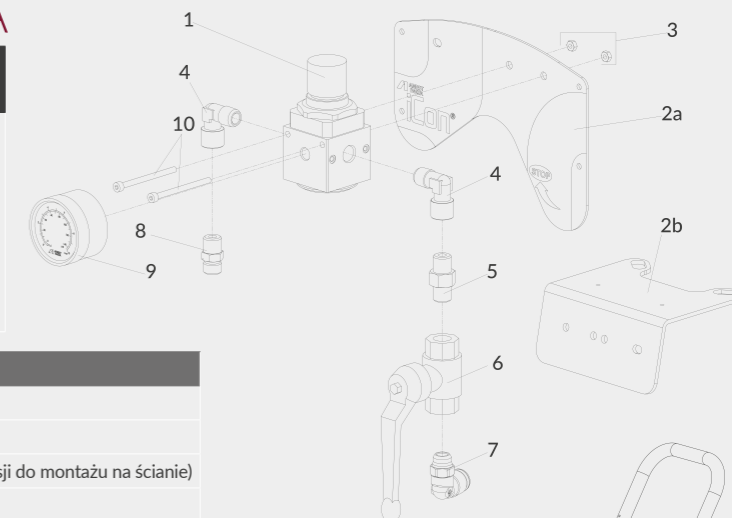
REF.	KOD	OPIS
1	940073A0	ZAWÓR PILOTOWY - ZESTAW
1.1	940007A0	OSŁONA ZAWORU PILOTOWEGO
1.2*	96997009	O-RING \varnothing 1.5-13.5
1.3	940006A0	SPRĘŻYNA ZAWORU PILOTOWEGO
1.4	940005A0	ZAWÓR PILOTOWY GNIAZDA POWIETRZA
1.5*	96997003	O-RING \varnothing 1,5-5,5
1.6*	96997012	O-RING \varnothing 1.5-3.5
2	960000A0	PIERŚCIEŃ SEEGER 18
3	940002A0	METAL
4	940001A0	MODUŁ DOLNY
5*	960001A0	USZCZELNIENIE 'U'
6	960002A0	PIERŚCIEŃ SEEGER 24
7*	960004A0	O-RING \varnothing 5.33-89.69
8	940065A0	TŁOCZYSKO
8.1	940159A0	DRAŻEK TŁOKA
8.2*	960052A0	O-RING \varnothing 1.5-6
8.3	06363080	PODKŁADKA

REF.	KOD	OPIS
8.4	940004A0	TŁOK POWIETRZA
8.5	960003A0	NAKRĘTKA SAMOCZYNNIE BLOKUJĄCA SIĘ
9	940008A0	CYLINDER
10	940010A0	MODUŁ GŁÓWNY
11	960006A0	6-KĄTNA ŚRUBA IMBUSOWA M6x120
12	960010A0	TŁUMIK
13	96350525	6-KĄTNA ŚRUBA IMBUSOWA M5x25
14	940174A0	ZAWÓR PRZEPŁYWU POWIETRZA
15	04447820	FILTR WYLOTOWY
16	UL300309	ZŁĄCZE KOLANKOWE
17	UL30030000	ZŁĄCZKA 'T'
18	UL30036000	ZAWÓR BEZPIECZEŃSTWA
19*	060031A0	O-RING \varnothing 1.78-7.65
20*	060008A0	O-RING \varnothing 2.62-15.54
	940072A0	O-RING - zestaw do SILNIKA PNEUMATYCZNEGO & ZAWÓR PRZEPŁYWU POWIETRZA

(*) części zamienne zawarte w zestawie 'O' - RING

ICON-A233N AIRLESS

REGULATOR POWIETRZA



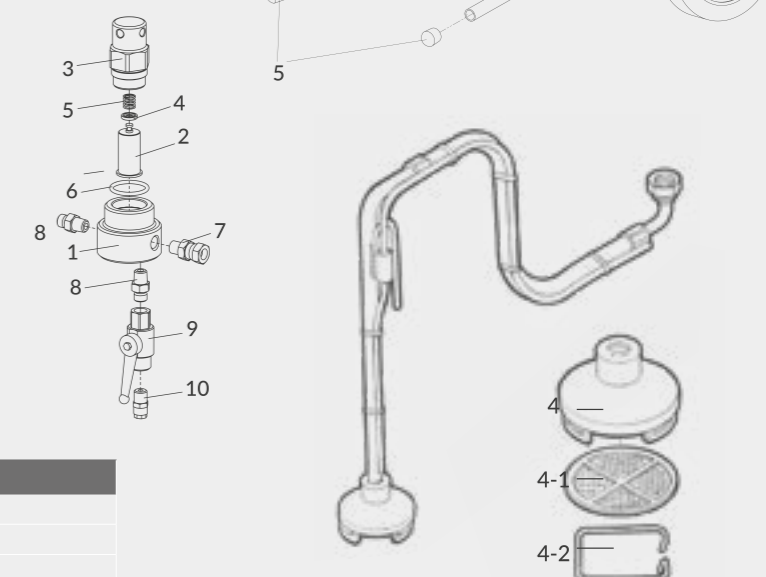
REF.	KOD	OPIS
1	UI00070001	REGULATOR POWIETRZA
2a	940156A0	PANEL (do wersji na ramie wózka)
2b	UL00005201	PŁYTA REGULATORA POWIETRZA (do wersji do montażu na ścianie)
3	UL300700	NAKRĘTKA 6-KĄTNA M4
4	UL300201	ZŁĄCZKA 'L'
5	UL300101	NYPPEL
6	UL30034901	ZAWÓR KULOWY Z OTWOREM SPUSTOWYM
7	UL300309	ZŁĄCZE KOLANKOWE
8	UL30010501	NYPPEL SPECJALNY R1/4" - G1/4"
9	02004003	MANOMETR (bar - psi)
10	06350455	ŚRUBA Z OTWOREM 6-KĄTNYM M4x55

RAMA WÓZKA

REF.	KOD	OPIS
1	940113A0	GŁÓWNY KORPUS RAMY WÓZKA
2	940169A0	ŚRUBY, NAKRĘTKI & PODKŁADKA ZESTAW (4+4+8 szt.)
3	UL300811	ZABEZPIECZENIE
4	UL200001	KOŁO
5	960019A0	GUMOWA ZAŚLEPKA
6	940192A0	WSPORNIK DO MONTAŻU NA ŚCIANĘ
7	940089A0	CZĘŚĆ ŁĄCZĄCA

TF-1S FILTR PRZEPŁYWU MATERIAŁU

REF.	KOD	OPIS
1	940053A0	FILTR KORPUSU
2	VFM2704	FILTR 100 MESH
3	940054A0	CYLINDER
4	940055A0	PODKŁADKA
5	940056A0	SPRĘŻYNA FILTRA
6	960021A0	O-RING 3.53-32.92
7	96859022	ZŁĄCZE OBROTOWE R1/4" M - G1/4" F
8	UL300462	ZŁĄCZKA G1/4" - R1/4"
9	UL30090100	ZAWÓR SPUSTOWY
10	UL300302	ZŁĄCZKA DO WĘŻA



WAŻ SSĄCY

REF.	KOD	OPIS
4	UL10000701	POKRYWA - KOMPLETNY ZESTAW
4-1	0040720100	FILTR 50 MESH
4-2	00407203	ZABEZPIECZENIE FILTRA

ALS-333 C | ALS-423 TX | ALS-433 C | ALS-433 TX

CECHY
DO FARB NA BAZIE WODY
& ROZPUSZCZALNIKOWYCH
Wszystkie wersje montowane na wózku z:
Regulatorem powietrza
Filtrem przepływu materiału
Rurką zanurzeniową z filtrem
Wężem recyrkulacji materiału
Zaworem bezpieczeństwa

DANE TECHNICZNE	n:n	bar	bar	l/min	mesh
ALS-333 C	25:1	170	6.8	2.5 (90 cyc)	190
ALS-423 TX	23:1	156		8.0 (100cyc)	220
ALS-433 C	30:1	204		5.0 (90 cyc)	140
ALS-433 TX	30:1	204		5.0 (90 cyc)	230

• Nypel powietrza: G1/4" • Nypel materiału: G1/4"

ZAMÓWIENIE

KOD	MODEL	OPCJE MONTAŻU
1405831900	ALS-333 C	POMPA AIRLESS
1A231W083100	ALS-423 TX	POMPA AIRLESS z PRZEPUSTAMI MATERIAŁU ZE STALI NIERDZEWNEJ
1405834800	ALS-433 C	POMPA AIRLESS
1A301W083100	ALS-433 TX	POMPA AIRLESS z PRZEPUSTAMI MATERIAŁU ZE STALI NIERDZEWNEJ



ALS - 333 C
Pompa
PP1251C



ALS - 423 TX
Pompa
PP4231NE

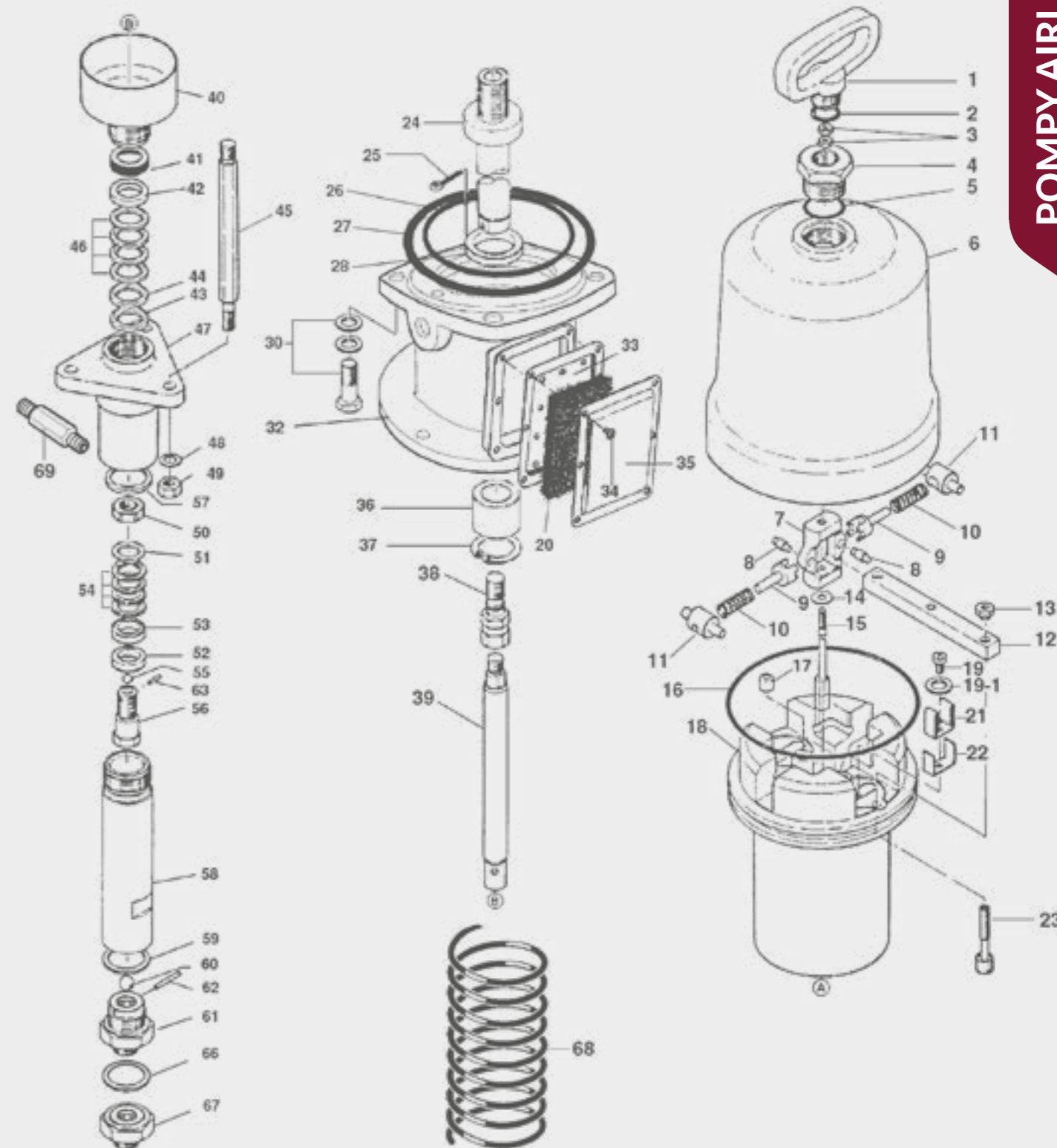
stainless steel



ALS - 433 C
Pompa
PP4301C

stainless steel

ALS - 433 TX
Pompa
PP4301CNE



KOD	OPIS	DLA WERSJI
1456000000	FILTR PRZEPŁYWU MATERIAŁU TF-8	ALS 333 C- ALS 433 C
1457000000	FILTR PRZEPŁYWU MATERIAŁU TF-8 N	ALS 423 TX- ALS 433 TX
0200309102	REGULATOR POWIETRZA	ALS 333 C
0200309401	REGULATOR POWIETRZA	ALS 423 TX- ALS 433 C - ALS 433 TX
0101009000	RURKA ZANURZENIOWA (filtr 50 mesh)	ALS 333 C - ALS 433 C
0101030000	RURKA ZANURZENIOWA ze ZŁĄCZEM ZE STALI NIERDZEWNEJ (filtr 30 mesh)	ALS 423 TX- ALS 433 TX

ALS-333 C | ALS-423 TX | ALS-433 C | ALS-433 TX

REF.	KOD	OPIS		ALS-333 C	ALS-423 TX	ALS-433 C	ALS-433 TX	ALS-453C
1	04470100	UCHWYT		X	X	X	X	X
2	04447100	USZCZELNIENIE		X	X	X	X	X
3	UL300702	NAKRĘTKA SZEŚCIOKĄTNA		X	X	X	X	X
4	04435100	ŚRUBA GŁOWICY		X				
4	04435150	ŚRUBA GŁOWICY			X	X	X	X
5	06630030	'O' RING		X	X	X	X	X
6	0440110000	CYLINDER POWIETRZA		X				
6	0440115000	CYLINDER POWIETRZA			X	X	X	X
7	04409100	GŁÓWNA OBUDOWA PRZEŁĄCZNIKA		X				
7	04409150	GŁÓWNA OBUDOWA PRZEŁĄCZNIKA			X	X	X	X
8	04420100	BOLEC		X				
8	04420150	BOLEC			X	X	X	X
9	04411100	BOLEC WYMIENNY		X				
9	04411150	BOLEC WYMIENNY			X	X	X	X
10	04412100	SPRĘŻYNA		X				
10	04412150	SPRĘŻYNA			X	X	X	X
11	04419100	GNIAZDO SPRĘŻYNY		X				
11	04419150	GNIAZDO SPRĘŻYNY			X	X	X	X
12	04407100	WSPORNIK WYMIENNY		X				
12	04407150	WSPORNIK WYMIENNY			X	X	X	X
13	04415100	NAKRĘTKA		X				
13	04415150	NAKRĘTKA			X	X	X	X
14	04444110	PODKŁADKA		X	X	X	X	X
15	04410100	PRĘT WYMIENNY		X				
15	04410150	PRĘT WYMIENNY			X	X	X	X
16	06638043	O-RING TŁOKA		X				
16	06630145	O-RING TŁOKA			X	X	X	X
17	04935680	USZCZELNIENIE SPUSTOWE - ZESTAW	(2 szt./1opk.)	X	X	X	X	X
18	0440310000	TŁOK POWIETRZA		X				
18	0440315000	TŁOK POWIETRZA			X	X	X	X
19	UL300606	ŚRUBA		X	X	X	X	X
19-1	UL300820	PODKŁADKA SPRĘŻYNY		X	X	X	X	X
20	UM331028	FILTR TŁUMIKA		X	X	X	X	X
21	04408100	PODPÓRKA WSPORNIKA WYMIENNEGO		X				
21	04408150	PODPÓRKA WSPORNIKA WYMIENNEGO			X	X	X	X
22	04413100	PŁYTA WZMACNIAJĄCA		X				
22	04413150	PŁYTA WZMACNIAJĄCA			X	X	X	X
23	0493469001	WAŁEK ZAWORU - ZESTAW	(2 szt./1opk.)	X				
23	0493657001	WAŁEK ZAWORU - ZESTAW	(2 szt./1opk.)		X	X	X	X
24	04479100	DRAŻEK TŁOKA		X				
24	04479150	DRAŻEK TŁOKA			X	X	X	X
25	UM330155	BOLEC PODWÓJNY		X	X	X	X	X
26	06638039	'O' RING		X				

REF.	KOD	OPIS	ALS-333 C	ALS-423 TX	ALS-433 C	ALS-433 TX	ALS-453C
26	06630112	'O' RING		X	X	X	X
27	06634120	'O' RING	X				
27	06637537	'O' RING		X	X	X	X
28	04459100	STOPER	X	X	X	X	X
30	06137130	ŚRUBA + PODKŁADKA	X				
30	06137830	ŚRUBA + PODKŁADKA		X	X	X	X
32	UM33102102	GŁÓWNY KORPUS	X				
32	UM43102102	GŁÓWNY KORPUS		X	X	X	X
33	UM331027	PŁYTA TŁUMIKA	X	X	X	X	X
34	UL300620	ŚRUBA	X	X	X	X	X
35	UM331026	OSŁONA WYDECHU	X	X	X	X	X
36	04431100	TULEJA	X				
36	04431150	TULEJA		X	X	X	X
37	UL300804	ZASŁEPKA	X				
37	UM431060	ZASŁEPKA		X	X	X	X
38	04485100	ADAPTER ŁĄCZĄCY	X				
38	04485150	ADAPTER ŁĄCZĄCY		X	X	X	X
39	04430100	PRĘT	X				
39	0231001000	PRĘT		X			
39	04430150	PRĘT			X		
39	04002790	PRĘT				X	
39	0443021000	PRĘT					X
40	0448210003	CIENKI KUBEK	X				
40	0231002001	CIENKI KUBEK		X			
40	0448215002	CIENKI KUBEK			X		
40	0171003001	CIENKI KUBEK				X	
40	0448220001	CIENKI KUBEK					X
41	04471100	TULEJA	X				
41	04010700	TULEJA		X			
41	04471150	TULEJA			X		
41	0171009000	TULEJA				X	
41	0447120000	TULEJA					X
42	04441100	ŻEŃSKIE USZCZELNIENIE GÓRNEGO ADAPTERA 'V'	X				
42	0231003000	ŻEŃSKIE USZCZELNIENIE GÓRNEGO ADAPTERA 'V'		X			
42	04441150	ŻEŃSKIE USZCZELNIENIE GÓRNEGO ADAPTERA 'V'			X		
42	04004790	ŻEŃSKIE USZCZELNIENIE GÓRNEGO ADAPTERA 'V'				X	
42	0444120000	ŻEŃSKIE USZCZELNIENIE GÓRNEGO ADAPTERA 'V'					X
43	04401110	PODKŁADKA DYSTANSOWA	X				
43	0231025000	PODKŁADKA DYSTANSOWA		X			
43	04401160	PODKŁADKA DYSTANSOWA			X	X	
43	04001160	PODKŁADKA DYSTANSOWA					X



ALS-333 C | ALS-423 TX | ALS-433 C | ALS-433 TX

REF.	KOD	OPIS		ALS-333 C	ALS-423 TX	ALS-433 C	ALS-433 TX	ALS-453C
44	04443100	MĘSKIE USZCZELNIENIE GÓRNEGO ADAPTERA 'V'		X				
44	0231005000	MĘSKIE USZCZELNIENIE GÓRNEGO ADAPTERA 'V'			X			
44	04443150	MĘSKIE USZCZELNIENIE GÓRNEGO ADAPTERA 'V'				X		
44	04000800	MĘSKIE USZCZELNIENIE GÓRNEGO ADAPTERA 'V'					X	
44	0444320000	MĘSKIE USZCZELNIENIE GÓRNEGO ADAPTERA 'V'						X
45	0443011000	PRĘT ŁĄCZĄCY		X				
45	0231022001	PRĘT ŁĄCZĄCY			X		X	
45	0443016000	PRĘT ŁĄCZĄCY				X		X
46	0493210000	GÓRNE USZCZELNIENIE 'V' - ZESTAW	(4 szt./1opk.)	X				
46	0494231100	GÓRNE USZCZELNIENIE 'V' - ZESTAW	(4 szt./1opk.)		X			
46	0494015000	GÓRNE USZCZELNIENIE 'V' - ZESTAW	(4 szt./1opk.)			X	X	
46	0494020000	GÓRNE USZCZELNIENIE 'V' - ZESTAW	(4 szt./1opk.)					X
47	0448310100	GŁÓWNY KORPUS SSĄCY		X				
47	0231008001	GŁÓWNY KORPUS SSĄCY			X			
47	0448315100	GŁÓWNY KORPUS SSĄCY				X		
47	0448320200	GŁÓWNY KORPUS SSĄCY						X
47	0171008001	GŁÓWNY KORPUS SSĄCY					X	
48	UL300802	PODKŁADKA SPRĘŻYNY		X	X	X	X	X
49	UL300703	NAKRĘTKA SZEŚCIOKĄTNA		X	X	X	X	X
50	04445110	NAKRĘTKA		X				
50	0231020000	NAKRĘTKA			X			
50	04414150	NAKRĘTKA				X		
50	04000790	NAKRĘTKA					X	
50	0444520000	NAKRĘTKA						X
51	04443110	MĘSKIE USZCZELNIENIE DOLNEGO ADAPTERA 'V'		X				
51	0231019000	MĘSKIE USZCZELNIENIE DOLNEGO ADAPTERA 'V'			X			
51	04443161	MĘSKIE USZCZELNIENIE DOLNEGO ADAPTERA 'V'				X		
51	04001800	MĘSKIE USZCZELNIENIE DOLNEGO ADAPTERA 'V'					X	
51	0444321100	MĘSKIE USZCZELNIENIE DOLNEGO ADAPTERA 'V'						X
52	04402110	DOLNY PIERŚCIEŃ DYSTANSOWY		X				
52	0231010000	DOLNY PIERŚCIEŃ DYSTANSOWY			X			
52	04400160	DOLNY PIERŚCIEŃ DYSTANSOWY				X		
52	0400016000	DOLNY PIERŚCIEŃ DYSTANSOWY					X	
53	04441110	ŻEŃSKIE USZCZELNIENIE DOLNEGO ADAPTERA 'V'		X				
53	0231017000	ŻEŃSKIE USZCZELNIENIE DOLNEGO ADAPTERA 'V'			X			
53	04441160	ŻEŃSKIE USZCZELNIENIE DOLNEGO ADAPTERA 'V'				X		
53	04005790	ŻEŃSKIE USZCZELNIENIE DOLNEGO ADAPTERA 'V'					X	
53	0444121100	ŻEŃSKIE USZCZELNIENIE DOLNEGO ADAPTERA 'V'						X
54	0493010000	USZCZELNIENIE DOLNE 'V'	(4 szt./1opk.)	X				
54	0494231200	USZCZELNIENIE DOLNE 'V'	(4 szt./1opk.)		X			
54	0494215000	USZCZELNIENIE DOLNE 'V'	(4 szt./1opk.)			X	X	
54	0494220000	USZCZELNIENIE DOLNE 'V'	(4 szt./1opk.)					X

REF.	KOD	OPIS	ALS-333 C	ALS-423 TX	ALS-433 C	ALS-433 TX	ALS-453C
55	06662025	KULA	X		X		X
55	06662040	KULA		X			
55	06662026	KULA				X	
56	04461100	UCHWYT ZAWORU	X				
56	0231029002	UCHWYT ZAWORU		X			
56	04460160	UCHWYT ZAWORU			X		
56	0446017100	UCHWYT ZAWORU				X	
56	0446120000	UCHWYT ZAWORU					X
57	04447600	USZCZELNIENIE GÓRNE	X				
57	0231007000	USZCZELNIENIE GÓRNE		X			
57	04447150	USZCZELNIENIE GÓRNE			X		
57	0231015000	USZCZELNIENIE GÓRNE				X	
57	0444720000	USZCZELNIENIE GÓRNE					X
58	0443410001	RURKA SSĄCA	X				
58	0231024000	RURKA SSĄCA		X			
58	0443415001	RURKA SSĄCA			X		
58	0171001000	RURKA SSĄCA				X	
58	0443420000	RURKA SSĄCA					X
59	04447610	USZCZELNIENIE DOLNE	X				X
59	0231030000	USZCZELNIENIE DOLNE		X		X	
59	04447160	USZCZELNIENIE DOLNE			X		
60	06662050	KULA	X		X		
60	06662051	KULA		X		X	
60	06662040	KULA					X
61	04407060	ADAPTER ZAWORU	X				
61	0231028001	ADAPTER ZAWORU		X		X	
61	04460150	ADAPTER ZAWORU			X		
61	0446020000	ADAPTER ZAWORU					X
62	04420600	BOLEC ZABEZPIEZAJĄCY	X				X
62	0231023000	BOLEC ZABEZPIEZAJĄCY		X		X	
62	04420160	BOLEC ZABEZPIEZAJĄCY			X		
63	04420170	BOLEC ZABEZPIEZAJĄCY			X	X	
63	0657502000	BOLEC ZABEZPIEZAJĄCY					X
64	0231009000	ŚRUBA		X			
65	0231014000	SPRĘŻYNA		X			
66	0231031000	USZCZELNIENIE		X		X	
67	UL30046400	NYPEL		X		X	
68	04413050	SPRĘŻYNA	X	X	X	X	X
69	UM43061000	ZŁĄCZE WYJŚCIA MATERIAŁU		X			
69	UM43060900	ZŁĄCZE WYJŚCIA MATERIAŁU				X	
72	UM43061101	ZŁĄCZE WYJŚCIA MATERIAŁU	X		X		X

ALS-653 N KE | ALS-663 N KE

CECHY

DO FARB NA BAZIE WODY

Pompa tłokowa montowana na wózku z:

Regulatorem powietrza

Filtrem przepływu materiału

Rurką zanurzeniową z filtrem

Wężem recyrkulacji materiału

Zaworem bezpieczeństwa & Zaworem 3-drożnym

DANE TECHNICZNE	n:n	bar	bar	l/min	mesh
ALS-653 N KE	45:1	270	6.0	12.5 (50 cyc)	30
ALS-663 N KE	63:1	378		11 (50 cyc)	

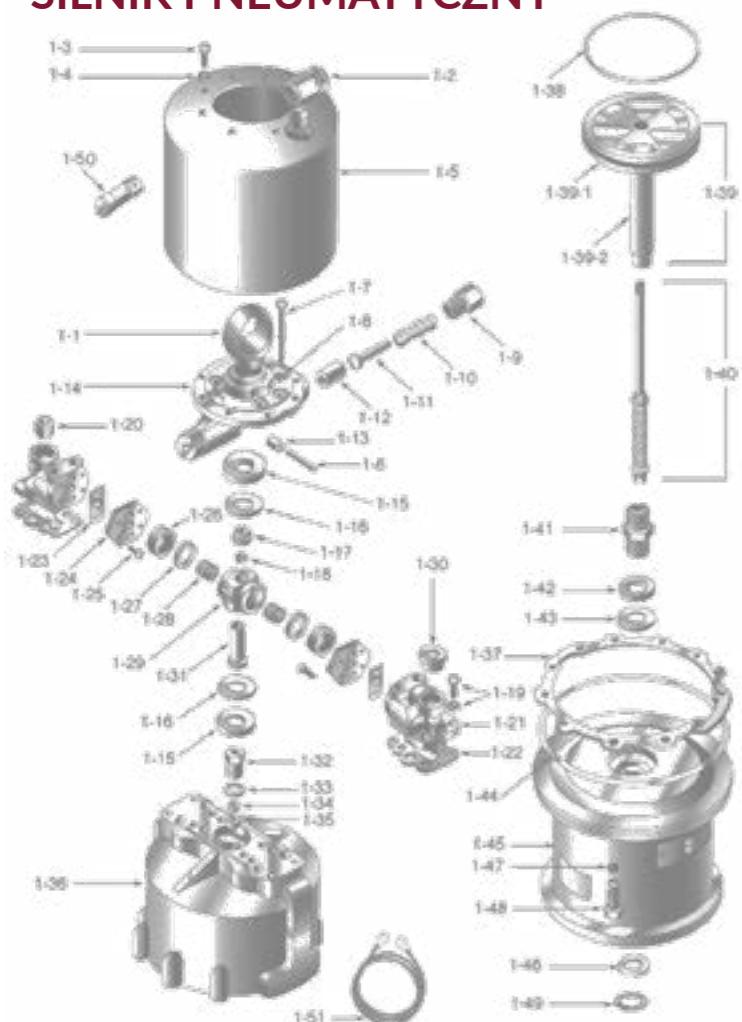
• Nypel powietrza: Rc 1/2" • Nypel materiału: G1/4"



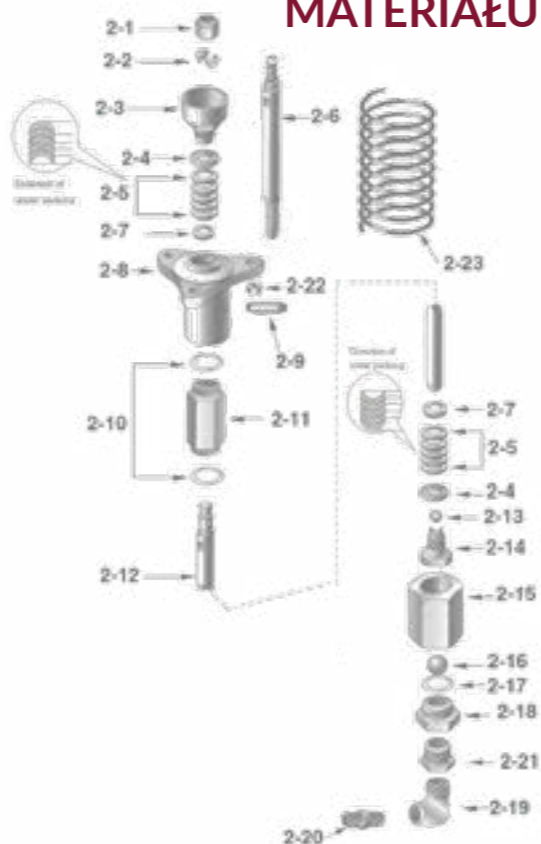
ZAMÓWIENIE

KOD	MODEL
14057810	ALS-663 N KE POMPA AIRLESS do FARB NA BAZIE WODY
14057800	ALS-653 N KE POMPA AIRLESS do FARB NA BAZIE WODY
14965300	FILTR PRZEPŁYWU MATERIAŁU
0101000000	RURKA ZANURZENIOWA (filtr 30 mesh)
0200653000	REGULATOR POWIETRZA SET

SILNIK PNEUMATYCZNY



POMPA MATERIAŁU



REF.	KOD	OPIS
SILNIK PNEUMATYCZNY ALS 663/653 N KE		
1-1	98019180	ŚRUBA OCZKOWA
1-2	98020180	ZŁĄCZE KOLANKOWE
1-3	98021180	ŚRUBA 6-KĄTNA
1-4	98022180	PODKŁADKA SPRĘŻYNY
1-5	98023180	OSŁONA SILNIKA PNEUMATYCZNEGO
1-6	98018190	BOLEC ZABEZPIEZAJĄCY
1-7	98019190	ŚRUBA 6-KĄTNA
1-8	98020190	PODKŁADKA SPRĘŻYNY
1-9	98021190	POKRĘTŁO
1-10	98022190	SPRĘŻYNA
1-11	98023190	SPRĘŻYNA PROWADZĄCA
1-12	98018200	TŁOK NURNIKOWY
1-13	98019200	WAŁEK
1-14	98020200	OBUDOWA
1-15	98021200	AMORTYZATOR
1-16	98022200	PODKŁADKA
1-17	98018150	NAKRĘTKA
1-18	98019150	PODKŁADKA SPRĘŻYNY
1-19	98020150	ŚRUBA + PODKŁADKA
1-20	98021150	KOREK Z OTWOREM 6-KĄTNYM
1-21	98022150	DYSTRYBUTOR
1-22	98023150	USZCZELKA
1-23	98018160	PŁYTA ZAWORU USZCZELNIAJĄCEGO
1-24	98019160	PŁYTA ZAWORU
1-25	98020160	ŚRUBA
1-26	98021160	ZAWÓR
1-27	98022160	'O' RING
1-28	98023160	SPRĘŻYNA
1-29	98018170	OBUDOWA ZAWORU
1-30	98019170	PRZELOTKA
1-31	98020170	ŚRUBA PRZEPŁYWOWA
1-32	98021170	ŁOŻYSKO
1-33	98022170	USZCZELKA
1-34	98023170	USZCZELNIENIE SKÓRZANE
1-35	98018180	USZCZELNIENIE
1-36	98020290	CYLINDER POWIETRZA
1-37	98021290	USZCZELKA CYLINDRA
1-38	98022290	O-RING TŁOKA
1-39-1	98023290	TŁOK
1-39-2	98018300	DRAŻEK TŁOKA
1-40	98020340	PRĘT WYMIENNY
1-41	98023300	RURA TŁOKOWA
1-42	98018310	USZCZELNIENIE 'U'
1-43	98019300	PODKŁADKA
1-44	98020310	'O' RING
1-45	98021310	BAZA
1-46	98022310	USZCZELNIENIE ZAMYKAJĄCE
1-47	98023310	PODKŁADKA SPRĘŻYNY
1-48	98018320	ŚRUBA 6-KĄTNA
1-49	98019370	PIERŚCIEN ZATRZASKOWY
1-50	UL30035900	ZAWÓR BEZPIECZEŃSTWA
1-51	98019750	PRZEWÓD UZIEMIĄCY

REF.	KOD	OPIS	MODELS
SILNIK PNEUMATYCZNY ALS 663/653 N KE			
2-1	98021260	NAKRĘTKA ZAKRYWAJĄCA	
2-2	98022260	ZŁĄCZKA	
2-3	98020350	CIENKI KUBEK	ALS 663 N KE
2-3	98023260	CIENKI KUBEK	ALS 653 N KE
2-4	98026080	TULEJA F	ALS 663 N KE
2-4	98024030	TULEJA F	ALS 653 N KE
2-5	94381830	USZCZELNIENIE 'V' - ZESTAW (5 szt.)	ALS 663 N KE
2-5	94381900	USZCZELNIENIE 'V' - ZESTAW (5 szt.)	ALS 653 N KE
2-6	98021270	PRĘT ŁĄCZĄCY	
2-7	98027080	GLAND M	ALS 663 N KE
2-7	98025030	GLAND M	ALS 653 N KE
2-8	98028080	OBUDOWA POMPY	ALS 663 N KE
2-8	98026030	OBUDOWA POMPY	ALS 653 N KE
2-9	98027030	NYPEL	
2-10	98028030	USZCZELNIENIE	
2-11	98029080	TULEJA	ALS 663 N KE
2-11	98029030	TULEJA	ALS 653 N KE
2-12	98024090	PRĘT	ALS 663 N KE
2-12	98024040	PRĘT	ALS 653 N KE
2-13	98025040	KULA 7/8"	
2-14	98025090	TŁOK	ALS 663 N KE
2-14	98026040	TŁOK	ALS 653 N KE
2-15	98027040	WLOT OBUDOWY	
2-16	98028040	KULA 1/4"	
2-17	98029040	USZCZELNIENIE	
2-18	98024050	WLOT ZAWORU	
2-19	98025050	KOLANKO	
2-20	98026050	NYPEL	
2-21	98027050	TULEJA	
2-22	98023270	NAKRĘTKA	
2-23	98020750	OSŁONA BEZPIECZEŃSTWA	

FPP 655 POMPA TŁOCZĄCA

CECHY

Pompa do dostarczania materiałów o średniej i wysokiej lepkości, takich jak: Uszczelniacze/ Mastyki/ Kleje itp.



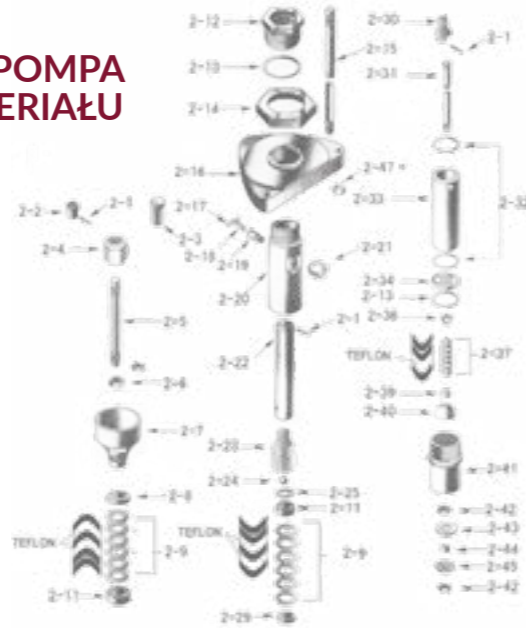
DANE TECHNICZNE				
	n:n	bar	bar	l/min
FPP 655	45:1	270	6.0	10

• Nypel powietrza: Rc 1/2" • Nypel materiału: Rc 1/2"

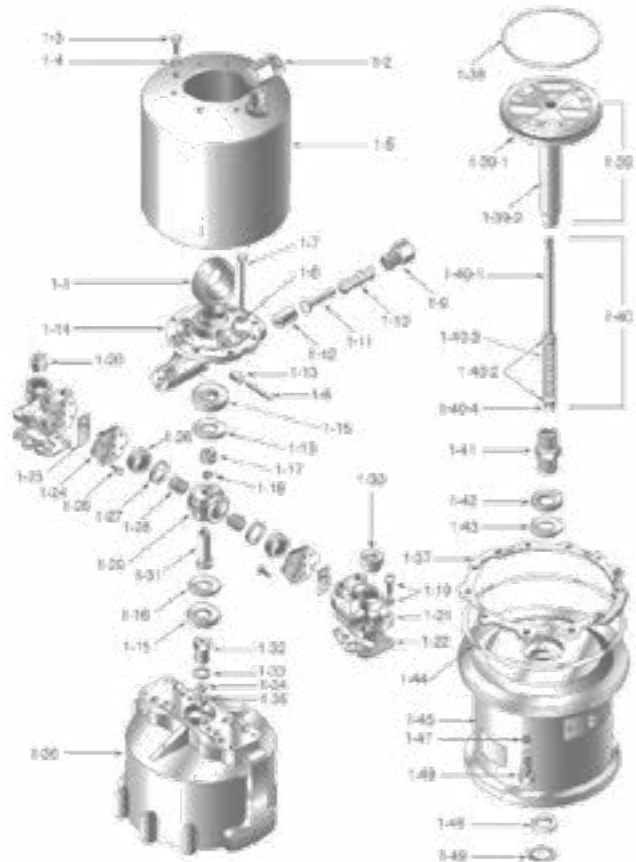
ZAMÓWIENIE

KOD	MODEL
14051000	WYTŁACZARKA BĘBNOWA FPP 655

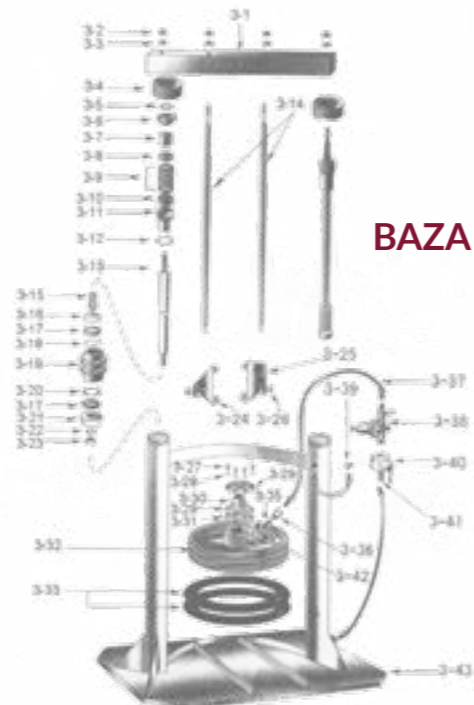
POMPA MATERIAŁU



SILNIK PNEUMATYCZNY



BAZA



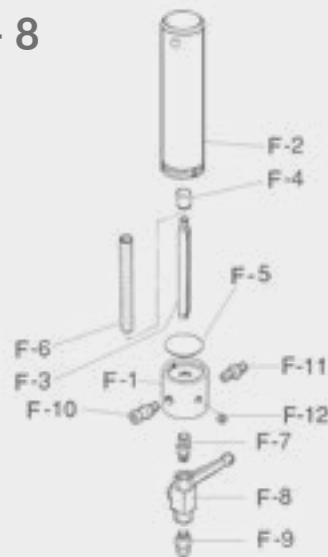
REF.	KOD	OPIS
Części do SILNIKA PNEUMATYCZNEGO		
1-1	98019180	ŚRUBA OCZKOWA
1-2	98020180	ZŁĄCZE KOLANKOWE
1-3	98021180	ŚRUBA 6-KĄTNA
1-4	98022180	PODKŁADKA SPRĘŻYNY
1-5	98023180	OŚŁONA SILNIKA PNEUMATYCZNEGO
1-6	98018190	BOLEC ZABEZPIECZAJĄCY
1-7	98019190	ŚRUBA 6-KĄTNA
1-8	98020190	PODKŁADKA SPRĘŻYNY
1-9	98021190	POKRĘTŁO
1-10	98022190	SPRĘŻYNA
1-11	98023190	SPRĘŻYNA PROWADZĄCA
1-12	98018200	TŁOK NURNIKOWY
1-13	98019200	WAŁEK
1-14	98020200	OBUDOWA
1-15	98021200	AMORTYZATOR
1-16	98022200	PODKŁADKA
1-17	98018150	NAKRĘTKA
1-18	98019150	PODKŁADKA SPRĘŻYNY
1-19	98020150	ŚRUBA + PODKŁADKA
1-20	98021150	KOREK Z OTWOREM 6-KĄTNYM
1-21	98022150	DYSTRYBUTOR
1-22	98023150	USZCZELKA
1-23	98018160	PŁYTA ZAWORU USZCZELNIAJĄCEGO
1-24	98019160	PŁYTA KULI
1-25	98020160	ŚRUBA
1-26	98021160	ZAWÓR
1-27	98022160	'O' RING
1-28	98023160	SPRĘŻYNA
1-29	98018170	OBUDOWA ZAWORU
1-30	98019170	PRZELOTKA
1-31	98020170	ŚRUBA PRZEPLYWOWA
1-32	98021170	ŁOŻYSKO
1-33	98022170	USZCZELKA
1-34	98023170	USZCZELNIENIE SKÓRZANE
1-35	98018180	USZCZELNIENIE
1-36	98020290	CYLINDER POWIETRZA
1-37	98021290	USZCZELKA CYLINDRA
1-38	98022290	O-RING TŁOKA
1-39-1	98023290	PISTON
1-39-2	98018300	DRAŻEK TŁOKA
1-40	98020340	PRĘT WYMIENNY
1-41	98023300	RURA TŁOKOWA
1-42	98018310	USZCZELNIENIE 'U'
1-43	98019300	PODKŁADKA
1-44	98020310	'O' RING
1-45	98021310	BAZA
1-46	98022310	USZCZELNIENIE ZAMYKAJĄCE
1-47	98023310	PODKŁADKA SPRĘŻYNY
1-48	98018320	ŚRUBA 6-KĄTNA
1-49	98019370	PIERŚCIEN ZATRZASKOWY
Części do POMPY MATERIAŁOWEJ		
2-1	98018600	BOLEC ZABEZPIECZAJĄCY
2-2	98019600	ZŁĄCZKA
2-4	98021600	NAKRĘTKA
2-5	98022600	PRĘT
2-6	98023600	NAKRĘTKA
2-7	98018610	CIENKI KUBEK
2-8	98019610	GLAND F
2-9	98019640	TEFLONOWA USZCZELKA 'V' 2 szt./ UHMWPE 4 szt.
2-11	98022610	GLAND M
2-12	98023610	NAKRĘTKA
2-13	98020650	'O' RING
2-14	98019620	NAKRĘTKA
2-15	98020620	PRĘT ŁĄCZĄCY
2-16	98021620	KOŁNIERZ
2-18	98023620	KOREK

REF.	KOD	OPIS
Części do POMPY MATERIAŁOWEJ		
2-19	98018630	GNAZDO
2-20	98019630	OBUDOWA POMPY
2-21	98020630	NYPPEL
2-22	98021630	PRĘT
2-23	98022630	OBUDOWA
2-24	98023630	KULA
2-25	98018640	PODKŁADKA
2-29	98023640	GLAND (F)
2-30	98018650	TŁOK
2-31	98019650	PRĘT
2-32	98020650	'O' RING
2-33	98021650	CYLINDER
2-34	98022650	CZĘŚĆ PROWADZĄCA
2-36	98018660	NAKRĘTKA
2-37	98020640	TEFLONOWA USZCZELKA 'V' 2 szt./ UHMWPE 4 szt.
2-39	98021660	GLAND (F)
2-40	98022660	ZAWÓR
2-41	98023660	WŁOT OBUDOWY
2-42	98018670	NAKRĘTKA
2-43	98019670	PŁYTA WŁOTOWA
2-44	98020670	CZĘŚĆ PROWADZĄCA
2-45	98021670	TŁOK
2-47	98023270	NAKRĘTKA
Części do BAZY		
3-1	98023670	BELKA
3-2	98018680	NAKRĘTKA
3-3	98019680	PODKŁADKA
3-4	98020680	OŚŁONA
3-5	98021680	USZCZELKA
3-6	98022680	NAKRĘTKA
3-7	98023680	ŁOŻYSKO
3-8	98018690	GLAND (F)
3-9	98019690	TEFLONOWA USZCZELKA 'V' 3 szt./ UHMWPE 3 szt.
3-10	98020690	GLAND (M)
3-11	98021690	OBUDOWA
3-12	98022690	'O' RING
3-13	98023690	DRAŻEK TŁOKA
3-14	98018700	PRĘT ŁĄCZĄCY
3-15	98019700	SPRĘŻYNA
3-16	98020700	PODKŁADKA DYSTANSOWA
3-17	98021700	USZCZELNIENIE 'U'
3-18	98022700	'O' RING
3-19	98023700	TŁOK
3-20	98018710	PIERŚCIEN
3-21	98020710	PODKŁADKA DYSTANSOWA
3-22	98021710	PODKŁADKA
3-23	98022710	NAKRĘTKA
3-24	98023710	UCHWYT (F)
3-25	98018720	UCHWYT (M)
3-26	98019720	ŚRUBA
3-27	98020720	ŚRUBA
3-28	98021720	PODKŁADKA
3-29	98022720	POKRĘTŁO USZCZELNIAJĄCE
3-30	98023720	USZCZELKA
3-31	98018730	USZCZELKA
3-32	98019730	PŁYTA PRZEWODZĄCA
3-33	98020730	WIRNIK
3-35	98022730	NYPPEL
3-36	98023730	UCHWYT
3-37	98018740	WAŻ POWIETRZA
3-38	98019740	REGULATOR POWIETRZA
3-39	98020740	NYPPEL ONE TOUCH
3-40	98021740	ZAWÓR RĘCZNY
3-41	98022740	TŁUMIK
3-42	98023740	ZAWÓR KULOWY
3-43	98018750	PODSTAWA

FILTR PRZEPŁYWU MATERIAŁU

do URZĄDZEŃ AIRLESS & MULTI SPRAY

TF - 8

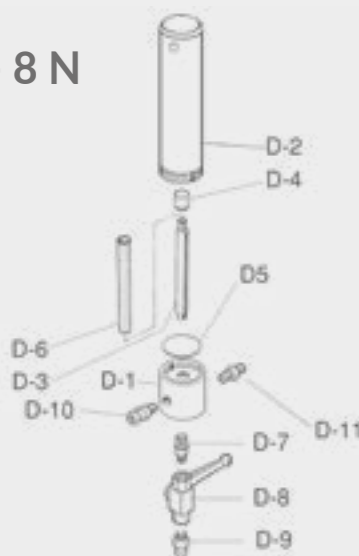


FILTR PRZEPŁYWU MATERIAŁU TF-8

Do: ALS-333 C | ALS-433 C | MSU-323 C

KOD	OPIS	REF.	
1456000000	FILTR PRZEPŁYWU MATERIAŁU TF-8		
04560670	KORPUS	F-1	
04561670	CYLINDER	F-2	
0457000300	ŚRUBA	F-3	
0457000400	NAKRĘTKA	F-4	
06639045	'O' RING	F-5	
VFM2503	FILTR 100 Mesh	F-6	
UL300020	NYPEL	R 3/8" M - R 1/4" M	F-7
UL300900	ZAWÓR SPUSTOWY	G 1/4" FF	F-8
UL300302	ZŁĄCZKA DO WĘŻA	R 1/4" M - M8X6	F-9
UL300018	ZŁĄCZE OBROTOWE	R 1/4" M - G 1/4" F	F-10
UL300012	NYPEL	G 1/4" M - R 1/4" M	F-11
06990412	KOREK	R 1/4"	F-12

TF - 8 N



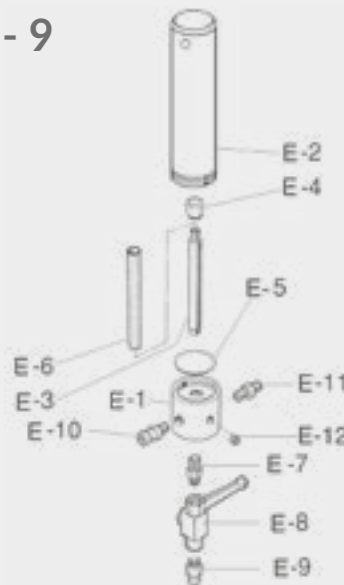
FILTR PRZEPŁYWU MATERIAŁU TF-8 N

Do: ALS-423 TX -433 TX | MSU-323 CTX -423 TX -433 TX- | MSU-113N

POMPY ICON: Icon-M433N & -M333N | Icon-A433N & A333N

KOD	OPIS	REF.	
1457000000	FILTR PRZEPŁYWU MATERIAŁU TF-8 N		
0457000200	KORPUS	D-1	
0457000100	CYLINDER	D-2	
0457000300	ŚRUBA	D-3	
0457000400	NAKRĘTKA	D-4	
06639045	'O' RING	D-5	
VFM2503	FILTR 100 Mesh	D-6	
UL300453	NYPEL	R 1/4" M - R 3/8" M	D-7
UL30090100	ZAWÓR SPUSTOWY	G 1/4" FF	D-8
UL300302	ZŁĄCZKA DO WĘŻA	R 1/4" M - M8X6	D-9
UL300402	ZŁĄCZKA ŁĄCZĄCA	MF 3/8"	D-10
UL30046300	ZŁĄCZE WYJŚCIA MATERIAŁU	M 3/8" - G 1/4" M	D-11

TF - 9



FILTR PRZEPŁYWU MATERIAŁU TF-9

Do: ALS-453C

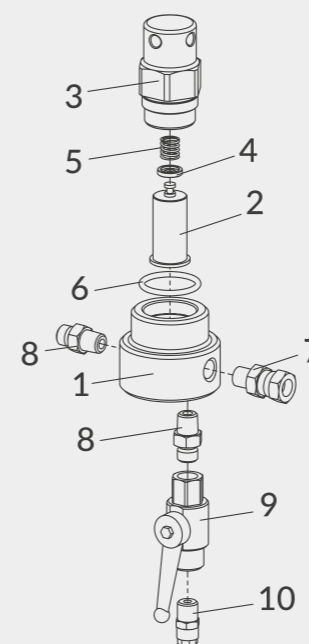
KOD	OPIS	REF.	
1458000000	FILTR PRZEPŁYWU MATERIAŁU TF-9		
04566670	KORPUS	E-1	
04561670	CYLINDER	E-2	
0457000300	ŚRUBA	E-3	
0457000400	NAKRĘTKA	E-4	
06639045	'O' RING	E-5	
VFM2503	FILTR 100 Mesh	E-6	
UL300020	NYPEL	R 3/8" M - R 1/4" M	E-7
UL300900	ZAWÓR SPUSTOWY	G 1/4" FF	E-8
UL300302	ZŁĄCZKA DO WĘŻA	R 1/4" M - M8X6	E-9
UL300018	ZŁĄCZE OBROTOWE	R 1/4" M - G 1/4" F	E-10
UL300012	NYPEL	G 1/4" M - R 1/4" M	E-11
06990412	KOREK	R 1/4"	E-12



FILTR PRZEPŁYWU MATERIAŁU

Do: ALS-653 N KE - ALS-663 N KE

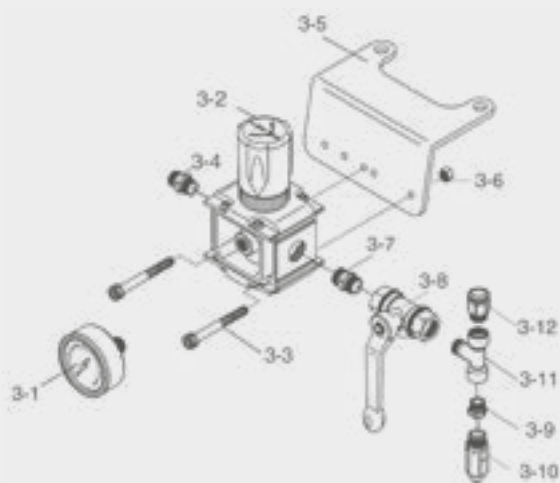
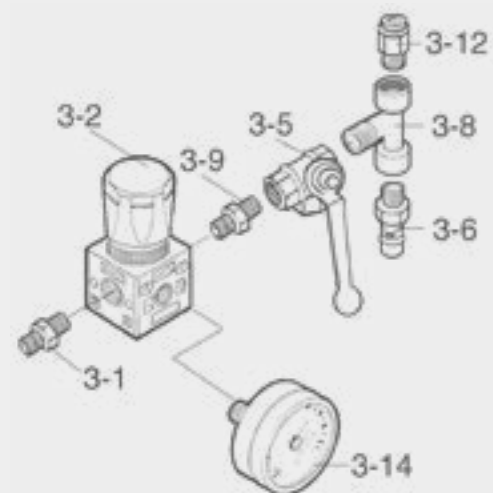
KOD	OPIS	REF.	
14965300	FILTR PRZEPŁYWU MATERIAŁU		
98028050	PIERŚCIEŃ	653/663 N KE	3-1
98029050	KOREK	653/663 N KE	3-2
98024060	CYLINDER	653/663 N KE	3-3
98025060	SPRĘŻYNA	653/663 N KE	3-4
98023250	FILTR 100 Mesh		3-5
94000060	FILTR 60 Mesh		3-5
94000120	FILTR 80 Mesh		3-5
98018260	UCHWYT FILTRA		3-6
98019260	USZCZELNIENIE		3-7
98026060	KORPUS	653/663 N KE	3-8
98027060	ZŁĄCZKA WYJŚCIOWA	653/663 N KE	3-9
98028060	KOREK	653/663 N KE	3-10
98029060	ZŁĄCZKA WEJŚCIOWA	653/663 N KE	3-11
98024070	NYPEL	653/663 N KE	3-12
98021210	ZAWÓR RECYRKULACJI		3-13
98022210	NYPEL SPUSTOWY		3-14



FILTR PRZEPŁYWU MATERIAŁU TF-1S

REF.	KOD	OPIS
1	940053A0	FILTR KORPUSU
2	VFM2704	FILTR 100 MESH
3	940054A0	CYLINDER
4	940055A0	PODKŁADKA
5	940056A0	SPRĘŻYNA FILTRA
6	960021A0	O-RING 3.53-32.92
7	96859022	ZŁĄCZE OBROTOWE R1/4" M - G1/4" F
8	UL300462	ZŁĄCZKA G1/4" - R1/4"
9	UL30090100	ZAWÓR SPUSTOWY
10	UL300302	ZŁĄCZKA DO WĘŻA

REGULATOR POWIETRZA do URZĄDZEŃ AIRLESS



REGULATOR POWIETRZA

Do: ALS-333 C

KOD	OPIS	REF.
0200309102	REGULATOR POWIETRZA	
UL30010501	NYPEL SPECJALNY	G1/4" M-R 1/4" M 3-1
UI00070001	REGULATOR POWIETRZA	G1/4" 3-2
UL30034901	ZAWÓR KULOWY Z OTWOREM WYLOTOWYM	G 1/4" FF 3-5
UL30036000	ZAWÓR BEZPIECZEŃSTWA	G 1/4" 3-6
UL30030000	ZŁĄCZKA "T"	1/4" F/M/F 3-8
UL300101	NYPEL	1/4" MM 3-9
UL300312	SZYBKOZŁĄCZKA	1/4" M 3-12
02004003	MANOMETR	(Opcj.) 3-14
UL00005201	PŁYTA	(Opcj.)
06350455	ŚRUBA Z OTWOREM 6-KĄTNYM	(Opcj.)
94006050	REGULATOR POWIETRZA z PŁYTKĄ	(Opcj.)

REGULATOR POWIETRZA

Do: ALS-433 C | -433 TX | -453 C | -423 TX

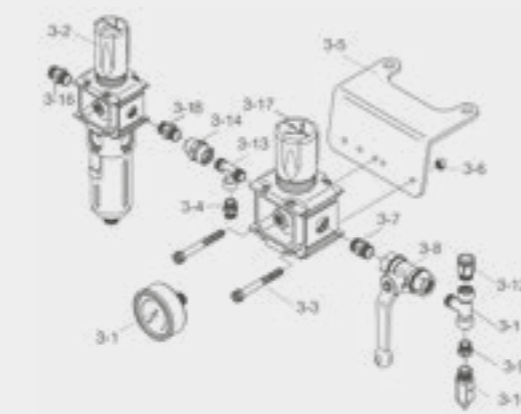
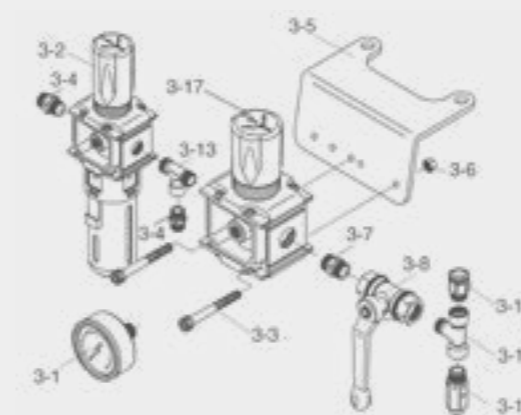
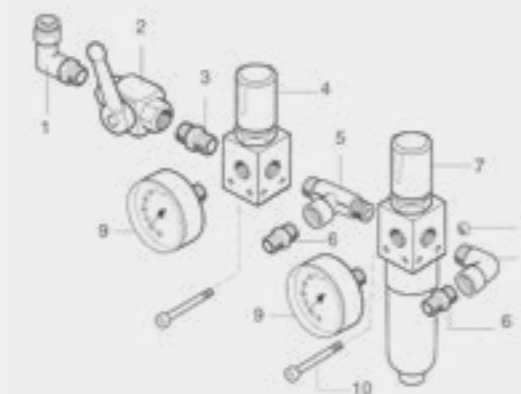
KOD	OPIS	REF.
0200309401	REGULATOR POWIETRZA	
02004003	MANOMETR	(Opcj.) 3-1
UI00080000	REGULATOR POWIETRZA	3/8" 3-2
UL30061900	ŚRUBA	3-3
0475050110	ZŁĄCZKA	G1/4" - R 3/8" 3-4
UL00005201	PŁYTA	3-5
UL30070600	NAKRĘTKA	3-6
UL30010200	NYPEL	R3/8" 3-7
UL30034801	ZAWÓR 3 - DROŻNY	3/8" 3-8
UL300163	REDUKCJA R3/8" G1/4" MF	R3/8" G1/4" MF 3-9
UL30036000	ZAWÓR BEZPIECZEŃSTWA	G 1/4" 3-10
UL30029800	ZŁĄCZKA "T"	3/8" F/M/F 3-11
UL30032400	SZYBKOZŁĄCZKA	3/8" 10x12 3-12
94006060	REGULATOR POWIETRZA z PŁYTKĄ	(Opcj.) 3-2, 3-5

REGULATOR POWIETRZA

Do: ALS-653 N KE | ALS-663 N KE

KOD	OPIS	REF.
0200653000	REGULATOR POWIETRZA	
98023210	WAŻ POWIETRZA	4-1
UL30035000	ZAWÓR 3 - DROŻNY 3/4" FF	(tylko do 653/663 N KE) 4-2
98019220	NYPEL	4-3
98020220	REGULATOR POWIETRZA & MANOMETR	4-4
98021220	KOREK	4-5
98023220	ZŁĄCZE POWIETRZA	4-6
98018230	KOREK	4-7
98019230	DYSTRYBUTOR POWIETRZA	4-8
98020230	PODKŁADKA SPRĘŻYNY	4-9
98021230	NAKRĘTKA	4-10
0584752300	TŁUMIK POWIETRZA	(tylko do 653/663 N KE) 4-11

REGULATOR POWIETRZA do URZĄDZEŃ MULTI SPRAY



REGULATOR POWIETRZA

Do: MSU-113N

KOD	OPIS	REF.
04307152	REGULATOR POWIETRZA	
UL300309	SZYBKOZŁĄCZKA 'L'	1/4" M 1
UL30034901	ZAWÓR KULOWY Z OTWOREM 6-KĄTNYM	G 1/4" FF 2
UL300101	NYPEL	1/4" MM 3
UI00070001	REGULATOR POWIETRZA	G 1/4" 4
UL300303	ZŁĄCZKA ŁĄCZĄCA 'T'	G1/4" F-R1/4" MM 5
UL30010501	NYPEL SPECJALNY	G1/4" M-R 1/4" M 6
9UI00070101	REGULATOR POWIETRZA + FILTR	G 1/4" 7
UL300201	ZŁĄCZKA "L" 1/4" MF	8
02004003	MANOMETR	(Opcj.) 9
06350455	ŚRUBA Z OTWOREM 6-KĄTNYM	(Opcj.) 10
UL300700	NAKRĘTKA SZEŚCIOKĄTNA	11

REGULATOR POWIETRZA

Do: MSU-323 C | MSU-323 CTX

KOD	OPIS	REF.
0200309502	REGULATOR POWIETRZA	
02004003	MANOMETR	(Opcj.) 3-1
9UI00070101	REGULATOR POWIETRZA + FILTR	G 1/4" 3-2
06350455	ŚRUBA Z OTWOREM 6-KĄTNYM	(Opcj.) 3-3
UL30010501	NYPEL SPECJALNY	G1/4" M-R 1/4" M 3-4
UL00005201	PŁYTA	(Opcj.) 3-5
UL300700	NAKRĘTKA SZEŚCIOKĄTNA	(Opcj.) 3-6
UL300101	NYPEL	1/4" MM 3-7
UL30034901	ZAWÓR KULOWY Z OTWOREM 6-KĄTNYM	G 1/4" FF 3-8
UL30036000	ZAWÓR BEZPIECZEŃSTWA	G 1/4" 3-10
UL30030000	ZŁĄCZKA "T"	1/4" F/M/F 3-11
UL300312	SZYBKOZŁĄCZKA	1/4" M 3-12
UL300303	ŁĄCZNIK "T"	G1/4" F-R1/4" MM 3-13
UI00070001	REGULATOR POWIETRZA	G 1/4" 3-17
94006050	REGULATOR POWIETRZA z PŁYTKĄ	(Opcj.) 3-5, 3-17

REGULATOR POWIETRZA

Do: MSU-423 TX | MSU-433 TX

KOD	OPIS	REF.
0200309602	REGULATOR POWIETRZA	
02004003	MANOMETR	(Opcj.) 3-1
9UI00070101	REGULATOR POWIETRZA + FILTR	G 1/4" 3-2
UL30061900	ŚRUBA	(Opcj.) 3-3
0475050110	ZŁĄCZKA	G 1/4" - R 3/8" 3-4
UL00005201	PŁYTA	(Opcj.) 3-5
UL30070600	NAKRĘTKA SZEŚCIOKĄTNA	(Opcj.) 3-6
UL30010200	NYPEL	R 3/8" 3-7
UL30034801	ZAWÓR 3-DROŻNY	3/8" 3-8
UL300163	REDUKCJA	R 3/8" G 1/4" MF 3-9
UL30036000	ZAWÓR BEZPIECZEŃSTWA	G 1/4" 3-10
UL30029800	ZŁĄCZKA "T"	3/8" F/M/F 3-11
UL30032400	SZYBKOZŁĄCZKA	3/8" Ø12 3-12
UL30029900	ZŁĄCZKA 'T'	G3/8" M/F/M 3-13
UL30016500	REDUKCJA	R1/4" F - G3/8" F 3-14
UL30010501	NYPEL SPECJALNY	G1/4" M-R 1/4" M 3-16
UI00080001	REGULATOR POWIETRZA	3/8" 3-17
UL300101	NYPEL	1/4" MM 3-18
94006060	REGULATOR POWIETRZA z PŁYTKĄ	(Opcj.) 3-5, 3-17

WĘŻE WYSOKIEGO CIŚNIENIA

WYSOKIE CIŚNIENIE do URZĄDZEŃ AIRLESS & MULTI SPRAY

NH-25 - WYSOKOCIŚNIENIOWY WĄŻ MATERIAŁU

ZACIŚNIĘTY ze ZŁĄCZEM OBROTOWYM:	G1/4"
WEWN. ŚREDNICA (Ø CAL):	3/16"
MAKS. CIŚNIENIE ROBOCZE:	250 bar - 3626 PSI - 25 Mpa
MAKS. TEMPERATURA ROBOCZA:	-40°C ÷ 70°C / -40°F ÷ 158°F
OPÓR ELEKTRYCZNY:	<1MΩ
SPEŁNIAJĄ LUB PRZEKRACZAJĄ NORMY:	SAE J517/100R7 - UNI EN 855-ISO 3949
CECHY	Wewnętrzny rdzeń z poliamidu, wzmocnienie dwoma oplotami z włókna poliestrowego, zewnętrzna osłona z odpornego na ścieranie poliuretanu.

KOD	OPIS	DŁUGOŚĆ
14156850	WYSOKOCIŚNIENIOWY WĄŻ MATERIAŁU NH-25050	5 m
14156860	WYSOKOCIŚNIENIOWY WĄŻ MATERIAŁU NH-25075	7,5 m
14156870	WYSOKOCIŚNIENIOWY WĄŻ MATERIAŁU NH-25100	10 m
14000100	WYSOKOCIŚNIENIOWY WĄŻ MATERIAŁU NH-25150	15 m
14156880	WYSOKOCIŚNIENIOWY WĄŻ MATERIAŁU NH-25200	20 m
14156890	WYSOKOCIŚNIENIOWY WĄŻ MATERIAŁU NH-25300	30 m

NH-35 - WYSOKOCIŚNIENIOWY WĄŻ MATERIAŁU

ZACIŚNIĘTY ze ZŁĄCZEM OBROTOWYM:	G1/4"
WEWN. ŚREDNICA (Ø CAL):	3/16"
MAKS. CIŚNIENIE ROBOCZE:	350 bar - 5076 PSI - 35 Mpa
MAKS. TEMPERATURA ROBOCZA:	-40°C ÷ 70°C / -40°F ÷ 158°F
OPÓR ELEKTRYCZNY:	<1MΩ
SPEŁNIAJĄ LUB PRZEKRACZAJĄ NORMY:	SAE 100R1-EN 853 1ST, 1SN-EN 857 1SC
CECHY	Wewnętrzny rdzeń z poliamidu, wzmocnienie w oplocie stalowym o wysokiej wytrzymałości na rozciąganie, zewnętrzna osłona z odpornego na ścieranie poliuretanu

KOD	OPIS	DŁUGOŚĆ
14156900	WYSOKOCIŚNIENIOWY WĄŻ MATERIAŁU NH-35050	5 m
14156910	WYSOKOCIŚNIENIOWY WĄŻ MATERIAŁU NH-35075	7,5 m
14156920	WYSOKOCIŚNIENIOWY WĄŻ MATERIAŁU NH-35100	10 m
14000110	WYSOKOCIŚNIENIOWY WĄŻ MATERIAŁU NH-35150	15 m
14156930	WYSOKOCIŚNIENIOWY WĄŻ MATERIAŁU NH-35200	20 m
14156940	WYSOKOCIŚNIENIOWY WĄŻ MATERIAŁU NH-35300	30 m

NHT-25 | NHT-25 N - WYSOKOCIŚNIENIOWY WĄŻ PODWÓJNY

MODELE:	NHT-25 N	NHT-25
ZACIŚNIĘTY ze ZŁĄCZEM OBROTOWYM:	NPSM 1/4"	G1/4"
WEWN. ŚREDNICA (Ø CAL):	3/16"	
MAKS. CIŚNIENIE ROBOCZE:	250 bar - 3626 PSI - 25 Mpa	
MAKS. TEMPERATURA ROBOCZA:	-40°C ÷ 70°C / -40°F ÷ 158°F	
OPÓR ELEKTRYCZNY:	<1MΩ	
SPEŁNIAJĄ LUB PRZEKRACZAJĄ NORMY:	SAE J517/100R7 - UNI EN 855-ISO 3949	
CECHY WĘŻA MATERIAŁU:	Wewnętrzny rdzeń z poliamidu, wzmocnienie z dwóch oplotów z włókien poliestrowych, zewnętrzna osłona z odpornego na ścieranie poliuretanu.	
CECHY WĘŻA POWIETRZA:	Z poliuretanu - Średnica wewnętrzna ø: 5 mm - Złącze obrotowe: G1/4" Maks. ciśnienie robocze: 17 bar - 246 PSI - 1.7 Mpa Maks. temperatura robocza: -20°C ÷ 60°C / -4°F ÷ 140°F	

KOD	MATERIAŁ	POWIETRZE	OPIS	DŁUGOŚĆ
NHT-25 N	NPSM 1/4"	G1/4"	WĄŻ PODWÓJNY NHT-25050 N - HP	5 m
			WĄŻ PODWÓJNY NHT-25075 N - HP	7,5 m
			WĄŻ PODWÓJNY NHT-25100 N - HP	10 m
			WĄŻ PODWÓJNY NHT-25150 N - HP	15 m
			WĄŻ PODWÓJNY NHT-25200 N - HP	20 m
			WĄŻ PODWÓJNY NHT-25300 N - HP	30 m
NHT-25	G1/4"	G1/4"	WĄŻ PODWÓJNY NHT-25050 - HP	5 m
			WĄŻ PODWÓJNY NHT-25075 - HP	7,5 m
			WĄŻ PODWÓJNY NHT-25100 - HP	10 m
			WĄŻ PODWÓJNY NHT-25150 - HP	15 m
			WĄŻ PODWÓJNY NHT-25200 - HP	20 m
			WĄŻ PODWÓJNY NHT-25300 - HP	30 m
WYSOKOCIŚNIENIOWE WĘŻE PODWÓJNE do POMPY ICON (wąż powietrza dłuższy od materiału)				
14000520	NPSM 1/4"	G1/4"	WĄŻ PODWÓJNY NHT-25075 N IC - HP	7,5 m
14000240	G1/4"	G1/4"	WĄŻ PODWÓJNY NHT-25075 IC - HP	7,5 m

JAKOŚĆ PREMIUM



NH - 25



NH - 35

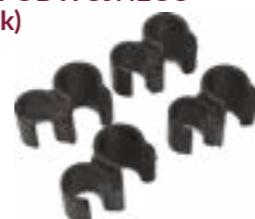


NHT - 25
NHT - 25 N



ZESTAW SPINACZY DO WĘŻA PODWÓJNEGO (4 szt./1 opak)

Kod: 940134A0



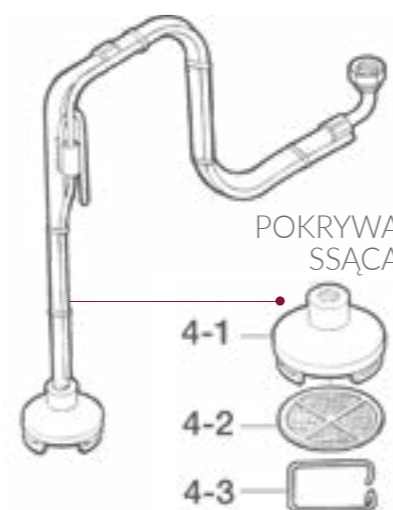
WĘŻE ŚREDNIEGO & WYSOKIEGO CIŚNIENIA



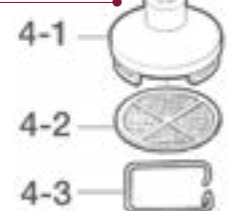
MATERIAŁ

POWIETRZE/MATERIAŁ

WĄŻ SSĄCY AIRLESS & MULTI SPRAY



POKRYWA SSĄCA



WĘŻE ŚREDNIEGO & WYSOKIEGO CIŚNIENIA

KOD	OPIS	DŁUGOŚĆ	TYP	NYPEL	DŁUGOŚĆ
WĘŻE WYSOKOCIŚNIENIOWE (do materiału) dla URZĄDZEŃ AIRLESS					
00101055S	WĄŻ AIRLESS	3/16"	5 m	MATERIAŁ	1/4"-1/4"
00101000S	WĄŻ AIRLESS	3/16"	7,5 m	MATERIAŁ	1/4"-1/4"
00101010S	WĄŻ AIRLESS	1/4"	7,5 m	MATERIAŁ	1/4"-1/4"
00101005S	WĄŻ AIRLESS	3/16"	10 m	MATERIAŁ	1/4"-1/4"
00101015S	WĄŻ AIRLESS	1/4"	10 m	MATERIAŁ	1/4"-1/4"
00101016S	WĄŻ AIRLESS	3/8"	15 m	MATERIAŁ	3/8"-3/8"
WĘŻE ŚREDNIEGO CIŚNIENIA (powietrze/materiał) dla URZĄDZEŃ MULTI SPRAY					
UH000703	WĄŻ PODWÓJNY		2,5 m	POWIETRZE /MATERIAŁ	1/4"-1/4"
UH000701	WĄŻ PODWÓJNY		7,5 m	POWIETRZE /MATERIAŁ	1/4"-1/4"
UH000712	WĄŻ PODWÓJNY		10 m	POWIETRZE /MATERIAŁ	1/4"-1/4"

WĄŻ SSĄCY dla URZĄDZEŃ AIRLESS & MULTI SPRAY

KOD	OPIS	REF.
WĄŻ SSĄCY do: ALS-333 C ALS-433 C ALS-453 C MSU-323 C		
0101009000	WĄŻ SSĄCY z FILTREM 50 MESH M15	
UL10000701	POKRYWA (50 MESH)	4
0040720100	FILTR 50 MESH	4-2
VFM3012	FILTR 100 MESH	4-2
00407203	ZABEZPIECZENIE FILTRA	4-3
WĄŻ SSĄCY do: ALS-423 TX -433 TX MSU-423 TX -433 TX MSU-B303 B193		
0101030000	WĄŻ SSĄCY ze ZŁĄCZEM ZE STALI NIERDZEWNEJ - FILTR 30 MESH	
UL10001801	POKRYWA (30 MESH)	4
0040720400	FILTR 30 MESH	4-2
00407203	ZABEZPIECZENIE FILTRA	4-3
WĄŻ SSĄCY do: MSU-321N		
0101040000	WĄŻ SSĄCY -ze ZŁĄCZEM ZE STALI NIERDZEWNEJ - FILTR 50 MESH	
UL10000701	POKRYWA (50 MESH)	4

WĄŻ SSĄCY - FILTR 50 MESH

KOD	OPIS	REF.
WĄŻ SSĄCY do: MSU-323 CTX MSU-113N Icon-M333N & Icon-A333N		
0101010000	WĄŻ SSĄCY - FILTR 50 MESH M15	
UL10000701	POKRYWA (50 MESH)	4
0040720100	FILTR 50 MESH	4-2
VFM3012	FILTR 100 MESH	4-2
00407203	ZABEZPIECZENIE FILTRA	4-3

WĄŻ SSĄCY 15 MESH

KOD	OPIS	REF.
94444750	WĄŻ SSĄCY - 15 MESH - do Icon-M433N & Icon-A433N	
04444760	FILTR 15 MESH	1

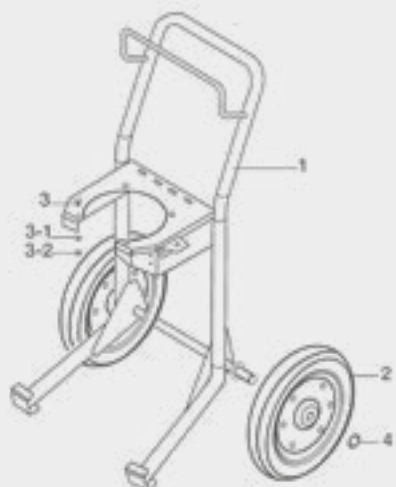
WĄŻ SSĄCY

KOD	OPIS	NYPELS	REF.
0101000000	WĄŻ SSĄCY - do ALS-653 N KE ALS-633 N KE		
98025070	FILTR SIATKOWY	653/663 N KE	5-1
98026070	ZABEZPIECZENIE FILTRA	653/663 N KE	5-2
98028070	POKRYWA	653/663 N KE	5-3
98029070	RURKA SSĄCA	653/663 N KE	5-4
98024080	ZŁĄCZKA "L"	653/663 N KE	5-5
98025080	WĄŻ ELASTYCZNY	653/663 N KE	5-6



WĄŻ SSĄCY
ALS-653 663 N KE

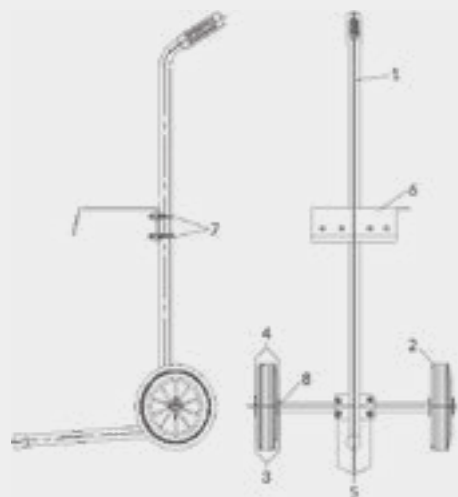
WÓZEK NA KÓŁKACH ALS-653/663 N KE



WÓZEK NA KÓŁKACH

REF.	KOD	OPIS
1	98019332	WÓZEK
2	98105500	OPONA
3	96421030	ŚRUBA
3-1	96475104	PODKŁADKA
3-2	96382104	NAKRĘTKA
4	98022330	PIERŚCIEŃ ZATRZASKOWY OPONY (wymieniany z poprzednim modelem)

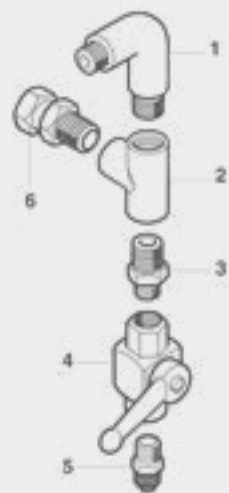
WÓZEK NA KÓŁKACH MSU-113N



WÓZEK NA KÓŁKACH

REF.	KOD	OPIS
	04320150	WÓZEK
1	04930360	RAMA WÓZKA
2	UL200001	KOŁO
3	UL300811	BOLEC ZABEZPIECZAJĄCY
4	Z00019	PODKŁADKA
5	06991930	ŚRUBA 'U'
6	04306150	BAZA POMPY
7	04319150	ŚRUBA 'U'
8	04330150	TRZONEK

ZAWÓR SPUSTOWY MSU-113N



ZAWÓR SPUSTOWY

REF.	KOD	OPIS
	04326160	ZAWÓR SPUSTOWY
1	06858141	KOLANKO MM
2	06641103	ZŁĄCZKA 'T' FFF
3	UL300453	NYPEL R 1/4" M- R 3/8" M
4	UL30090100	ZAWÓR SPUSTOWY G 1/4" FF
5	06891239	ZŁĄCZKA DO WĘŻA
6	UL300402	ZŁĄCZKA ŁĄCZĄCA MF 3/8"

FILTRY MATERIAŁU do URZĄDZEŃ AIRLESS & MULTI SPRAY

FILTRY MATERIAŁU

RYS. 1



RYS. 2



RYS. 3



RYS. 4



RYS. 5



RYS. 6



KOD	OPIS	ROZMIAR
RYS. 1		
VFM2201	FILTR	30 Mesh
VFM2202	FILTR	60 Mesh
VFM2203	FILTR	100 Mesh
VFM2204	FILTR	150 Mesh
VFM2205	FILTR	200 Mesh
RYS. 2		
VFM2301	FILTR	30 Mesh
VFM2302	FILTR	60 Mesh
VFM2303	FILTR	100 Mesh
VFM2304	FILTR	150 Mesh
VFM2305	FILTR	200 Mesh
RYS. 3		
VFM2401	FILTR	20 Mesh
VFM2402	FILTR	30 Mesh
VFM2403	FILTR	45 Mesh
VFM2404	FILTR	55 Mesh
VFM2405	FILTR	70 Mesh
VFM2406	FILTR	85 Mesh
VFM2407	FILTR	140 Mesh
VFM2408	FILTR	170 Mesh
VFM2409	FILTR	200 Mesh
VFM2410	FILTR	325 Mesh
VFM2411	FILTR	100 Mesh
VFM2412	FILTR	60 Mesh
RYS. 4		
VFM2801/B	FILTR	60 Mesh
VFM2802/B	FILTR	100 Mesh
VFM2803/B	FILTR	200 Mesh
VFM2801/S	FILTR	60 Mesh
VFM2802/S	FILTR	100 Mesh
VFM2803/S	FILTR	200 Mesh
RYS. 5		
VFM2801/N	FILTR	60 Mesh
VFM2802/N	FILTR	100 Mesh
VFM2803/N	FILTR	200 Mesh
RYS. 6		
VFM2801/L	FILTR	60 Mesh
VFM2802/L	FILTR	100 Mesh
VFM2803/L	FILTR	200 Mesh

ACCV & AMV Automatische zawory

AMV - AUTOMATYCZNY ZAWÓR MATERIAŁU

Automatyczny zawór materiału AMV dba o proces przepływu portów. Jest on umieszczony na górze zaworu ACCV i przepłykuje porty przepływu materiału jednego lub więcej zaworów ACCV, w celu oczyszczenia portów przepływu materiału do urządzenia lakierującego. Możliwe jest włączenie AMV również do wszystkich zastosowań, w których potrzebny jest pojedynczy zawór do sterowania przepływem płynnych materiałów lakierniczych.



ZAMÓWIENIE

OPIS	KODY
Pojedynczy zawór AMV	140014A0
Zestaw serwisowy AMV	940178A0

DANE TECHNICZNE

Maks. ciśnienie robocze:	250 bar	
Kontrola ciśnienia powietrza:	4-8 bar	
Maks. temperatura robocza:	50°C	
Dopasowanie produktu:	G 1/4"	
Specyfikacje materiałowe związanych części	Korpus zaworu	Stal nierdzewna AISI 304
	Gniazdo i kula	Węglík wolframu
	Uszczelnienie wargowe iglicy	uszczelka wargowa PTFE
Waga:	810 gr.	



ACCV - ZAWÓR AUTOMATYCZNEJ ZMIANY KOLORU

Zajmuje się procesem zmiany kolorów. Aby zwiększyć liczbę zmienianych kolorów, można ustawić jeden lub więcej sterowników ACCV. ACCV to rozwiązanie Anest Iwata dla procesów automatycznej zmiany kolorów.

Kompletne urządzenie zostało zaprojektowane w wysoce modułowy i elastyczny sposób, dzięki czemu jego funkcjonalność spełni twoje wymagania.



ZAMÓWIENIE

OPIS	KODY
Podwójny zawór ACCV	140013A0
Zestaw serwisowy ACCV	940117A0
Zestaw przyłączeniowy ACCV	940210A0

DANE TECHNICZNE

OPIS	ACCV	
Maks. ciśnienie robocze:	250 bar	
Kontrola ciśnienia powietrza:	4-8 bar	
Maks. temperatura robocza:	50°C	
Dopasowanie produktu:	G 1/4"	
Specyfikacje materiałowe związanych części	Korpus zaworu	Stal nierdzewna AISI 304
	Gniazdo i kula	Węglík wolframu
	Uszczelnienie wargowe iglicy	uszczelka wargowa PTFE
Waga:	1700 gr.	

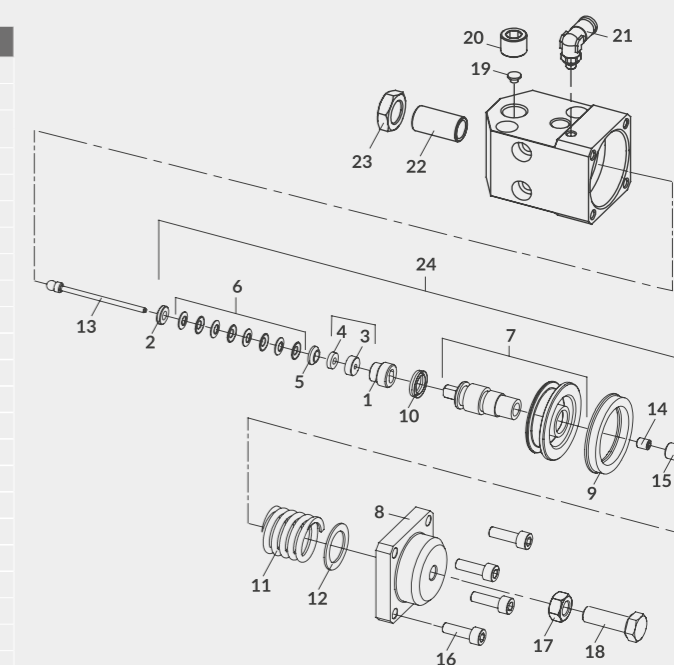


5 ACCV + 1 AMV

ACCV oferuje praktycznie nieograniczone możliwości zmiany kolorów. Pojedyncze jednostki można układać jedna na drugiej, dzięki czemu system ACCV jest na tyle elastyczny, że może dostarczyć dokładnie taką liczbę różnych farb, jakiej potrzebujesz.

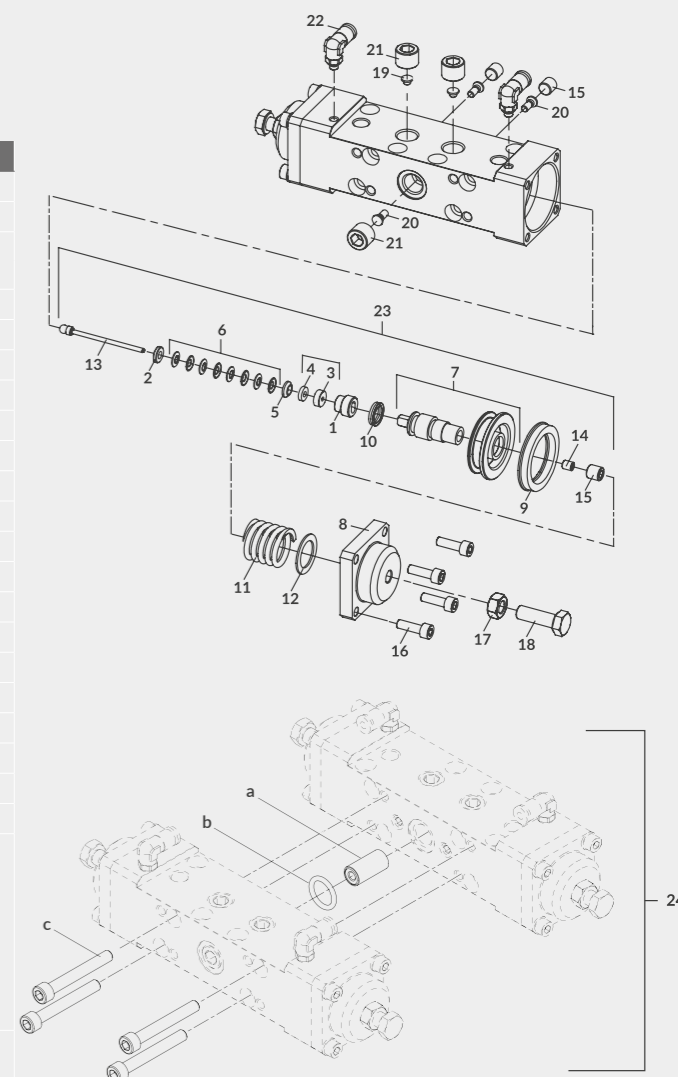
AMV CZĘŚCI ZAMIENNE

REF.	KOD	OPIS
1	03505180	USZCZELKA TULEJI ALG 7
2	03504180	UCHWYT PODKŁADKI SPRĘŻYNY AL 96
3	03846170	USZCZELKA MATERIAŁOWA ALG 5/7
4	03067951	USZCZELKA UCHWYTU ALG 5/7
5	03844170	PODKŁADKA SPRĘŻYNY ALG/MSG (8 szt./1 zestaw)
6	03932590	ZESTAW TŁOKA AL 96
7	940099A0	KOREK ZAWORU CYLINDRA ACCV/AMV
8	03029590	USZCZELKA V TŁOKA POWIETRZA 'V' AL 80
9	06996607	USZCZELKA WAŁU POWIETRZA 'V' AL 96
10	03223600	SPRĘŻYNA TŁOKA AL 80
11	03182590	KOŁNIERZ AL 80
12	940097A0	ZAWÓR IGLICY AMV
13	06994603	6-KĄTNY KOREK GNIAZDA M5 X 12
14	960038A0	ACCV/AMV KOREK M8
15	960044A0	ACCV/AMV KOREK M5X20
16	960036A0	ACCV/AMV NAKRĘTKA M8X1
17	960035A0	ACCV/AMV ŚRUBA M8X1
18	940116A0	ACCV KOREK d. 4 KRÓTKI
19	96367201	DDP-70BN KOREK G1/4" SS GNIAZDO 6-KĄTNE
20	960037A0	ACCV/AMV L ZŁĄCZKA M5X4
21	940103A0	AMV NYPEL GŁOWICY
22	960045A0	AMV NAKRĘTKA G.1/4" AISI303
23	940178A0	AMV ZESTAW SERWISOWY - (AL 96 Gniazdo podkładki sprężyny, ALG/MSG Podkładka sprężyny - 8 szt./1 zestaw, ALG 5/7 Uchwyt oporowy uszczelki, ALG 5/7 Uszczelka materiałowa, ALG 7 Uszczelka tuleji, AL 96 Uszczelka wału powietrza 'V', AL 96 Tłok, AL 80 Uszczelka tłoka 'V', M5 X 12, ACCV/AMV korek M8).



ACCV CZĘŚCI ZAMIENNE

REF.	KOD	OPIS
1	03505180	USZCZELKA TULEJI ALG 7
2	03504180	UCHWYT PODKŁADKI SPRĘŻYNY AL 96
3	03846170	USZCZELKA MATERIAŁOWA ALG 5/7
4	03067951	USZCZELKA UCHWYTU ALG 5/7
5	03844170	ALG/MSG PODKŁADKA SPRĘŻYNY - (8 szt./1 zestaw)
6	03932590	TŁOK AL 96
7	940099A0	KOREK ZAWORU CYLINDRA ACCV/AMV
8	03029590	AL 80 TŁOK POWIETRZA V USZCZELKA
9	06996607	AL 96 AIR SHAFT V USZCZELKA
10	03223600	AL 80 SPRĘŻYNA TŁOKA
11	03182590	AL 80 KOŁNIERZ
12	940096A0	IGLICA ACCV
13	06994603	6-KĄTNY KOREK GNIAZDA M5 X 6
14	960038A0	ACCV/AMV KOREK M8
15	960044A0	ACCV/AMV ŚRUBA M5X20
16	960036A0	ACCV/AMV NAKRĘTKA M8X1
17	960035A0	ACCV/AMV ŚRUBA M8X1
18	940116A0	ACCV KOREK d.4 KRÓTKI
19	940101A0	ACCV KOREK d.4
20	96367201	DDP-70BN KOREK G1/4" SS GNIAZDO 6-KĄTNE
21	960037A0	ACCV/AMV ZŁĄCZKA L M5X4
22	940117A0	ACCV Zestaw serwisowy - (ACCV Iglica, AL 96 Uchwyt podkładki sprężyny, ALG/MSG Podkładka sprężyny (8szt./1 zestaw), ALG 5/7 Uszczelka materiałowa, ALG 5/7 Uchwyt oporowy uszczelki, ALG 7 Uszczelka tuleji, AL 96 Uszczelka wału powietrza 'V', AL 96 Tłok, AL 80 Uszczelka tłoka 'V' M5 X 6 Wtyczka z gniazdem sześciokątnym, ACCV/AMV Korek M8)
23	940210A0	ACCV Zestaw przyłączeniowy - (Ref. a: Wkładka G 1/4" Ref. b: O-Ring / Ref. c: TCEI Śruba M6x45)



6

OGÓLNE
AKCESORIA

OCHRONA
ZDROWIA



HEALTH 
PROTECTION

OCHRONA ZDROWIA

KOMBINEZON ANEST IWATA

JAKOŚĆ PREMIUM



ULEPSZONE DOPASOWANIE I WYSOKI KOMFORT NA CAŁY DZIEŃ

Nowy kombinezon Premium - optymalna ochrona przed nadmiernym rozpyleniem i zanieczyszczeniem lakieru przez włókna, kurz i kłaczki. Zaprojektowany z myślą o użytkowniku w celu zapewnienia całodziennego komfortu. Ulepszone antystatyczne włókno o największej odporności. Nowy, lepiej dopasowany kaptur.

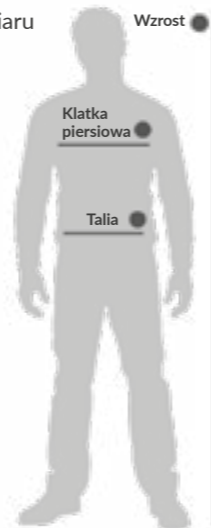
OSOBISTE WYPOSAŻENIE OCHRONNE (PPE)

Kategoria I zgodnie z europejską dyrektywą 2016/425. Podstawowe środki ochrony indywidualnej przed minimalnymi zagrożeniami.

TABELA ROZMIARÓW

ROZMIAR	S	M	L	XL
EU	46	48	50	52-54
WZROST	170-174 cm	174-178 cm	178-182 cm	182-190 cm
KLATKA PIERSIOWA	86-94 cm	94-102 cm	102-110 cm	110-118 cm
TALIA	70-78 cm	78-86 cm	86-94 cm </tr	

- Dwukolorowy kombinezon w dwóch odcieniach szarości
- Tkanina nylonowa (EN 1149-1: 2006) z 1% dodatkiem węgla dla maksymalnej zdolności antystatycznej
- Zgodnie z 1149-3 Metoda 2: Czas rozpadu indukcyjnego
- Idealnie dopasowany do każdego rozmiaru
- Brak ograniczenia ruchów
- Odporny na brud i wodę, chronią przed nadmierną ilością lakieru
- Nie nanosi kurzu i kłaczek
- Wysoki i wytrzymały zamek
- Siatka napowietrzająca pod pachami
- Talia owinięta elastyczną gumką
- Mocne dopasowanie do szyi, rękawów i mankietów
- 2 boczne kieszenie
- Dostępne rozmiary: S-M-L-XL



ZAMÓWIENIE

KOD	OPIS	ROZMIAR
150006A0	KOMBINEZON PREMIUM	S
150007A0	KOMBINEZON PREMIUM	M
150008A0	KOMBINEZON PREMIUM	L
150009A0	KOMBINEZON PREMIUM	XL



GOGLE OCHRONNE



MODEL ZGODNY Z EN166:2001

OZNACZENIE SOCZEWEK: 2 - 1.2 XXX 1 B 9	
2	Ochrona przed promieniowaniem: (Filtr 2= UV)
1.2	Gradacja: (1.2= Przezroczysta)
XXX	Oznaczenie producenta: (marka)
1	Klasa optyczna: (1= Ciągłe użytkowanie)
B	Odporność na uszkodzenia mechaniczne: (B= Średni wpływ)
9	Dodatkowe wymagania: (9= Odporność na rozpryski stopionych metali i penetrację gorących ciał stałych)

ZAMÓWIENIE

KOD	OPIS
AGN020-441-3P0	GOGLE OCHRONNE VISIONSHIELD

SAFETY WRAPAROUND GLASSES



MODEL ZGODNY Z EN166:2001

OZNACZENIE SOCZEWEK: 2 - 1.2 xxx 1 F N	
2	Ochrona przed promieniowaniem : (Filtr 2= UV)
1.2	Gradacja: (1.2= przezroczysta)
XXX	Oznaczenie producenta: (marka)
1	Klasa optyczna: (1= Ciągłe użytkowanie)
F	Odporność na uszkodzenia mechaniczne: (F= niski wpływ)
N	Dodatkowe wymagania: (N= Odporność na zamglenie)

ZAMÓWIENIE

KOD	OPIS
ASA770-15K-4P0	OKULARY OCHRONNE VISIONSHIELD



PÓŁMASKA OCHRONNA VIPERMASK

PÓŁMASKA z WYMIENNYMI FILTRAMI



CECHY

- Pełne pole widzenia
- Szybkie mocowanie
- Bezpieczne dopasowanie
- Duże powierzchnie filtrów



Spektrum działania substancji szkodliwych jest duże, dlatego konieczne jest bardzo precyzyjne określenie konkretnych zagrożeń występujących w każdym miejscu pracy. Półmaski posiadają dwa rodzaje filtrów, zapewniając skuteczną ochronę przed pyłami, gazami i oparami. Noszenie masek ochronnych i ich prawidłowe użytkowanie zapewnia skuteczną ochronę przed substancjami toksycznymi.

Dwa rodzaje filtrów

- A2P3R filtr dla wysokiej ochrony
- AB1P2R filtr dla standardowej ochrony

Wbudowane w filtr zawory wdechowe
Niski opór przy wdychaniu powietrza



FILTR A2P3R - WYSOKA OCHRONA

Oznaczenia filtra: A2P3R	
A2	(A = gaz organiczny/opary, bp >65°C) (2 = średnia objętość)
P3R	(P = filtr cząstek stałych) (3 = duża pojemność) (R= wielokrotnego użytku)

Filtr średniej wielkości cząstek organicznych/oparów (węglowodory i rozpuszczalniki)
ZGODNOŚĆ Z: EN143:2000 + A1:2006
Wysokowydajne filtry cząstek stałych
ZGODNOŚĆ Z: EN14387:2004

FILTR AB1P2R - OCHRONA PODSTAWOWA

Filtr gazów organicznych/oparów o małej pojemności (węglowodory i rozpuszczalniki)
ZGODNOŚĆ Z: EN143:2000 + A1:2006
Filtry cząstek stałych o średniej wydajności
ZGODNOŚĆ Z: EN14387:2004

Oznaczenie filtra: AB1P2R	
AB1	(AB = nieorganiczny gaz/pary, bp >65°C) (1 = niska objętość)
P2R	(P = filtr cząstek stałych (2 = średnia wydajność) (R= wielokrotnego użytku)



ZAMÓWIENIE

KOD	OPIS	ILOŚĆ
150001A0	PÓŁMASKA VIPER A2P3R	
150002A0	PÓŁMASKA VIPER AB1P2R	
VIUGVGM123	ZESTAW FILTRÓW A2P3R	(2 szt)
VIUGVGM510	ZESTAW FILTRÓW AB1P2R	(2 szt)
VIUGVGM002KIT	ZESTAW FILTRÓW WSTĘPNYCH P2R	(4 wstępne filtry/2 uchwyty)

AIRFED 2020 - MASKA FULL FACE

Jednym z największych zagrożeń dla zdrowia ludzkiego organizmu jest wdychanie pyłów, mgieł lakierniczych, gazów, oparów lub innych zanieczyszczeń, które nawet w niewielkich ilościach mogą być bardzo niebezpieczne dla naszego zdrowia. Z tego powodu niezwykle ważne jest stosowanie masek chroniących układ oddechowy przed toksycznymi substancjami. ANEST IWATA oferuje doskonałe produkty ochronne, zapewniające bezpieczeństwo w każdym środowisku. Maska AIRFED 2020 jest funkcjonalna i stylowa. Nadaje się do stosowania z wcześniej przefiltrowanym sprężonym powietrzem



CECHY

- Bardzo dobra widoczność dzięki dużemu wizjerowi
- Ochrona głowy i komfortowy pasek na głowę
- Wizjer z szybko wymienną folią ochronną
- Regulowany pasek
- Regulator świeżego powietrza
- Filtr 5 mikronów
- Nowy zespół pasa z gwizdkiem ostrzegawczym
- Wąż 1,5 m (średnica wewn. 8 mm)
- Dostarczany w pudełku higienicznym

WIZJER EN166:2001

OZNACZENIE SOCZEWEK: 1F3	
1	Klasa optyczna: (1 = Ciągłe użycie)
F	Odporność na uszkodzenia mechaniczne: (F = Niski wpływ)
3	Szczególne zastosowanie (rodzaje ryzyka): (3 = Odporność na rozpryski chemiczne)

ODDYCHANIE ZA POMOCĄ WĘŻA POWIETRZA EN14594:2005

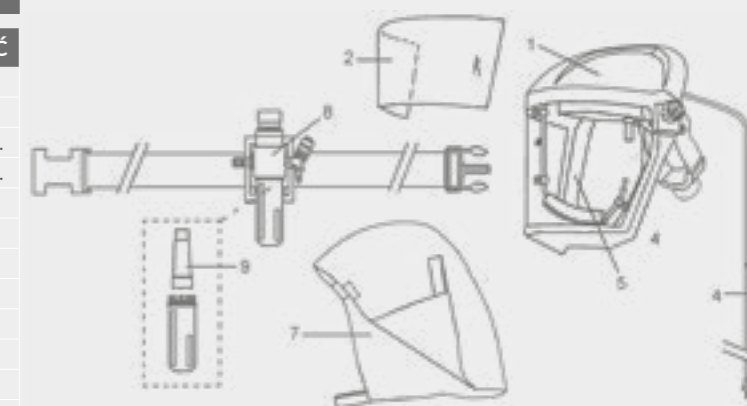
Oznaczenie: LHD-3	
LHD	Lekka, wytrzymała obudowa do linii sprężonego powietrza.
3	Klasa wydajności (przeciek wewnętrzny): (3 = maksymalnie 0,5%)

UWAGA: Jakość sprężonego powietrza do oddychania, musi być zgodna z EN12021:2014



ZAMÓWIENIE

KOD	OPIS	REF.	ILOŚĆ
VIUAF2020KIT	MASKA 2020 AIR FED - W ZESTAWIE		
VIUAF2020HEAD	2020 SAMA MASKA	1	
VIUAF2020/K10-SV	FOLIA WIZJERA	2	10 szt.
VIUAF2020/K50-SV	FOLIA WIZJERA	2	50 szt.
VIUAF2020CHIN	OSŁONA PODBRÓDKA I TWARZY	4	
VIUAF2020DIFF	DYFUZOR	5	
VIUAF2101K5	ZESTAW HIGIENICZNY	6	5 szt.
VIUAF2103K5	OSŁONA NA KARK	7	5 szt.
VIUAF2207	REGULOWANY PASEK	8	
VIUAFG-N-AF-MC	5 μ FILTRÓW WĘGLOWYCH	9	
VIUAF2003	SAM PASEK		
VIUAF2400	SAM UCHWYT		
I-UK-AH008-FT26	WĄŻ/PRZEWÓD		
VIUAF2010HRNS	REGULOWANA UPRAŻ		



UCHWYTY NA PISTOLETY

MAG STAND - Magnetyczne uchwyty

CECHY

Praktyczne dla każdego warsztatu, szybkie, elastyczne i pewne przyleganie na wszystkich powierzchniach metalowych dzięki bardzo silnemu magnesowi na całej powierzchni.

Utrzymuje do 20 kg (każdy uchwyt, mierzony na czystej metalowej powierzchni).

Nieuciążliwy montaż na ścianie bez śrub i wiercenia.

Łatwy montaż

Zapobiega potencjalnym wypadkom

Znaczna oszczędność miejsca w obszarze roboczym



ZAMÓWIENIE

KOD	OPIS	REF.
W2COM6052	MAGNETYCZNY UCHWYT NA PISTOLET (miejsce na 3 pistolety)	1
W2COM6120	MAGNETYCZNY UCHWYT NA PISTOLET (miejsce na 1 pistolet)	2
W2COM6093	MAGNETYCZNY UCHWYT NA ADAPTER (dla adapterów PPS-RPS)	3
W2COM6094	MAGNETYCZNY UCHWYT NA PRZEWODY (Maks. długość węży 20 m)	4

UCHWYTY NA PISTOLETY GRAWITACYJNE

CECHY

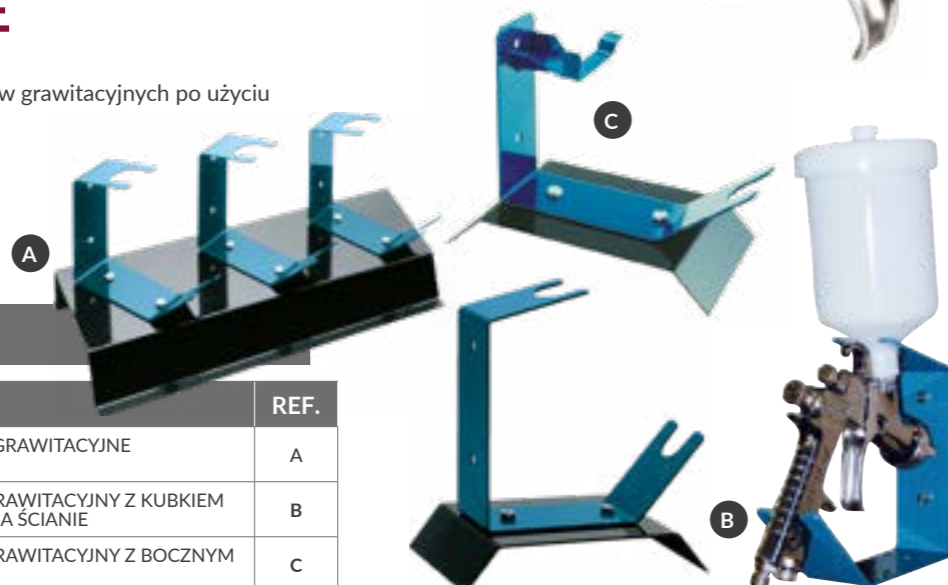
Odpowiednie do przechowywania pistoletów grawitacyjnych po użyciu lub podczas napełniania kubka

Dostępne w 3 wersjach z podstawką:

- Pojedynczy, na kubek centralny (montaż na ścianie)
- Potrójny, na kubek centralny (3 uchwyty)
- Pojedynczy, na boczny kubek

ZAMÓWIENIE

KOD	OPIS	REF.
W2501000500	UCHWYT NA 3 PISTOLETY GRAWITACYJNE Z KUBKIEM CENTRALNYM	A
W2501000100	UCHWYT NA 1 PISTOLET GRAWITACYJNY Z KUBKIEM CENTRALNYM - MONTAŻ NA ŚCIANIE	B
W2501000600	UCHWYT NA 1 PISTOLET GRAWITACYJNY Z BOCZNYM KUBKIEM	C

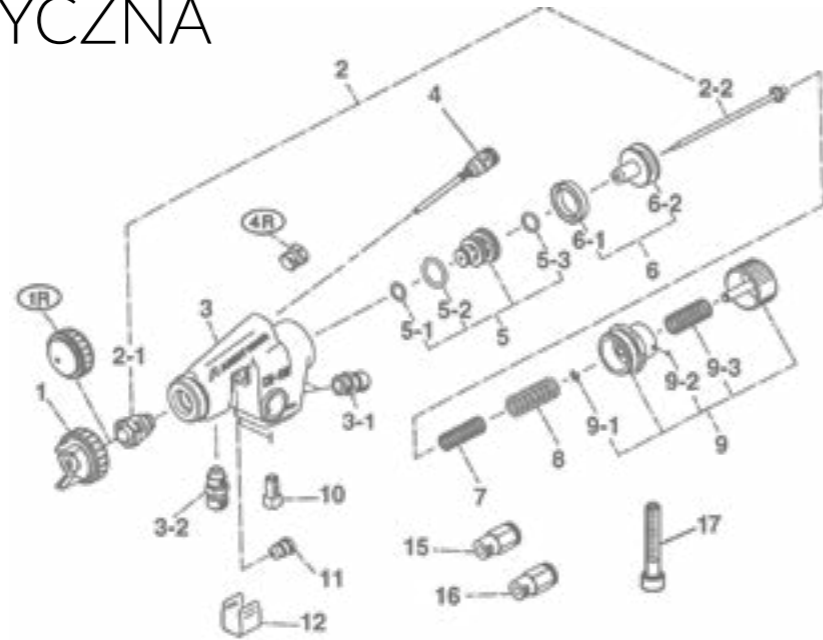


ZASTĄPIONE PRODUKTY



WA-200 | WA-200 WB | WA-200 ZP

SERIA AUTOMATYCZNA



WA-200 WB	ø 0,8	ø 1,0	ø 1,2	ø 1,4	ø 1,6			
GŁOWICA POWIETRZA - WB1	93609620							
DYSZA MATERIAŁOWA + IGLICA	93660620	93661620	93662620	93663620	93664620			
WA-200 LV2	ø 0,6	ø 0,8	ø 1,0	ø 1,2	ø 1,5			
GŁOWICA POWIETRZA - LV2	93830610B							
DYSZA MATERIAŁOWA + IGLICA	9WA-200-S10-101	93853620	93855620	93820620	93821620			
WA-200	ø 0,8	ø 1,0	ø 1,2	ø 1,5	ø 2,0	ø 2,5		
GŁOWICA POWIETRZA	G2P		K2		R2	W1		
DYSZA MATERIAŁOWA + IGLICA	93853620	93855620	93820620	93821620	93822620	93824620		
WA-200 ZP	ø 1,5		ø 2,0		ø 2,5			
GŁOWICA POWIETRZA - R1Z	93871611							
DYSZA MATERIAŁOWA + IGLICA	WA-200-X2		93836620		93838620			
IGLICA ZE STALI HARTOWANEJ WA-200	ø 0,6	ø 0,8	ø 1,0	ø 1,2				
DYSZA MATERIAŁOWA + IGLICA	WA-200-X10	WA-200-X11	WA-200-X12	WA-200-X13				
WA-200 FLAT & THIN	ø 0,6		ø 0,8		ø 1,0		ø 1,2	
GŁOWICA POWIETRZA - FT6	93566620B							
DYSZA MATERIAŁOWA + IGLICA	93567620	93568620	93569620	93582620				

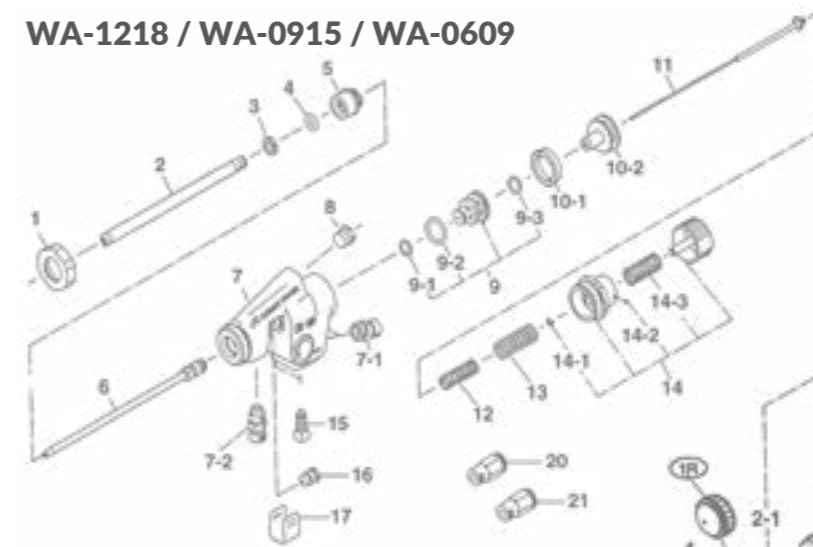
REF.	KOD	OPIS	€	REF.	KOD	OPIS	€
2-2	93644620	SPECJALNA IGLICA z końcówką Derlin	88,10	9-1	03912030	ZAWLECZKA BOLCA SPUSTU	(2 szt./1 opak.)
2-2	93645620	SPECJALNA IGLICA z końcówką Derlin (WA-200 ZP)	121,90	9-2	03914730	KULA	(2 szt./1 opak.)
W-200-X17-1	93608600	KOŃCÓWKA IGLICY Derlin	20,70	9-3	03104420	SPRĘŻYNA REG. MATERIAŁU	
	93608600	KOŃCÓWKA IGLICY Derlin (WA-200 ZP)	21,00	10	93811580	ŚRUBA	
3-1	93502621	NYPPEL POWIETRZA	13,90	11	03810620	USZCZELNIENIE IGLICY	
3-2	03515600	SPECJALNY NYPPEL MATERIAŁU (AISI 303)	28,50	12	93522581	OSŁONA	
3-2	03584530	NYPPEL MATERIAŁU	19,50	15	06801162	PÓŁZŁĄCZKA ø 6 mm	
4	93812640	REG. WZORU NATRYSKU do kontroli zdalnej	350,30	16	06801182	PÓŁZŁĄCZKA ø 8 mm	
4	93812621	REG. WZORU NATRYSKU	39,80		93834580	NARZĘDZIE DO OSIOWANIA GNIAZDA ZAWORU POWIETRZA	
5	03805620	GNIAZDO ZAWORU POWIETRZA	72,50		03708240	USZCZELNIENIE GŁOWICY - białe	
5-1;5-2; 5-3	93849620	'O' RING - ZESTAW	58,40		03512600	USZCZELNIENIE GŁOWICY 'L' - czarne	
6-1	93903441	USZCZELNIENIE TŁOKA - ZESTAW (2 szt./1 opak.)	26,00		03810621M	USZCZELNIENIE IGLICY 'UV'	
6-2	93511580	TŁOK	65,20		W2COM6163	SZCZOTKI	(5 szt./ 1opak.)
7	93514580	SPRĘŻYNA IGLICY	8,40		930171A0	KLUCZ UNIWERSALNY	
8	93513580	SPRĘŻYNA TŁOKA	8,40				
9	93508680	REG. PRZEPŁYWU MATERIAŁU	189,50				

WA-1218 / WA-0915 / WA-0609 / WA-101 / WA-101R

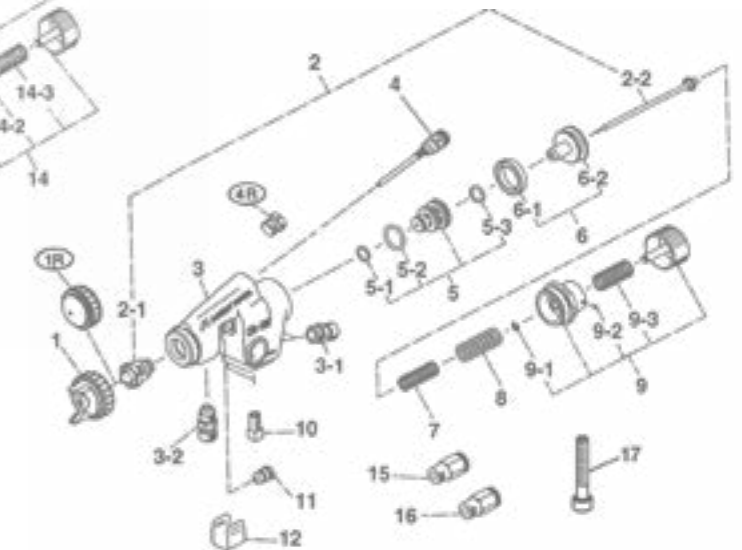


SERIA AUTOMATYCZNA

WA-1218 / WA-0915 / WA-0609



WA-101 / WA-101R

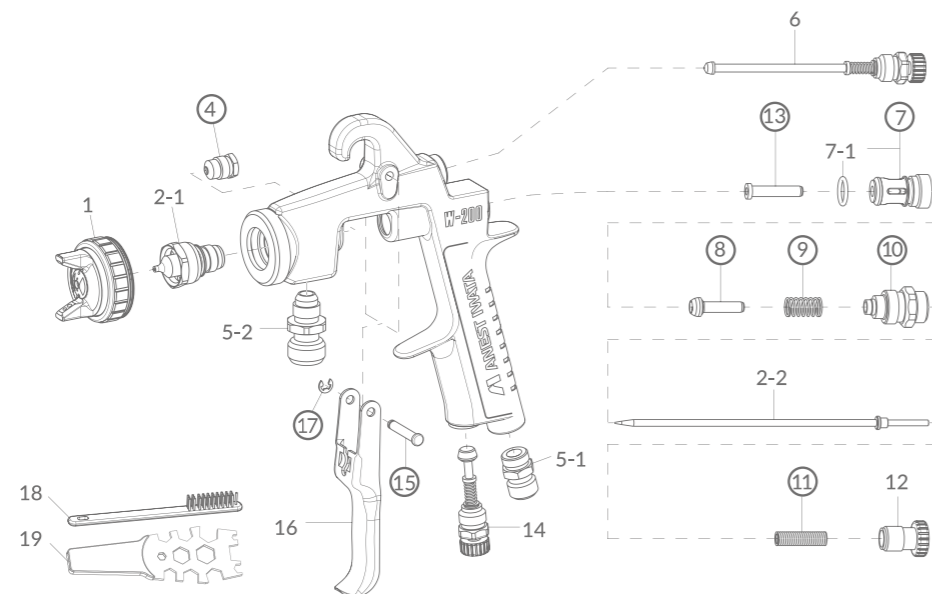


KOD	OPIS	Przedłużenie pistoletu automatycznego	WA-101 WA-101R
03850620	OSŁONA	1	
93704610	GŁOWICA POWIETRZA (ø 0,8; 1,0) E2P	--	1
93689610	GŁOWICA POWIETRZA (ø 1,0) E1	--	1
93696610	GŁOWICA POWIETRZA (ø 1,3) H2	--	1
93815622	GŁOWICA POWIETRZA (ø 0,5) WA101R	--	1R
93842620	RURA POWIETRZA WA 0915	2	--
93845620	RURA POWIETRZA WA 0609	2	--
93839620	RURA POWIETRZA WA 1218	2	--
03543620	NAKRĘTKA 6-KĄTNA WA 0915	3	--
03550620	NAKRĘTKA 6-KĄTNA WA 0609	3	--
03535620	NAKRĘTKA 6-KĄTNA WA 1218	3	--
06637609	'O' RING WA 0915	4	--
06637696	'O' RING WA 0609	4	--
06637612	'O' RING WA 1218	4	--
03545620	GNIAZDO RURKI POWIETRZA WA 0915	5	--
03552620	GNIAZDO RURKI POWIETRZA WA 0609	5	--
03538620	GNIAZDO RURKI POWIETRZA WA 1218	5	--
93843620	RURKA MATERIAŁU WA 0915	6	--
93846620	RURKA MATERIAŁU WA 0609	6	--
93840620	RURKA MATERIAŁU WA 1218	6	--
93502621	NYPPEL POWIETRZA G 1/4"	7-1	3-1
03584530	NYPPEL MATERIAŁU G 1/4" - 1/4"	7-2	3-2
03515600S	SPECJALNY NYPPEL MATERIAŁU (AISI 303) G 1/4" - G 3/8"	7-2	3-2
93801621	REG. WZORU NATRYSKU	--	4
93812640	REG. WZORU NATRYSKU (do kontroli zdalnej)	--	4
93625371	KOREK	8	4R
03805620	GNIAZDO ZAWORU POWIETRZA	9	5

KOD	OPIS	Przedłużenie pistoletu automatycznego	WA-101 WA-101R
93849620	'O' RING - ZESTAW	9-1; 9-2; 9-3	
93903441	USZCZELNIENIE TŁOKA - ZESTAW (2 szt./1 opak.)	10-1	6-1
93511580	TŁOK	10-2	6-2
93844620	DYSZA MATERIAŁOWA + IGLICA	11	--
93847620	DYSZA MATERIAŁOWA + IGLICA	11	--
93841620	DYSZA MATERIAŁOWA + IGLICA	11	--
93811621	DYSZA MATERIAŁOWA + IGLICA	--	2-1 + 2-2
93808621	DYSZA MATERIAŁOWA + IGLICA	--	2-1 + 2-2
93813621	DYSZA MATERIAŁOWA + IGLICA	--	2-1 + 2-2
93816621	DYSZA MATERIAŁOWA + IGLICA	--	2-1 + 2-2
93514580	SPRĘŻYNA IGLICY	12	7
93513580	SPRĘŻYNA TŁOKA	13	8
93508680	REG. PRZEPŁYWU MATERIAŁU	14	9
03912030	ZAWLECZKA BOLCA SPUSTU (2 szt./1 opak.)	14-1	9-1
03914730	KULA	14-2	9-2
03104420	SPRĘŻYNA REG. MATERIAŁU	14-3	9-3
93811580	ŚRUBA	15	10
03810620	USZCZELNIENIE IGLICY	16	11
93522581	OSŁONA	17	12
06801162	PÓŁZŁĄCZKA ø INNER 6 mm	20	15
06801182	PÓŁZŁĄCZKA ø INNER 8 mm	21	16
93834580	NARZĘDZIE DO OSIOWANIA GNIAZDA ZAWORU POWIETRZA		
W2COM6163	SZCZOTKI (5 szt./1 opak.)		
03576530	USZCZELNIENIE GŁOWICY 'L' - czarne	--	
03810621M	USZCZELNIENIE IGLICY 'UV'	--	
93858620	POKRĘTŁO REG. MATERIAŁU	--	
930171A0	KLUCZ UNIWERSALNY	--	



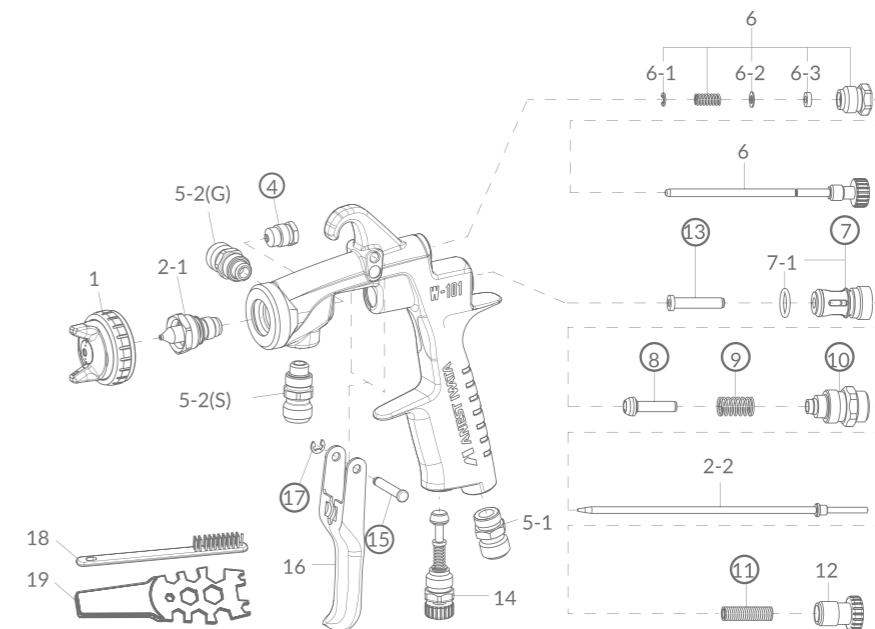
W-200 SERIA CIŚNIENIOWA & SSĄCA



KOD	OPIS	ILOŚĆ	REF.
93640620	GŁOWICA POWIETRZA (WBS1)	ø 0.8/1.0/1.2/1.4	1
93609620	GŁOWICA POWIETRZA (WB1)	ø 0.8/1.0/1.2/1.4	1
93606620	DYSZA MATERIAŁOWA + IGLICA	ø 0.8	2-1 + 2-2
93612620	DYSZA MATERIAŁOWA + IGLICA	ø 1.0	2-1 + 2-2
93616620	DYSZA MATERIAŁOWA + IGLICA	ø 1.2	2-1 + 2-2
93643620	DYSZA MATERIAŁOWA + IGLICA	ø 1.4	2-1 + 2-2
93818610B	GŁOWICA POWIETRZA (G2P)	ø 0.8/1.0/1.2	1
93830610B	GŁOWICA POWIETRZA (LV2)	ø 0.8/1.0/1.2/1.5	1
93889610	DYSZA MATERIAŁOWA + IGLICA	ø 0.8	2-1 + 2-2
93890610	DYSZA MATERIAŁOWA + IGLICA	ø 1.0	2-1 + 2-2
93891610	DYSZA MATERIAŁOWA + IGLICA	ø 1.2	2-1 + 2-2
93822610	DYSZA MATERIAŁOWA + IGLICA	ø 1.5	2-1 + 2-2
93624620	GŁOWICA POWIETRZA (WB2)	ø 0.6/1.8	1
93622620	DYSZA MATERIAŁOWA + IGLICA	ø 0.6	2-1 + 2-2
93635620	DYSZA MATERIAŁOWA + IGLICA	ø 1.8	2-1 + 2-2
93830610B	GŁOWICA POWIETRZA (LV2)	ø 1.4	1
93816610B	GŁOWICA POWIETRZA (K2)	ø 1.5/1.8	1
93814610B	GŁOWICA POWIETRZA (R2)	ø 2.0	1
93813610B	GŁOWICA POWIETRZA (W1)	ø 2.0	1
93831610	DYSZA MATERIAŁOWA + IGLICA	ø 1.4	2-1 + 2-2
93822610	DYSZA MATERIAŁOWA + IGLICA	ø 1.5	2-1 + 2-2
93821610	DYSZA MATERIAŁOWA + IGLICA	ø 1.8	2-1 + 2-2
93820610	DYSZA MATERIAŁOWA + IGLICA	ø 2.0	2-1 + 2-2
93819610	DYSZA MATERIAŁOWA + IGLICA	ø 2.0	2-1 + 2-2
93507700	SPECJALNA IGLICA z końcówką Derlin	ø 0.8/1.0/1.2	2-2
W-200-X17-1	IGLICA z końcówką Derlin	ø 0.8/1.0/1.2	

KOD	OPIS	REF.
03810620	USZCZELNIENIE IGLICY	4
03660300	NYPEL POWIETRZA	5-1
03515600	NYPEL MATERIAŁU	5-2
93840601	REG. WZORU NATRYSKU	6
03843530	GNIAZDO ZAWORU POWIETRZA	7
06638008	'O'RING	7-1
03591530	ZAWÓR POWIETRZA	8
03719530	SPRĘŻYNA ZAWORU POWIETRZA	9
93844532	REG. PRZEPŁYWU MATERIAŁU	10
03593530	SPRĘŻYNA IGLICY	11
93594532	POKRĘTŁO REG. MATERIAŁU	12
93935430	ZAWÓR POWIETRZA	13
93845531	REGULACJA PRZEPŁYWU POWIETRZA	14
93625371	KOREK (W200 S)	14-1
93014500	SPUST	16
03708240	USZCZELNIENIE GŁOWICY (BIAŁE)	
03512600	USZCZELNIENIE GŁOWICY "L" (CZARNE)	
W2COM6190	ZESTAW NAPRAWCZY 2 (zawiera: gniazdo zaworu powietrza, zawór powietrza, sprężyna zaworu powietrza, sprężyna iglicy, zamknięcie zaworu powietrza, reg. przepływu materiału, spust, zawlecza bolca spustu, uszczelnienie iglicy)	
14018621	ZBIORNIK PCL 10 B3 1 L	
04904281	ZBIORNIK DO PCL 10 B3	
04904302	KOREK POKRYWY KUBKA do PCL 10 B3 (2 szt./1 opak.)	
94008300	ZESTAW USZCZELEK POKRYWY do PCL 10 B3 (2 szt./1 opak.)	
04904311	FILTR 30 MESH do PCL 10 B3	
14018200	ZBIORNIK SSĄCY PC 12 1 L	
04002200	USZCZELNIENIE do PC 12	

W-101 SERIA CIŚNIENIOWA



KOD	OPIS	ILOŚĆ	REF.
93704610	GŁOWICA POWIETRZA (E2P)	ø 0.8/1.0/1.3/1.5	1
93706610P	DYSZA MATERIAŁOWA + IGLICA	ø 0.8	2-1 + 2-2
93691610P	DYSZA MATERIAŁOWA + IGLICA	ø 1.0	2-1 + 2-2
93666610P	DYSZA MATERIAŁOWA + IGLICA	ø 1.3	2-1 + 2-2
93698610P	DYSZA MATERIAŁOWA + IGLICA	ø 1.5	2-1 + 2-2
93696610	GŁOWICA POWIETRZA (H2)	ø 1.3/1.5	1
93700610	GŁOWICA POWIETRZA (N1)	ø 1.8	1
93666610P	DYSZA MATERIAŁOWA + IGLICA	ø 1.3	2-1 + 2-2
93698610P	DYSZA MATERIAŁOWA + IGLICA	ø 1.5	2-1 + 2-2
93702610	DYSZA MATERIAŁOWA + IGLICA	ø 1.8	2-1 + 2-2
93689610	GŁOWICA POWIETRZA (E1)	ø 1.0	1
93700610	GŁOWICA POWIETRZA (N1)	ø 1.8	1
93696610	GŁOWICA POWIETRZA (H2)	ø 1.3/1.5	1
93691610P	DYSZA MATERIAŁOWA + IGLICA	ø 1.0	2-1 + 2-2
93666610P	DYSZA MATERIAŁOWA + IGLICA	ø 1.3	2-1 + 2-2
93698610P	DYSZA MATERIAŁOWA + IGLICA	ø 1.5	2-1 + 2-2
93702610	DYSZA MATERIAŁOWA + IGLICA	ø 1.8	2-1 + 2-2
93504700	SPECJALNA IGLICA z końcówką Derlin	ø 0.8/1.0	2-2
W-200-X17-1	KOŃCÓWKA IGLICY Derlin	ø 0.8/1.0	2-2
93505700	SPECJALNA IGLICA z końcówką Derlin	ø 1.3/1.5	2-2
93608600	KOŃCÓWKA IGLICY Derlin	ø 1.3/1.5	2-2
93765610	USZCZELNIENIE IGLICY	4	
03660300	NYPEL POWIETRZA	5-1	

KOD	OPIS	REF.
03584530	NYPEL MATERIAŁU G 1/4" - 1/4"	5-2
93842531	REG. WZORU NATRYSKU	6
96612024	STOPER	6-1
96363035	PODKŁADKA	6-2
03502540	PIERŚCIEŃ TYLNY	6-3
03843530	GNIAZDO ZAWORU POWIETRZA	7
06638008	'O' RING	7-1
03591530	ZAWÓR POWIETRZA	8
03719530	SPRĘŻYNA ZAWORU POWIETRZA	9
93844532	REGULACJA PRZEPŁYWU MATERIAŁU	10
03593530	SPRĘŻYNA IGLICY	11
93594532	POKRĘTŁO REGULACJI MATERIAŁU	12
93935430	ZATRZASK ZAWORU POWIETRZA	13
93845531	REGULACJA PRZEPŁYWU POWIETRZA	14
03667360	BOLEC SPUSTU	15
03597530	SPUST	16
03912030	ZAWLECZKA BOLCA SPUSTU (2 szt./1 opak.)	17
14018186F	PC 52 AG BOCZNY KUBEK GRAWITACYJNY 200 ml (wykonany z żywicy)	
14018080	PC 45 BOCZNY KUBEK GRAWITACYJNY 400 ml	
14018641	PCL 7B 2 ZBIORNIK SSĄCY 700 ml	
03576530	USZCZELNIENIE GŁOWICY "L" (CZARNE)	
W2COM6190	ZESTAW NAPRAWCZY 2 (zawiera: gniazdo zaworu powietrza, zawór powietrza, sprężyna zaworu powietrza, sprężyna iglicy, zatrask zaworu powietrza, reg. przepływu materiału, bolec spustu, zawlecza bolca spustu, uszczelnienie iglicy)	





PROFESJONALNY SPRZĘT LAKIERNICZY

EUROPA

ANEST IWATA Italia S.r.l.
Chieri (TO) - WŁOCHY
info@anest-iwata-it.com
www.anest-iwata-coating.com

ANEST IWATA Deutschland GmbH
Leipzig - NIEMCY
info@anest-iwata-de.com
www.anest-iwata-coating.com

ANEST IWATA France S.A.
Saint Quentin Fallavier, Lyon - FRANCJA
info@anest-iwata-fr.com
www.anest-iwata-coating.com

ANEST IWATA U.K. Ltd.
St. Neots Cambridgeshire - ANGLIA
info@anest-iwata-uk.com
www.anest-iwata-coating.com

ANEST IWATA Iberica S.L.U.
Saint Adrià del Besos Barcelona - HISZPANIA
info@anest-iwata-ib.com
www.anest-iwata-coating.com

ANEST IWATA Scandinavia AB.
Partille, Göteborg - SZWECJA
info@anest-iwata-se.com
www.anest-iwata-coating.com

ANEST IWATA Polska Sp. z o.o.
Jasin / Swarzędz - POLSKA
info@anest-iwata-pl.com
www.anest-iwata-coating.com

AMERYKA PÓŁNOCNA

ANEST IWATA Americas, INC.
West Chester - Ohio - U.S.A.
inquiry@anestiwata.com
www.anestiwata.com

MEKSYK

ANEST IWATA México, S.De R.L.De C.V.
Guanajuato - MEKSYK
info@anestiwatamexico.com
www.anestiwatamexico.com

BRAZYLIA

AIRZAP-ANEST IWATA INDÚSTRIA COMÉRCIO Ltda.
Sao Paulo - BRAZYLIA
contato@anest-iwata.net.br
www.anest-iwata.net.br

ROSJA

ANEST IWATA Russia LLC
Moscow - ROSJA
tam@anestiwata.ru
www.anestiwata.ru

AUSTRALIA

ANEST IWATA Australia Pty Ltd.
Sidney - AUSTRALIA
info@anest-iwata.com.au
www.anest-iwata.com.au

AFRYKA POŁUDNIOWA

ANEST IWATA South Africa Pty Ltd.
Johannesburg - REPUBLIKA POŁUDNIOWEJ AFRYKI
www.anest-iwata.co.za

AZJA

ANEST IWATA KOREA Corporation
Ansan City - KOREA
inquiry@aikr.co.kr - www.aikr.co.kr

ANEST IWATA Motherson Coating Equipment Ltd.
Noida - INDIE
sales@aim.motherson.com
www.motherson.com
anest-iwata-motherson.html

ANEST IWATA Shanghai Corporation
Shanghai - CHINY
customer@anest-iwata-sh.com
www.anest-iwata-sh.com

ANEST IWATA Vietnam CO. Ltd.
Ho Chi Minh City - WIETNAM
info@anest-iwata.vn
www.anest-iwatasoutheastasia.com

PT. ANEST IWATA Indonesia
Jakarta - INDONEZJA
www.anest-iwatasoutheastasia.com

ANEST IWATA Southeast Asia CO. Ltd.
Bangkok - TAJLANDIA
info@anest-iwata.co.th
www.anest-iwatasoutheastasia.com

SIEDZIBA GŁÓWNA

ANEST IWATA Corporation
Yokohama - JAPONIA
www.anest-iwata.co.jp

ANEST IWATA Strategic Center S.r.l.
Cardano al Campo (VA) - WŁOCHY
info@anest-iwata-st.com
www.anest-iwata-coating.com