

PISTOLETY NATRYSKOWE & AKCESORIA DLA CAR REFINISH



2025 KATALOG

**ANEST
IVATA**

PROFESJONALNY SPRZĘT LAKIERNICZY



PASJA DO LAKIEROWANIA

Jesteśmy pasjonatami lakiernictwa i tworzenia.
W tym celu projektujemy pistolety natryskowe,
które pomogą ci zrealizować każdy projekt.

TWOI KLIENCI, NASZA MISJA



GRUPA

Anest Iwata ma ponad 95-letnie doświadczenie w przemyśle lakierniczym, łącząc japońską tradycję z nieustającym poszukiwaniem najnowocześniejszych rozwiązań technologicznych.

PASJA & WYDAJNOŚĆ

Jako grupa globalna staramy się dostarczać najbardziej zaawansowane technicznie urządzenia do natryskiwania na rynku. Chcemy zapewniać nasze produkty profesjonalistom i ludziom kreatywnym, pasjonującym się lakiernictwem. Dlatego zawsze staramy się osiągnąć jak najwyższe standardy jakości, jednocześnie biorąc pod uwagę optymalizację naszych rozwiązań.

SZEROKI WYBÓR

Naszą gamę produktów stanowią linie pistoletów, pomp i akcesoriów lakierniczych, tworzonych dla zróżnicowanego zastosowania farb, aby wesprzeć naszego klienta najlepszymi z możliwych rozwiązań i dać mu narzędzia, dzięki którym z łatwością zrealizuje swoje projekty.

KONCENTRACJA NA KLIENCIE

Przemysł motoryzacyjny oraz drzewny to tylko niektóre z obszarów, dzięki którym Anest Iwata znalazła uznanie wśród użytkowników, nie tylko z uwagi na doskonałość naszych narzędzi, ale również dbałość obsługi, na którą mogą liczyć nasi klienci.

Anest Iwata optymalizuje również swoje działania pod kątem przyjazności dla środowiska.





JAPOŃSKIE
DZIEDZICTWO
&
PIONIERSKIE
UMYSŁY

Czy to pierwsza instalacja, samodzielna naprawa, większa lub punktowa, Anest Iwata zawsze była punktem odniesienia dla profesjonalnych lakierników. Doświadczenie w rozwoju pistoletów lakierniczych dla sektora samochodowego wzmocniło wizerunek marki i jej pozycję na rynku.



AUTOMOTIVE REFINISH

PROFESJONALNE ROZWIĄZANIA

Lakiernictwo samochodowe jest jedną z najbardziej wymagających dziedzin pod względem powierzchni pracy. Uzyskanie odpowiedniego koloru, gładkiej powierzchni i właściwej grubości warstwy aplikowanego materiału jest ogromnym wyzwaniem. Nasze narzędzia są zaprojektowane tak, abyś mógł osiągnąć jak najlepszy efekt w tej dziedzinie.

ZNAJDŹ NAJLEPSZE NARZĘDZIA

Anest Iwata we współpracy z producentami lakierów ma na celu dostarczenie najlepszych narzędzi do osiągnięcia doskonałej wydajności i funkcjonalności, a także wygody podczas lakierowania.

INDEKS

1. RĘCZNE PISTOLETY LAKIERNICZE

LAKIER BEZBARWNY

JAKOŚĆ PREMIUM	
WS-400 SERIES 2 DIGITAL CLEAR.....	10
WS-400 SERIES 2 CLEAR.....	12

WYSOKA JAKOŚĆ

W-400 WBX CLASSIC PLUS.....	14
-----------------------------	----

LAKIER BAZOWY

JAKOŚĆ PREMIUM	
WS-400 SERIES 2 DIGITAL BASE.....	16
WS-400 SERIES 2 BASE.....	18
LS-400 SERIES 2 DIGITAL BASE.....	20
LS-400 SERIES 2 BASE.....	22
TABELA KONFIGURACJI.....	24

WYSOKA JAKOŚĆ

W-400 WB2 CLASSIC PLUS.....	26
-----------------------------	----

PODKŁAD

JAKOŚĆ PREMIUM	
WS-PRIMER.....	28
LPH 300 (LVLP).....	30

WYSOKA JAKOŚĆ

W-400 BELLARIA CLASSIC PLUS.....	32
----------------------------------	----

STANDARDOWA JAKOŚĆ

AZ3 HTE-S IMPACT.....	34
-----------------------	----

NAKŁADANIE SZPACHLI

STANDARDOWA JAKOŚĆ	
AZ3 HTE2 HVLP.....	36
AZ3 HTE P.A.S. CONCEPT.....	38

SMART REPAIR	
JAKOŚĆ PREMIUM	
W-300 WB HIGH T.E.C.....	40

STANDARDOWA JAKOŚĆ	
W-300 HIGH T.E.C.....	40
W-300 WB FARBY UTWARDZANE UV... ..	42
AZ4 HTE-S IMPACT JUNIOR.....	44

NAPRAWY MIEJSCOWE

JAKOŚĆ PREMIUM	
LPH-80 (LVLP).....	46

LAKIEROWANIE CUSTOM

WYSOKA JAKOŚĆ	
RG-3L OKRĄGŁY WZÓR.....	48
SERIE AEROGRAFÓW.....	50

2. CIŚNIENIOWE PISTOLETY	
--------------------------	--

NATRYSKOWE	
BRANŻA SAMOCHODOWA	
JAKOŚĆ PREMIUM	
WS-200 SERIES.....	52

PREMIUM/WYSOKA JAKOŚĆ	
W-200 INTEGRA SERIES.....	54

UNIWERSALNE

JAKOŚĆ PREMIUM	
W-400 CLASSIC PLUS.....	58

JAKOŚĆ STANDARDOWA

AZ3 HTE 2.....	60
----------------	----

3. SYSTEMY LAKIERNICZE

POMPY Z PODWÓJNĄ MEMBRANĄ

DPS-120C SERIES DPS-90G SERIES.....	64
---------------------------------------	----

ZBIORNIKI CIŚNIENIOWE

PET-SERIES (10, 30, 50 L) (7.0 BAR).....	68
PET-10 (10L) (4.0 BAR).....	70
PC-18D (2L) (3.5 BAR).....	71

4. KUBKI, FILTRY I ADAPTERY	
-----------------------------	--

KUBKI GRAWITACYJNE.....	74
FILTRY & ADAPTERY.....	75
CZARNE KUBKI "UV".....	76
ALUMINIOWE KUBKI GRAWITACYJNE	
I FILTRY DO FARB HIGH T.E.C.....	77

5. OGÓLNE AKCESORIA	
---------------------	--

KOMBINEZON ANEST IWATA.....	80
SERIA VISIONSHIELD (GOGLI &	
OKULARY).....	81
OCHRONNA PÓLMASKA VIPER.....	82
MASKA OCHRONNA AIRFED 2020.....	83

6. CZYSZCZENIE I KONSERWACJA

ATOMIZERY	
PCA 12.0/HCA12.0.....	86

NARZĘDZIA DO CZYSZCZENIA	
I KONSERWACJI	
KOMPLETNY ZESTAW NARZĘDZI DO	
KONSERWACJI.....	89
NIEZBĘDNY ZESTAW NARZĘDZI DO	
KONSERWACJI.....	89

MYJKI DO PISTOLETÓW NATRYSKOWYCH	
MYJKA MANUALNA - KUIK MINI.....	90
MYJKA MANUALNA - IWK-H2O.....	91
INOX LINE SOL (SLD).....	92
INOX LINE SOL (SLD+ILD).....	92
INOX LINE IWK SLB & IWK SLC.....	92

AKCESORIA POMOCNICZE	
UCHWYTY MAGNETYCZNE I UCHWYTY NA	
PISTOLETY.....	94
KONTROLA NATRYSKU	
MAGNETYCZNY TESTER WZORU.....	95

FILTRY POWIETRZA	
REGULATOR FILTRA POWIETRZA 1/2".....	96

7. SYSTEM OSUSZANIA	
---------------------	--

DOPIŁYW POWIETRZA	
PRZEWOODY DO POWIETRZA I PŁYNÓW	
WĘŻE & ZŁĄCZKI.....	97

REGULACJA CIŚNIENIA

REGULATORY CIŚNIENIA POWIETRZA	
HVC, HVC-2,	
IMPACT CONTROLLER 2.....	98

7. SYSTEM OSUSZANIA	
---------------------	--

LAMPY INFRARED	
(SERIES 1 KW-3 KW-4,5 KW-6 KW).....	100
SUSZARKA DO FARBY ADG-1B	
AQUADRY.....	102
SUSZARKA AI JET AIR NOOZLE.....	103

NARZĘDZIA DEMONSTRACYJNE	
WÓZEK DEMONSTRACYJNY.....	104

INNE AKCESORIA	
PISTOLET DO KONSERWACJI AZ PVA	
TN.....	105
NAKŁADKI.....	105

OZNACZENIA	
------------	--

ROZMIAR DYSZY	
GŁOWICA POWIETRZA	
CIŚNIENIE POWIETRZA	
WYJŚCIE MATERIAŁU	
ZUŻYCIE POWIETRZA	
SZEROKOŚĆ WZORU NATRYSKU	

ROZMIAR DYSZY	
---------------	--

GŁOWICA POWIETRZA	
-------------------	--

CIŚNIENIE POWIETRZA	
---------------------	--

WYJŚCIE MATERIAŁU	
-------------------	--

ZUŻYCIE POWIETRZA	
-------------------	--

SZEROKOŚĆ WZORU NATRYSKU	
--------------------------	--

TABELA APLIKACJI

1

RĘCZNE PISTOLETY NATRYSKOWE

	JAKOŚĆ PREMIUM		WYSOKA JAKOŚĆ		JAKOŚĆ STANDARDOWA	
	GRAWITACYJNY	CIŚNIENIOWY	GRAWITACYJNY	CIŚNIENIOWY	GRAWITACYJNY	GRAWITACYJNY
LAKIER BEZBARWNY	 WS-400 SR2 CLEAR S. 10	 WS-200 SP - FT S. 50	 W-400 WBX S. 14	 W-200 INTEGRA S. 52		
LAKIER BAZOWY	 LS-400 SR2 BASE S. 20	 WS-200 SP - FT S. 50	 W-400 WB S. 26	 W-200 INTEGRA S. 52		
PODKŁAD	 WS-Primer S. 27	 WS-200 SP - FT S. 50	 W-200 INTEGRA S. 52	 AZ3 HTE-S IMPACT S. 32		
NAKLADANIE SZPACHLI				 AZ3 HTE2 HVLP S. 34	 AZ3 HTE P.A.S. CONCEPT S. 36	
NAPRAWY MIEJSCOWE	 LPH-80 S. 44					
SMART REPAIR	 W-300 WB S. 38			 W-300 WB UV S. 40	 AZ4 HTE-S JUNIOR S. 42	
CUSTOM			 RG-3L S. 46			



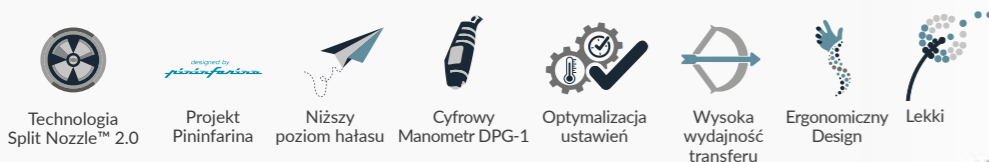
LAKIER BEZBARWNY

WS-400 SERIES 2 CLEAR-DIGITAL

JAKOŚĆ PREMIUM

WS400 SR2

CECHY



- Seria Anest Iwata WS-400 Series 2 CLEAR Superior jest idealna do nakładania lakierów bezbarwnych.
- Optymalne ustawienia do szerokiego zakresu wymagań aplikacji, zróżnicowane opcje dla różnych stylów i prędkości.
- Zintegrowany, szybko odłączany, kompaktowy system manometrów cyfrowych DPG-1
- Specjalna powłoka korpusu.

DANE TECHNICZNE

Ustawienia	Typ	Prędkość aplikacji	Nazwa modelu - Digital	Głowica	bar*	NL/min	mm**
HD	1.2 HD	KONTROLOWANA	WS-400-SR2D-12HD	WS-400-03	2.0	370	245
	1.3 HD	STANDARDOWA	WS-400-SR2D-13HD				250
	1.4 HD	SZYBKA	WS-400-SR2D-14HD				255
	1.5 HD	BARDZO SZYBKA	WS-400-SR2D-15HD				260

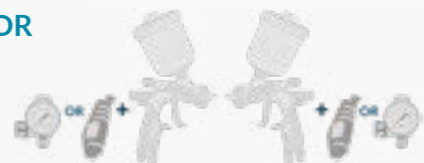
*Sugerowane ciśnienie wlotowe pistoletu podczas natryskiwania. **Szerokość wzoru natrysku przy odległości natrysku 150mm.

ZAMÓWIENIE

WS-400 CLEAR DIGITAL	1.2 HD	1.3 HD	1.4 HD	1.5 HD
ZESTAW PRO	130193A0	130194A0	130195A0	130196A0
ZESTAW SUPERIOR	Proszę zapoznać się z tabelą na stronie 24, aby zobaczyć pełną ofertę.			
GŁOWICA POWIETRZA	93009030			
DYSZA MATERIAŁOWA + IGLICA	93009140	93009060	93009160	93009180

ZESTAWY & ICH ZAWARTOŚĆ

★★★ ZESTAW SUPERIOR



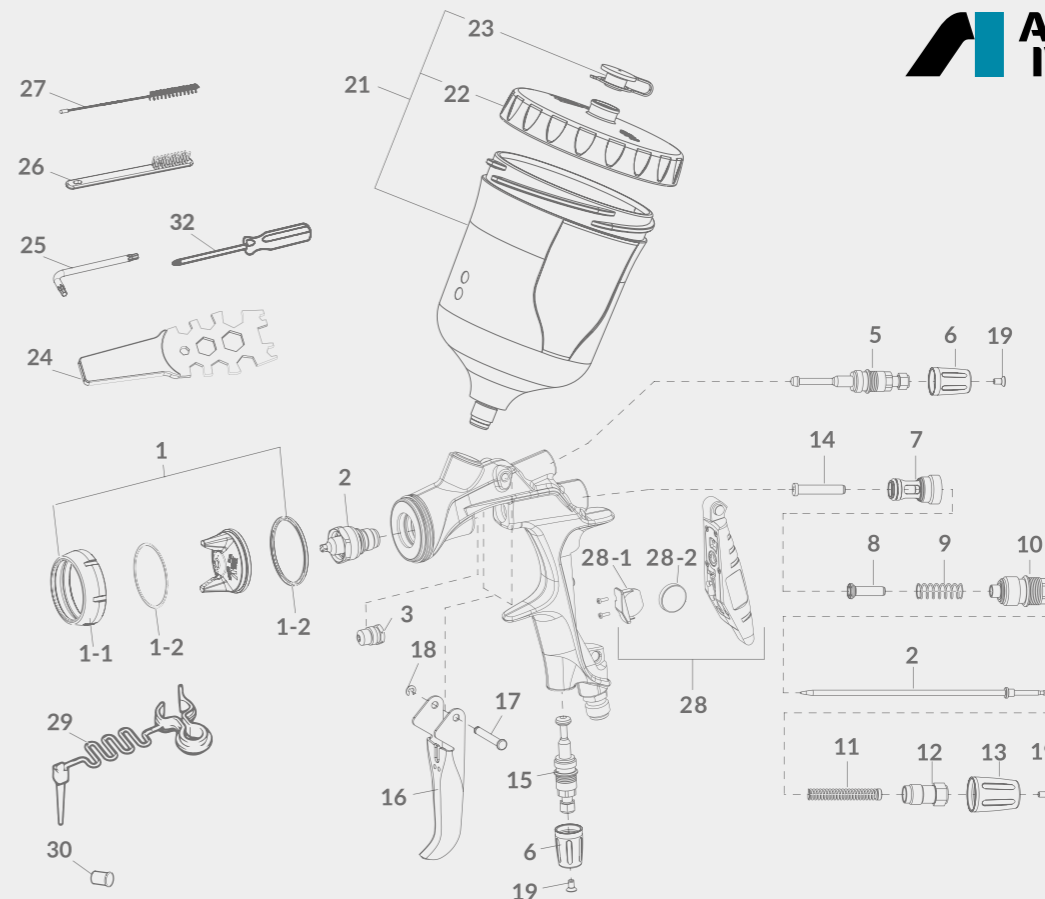
Dwa pistolety natryskowe Series 2, dwa Kubki grawitacyjne 600 ml
Szcotki czyszczące - Klucz uniwersalny.
Wersja cyfrowa : cyfrowy manometr DPG-1, zacisk spustowy/ zaślepka.
Wersja niecyfrowa: Regulator ciśnienia powietrza HVC

*Zapoznaj się z tabelą na stronie 24, aby zobaczyć pełną gamę dostępnych konfiguracji.

★★ ZESTAW PRO



Pistolet WS-400 Series 2 Clear Digital
Kubek grawitacyjny 600 ml
Manometr cyfrowy DPG-1
Zacisk spustowy/ zaślepka
Szcotki czyszczące - Klucz uniwersalny



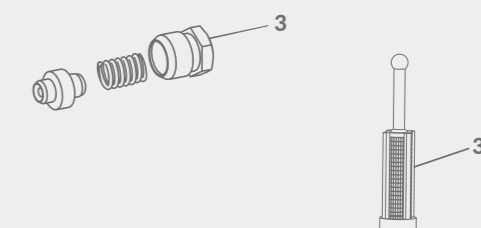
CZĘŚCI ZAMIENNE

REF.	KOD	OPIS
1	patrz tabela po lewej str.	GŁOWICA POWIETRZA
1-1	93009050	PIERŚCIEN GŁOWICY POWIETRZA (szary)
1-2	93018310	ZESTAW USZCZELNIENIA GŁOWICY (2 szt.)
2	patrz tabela po lewej str.	DYSZA MATERIAŁOWA + IGLICA
3	03810620	USZCZELNIENIE IGLICY
5	93008420	ZESTAW REGULACJI WZORU NATRYSKU
6	93009120	POKRĘTŁO REGULACJI WZORU NATRYSKU (szare)
7	93001640	GNIAZDO ZAWORU POWIETRZA
8	93001690	ZAWÓR POWIETRZA
9	93001700	SPRĘŻYNA ZAWORU POWIETRZA
10	93008840	ZESTAW REGULACJI MATERIAŁU
11	93002820	SPRĘŻYNA IGLICY
12	93505823	ŚRUBA DO REGULACJI PRZEPŁYWU MATERIAŁU
13	93009130	POKRĘTŁO DO REGULACJI MATERIAŁU (szary)
14	93001790	ZAWÓR GNIAZDA POWIETRZA
15	93008872	ZESTAW REGULACJI PRZEPŁYWU POWIETRZA

REF.	KOD	OPIS
16	93008890	SPUST
17	93505860	BOLEC SPUSTU
18	96612025	ZAWLECZKA BOLCA SPUSTU
19	93512741	STOŻKOWE ŚRUBY TYPU TORX (3 szt./ opk.)
21	140081A0	PC-G600P-2 KUBEK GRAWITACYJNY
22	940222A0	POKRYWA KUBKA
23	940221A0	KOREK POKRYWY KUBKA
24	930171A0	KLUCZ UNIWERSALNY
25	03506480K	KLUCZ IMBUSOWY DO ŚRUB TYPU TORX T10 (3 szt.)
26	W2COM6163	SZCZOTKI (5 szt.)
27	W2COM6162	SKRĘCONA SZCZOTKA Ø 10 mm (5 szt.)
28	930113A0	MANOMETR CYFROWY DPG-1 (zawiera UCHWYT BATERII oraz części zapasowe BATERII)
28-1	930325A0	UCHWYT BATERII DLA DPG-1
28-2	930083A0	BATERIA DO DPG-1
29	930357A0	ZACISK SPUSTOWY
30	930366A0	ZAŚLEPKA OCHRONNA (5 szt.)
32	960024A0	ŚRUBOKRĘT (dla baterii DPG-1)

AKCESORIA

REF.	KOD	OPIS
	930443A0	ZESTAW NAPRAWCZY Zawiera: gniazdo zaworu powietrza (7), zawór powietrza (8), sprężyna zaworu powietrza (9), sprężyna dyszy materiałowej (11), zawór gniazda powietrza (14), zestaw regulacji materiału (10), bolec spustu (17), zawleczka bolca spustu (18), uszczelnienie iglicy (3).
-	W2KIT55UK	ZESTAW DO CZYSZCZENIA
3	93001410	SAMOREGULUJĄCE USZCZELNIENIE IGLICY (opcjonalny)
31	94011240	FILTR 60 Mesh (250µ)



WS-400 SERIES 2 CLEAR

JAKOŚĆ PREMIUM

WS400 SR2

CECHY



- Seria Anest Iwata WS-400 Series 2 CLEAR Superior jest idealna do nakładania lakierów bezbarwnych.
- Optymalne ustawienia do szerokiego zakresu wymagań aplikacji, zróżnicowane opcje dla różnych stylów i prędkości.
- Zalecany i dostępny jest manometr HVC, zapewniający dokładną aplikację i uzyskanie odpowiednich kolorów.

DANE TECHNICZNE • HD (Wysoka wydajność) • Nypel powietrza G1/4" • Nypel materiału: G1/4"

Ustawienia	Typ	Prędkość aplikacji	Nazwa modelu - Digital	Głowica	bar*	NL/min	mm**
HD	1.2 HD	KONTROLOWANA	WS-400-SR2-12HD	WS-400-03	2.0	370	245
	1.3 HD	STANDARDOWA	WS-400-SR2-13HD				250
	1.4 HD	SZYBKA	WS-400-SR2-14HD				255
	1.5 HD	BARDZO SZYBKA	WS-400-SR2-15HD				260

*Sugerowane ciśnienie wlotowe pistoletu podczas natryskiwania. **Szerokość wzoru natrysku przy odległości natrysku 150mm.

ZAMÓWIENIE

WS-400 CLEAR	HD			
	1.2 HD	1.3 HD	1.4 HD	1.5 HD
ZESTAW PRO	130615A0	130616A0	130617A0	130618A0
ZESTAW ECO	130261A0	130262A0	130263A0	130264A0
ZESTAW SUPERIOR	Proszę zapoznać się z tabelą na stronie 24, aby zobaczyć pełną ofertę.			
GŁOWICA POWIETRZA	93009030			
DYSZA MATERIAŁOWA + IGLICA	93009140	93009060	93009160	93009180

ZESTAWY & ICH ZAWARTOŚĆ

★★★ ZESTAW SUPERIOR



Dwa pistolety natryskowe Series 2
Dwa kubki grawitacyjne 600ml
Szcotki czyszczące - Klucz uniwersalny
Wersja cyfrowa: Cyfrowy manometr DPG-1, zacisk spustowy/ zaślepka.
Wersja niecyfrowa: Regulator ciśnienia powietrza HVC

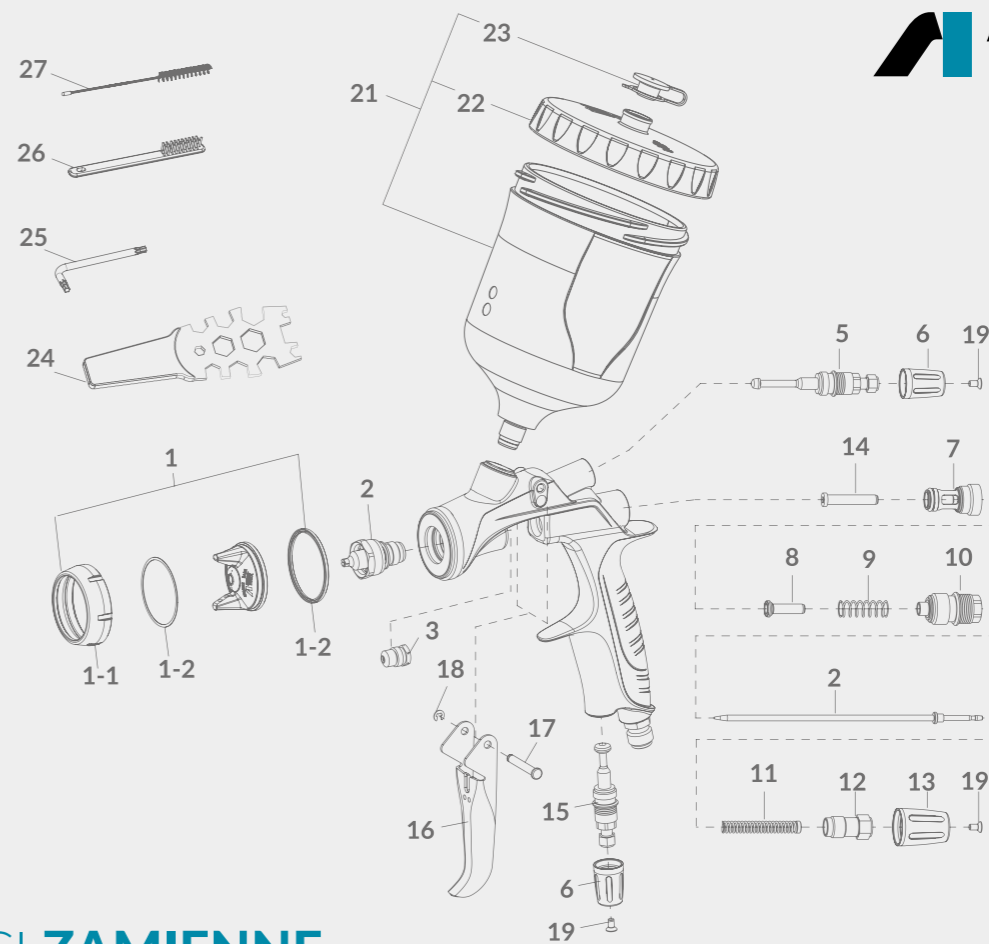
*Zapoznaj się z tabelą na stronie 24, aby zobaczyć pełną gamę dostępnych konfiguracji.

★★ ZESTAW PRO

Pistolet natryskowy WS-400 Series 2 Clear
Kubek grawitacyjny 600ml
Regulator ciśnienia HVC
Szcotki czyszczące
Klucz uniwersalny

★ ZESTAW ECO

Pistolet natryskowy WS-400 Series 2 Clear
Kubek grawitacyjny 600ml
Szcotki czyszczące
Klucz uniwersalny



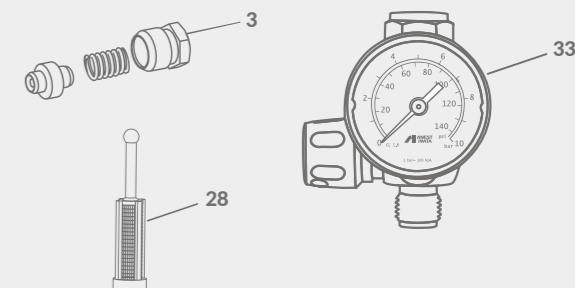
CZĘŚCI ZAMIENNE

REF.	KOD	OPIS
1	patrz tabela po lewej str.	GŁOWICA POWIETRZA
1-1	93009050	PIERŚCIEN GŁOWICY POWIETRZA (szary)
1-2	93018310	ZESTAW USZCZELNIENIE GŁOWICY (2 szt.)
2	patrz tabela po lewej str.	DYSZA MATERIAŁOWA + IGLICA
3	03810620	USZCZELNIENIE IGLICY
5	93008420	ZESTAW REGULACJI WZORU NATRYSKU
6	93009120	POKRĘTŁO REGULACJI WZORU NATRYSKU (szare)
7	93001640	GNAZDO ZAWORU POWIETRZA
8	93001690	ZAWÓR POWIETRZA
9	93001700	SPRĘŻYNA ZAWORU POWIETRZA
10	93008840	ZESTAW REGULACJI MATERIAŁU
11	93002820	SPRĘŻYNA IGLICY
12	93505823	ŚRUBA DO REGULACJI PRZEPŁYWU MATERIAŁU
13	93009130	POKRĘTŁO DO REGULACJI MATERIAŁU (szare)

REF.	KOD	OPIS
14	93001790	ZAWÓR GNAZDA POWIETRZA
15	93008872	ZESTAW REGULACJI PRZEPŁYWU POWIETRZA
16	93008890	SPUST
17	93505860	BOLEC SPUSTU
18	96612025	ZAWLECZKA BOLCA SPUSTU
19	93512741	STOŻKOWE ŚRUBY TYPU TORX (3 szt./ 1 opak.)
21	140081A0	KUBEK GRAWITACYJNY PC-G600P-2
22	940222A0	POKRYWA KUBKA
23	940221A0	KOREK POKRYWY KUBKA
24	930171A0	KLUCZ UNIWERSALNY
25	03506480K	KLUCZ IMBUSOWY DO ŚRUB TYPU TORX T10 (3 szt.)
26	W2COM6163	SZCZOTKI (5 szt.)
27	W2COM6162	SKRĘCONA SZCZOTKA Ø 10 mm (5 szt.)

AKCESORIA

REF.	KOD	OPIS
	930443A0	ZESTAW NAPRAWCZY zawiera: gniazdo zaworu powietrza (7), zawór powietrza (8), sprężyna zaworu powietrza (9), sprężyna dyszy materiałowej (11), zawór gniazda powietrza (14), zestaw regulacji materiału (10), bolec spustu (17), e stopper (18), uszczelnienie iglicy (3).
-	W2KIT55UK	ZESTAW DO CZYSZCZENIA
3	93001410	SAMOREGULUJĄCE USZCZELNIENIE IGLICY (opcjonalny)
28	94011240	FILTR 60 Mesh (250µ)
33	150003A0	REGULATOR CIŚNIENIA POWIETRZA HVC



LAKIER BEZBARWNY

W-400WBX Classic Plus

WYSOKA JAKOŚĆ

CECHY

- Idealna powierzchnia dzięki technologii Split Nozzle™ VOC-compliant
- Profesjonalny pistolet natryskowy zgodny z LZO (wydajność transferu ponad 65%)
- Bardzo precyzyjna atomizacja
- Wyraźnie widoczna redukcja "grubych krawędzi"
- Niski poziom hałasu
- 380 g: jeden z najlżejszych pistoletów na rynku
- Stożkowa dysza uszczelniająca, minimalne zużycie części
- Wysokiej jakości powierzchnia ułatwiająca czyszczenie
- Bardziej przejrzysta konstrukcja, łatwa konserwacja

SPLIT NOZZLE™
TECHNOLOGIA
PRE-ATOMIZACJI



Classic plus
WBX



DANE TECHNICZNE	Ø mm	No.	bar	m ³ /min	N ³ /min	mm
W-400 WBX-124G	1.2	WBX	2.0	150	370	360
W-400 WBX-134G	1.3			195		390
W-400 WBX-144G	1.4			200		415
W-400 WBX-164G	1.6			250		

• Nypel powietrza: G1/4" • Nypel materiału: M16 x 1.5mm

PRO KIT - KARTONOWE OPAKOWANIE

- Pistolet natryskowy W-400 WBX
- Kubek PCG 6 PE - 600 ml
- Szczotki czyszczące
- Klucz uniwersalny

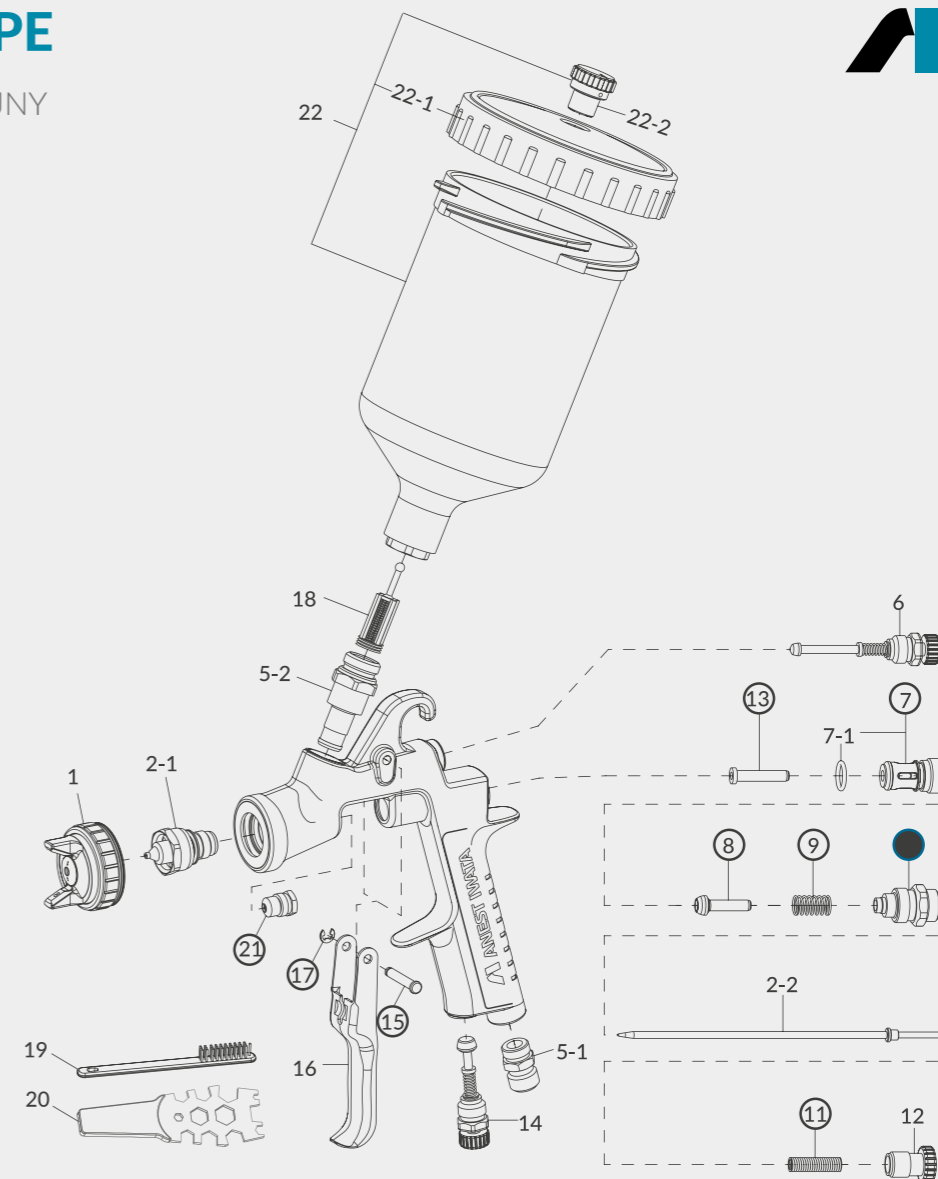
ZAMÓWIENIE

	Ø 1,2	Ø 1,3	Ø 1,4	Ø 1,6
W-400 WBX - PRO KIT	13241422P	13241423P	13241424P	13241426P
GŁOWICA POWIETRZA (WBX)	93622630			
DYSZA MATERIAŁOWA + IGLICA	93627610	93634610	93628610	93622620



PCG-6-PE

KUBEK
GRAWITACYJNY
600 ml



CZĘŚCI ZAMIENNE

REF.	KOD	OPIS	ILOŚĆ
1		GŁOWICA POWIETRZA	
2-1+ 2-2		DYSZA MATERIAŁOWA + IGLICA	
5-1	03660300	NYPEL POWIETRZA	
5-2	93650531	NYPEL MATERIAŁU	
6	93842601	ZESTAW REGULACJI WZORU NATRYSKU	
7	03843530	GNIAZDO ZAWORU POWIETRZA	
7-1	06638008	'O' RING	
8	03591530	ZAWÓR POWIETRZA	
9	03719530	SPRĘŻYNA ZAWORU POWIETRZA	
10	93844532	ZESTAW REGULACJI MATERIAŁU	
11	03593530	SPRĘŻYNA IGLICY	
12	93594532	POKRĘTŁO DO REGULACJI MATERIAŁU	
13	93935430	ZAWÓR GNIAZDA POWIETRZA	
14	93845531	ZESTAW REGULACJI PRZEPŁYWU POWIETRZA	
15	03667360	BOLEC SPUSTU	
16	03517600	SPUST	
17	03912030	ZAWLECZKA BOLCA SPUSTU	(2 szt./1 opak.)
18	03515500	FILTR 60 Mesh (250µ)	
21	03810620	USZCZELNIENIE IGLICY	
19	W2COM6163	SZCZOTKI	(5 szt./1 opak.)
20	930171A0	KLUCZ UNIWERSALNY	

REF.	KOD	OPIS
22	14011001	KUBEK GRAWITACYJNY PCG-6-PE 600 ml
22-1	04002300	POKRYWA KUBKA
22-2	04003320	KOREK POKRYWY KUBKA

AKCESORIA

KOD	OPIS
03708240	USZCZELNIENIE GŁOWICY (BIAŁE)
03512600	USZCZELNIENIE GŁOWICY "L" (CZARNE)
W2KIT55UK	ZESTAW DO CZYSZCZENIA
W2COM6190	ZESTAW NAPRAWCZY 2 (zawiera: gniazdo zaworu powietrza, zawór powietrza, sprężyna zaworu powietrza, sprężyna iglicy, zestaw regulacji materiału, zawór gniazda powietrza, bolec spustu, zawlecza bolca spustu, zestaw do uszczelnienia iglicy).

W-400WBX Classic Plus



LAKIER BAZOWY

WS-400 SERIES 2 BASE-DIGITAL

JAKOŚĆ PREMIUM

WS400
SR2

CECHY



- Seria Anest Iwata WS-400 2 BASE jest idealna do aplikacji mokro na mokro.
- Szeroka gama zoptymalizowanych konfiguracji dysz, dostępnych dla różnych marek lakierów oraz różnych warunków aplikacji.
- Zintegrowany z korpusem system szybkiego odłączania kompaktowego manometru cyfrowego DPG-1.
- Specjalna powłoka korpusu.

DANE TECHNICZNE

• Nypel powietrza: G1/4" • Nypel materiału: G1/4"

Ustawienia	Typ	Opis/klimat	Nazwa modelu - Digital	Głowica	bar**	NI/min	mm***
OBS	1.3 OBS-0	WILGOTNY	WS-400-SR2D-OBS-0	WS-400-02-OBS	2.0	370	255
	1.3 OBS	STANDARDOWY*	WS-400-SR2D-OBS				255
	1.3 OBS+1	SUCHY	WS-400-SR2D-OBS+1				260
BF	BF-S	STANDARDOWY*	WS-400-SR2D-BF-S	WS-400-03-BF			250

• Seria OBS: do aplikacji mokro na mokro typu A • Seria BF: do aplikacji mokro na mokro typu B
*Standardowy zakres klimatu: 15-30°C przy wilgotności 30% - 75% RH **Sugerowane ciśnienie wlotowe pistoletu podczas natryskiwania
***Szerokość wzoru natrysku przy odległości natrysku 150 mm

ZAMÓWIENIE

WS-400 BASE DIGITAL

	OBS			BF
	1.3 OBS-0	1.3 OBS	1.3 OBS+1	BF-S
ZESTAW PRO	130189A0	130190A0	130191A0	130250A0
ZESTAW SUPERIOR	Proszę zapoznać się z tabelą na stronie 24, aby zobaczyć pełną ofertę.			
GŁOWICA POWIETRZA		93008310		93018140
DYSZA MATERIAŁOWA + IGLICA	93008930	93008340	93008990	93018150

ZESTAWY & ICH ZAWARTOŚĆ

★★★ ZESTAW SUPERIOR



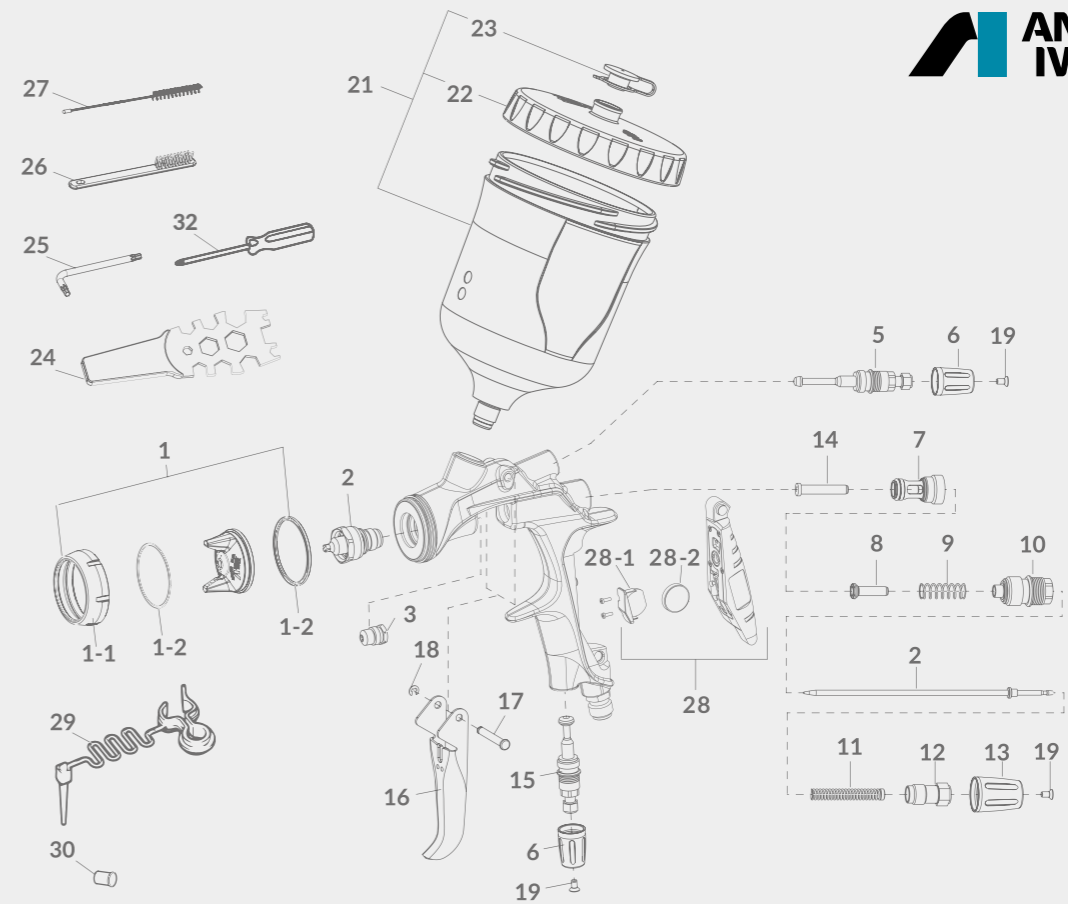
Dwa pistolety natryskowe Series 2
Dwa kubki grawitacyjne 600ml
Szczotki czyszczące - Klucz uniwersalny
Wersja cyfrowa: Cyfrowy manometr DPG-1, zacisk spustowy / zaślepka.
Wersja niecyfrowa: Regulator ciśnienia powietrza HVC

*Zapoznaj się z tabelą na stronie 24, aby zobaczyć pełną gamę dostępnych konfiguracji.

★★ ZESTAW PRO



Pistolet natryskowy WS-400 Series 2 Base Digital
Kubek grawitacyjny 600 ml
Manometr cyfrowy DPG-1, zacisk spustowy / zaślepka
Szczotki czyszczące - Klucz uniwersalny



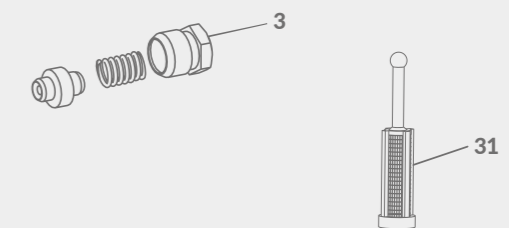
CZĘŚCI ZAMIENNE

REF.	KOD	OPIS
1	patrz tabela po lewej str.	GŁOWICA POWIETRZA
1-1	93008330	PIERŚCIEN GŁOWICY POWIETRZA (Niebieski)
1-2	93018310	ZESTAW USZCZELNIENIA GŁOWICY (2 szt.)
2	patrz tabela po lewej str.	DYSZA MATERIAŁOWA + IGLICA
3	03810620	USZCZELNIENIE IGLICY
5	93008420	ZESTAW REGULACJI WZORU NATRYSKU
6	93008140	POKRĘTŁO REGULACJI WZORU NATRYSKU (Niebieskie)
7	93001640	GNAZDO ZAWORU POWIETRZA
8	93001690	ZAWÓR POWIETRZA
9	93001700	SPRĘŻYNA ZAWORU POWIETRZA
10	93008840	ZESTAW DO REGULACJI MATERIAŁU
11	93002820	SPRĘŻYNA IGLICY
12	93505823	ŚRUBA DO REGULACJI PRZEPŁYWU MATERIAŁU
13	93008150	POKRĘTŁO DO REGULACJI MATERIAŁU (Niebieskie)
14	93001790	ZAWÓR GNAZDA POWIETRZA
15	93008872	ZESTAW REGULACJI PRZEPŁYWU POWIETRZA

REF.	KOD	OPIS
16	93008890	SPUST
17	93505860	BOLEC SPUSTU
18	96612025	ZAWLECZKA BOLCA SPUSTU
19	93512741	STOŻKOWE ŚRUBY TYPU TORX (3 szt./1 opak.)
21	140081A0	KUBEK GRAWITACYJNY PC-G600P-2
22	940222A0	POKRYWA KUBKA
23	940221A0	KOREK POKRYWY KUBKA
24	930171A0	KLUCZ UNIWERSALNY
25	03506480K	KLUCZ IMBUSOWY DO ŚRUB TYPU TORX T10 (3 szt.)
26	W2COM6163	SZCZOTKI (5 szt.)
27	W2COM6162	SKRĘCONA SZCZOTKA Ø 10 mm (5 szt.)
28	930113A0	MANOMETR CYFROWY DPG-1 (zawiera UCHWYT BATERII oraz części zapasowe BATERII)
28-1	930325A0	UCHWYT BATERII DLA DPG-1
28-2	930083A0	BATERIA DO DPG-1
29	930357A0	ZACISK SPUSTOWY
30	930366A0	ZASŁEPKA OCHRONNA (5 szt.)
32	960024A0	ŚRUBOKRĘT (dla baterii DPG-1)

AKCESORIA

REF.	KOD	OPIS
	930443A0	ZESTAW NAPRAWCZY Zawiera: gniazdo zaworu powietrza (7), zawór powietrza (8), sprężyna zaworu powietrza (9), sprężyna iglicy (11), zawór gniazda powietrza (14), zestaw do regulacji materiału (10), bolec spustu (17), zawlecza bolca spustu (18), uszczelnienie iglicy (3).
-	W2KIT55UK	ZESTAW DO CZYSZCZENIA
3	93001410	SAMOREGULUJĄCE USZCZELNIENIE IGLICY (opcjonalny)
31	94011240	FILTR 60 Mesh (250µ)



LAKIER BAZOWY

WS-400 SERIES 2 BASE

PREMIUM QUALITY WS400 SR2

CECHY



- Seria Anest Iwata WS-400 2 BASE jest idealna do aplikacji mokro na mokro.
- Szeroka gama zoptymalizowanych konfiguracji dysz dostępna dla różnych marek lakierów oraz różnych warunków aplikacji.
- Zalecany i dostępny jest manometr HVC, zapewniający dokładną aplikację i uzyskanie odpowiednich kolorów.



DANE TECHNICZNE

• Nypel powietrza: G1/4" • Nypel materiału: G1/4"

Ustawienia	Typ	Opis/klimat	Model name - Digital	Głowica	bar**	NI/min	mm***
OBS	1.3 OBS-0	WILGOTNY	WS-400-SR2-OBS-0	WS-400-02-OBS	2.0	370	255
	1.3 OBS	STANDARDOWY*	WS-400-SR2-OBS				255
	1.3 OBS+1	SUCHY	WS-400-SR2-OBS+1				260
BF	BF-S	STANDARDOWY*	WS-400-SR2-BF-S	WS-400-03-BF			250

• Seria OBS: do aplikacji mokro na mokro typu A • Seria BF: do aplikacji mokro na mokro typu B
*Standardowy zakres klimatu: 15-30°C przy wilgotności 30% - 75% RH **Sugerowane ciśnienie wlotowe pistoletu podczas natryskiwania ***Szerokość wzoru natrysku przy odległości natrysku 150 mm

ZAMÓWIENIE	OBS			BF
	1.3 OBS-0	1.3 OBS	1.3 OBS+1	BF-S
WS-400 BASE				
ZESTAW PRO	130611A0	130612A0	130613A0	130614A0
ZESTAW ECO	130256A0	130257A0	130258A0	130259A0
ZESTAW SUPERIOR	Proszę zapoznać się z tabelą na stronie 24, aby zobaczyć pełną ofertę.			
GŁOWICA POWIETRZA	93008310			93018140
DYSZA MATERIAŁOWA + IGLICA	93008930	93008340	93008990	93018150

ZESTAWY & ICH ZAWARTOŚĆ

*** ZESTAW SUPERIOR



Dwa pistolety natryskowe Series 2
Dwa kubki grawitacyjne 600ml
Szczotki czyszczące - Klucz uniwersalny
Wersja cyfrowa: Cyfrowy manometr DPG-1, zacisk spustowy / zaślepka.
Wersja niecyfrowa: Regulator ciśnienia powietrza HVC

*Zapoznaj się z tabelą na stronie 24, aby zobaczyć pełną gamę dostępnych konfiguracji.

** ZESTAW PRO

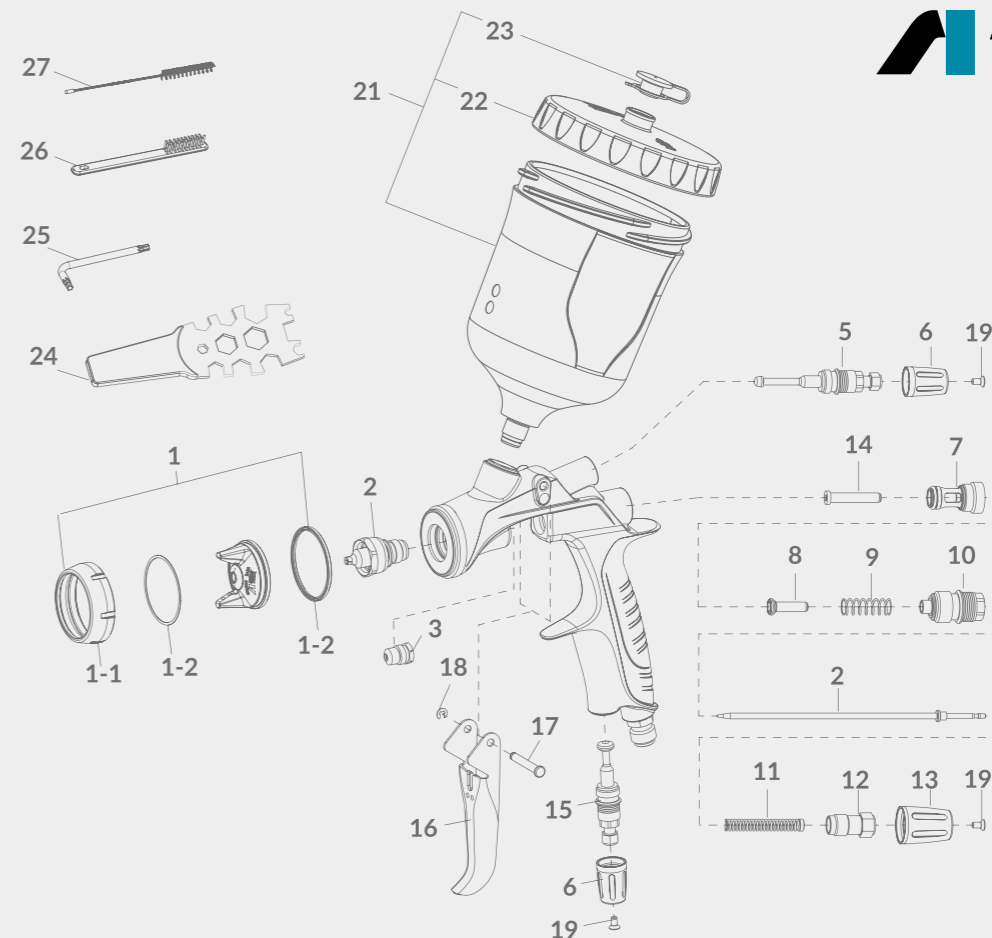


Pistolet natryskowy WS-400 Series 2 Base
Kubek grawitacyjny 600 ml
Regulator ciśnienia powietrza HVC
Szczotki czyszczące
Klucz uniwersalny

* ZESTAW ECO



Pistolet natryskowy WS-400 Series 2 Base
Kubek grawitacyjny 600 ml
Szczotki czyszczące
Klucz uniwersalny

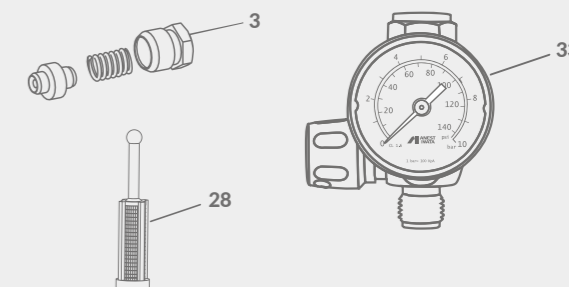


CZĘŚCI ZAMIENNE

REF.	KOD	OPIS
1	patrz tabela po lewej str.	GŁOWICA POWIETRZA
1-1	93008330	PIERŚCIEŃ GŁOWICY POWIETRZA (Niebieski)
1-2	93018310	ZESTAW USZCZELNIENIA GŁOWICY (2 szt.)
2	patrz tabela po lewej str.	DYSZA MATERIAŁOWA + IGLICA
3	03810620	USZCZELNIENIE IGLICY
5	93008420	ZESTAW REGULACJI WZORU NATRYSKU
6	93008140	POKRĘTŁO REGULACJI WZORU NATRYSKU (Niebieski)
7	93001640	GNIAZDO ZAWORU POWIETRZA
8	93001690	ZAWÓR POWIETRZA
9	93001700	SPRĘŻYNA ZAWORU POWIETRZA
10	93008840	ZESTAW DO REGULACJI MATERIAŁU
11	93002820	SPRĘŻYNA IGLICY
12	93505823	ŚRUBA DO REGULACJI PRZEPŁYWU MATERIAŁU
13	93008150	POKRĘTŁO DO REGULACJI MATERIAŁU (Niebieski)
14	93001790	ZAWÓR GNIAZDA POWIETRZA
15	93008872	ZESTAW REGULACJI PRZEPŁYWU POWIETRZA
16	93008890	SPUST
17	93505860	BOLEC SPUSTU
18	96612025	ZAWLECZKA BOLCA SPUSTU
19	93512741	STOŻKOWE ŚRUBY TYPU TORX (3 szt./1 opak.)
21	140081A0	KUBEK GRAWITACYJNY PC-G600P-2
22	940222A0	POKRYWA KUBKA
23	940221A0	KOREK POKRYWY KUBKA
24	930171A0	KLUCZ UNIWERSALNY
25	03506480K	KLUCZ IMBUSOWY DO ŚRUB TYPU TORX T10 (3 szt.)
26	W2COM6163	SZCZOTKI (5 szt.)
27	W2COM6162	SKRĘCONA SZCZOTKA Ø 10 mm (5 szt.)

AKCESORIA

REF.	KOD	OPIS
	930443A0	ZESTAW NAPRAWCZY zawiera: gniazdo zaworu powietrza (7), zawór powietrza (8), sprężyna zaworu powietrza (9), sprężyna iglicy (11), zawór gniazda powietrza (14), zestaw do regulacji materiału (10), bolec spustu (17), zawleczka bolca spustu (18), uszczelnienie iglicy (3).
-	W2KIT55UK	ZESTAW DO CZYSZCZENIA
3	93001410	SAMOREGULUJĄCE USZCZELNIENIE IGLICY (opcjonalny)
28	94011240	FILTR 60 Mesh (250µ)
33	150003A0	REGULATOR CIŚNIENIA POWIETRZA HVC



LS-400 SERIES 2 BASE-DIGITAL

JAKOŚĆ PREMIUM

LS400
SR2

CECHY



- Linia Anest Iwata LS-400 Series 2 Base jest idealna do szerokiej gamy aplikacji bazowych.
- Szeroka gama zoptymalizowanych konfiguracji dysz dostępna dla różnych marek farb oraz różnych klimatów i warunków.
- Zintegrowany, szybko odłączany, kompaktowy system manometru cyfrowego DPG-1.
- Specjalna powłoka korpusu.



DANE TECHNICZNE

• Nypel powietrza: G1/4" • Nypel materiału: G1/4"

Ustawienia	Typ	Szybkość aplikacji	Nazwa modelu - Digital	Głowica	bar**	NI/min	mm***
ET STANDARDOWE WARUNKI KLIMATYCZNE	1.2 ET	KONTROLOWANA	LS-400-SR2D-1206	LS-400-06	1.8	400	230
	1.3 ET	STANDARDOWA	LS-400-SR2D-1306				235
	1.4 ET	SZYBKA	LS-400-SR2D-1406				240
	1.5 ET	BARDZO SZYBKA	LS-400-SR2D-1506				245
ETS SUCHY WARUNKI KLIMATYCZNE	1.2 ETS	KONTROLOWANA	LS-400-SR2D-12S06				200
	1.3 ETS	STANDARDOWA	LS-400-SR2D-13S06				205
	1.4 ETS	SZYBKA	LS-400-SR2D-14S06				210
	1.5 ETS	BARDZO SZUBKA	LS-400-SR2D-15S06				215

* Seria ET: do zastosowań w klimacie standardowym • Seria ETS: do zastosowań w klimacie suchym
** Sugerowane ciśnienie wlotowe pistoletu podczas natryskiwania. *** Szerokość wzoru natrysku przy odległości natrysku 150 mm

ZAMÓWIENIE	ET				ETS			
	1.2 ET	1.3 ET	1.4 ET	1.5 ET	1.2 ETS	1.3 ETS	1.4 ETS	1.5 ETS
LS-400 BASE DIGITAL								
ZESTAW PRO	130213A0	130214A0	130215A0	130216A0	130217A0	130218A0	130219A0	130220A0
ZESTAW SUPERIOR	Proszę zapoznać się z tabelą na stronie 24, aby zobaczyć pełną ofertę.							
GŁOWICA POWIETRZA	93008030							
DYSZA MATERIAŁOWA + IGLICA	93008160	93008070	93008180	93008200	93008230	93008250	93008270	93008290

ZESTAWY & ICH ZAWARTOŚĆ

★★★ ZESTAW SUPERIOR



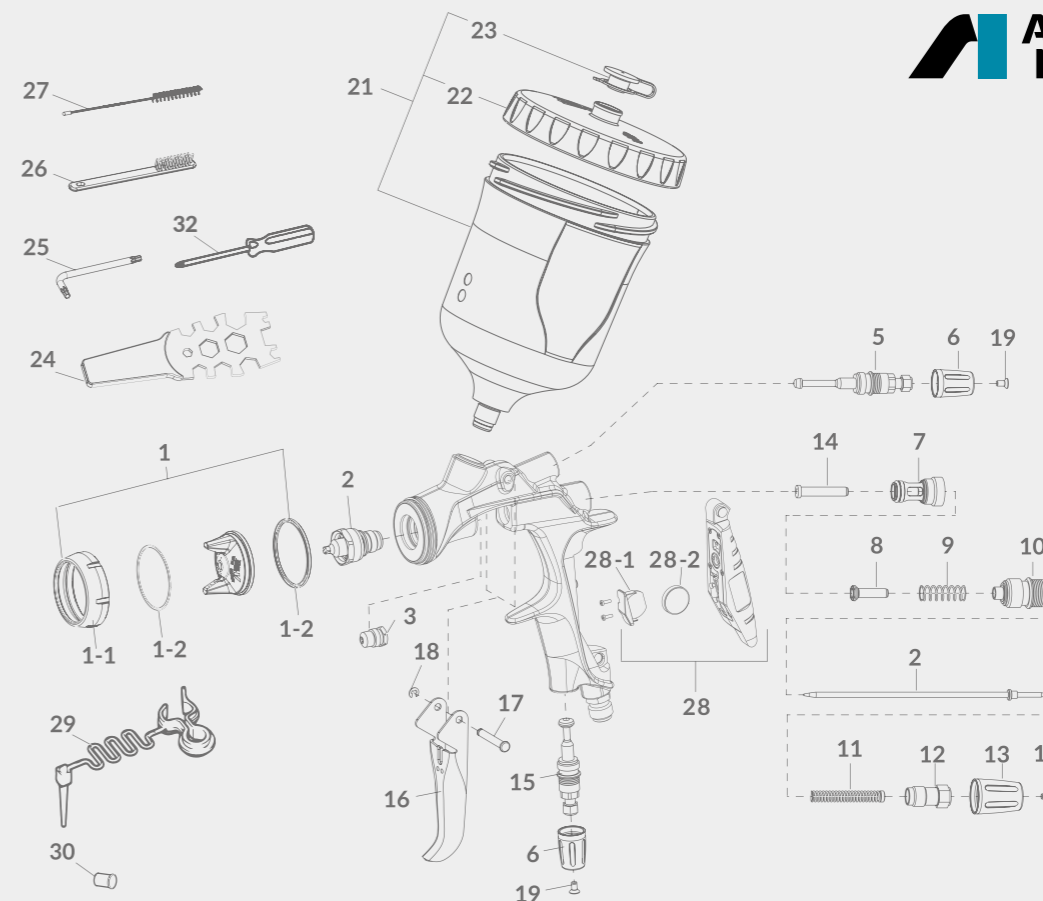
Dwa pistolety natryskowe Series 2
Dwa kubki grawitacyjne 600ml
Szczotki czyszczące - Klucz uniwersalny
Wersja cyfrowa: Cyfrowy manometr DPG-1, zacisk spustowy / zaślepka.
Wersja niecyfrowa: Regulator ciśnienia powietrza HVC

*Zapoznaj się z tabelą na stronie 24, aby zobaczyć pełną gamę dostępnych konfiguracji.

★★ ZESTAW PRO



Pistolet natryskowy LS-400 Series 2 Base Digital
Kubek grawitacyjny 600 ml
Manometr cyfrowy DPG-1, zacisk spustowy / zaślepka
Szczotki czyszczące - Klucz uniwersalny

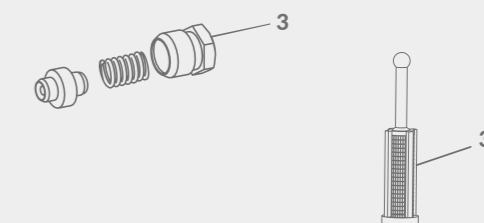


CZĘŚCI ZAMIENNE

REF.	KOD	OPIS	REF.	KOD	OPIS
1	patrz tabela po lewej str.	GŁOWICA POWIETRZA	16	93008890	SPUST
1-1	93008060	PIERŚCIEN GŁOWICY POWIETRZA - LS (Zielony)	17	93505860	BOLEC SPUSTU
1-2	93018310	ZESTAW USZCZELNIENIA GŁOWICY (2 szt.)	18	96612025	ZAWLECZKA BOLCA SPUSTU
2	patrz tabela po lewej str.	DYSZA MATERIAŁOWA + IGLICA	19	93512741	STOŻKOWE ŚRUBY TYPU TORX (3 szt./1 opak.)
3	03810620	USZCZELNIENIE IGLICY	21	140081A0	PC-G600P-2 KUBEK GRAWITACYJNY
5	93008420	ZESTAW REGULACJI WZORU NATRYSKU	22	940222A0	POKRYWA KUBKA
6	93008820	POKRĘTŁO REGULACJI WZORU NATRYSKU - LS (Zielone)	23	940221A0	KOREK POKRYWY KUBKA
7	93001640	GNIAZDO ZAWORU POWIETRZA	24	930171A0	KLUCZ UNIWERSALNY
8	93001690	ZAWÓR POWIETRZA	25	03506480K	KLUCZ IMBUSOWY DO ŚRUB TYPU TORX T10 (3 szt.)
9	93001700	SPRĘŻYNA ZAWORU POWIETRZA	26	W2COM6163	SZCZOTKI (5 szt.)
10	93008840	ZESTAW DO REGULACJI MATERIAŁU	27	W2COM6162	SKRĘCONA SZCZOTKA Ø 10 mm (5 szt.)
11	93002820	SPRĘŻYNA IGLICY	28	930113A0	MANOMETR CYFROWY DPG-1 (zawiera UCHWYT BATERII oraz części zapasowe BATERII)
12	93505823	ŚRUBA DO REGULACJI PRZEPŁYWU MATERIAŁU	28-1	930325A0	UCHWYT BATERII DLA DPG-1
13	93008860	POKRĘTŁO DO REGULACJI MATERIAŁU - LS (Zielone)	28-2	930083A0	BATERIA DPG-1
14	93001790	ZAWÓR GNIAZDA POWIETRZA	29	930357A0	ZACISK SPUSTOWY
15	93008872	ZESTAW REGULACJI PRZEPŁYWU POWIETRZA	30	930366A0	ZAŚLEPKA (5 szt.)
			32	960024A0	ŚRUBOKRĘT (dla baterii DPG-1)

AKCESORIA

REF.	KOD	OPIS
	930443A0	ZESTAW NAPRAWCZY zawiera: gniazdo zaworu powietrza (7), zawór powietrza (8), sprężyna zaworu powietrza (9), sprężyna iglicy (11), zawór gniazda powietrza (14), zestaw regulacji materiału (10), bolec spustu (17), zawlecza bolca spustu (18), uszczelnienie iglicy (3).
-	W2KIT55UK	ZESTAW DO CZYSZCZENIA
3	93001410	SAMOREGULUJĄCE USZCZELNIENIE IGLICY (opcjonalny)
31	94011240	FILTR 60 Mesh (250µ)



LS-400 SERIES 2 BASE

JAKOŚĆ PREMIUM

LS400
SR2

CECHY



- Seria Anest Iwata LS-400 LS-400 Series 2 BASE jest idealna do szerokiej gamy aplikacji lakierów bazowych.
- Szeroka gama zoptymalizowanych konfiguracji dysz dostępna dla różnych marek farb oraz różnych klimatów i warunków..
- Zalecany i dostępny jest manometr HVC, zapewniający dokładne działanie i reprodukcję kolorów.

DANE TECHNICZNE

• Nypel powietrza: G1/4" • Nypel materiału: G1/4"

Ustawienia	Typ	Szybkość aplikacji	Nazwa modelu - Digital	Głowica	bar**	NI/min	mm***
ET STANDARDOWE WARUNKI KLIMATYCZNE	1.2 ET	KONTROLOWANA	LS-400-SR2-1206	LS-400-06	1.8	400	230
	1.3 ET	STANDARDOWA	LS-400-SR2-1306				235
	1.4 ET	SZYBKA	LS-400-SR2-1406				240
	1.5 ET	BARDZO SZYBKA	LS-400-SR2-1506				245
ETS SUCHE WARUNKI KLIMATYCZNE	1.2 ETS	KONTROLOWANA	LS-400-SR2-12S06				200
	1.3 ETS	STANDARDOWA	LS-400-SR2-13S06				205
	1.4 ETS	SZYBKA	LS-400-SR2-14S06				210
	1.5 ETS	BARDZO SZYBKA	LS-400-SR2-15S06				215

• Seria ET: do zastosowań w klimacie standardowym • Seria ETS: do zastosowań w klimacie suchym
*Sugerowane ciśnienie wlotowe pistoletu podczas natryskiwania. **Szerokość wzoru natrysku przy odległości natrysku 150 mm

ZAMÓWIENIE	ET				ETS			
	1.2 ET	1.3 ET	1.4 ET	1.5 ET	1.2 ETS	1.3 ETS	1.4 ETS	1.5 ETS
LS-400 BASE								
ZESTAW PRO	130619A0	130620A0	130621A0	130622A0	130623A0	130624A0	130625A0	130626A0
ZESTAW ECO	130265A0	130266A0	130267A0	130268A0	130269A0	130270A0	130271A0	130272A0
ZESTAW SUPERIOR	Proszę zapoznać się z tabelą na stronie 24, aby zobaczyć pełną ofertę.							
GŁOWICA POWIETRZA	93008030							
DYSZA MATERIAŁOWA + IGLICA	93008160	93008070	93008180	93008200	93008230	93008250	93008270	93008290

ZESTAWY & ICH ZAWARTOŚĆ

★★★ SUPERIOR SET



Dwa pistolety natryskowe Series 2
Dwa kubki grawitacyjne 600ml
Szczotki czyszczące - Klucz uniwersalny
Wersja cyfrowa: Cyfrowy manometr DPG-1, zacisk spustowy / zaślepka.
Wersja niecyfrowa: Regulator ciśnienia powietrza HVC

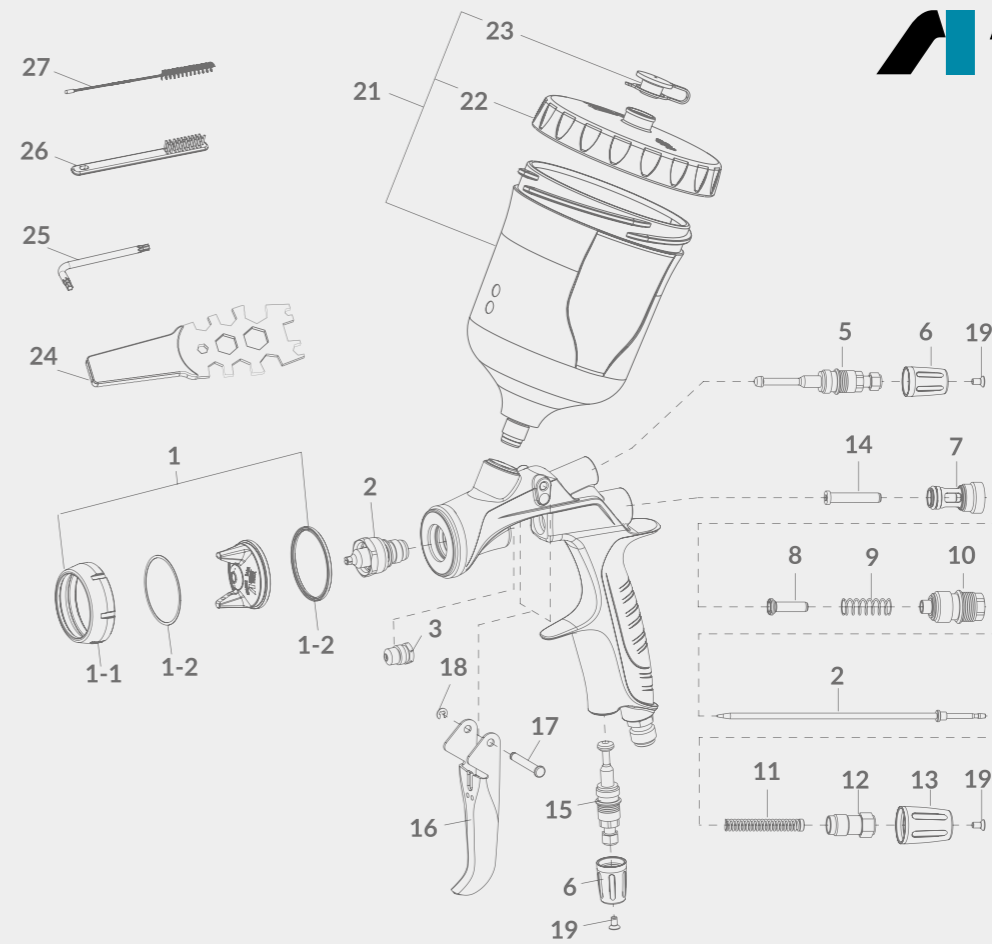
*Zapoznaj się z tabelą na stronie 24, aby zobaczyć pełną gamę dostępnych konfiguracji.

★★ ZESTAW PRO

Pistolet natryskowy LS-400 Series 2 Base
Kubek grawitacyjny 600 ml
Regulator ciśnienia powietrza HVC
Szczotki czyszczące
Klucz uniwersalny

★ ZESTAW ECO

Pistolet natryskowy LS-400 Series 2 Base
Kubek grawitacyjny 600 ml
Szczotki czyszczące
Klucz uniwersalny



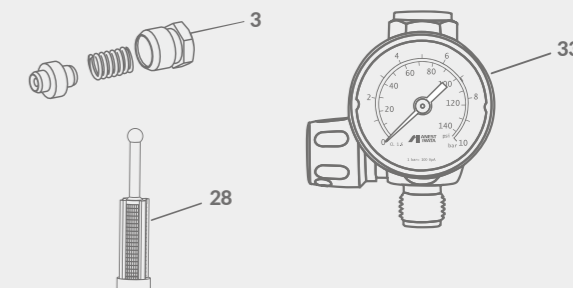
CZĘŚCI ZAMIENNE

REF.	KOD	OPIS
1	patrz tabela po lewej str.	GŁOWICA POWIETRZA
1-1	93008060	PIERŚCIEN GŁOWICY POWIETRZA LS (Zielony)
1-2	93018310	ZESTAW USZCZELNIENIA GŁOWICY (2 szt.)
2	patrz tabela po lewej str.	DYSZA MATERIAŁOWA + IGLICA
3	03810620	USZCZELNIENIE IGLICY
5	93008420	ZESTAW REGULACJI WZORU NATRYSKU
6	93008820	POKRĘTŁO REGULACJI WZORU NATRYSKU - LS (Zielone)
7	93001640	GNIAZDO ZAWORU POWIETRZA
8	93001690	ZAWÓR POWIETRZA
9	93001700	SPRĘŻYNA ZAWORU POWIETRZA
10	93008840	ZESTAW DO REGULACJI MATERIAŁU
11	93002820	SPRĘŻYNA IGLICY
12	93505823	ŚRUBA DO REGULACJI PRZEPŁYWU MATERIAŁU
13	93008860	ZESTAW REGULACJI PRZEPŁYWU POWIETRZA LS - (Zielone)

REF.	KOD	OPIS
14	93001790	ZAWÓR GNIAZDA POWIETRZA
15	93008872	ZESTAW REGULACJI PRZEPŁYWU POWIETRZA
16	93008890	SPUST
17	93505860	BOLEC SPUSTU
18	96612025	ZAWLECZKA BOLCA SPUSTU
19	93512741	STOŻKOWE ŚRUBY TYPU TORX (3 szt./1 opak.)
21	140081A0	PC-G600P-2 KUBEK GRAWITACYJNY
22	940222A0	POKRYWA KUBKA
23	940221A0	KOREK POKRYWY KUBKA
24	930171A0	KLUCZ UNIWERSALNY
25	03506480K	KLUCZ IMBUSOWY DO ŚRUB TYPU TORX T10 (3 szt.)
26	W2COM6163	SZCZOTKI (5 szt.)
27	W2COM6162	SKRĘCONA SZCZOTKA Ø 10 mm (5 szt.)

AKCESORIA

REF.	KOD	OPIS
	930443A0	ZESTAW NAPRAWCZY zawiera: gniazdo zaworu powietrza (7), zawór powietrza (8), sprężyna zaworu powietrza (9), sprężyna iglicy (11), zawór gniazda powietrza (14), zestaw do regulacji materiału (10), bolec spustu (17), e stopper (18), uszczelnienie iglicy (3).
-	W2KIT55UK	ZESTAW DO CZYSZCZENIA
3	93001410	SAMOREGULUJĄCE USZCZELNIENIE IGLICY (opcjonalny)
28	94011240	FILTER 60 Mesh (250µ)
33	150003A0	REGULATOR CIŚNIENIA POWIETRZA HVC



Zestaw Superior to najlepszy zestaw narzędzi każdego lakiernika. Zawiera dwa w pełni wyposażone zestawy pistoletów natryskowych serii 2. Wybierz żądaną konfigurację z szerokiej gamy naszych cyfrowych pistoletów natryskowych, które zawierają moduł DPG-1, lub pistoletów standardowych, które zawierają sterownik HVC-1. Te zestawy zawierają wszystko, czego potrzebujesz. Zapakowane w wysokiej jakości walizkę którą możesz zabrać ze sobą wszędzie.



WYBIERZ SWÓJ PISTOLET DO LAKIERÓW BEZBARWNYCH

WYBIERZ SWÓJ PISTOLET DO LAKIERÓW BEZBARWNYCH



WS-400 1.2 HD		WS-400 1.3 HD	
STANDARD	DIGITAL	STANDARD	DIGITAL

WS-400 1.4 HD		WS-400 1.5 HD	
STANDARD	DIGITAL	STANDARD	DIGITAL

WYBIERZ SWÓJ PISTOLET DO LAKIERÓW BAZOWYCH

WS-400 BASE 1.3 OBS	STANDARD	130283A0SS	130283A0SD	130284A0SS	130284A0SD	130285A0SS	130285A0SD	130286A0SS	130286A0SD
	DIGITAL	130283A0DS	130283A0DD	130284A0DS	130284A0DD	130285A0DS	130285A0DD	130286A0DS	130286A0DD
WS-400 BASE 1.3 OBS-0	STANDARD	130274A0SS	130274A0SD	130275A0SS	130275A0SD	130276A0SS	130276A0SD	130277A0SS	130277A0SD
	DIGITAL	130274A0DS	130274A0DD	130275A0DS	130275A0DD	130276A0DS	130276A0DD	130277A0DS	130277A0DD
WS-400 BASE 1.3 OBS+1	STANDARD	130291A0SS	130291A0SD	130292A0SS	130292A0SD	130293A0SS	130293A0SD	130294A0SS	130294A0SD
	DIGITAL	130291A0DS	130291A0DD	130292A0DS	130292A0DD	130293A0DS	130293A0DD	130294A0DS	130294A0DD
WS-400 BASE BF-S	STANDARD	130300A0SS	130300A0SD	130301A0SS	130301A0SD	130302A0SS	130302A0SD	130303A0SS	130303A0SD
	DIGITAL	130300A0DS	130300A0DD	130301A0DS	130301A0DD	130302A0DS	130302A0DD	130303A0DS	130303A0DD
LS-400 BASE 1.2 ET	STANDARD	130327A0SS	130327A0SD	130337A0SS	130337A0SD	130346A0SS	130346A0SD	130354A0SS	130354A0SD
	DIGITAL	130327A0DS	130327A0DD	130337A0DS	130337A0DD	130346A0DS	130346A0DD	130354A0DS	130354A0DD
LS-400 BASE 1.3 ET	STANDARD	130328A0SS	130328A0SD	130338A0SS	130338A0SD	130347A0SS	130347A0SD	130355A0SS	130355A0SD
	DIGITAL	130328A0DS	130328A0DD	130338A0DS	130338A0DD	130347A0DS	130347A0DD	130355A0DS	130355A0DD
LS-400 BASE 1.4 ET	STANDARD	130329A0SS	130329A0SD	130339A0SS	130339A0SD	130348A0SS	130348A0SD	130356A0SS	130356A0SD
	DIGITAL	130329A0DS	130329A0DD	130339A0DS	130339A0DD	130348A0DS	130348A0DD	130356A0DS	130356A0DD
LS-400 BASE 1.5 ET	STANDARD	130330A0SS	130330A0SD	130340A0SS	130340A0SD	130349A0SS	130349A0SD	130357A0SS	130357A0SD
	DIGITAL	130330A0DS	130330A0DD	130340A0DS	130340A0DD	130349A0DS	130349A0DD	130357A0DS	130357A0DD
LS-400 BASE 1.2 ETS	STANDARD	130331A0SS	130331A0SD	130341A0SS	130341A0SD	130350A0SS	130350A0SD	130358A0SS	130358A0SD
	DIGITAL	130331A0DS	130331A0DD	130341A0DS	130341A0DD	130350A0DS	130350A0DD	130358A0DS	130358A0DD
LS-400 BASE 1.3 ETS	STANDARD	130332A0SS	130332A0SD	130342A0SS	130342A0SD	130351A0SS	130351A0SD	130359A0SS	130359A0SD
	DIGITAL	130332A0DS	130332A0DD	130342A0DS	130342A0DD	130351A0DS	130351A0DD	130359A0DS	130359A0DD
LS-400 BASE 1.4 ETS	STANDARD	130333A0SS	130333A0SD	130343A0SS	130343A0SD	130352A0SS	130352A0SD	130360A0SS	130360A0SD
	DIGITAL	130333A0DS	130333A0DD	130343A0DS	130343A0DD	130352A0DS	130352A0DD	130360A0DS	130360A0DD
LS-400 BASE 1.5 ETS	STANDARD	130334A0SS	130334A0SD	130344A0SS	130344A0SD	130353A0SS	130353A0SD	130361A0SS	130361A0SD
	DIGITAL	130334A0DS	130334A0DD	130344A0DS	130344A0DD	130353A0DS	130353A0DD	130361A0DS	130361A0DD



W-400WB2 Classic Plus

WYSOKA JAKOŚĆ

CECHY

- Doskonałe powierzchnie dzięki technologii Split Nozzle™
- Pistolet natryskowy zgodny z normami VOC (ponad 65% wydajności transferu)
- Bardzo dokładne rozpylanie
- Niski poziom hałasu
- 380 g: jeden z najlżejszych pistoletów natryskowych na rynku
- Stożkowa dysza uszczelniająca, minimalne zużycie części
- Wysokiej jakości powierzchnia ułatwiająca czyszczenie
- Bardziej przejrzysta konstrukcja, łatwa konserwacja

SPLIT NOZZLE™ TECHNOLOGIA PRE-ATOMIZACJI



DANE TECHNICZNE	Ø mm	No.	bar	m³/min	Nl/min	mm
W-400 WB-101G	1.0	WB1	1.8	90	230	230
W-400 WB-121G	1.2			120		260
W-400 WB-131G	1.3			140		280
W-400 WB-141G	1.4			160		290
W-400 WB-122G	1.2	WB2	1.8	160	390	300
W-400 WB-132G	1.3					310
W-400 WB-142G	1.4					310
W-400 WB-162G	1.6					250

• Nypel powietrza: G1/4" • Nypel materiału: M16 x 1.5mm

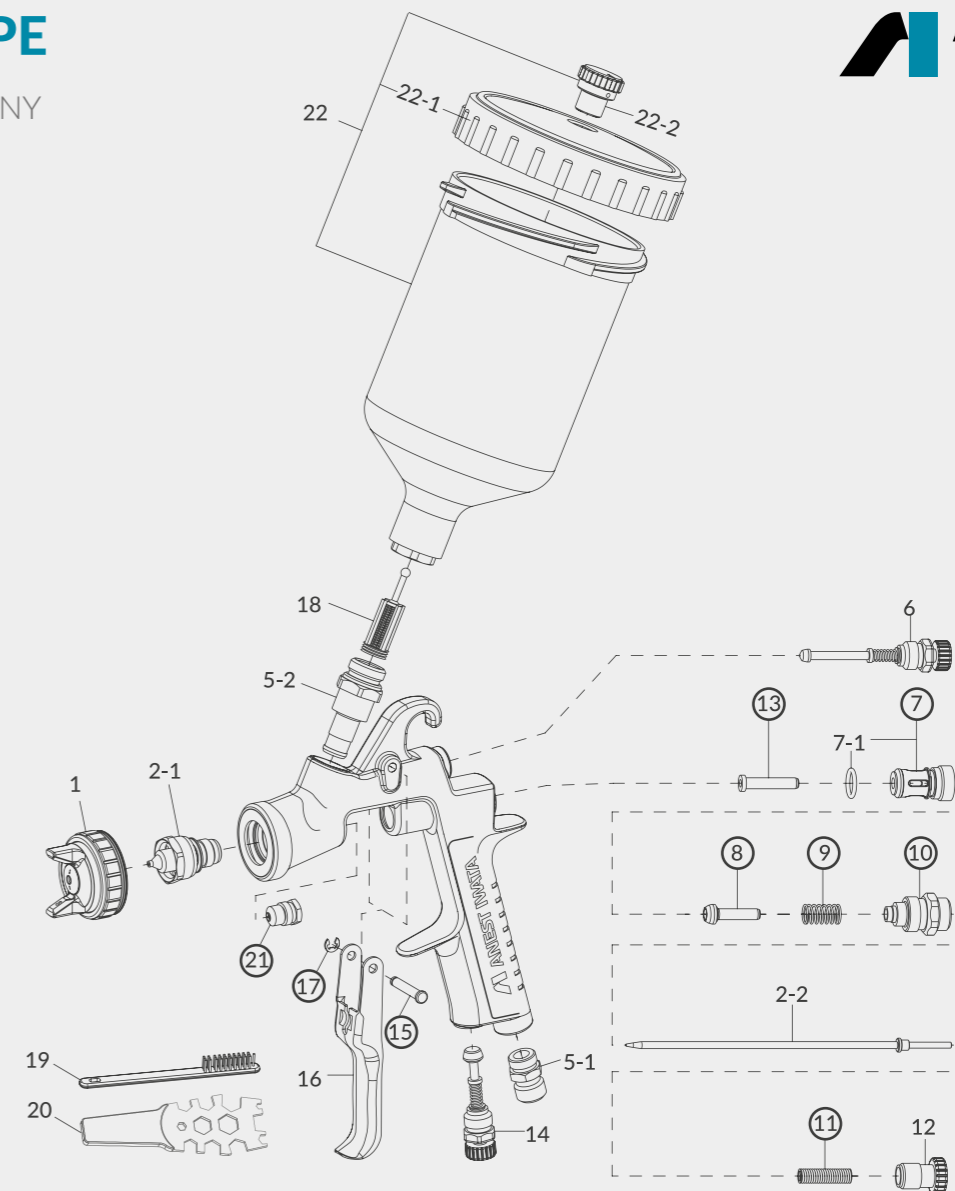


Classic plus



PCG-6-PE

KUBEK
GRAWITACYJNY
600 ml



CZĘŚCI ZAMIENNE

REF.	KOD	OPIS	ILOŚĆ
1		GŁOWICA POWIETRZA	
2-1+ 2-2		DYSZA MATERIAŁOWA + IGLICA	
5-1	03660300	NYPEL POWIETRZA	
5-2	93650531	NYPEL MATERIAŁU	
6	93842601	ZESTAW REGULACJI WZORU NATRYSKU	
7	03843530	GNIAZDO ZAWORU POWIETRZA	
7-1	06638008	'O' RING	
8	03591530	ZAWÓR POWIETRZA	
9	03719530	SPRĘŻYNA ZAWORU POWIETRZA	
10	93844532	ZESTAW DO REGULACJI MATERIAŁU	
11	03593530	SPRĘŻYNA IGLICY	
12	93594532	POKRĘTŁO DO REGULACJI MATERIAŁU	
13	93935430	ZAWÓR GNIAZDA POWIETRZA	
14	93845531	ZESTAW REGULACJI PRZEPŁYWU POWIETRZA	
15	03667360	BOLEC SPUSTU	
16	03517600	SPUST	
17	03912030	ZAWLECZKA BOLCA SPUSTU	(2 szt./1 opak.)
18	03515500	FILTR 60 Mesh (250µ)	
19	W2COM6163	SZCZOTKI	5 szt.
20	930171A0	KLUCZ UNIWERSALNY	
21	03810620	USZCZELNIENIE IGLICY	

REF.	KOD	OPIS
22	14011001	PCG-6-PE KUBEK GRAWITACYJNY 600 ml
22-1	04002300	POKRYWA KUBKA
22-2	04003320	KOREK POKRYWY KUBKA

AKCESORIA

KOD	OPIS
03708240	USZCZELNIENIE GŁOWICY (Białe)
03512600	USZCZELNIENIE GŁOWICY "L" (Czarne)
W2KIT55UK	ZESTAW DO CZYSZCZENIA
W2COM6190	ZESTAW NAPRAWCZY 2 (zawiera: gniazdo zaworu powietrza - zestaw, zawór powietrza, sprężyna zaworu powietrza, sprężyna iglicy, zestaw do regulacji materiału, zawór gniazda powietrza, bolec spustu, zawlecza bolca spustu, zestaw do uszczelnienia iglicy).

ZAMÓWIENIE

W-400 WB1	Ø 1,0	Ø 1,2	Ø 1,3	Ø 1,4
W-400 WB1 - PRO KIT	13241411P	13241412P	13241413P	13241414P
GŁOWICA POWIETRZA (WB1)	93896610			
DYSZA MATERIAŁOWA + IGLICA	93626610	93627610	93634610	93628610

W-400 WB2	Ø 1,2	Ø 1,3	Ø 1,4	Ø 1,6
W-400 WB2 - PRO KIT	13241415P	13241416P	13241417P	13241418P
GŁOWICA POWIETRZA (WB2)	93624620			
DYSZA MATERIAŁOWA + IGLICA	93627610	93634610	93628610	93622620



PRO KIT KARTONOWE OPAKOWANIE

Pistolet natryskowy WS-400 WB
Kubek PCG 6 PE - 600 ml
Szczotki czyszczące - Klucz uniwersalny

WS-PRIMER

JAKOŚĆ PREMIUM *WS-primer*

Pistolet natryskowy dedykowany do podkładów.

DOSTĘPNY W 2 WERSJACH ZOPTYMALIZOWANYCH POD NAJWAŻNIEJSZE

RODZAJE APLIKACJI PODKŁADU.

MOKRO na MOKRO: Przepływ pracy mokro na mokro to rozwiązanie zapewniające wydajność i oszczędność czasu. Nie wymaga szlifowania.

PODKŁAD WYPEŁNIAJĄCY: Przepływ pracy z podkładem wypełniającym przedkłada jakość i elastyczność nad wydajność. Zapewnia najwyższą jakość wyników.

CECHY

Wysoka oszczędność materiału dzięki technologii Split Nozzle™

Dopasowany bolec spustu

Uniwersalna głowica powietrza

Podkładka spustu PTFE o niskim współczynniku tarcia

Ergonomiczny design

Anodowany na twardo korpus pistoletu



SPLIT NOZZLE™
TECHNOLOGIA
PRE-ATOMIZACJI



DANE TECHNICZNE

• Nypel powietrza: G1/4" • Nypel materiału: G1/4"

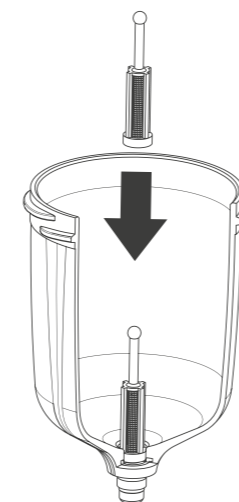
Ustawienia	Model	Ø mm	Głowica	bar**	NI/min	mm***
MOKRO na MOKRO	WS-Primer-12 (Mokro na Mokro)	1.2	WS-PRIMER-01	2.0	370	150
	WS-Primer-13 (Mokro na Mokro)	1.3				180
	WS-Primer-14 (Mokro na Mokro)	1.4				190
PODKŁAD WYPEŁNIAJĄCY	WS-Primer-14 (Podkład wypełniający)	1.4	WS-PRIMER-01	2.0	370	190
	WS-Primer-16 (Podkład wypełniający)	1.6				210
	WS-Primer-18 (Podkład wypełniający)	1.8				235

WERSJA **MORKO** na **MOKRO** z niebieskim **POKRĘTŁEM!**



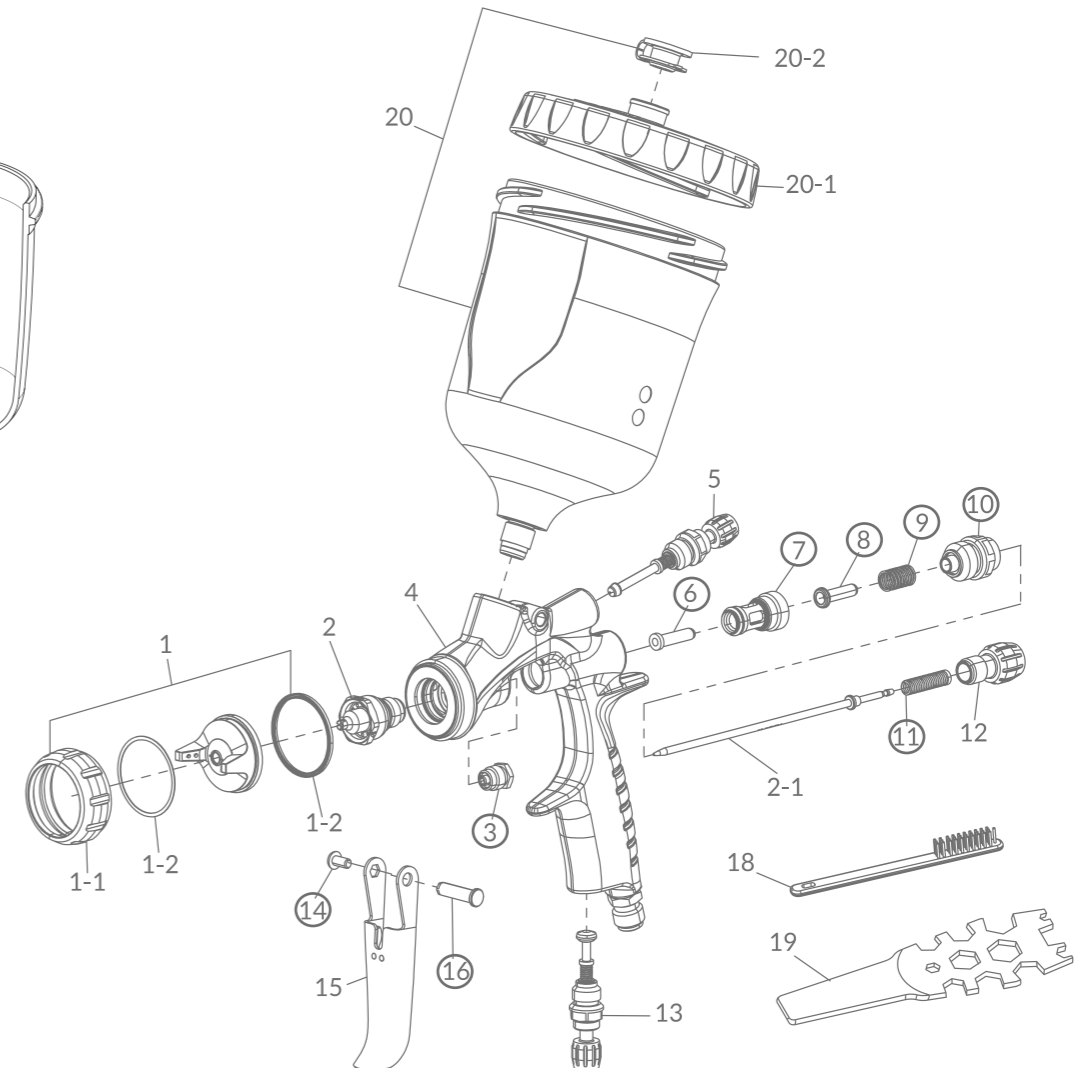
FILTER KUBKA

PRAWIDŁOWA REGULACJA



PC-G600P-2

KUBEK 600 ml



CZĘŚCI ZAMIENNE

REF.	KOD	OPIS	ILOŚĆ	REF.	KOD	OPIS	ILOŚĆ
1	patrz tabela po lewej str.	GŁOWICA POWIETRZA WS-PRIMER-01		14	960081A0	ŚRUBA SPUSTU	
1-1	930508A0	PIERŚCIEN GŁOWICY POWIETRZA WSP (czarny)		15	930510A0	SPUST	
1-2	93017700	ZESTAW USZCZELNIENIA GŁOWICY	(2 szt./1 opk.)	16	93001870	BOLEC SPUSTU	
2 + 2-1	patrz tabela po lewej str.	DYSZA MATERIAŁOWA + IGLICA WSP		18	W2COM6163	SZCZOTKI	(5 szt./1 opk.)
3	93001410	SAMOREGULUJĄCE SIĘ USZCZELNIENIE IGLICY		19	930171A0	KLUCZ UNIWERSALNY	
5	930685A0	ZESTAW REGULACJI WZORU NATRYSKU WSP (Czarny)		20	140081A0	KUBEK GRAWITACYJNY PC-G600P-2 (600 ml)	
6	93001790	GNAZDO ZAWORU POWIETRZA		20-1	940222A0	POKRYWA KUBKA	
7	930789A0	ZESTAW GNAZDA ZAWORU POWIETRZA V2		20-2	940221A0	KOREK POKRYWY KUBKA	
8	93001690	ZAWÓR POWIETRZA					
9	93001700	SPRĘŻYNA ZAWORU POWIETRZA					
10	930700A0	ZESTAW REGULACJI PRZEPŁYWU MATERIAŁU WSP (Czarny)					
11	93002820	SPRĘŻYNA IGLICY					
12	930682A0	POKRĘTŁO REGULACJI MATERIAŁU WSP (Czarny)					
12	930806A0	POKRĘTŁO REGULACJI MATERIAŁU WSP (Niebieskie)					
13	930684A0	ZESTAW REGULACJI PRZEPŁYWU POWIETRZA WSP (Czarny)					

AKCESORIA

KOD	OPIS
W2KIT55UK	ZESTAW DO CZYSZCZENIA
03810620	ZESTAW USZCZELNIENIA IGLICY (OPCJ.)
930783A0	ZESTAW NAPRAWCZY WSP (zawiera: zestaw gniazda zaworu powietrza, zawór powietrza, sprężynę zaworu powietrza, sprężynę iglicy, zawór gniazda powietrza, zestaw reg.przepływu materiału, bolec spustu, śrubę spustu, uszczelnienie iglicy)
94011240	FILTR 60 Mesh (250µ)



ZAMÓWIENIE

KARTONOWE OPAKOWANIE

Pistolet natryskowy WS-Primer

Kubek PC-G600P-2 - 600 ml

Szczotki czyszczące

Klucz uniwersalny

	Ø 1,2	Ø 1,3	Ø 1,4	Ø 1,6	Ø 1,8
WS-Primer - Mokro na Mokro (Kubek 600 ml)	130811A0	130812A0	130813A0	-	-
WS-Primer - Podkład wypełniający (Kubek 600 ml)	-	-	130830A0	130815A0	130816A0
GŁOWICA POWIETRZA (WS-PRIMER-01)	930769A0				
DYSZA MATERIAŁOWA + IGLICA WSP	930772A0	930773A0	930774A0	930776A0	930777A0



LPH-300 (LVLP)

JAKOŚĆ PREMIUM

CECHY

Duża oszczędność materiału dzięki technologii LVLP i SplitNozzle™

Mały overspray

Bardzo niskie ciśnienie zasilania powietrzem (1,0 bar - 1,5 bar)

Bardzo niskie zużycie powietrza (200 NI/min)

Lekki korpus pistoletu

Odpowiednie do zastosowań "mokro na mokro" (z 1,4/1,6 mm)

Niski poziom hałasu

Prosta regulacja pokręteł sterujących, dla osób prawo i leworęcznych

Stożkowa dysza uszczelniająca, minimalne zużycie części

Wysokiej jakości powierzchnia ułatwiająca czyszczenie

Przejrzysta konstrukcja, łatwa konserwacja



SPLIT NOZZLE™
TECHNOLOGIA
PRE-ATOMIZACJI



DANE TECHNICZNE	Ø mm	No.	bar	m³/min	Nl/min	mm
LPH-300 - 104LV	1.0	LV4	1.3	50	240	200
LPH-300 - 124LV	1.2			70		210
LPH-300 - 144LV	1.4			90		250
LPH-300 - 164LV	1.6			110		230
LPH-300 - 184LV	1.8			130		
LPH-300 - 204LV	2.0			150		

Rozwój technologii HVLP



NISKA OBJĘTOŚĆ
NISKIE CIŚNIENIE



• Nypel powietrza: G1/4" • Nypel materiału G1/4"



PRO KIT KARTONOWE OPAKOWANIE

Pistolet natryskowy LPH-300

Kubek PC-G600P-2 - 600 ml

Szczotki czyszczące

Klucz uniwersalny

PRO KIT KARTONOWE OPAKOWANIE

Pistolet natryskowy LPH-300

Kubek PCG 2P-2 - 200 ml

Szczotki czyszczące - Klucz uniwersalny

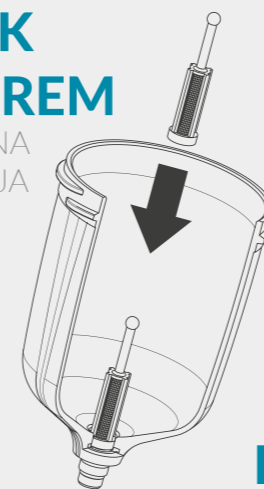
ZAMÓWIENIE

	Ø 1,0	Ø 1,2	Ø 1,4
LPH-300 - PRO KIT (KUBEK 600 ml)	13189063P	13189003P	13189034P
LPH-300 - PRO KIT (KUBEK 200 ml)	13189061P	13189001P	13189011P
GŁOWICA POWIETRZA (LV4)	93875602		
DYSZA MATERIAŁOWA + IGLICA	93518650	93867600	93862600

	Ø 1,6	Ø 1,8	Ø 2,0
LPH-300 - PRO KIT (KUBEK 600 ml)	13189023P	13189033P	13189035P
LPH-300 - PRO KIT (KUBEK 200 ml)	13189021P	-	-
GŁOWICA POWIETRZA (LV4)	93875602		
DYSZA MATERIAŁOWA + IGLICA	93869600	93871600	93621600

KUBEK Z FILTREM

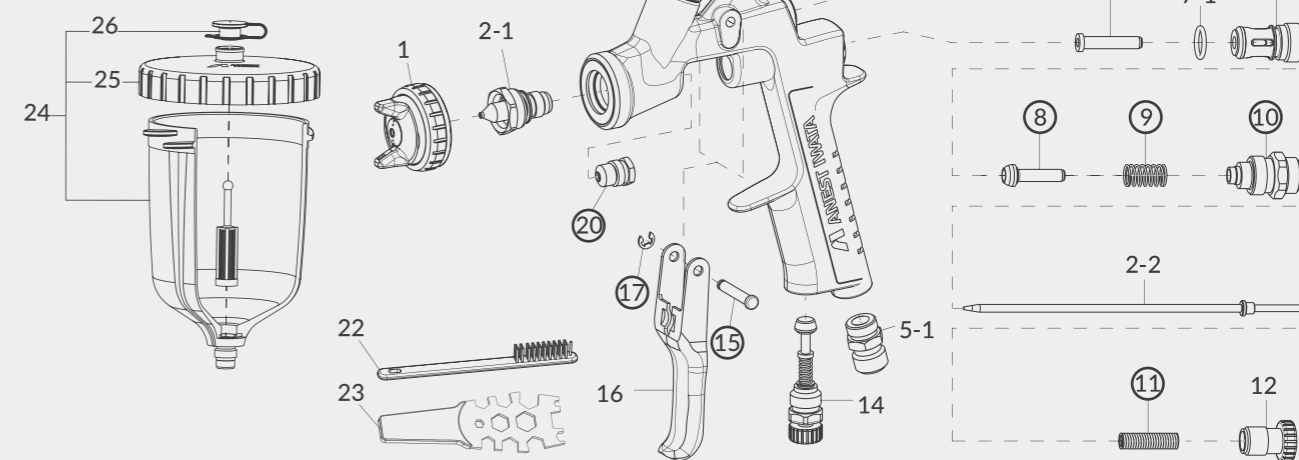
POPRAWNA
REGULACJA



PCG 2P-2
200 ml CUP

PC-G600P-2

600 ml CUP



CZĘŚCI ZAMIENNE

REF.	KOD	OPIS	ILOŚĆ.
1		GŁOWICA POWIETRZA	
2-1+ 2-2		DYSZA MATERIAŁOWA + IGLICA	
5-1	03660300	NYPEL POWIETRZA	
5-2	03575620	NYPEL MATERIAŁU	
6	03577620	ZESTAW REGULACJI WZORU NATRYSKU	
7	03843530	GNAZDO ZAWORU POWIETRZA	
7-1	06638008	'O' RING	
8	03591530	ZAWÓR POWIETRZA	
9	03719530	SPRĘŻYNA ZAWORU POWIETRZA	
10	93844532	ZESTAW DO REGULACJI MATERIAŁU	
11	03593530	SPRĘŻYNA IGLICY	
12	93594532	POKRĘTŁO DO REGULACJI MATERIAŁU	
13	93935430	ZAWÓR GNAZDA POWIETRZA	
14	93845531	ZESTAW REGULACJI PRZEPŁYWU POWIETRZA	
15	03667360	BOLEC SPUSTU	
16	03597530	SPUST	
17	03912030	ZAWLECZKA BOLCA SPUSTU	(2 szt./1 opak.)
20	03810620	USZCZELNIENIE IGLICY	

REF.	KOD	OPIS
22	W2COM6163	SZCZOTKI (5 szt./1 opak.)
23	930171A0	KLUCZ UNIWERSALNY
21	W0CUPAZ40IN	KUBEK GRAWITACYJNY PCG-2P-2 200 ml
21-1	W2KIT07	KOREK POKRYWY KUBKA - ZESTAW (5 szt./1opak.)
21-2	W2KIT06	FILTR 50 Mesh (297µ) (5 szt./1opak.)
24	14019100	KUBEK GRAWITACYJNY PC-G600P-2 600 ml
25	94011220	POKRYWA KUBKA (dla kubka 600 ml)
26	94011230	KOREK POKRYWY KUBKA (dla kubka 600 ml)

AKCESORIA

KOD	OPIS
03608320	USZCZELNIENIE GŁOWICY (Białe)
03576530	USZCZELNIENIE GŁOWICY "L" (Czarna)
W2KIT55UK	ZESTAW DO CZYSZCZENIA
W2COM6190	ZESTAW NAPRAWCZY 2 (zawiera: gniazdo zaworu powietrza-zestaw, zawór powietrza, sprężyna zaworu powietrza, sprężyna iglicy, zawór gniazda powietrza, zestaw do regulacji materiału, bolec spustu, zawlecza bolca spustu, zestaw do uszczelnienia iglicy).
94011240	FILTR 60 Mesh (250µ)








W-400 BELLARIA ClassicPlus

WYSOKA JAKOŚĆ

CECHY

- Doskonałe powierzchnie uzyskane dzięki technologii Flat & Thin™
- Tylko 250/270 l/min zużycia powietrza, doskonała kontrola aplikacji
- Stabilny, duży i kompaktowy strumień natrysku
- Profesjonalny pistolet natryskowy zgodny z normą VOC (ponad 65% sprawności transferu)
- Niski poziom hałasu
- Stożkowa dysza uszczelniająca, minimalne zużycie części
- Wysokiej jakości powierzchnia ułatwiająca czyszczenie
- Przejrzysta konstrukcja, łatwa konserwacja

TECHNOLOGIA STANDARD 

DANE TECHNICZNE	 Ø mm	 No.	 bar	 m³/min	 Nl/min	 mm
W-400-104G	1.0	BA4-1	2.0	130	250	200
W-400-124G	1.2			180		220
W-400-134G	1.3			220		280
W-400-144G	1.4			250		300
W-400-164G	1.6	BA4-2	2.0	285	270	330
W-400-184G	1.8			360		375
W-400-204G	2.0			375		390

• Nypel powietrza: G1/4" • Nypel materiału: M16 x 1.5mm



Classic plus
Bellaria




ZAMÓWIENIE

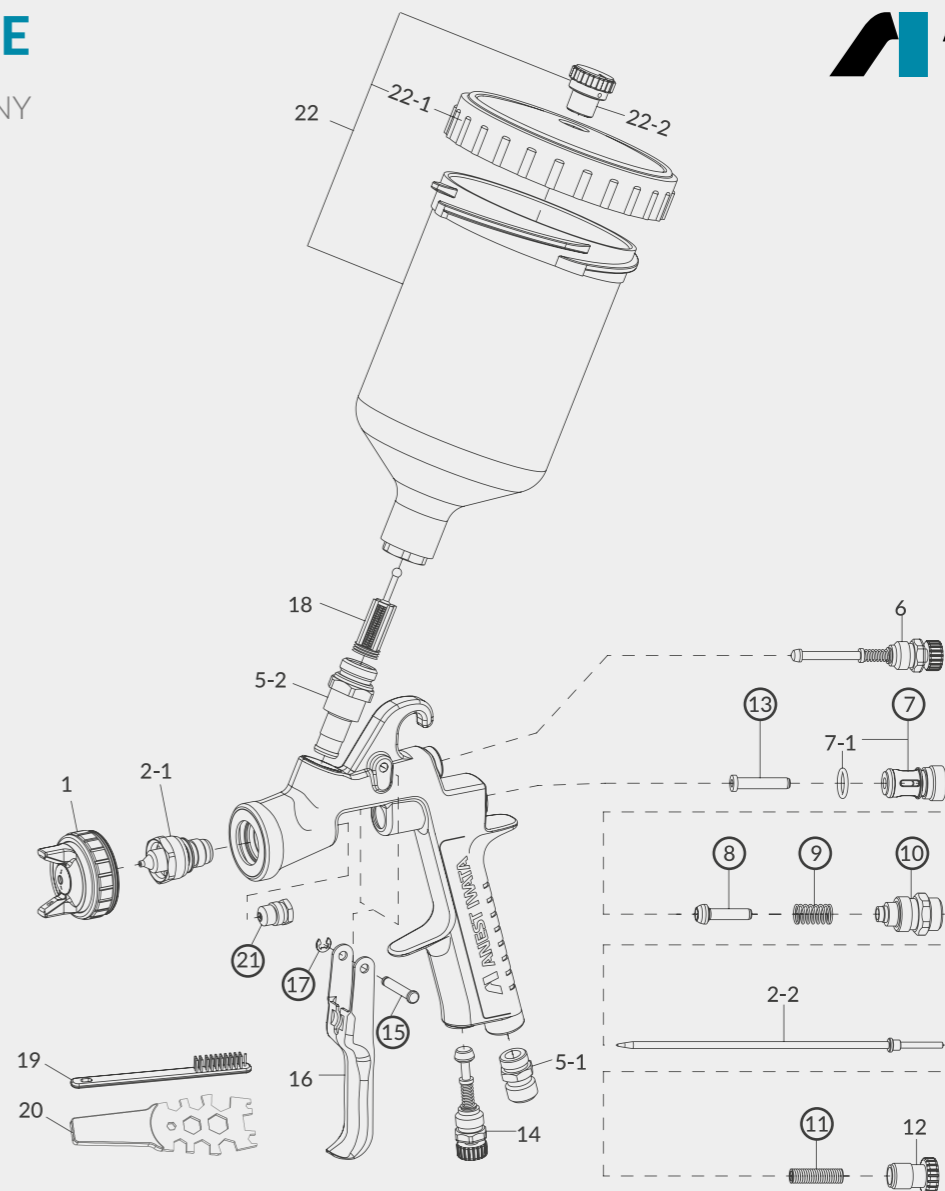
	Ø 1,0	Ø 1,2	Ø 1,3	Ø 1,4
W-400 Bellaria - PRO KIT	13328511P	13328512P	13328513P	13328514P
GŁOWICA POWIETRZA (BA4-1)	93611700			
GŁOWICA POWIETRZA (BA4-2)	-			
DYSZA MATERIAŁOWA + IGLICA	93611720	93611730	93611740	93611750

	Ø 1,6	Ø 1,8	Ø 2,0	-
W-400 Bellaria - PRO KIT	13328516P	13328518P	13328519P	-
GŁOWICA POWIETRZA (BA4-2)	93611710			
DYSZA MATERIAŁOWA + IGLICA	93611760	93611770	93611780	-

PRO KIT KARTONOWE OPAKOWANIE

Pistolet natryskowy WS-400 Bellaria
Kubek PCG 6 PE - 600 ml
Szczotki czyszczące - Klucz uniwersalny

PCG-6 PE
KUBEK
GRAWITACYJNY
600 ml



CZĘŚCI ZAMIENNE

REF.	KOD	OPIS	ILOŚĆ
1		GŁOWICA POWIETRZA	
2-1 + 2-2		DYSZA MATERIAŁOWA + IGLICA	
5-1	03660300	NYPEL POWIETRZA	
5-2	93650531	NYPEL MATERIAŁU	
6	93611930	ZESTAW REGULACJI WZORU NATRYSKU	
7	03843530	GNIAZDO ZAWORU POWIETRZA	
7-1	06638008	'O' RING	
8	03591530	ZAWÓR POWIETRZA	
9	03719530	SPRĘŻYNA ZAWORU POWIETRZA	
10	93844532	ZESTAW DO REGULACJI MATERIAŁU	
11	03593530	SPRĘŻYNA IGLICY	
12	93611900	POKRĘTŁO DO REGULACJI MATERIAŁU	
13	93935430	ZAWÓR GNIAZDA POWIETRZA	
14	93611940	ZESTAW REGULACJI PRZEPŁYWU POWIETRZA	
15	03667360	BOLEC SPUSTU	
16	03517600	SPUST	
17	03912030	ZAWLECZKA BOLCA SPUSTU	(2 szt./1 opk.)
18	03515500	FILTR 60 Mesh (250µ)	
21	03810620	USZCZELNIENIE IGLICY	
19	W2COM6163	SZCZOTKI	(5 szt./1 opk.)
20	930171A0	KLUCZ UNIWERSALNY	

REF.	KOD	OPIS
22	14011001	KUBEK GRAWITACYJNY PCG-6-PE 600 ml
22-1	04002300	POKRYWA KUBKA
22-2	04003320	KOREK POKRYWY KUBKA

AKCESORIA

KOD	OPIS
03708240	USZCZELNIENIE GŁOWICY (Białe)
03512600	USZCZELNIENIE GŁOWICY "L" (Czarne)
W2KIT55UK	ZESTAW DO CZYSZCZENIA
W2COM6190	ZESTAW NAPRAWCZY 2 (zawiera: gniazdo zaworu powietrza-zestaw, zawór powietrza, sprężyna zaworu powietrza, sprężyna iglicy, zawór gniazda powietrza, zestaw do regulacji materiału, bolec spustu, zawlecza bolca spustu, zestaw do uszczelnienia iglicy)

AZ3 HTE-S Impact

JAKOŚĆ STANDARD

CECHY

- Wysokiej jakości pistolet natryskowy do wypełnień
- Dysza Flat & Thin™ zapewnia precyzyjny wzór natrysku
- Przepusty dla materiału wykonane ze stali nierdzewnej
- Łatwe dozowanie za pomocą spustu
- Prosta obsługa pokręteł, dla prawo i leworęcznych
- Niskie koszty wymiany części zamiennych

Impact
AZ3 HTE-S

**WERSJA
CZARNA**



JEDNORODNA & PRECYZYJNA ATOMIZACJA HTE-S IMPACT - Wysoka wydajność natrysku

DANE TECHNICZNE	Ø mm	No.	bar	mL/min	Nl/min	mm
AZ3 HTE-S IMPACT	1.2	HTE-S1	2.0	240		190
	1.3			265		210
	1.4			279		230
	1.6	289		250		
	1.8	322		312		
	2.0	HTE-S2		361		270

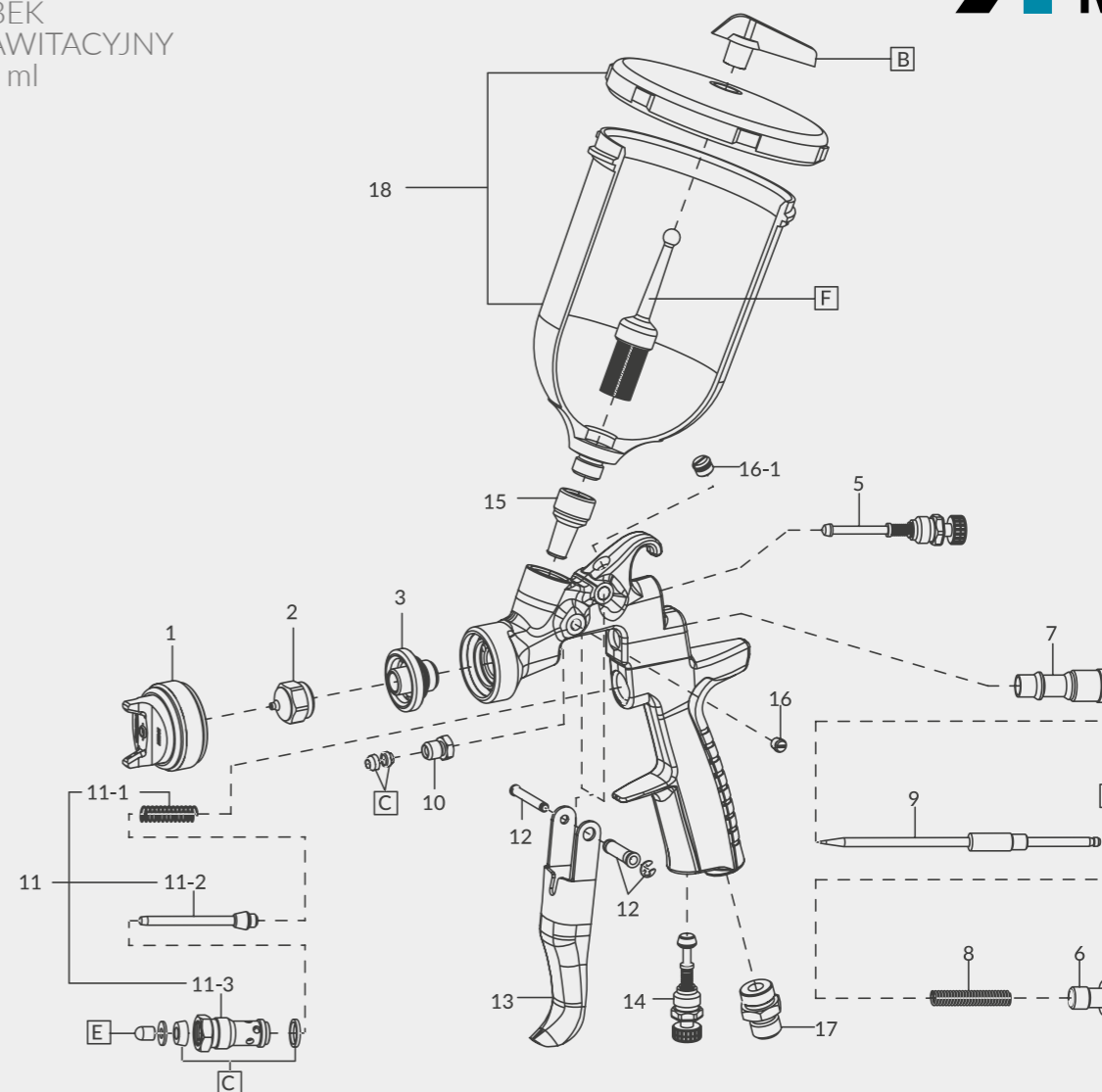
HTE
HIGH TRANSFER
EFFICIENCY

• Nypel powietrza: G1/4" • Nypel materiału: G1/4"



PCG-6P-2-AZ

KUBEK
GRAWITACYJNY
600 ml



**WERSJA
CHROMOWANA**



**KARTONOWE
OPAKOWANIE**

Pistolet natryskowy AZ3 HTE-S Impact
Kubek PCG-6P-2 AZ - 600 ml

ZAMÓWIENIE

	Ø 1,2	Ø 1,3	Ø 1,4
AZ3 HTE-S IMPACT - Wersja czarna	W0SPG90AG12C	W0SPG90AG13C	W0SPG90AG14C
AZ3 HTE-S IMPACT - Wersja chromowana	W0SPG91AG12C	W0SPG91AG13C	W0SPG91AG14C
GŁOWICA POWIETRZA (HTE-S1)	W2CAP90AG12		
DYSZA MATERIAŁOWA + IGLICA	W2ADU90AG12	W2ADU90AG13	W2ADU90AG14

	Ø 1,6	Ø 1,8	Ø 2,0
AZ3 HTE-S IMPACT - Wersja czarna	W0SPG90AG16C	W0SPG90AG18C	W0SPG90AG20C
AZ3 HTE-S IMPACT - Wersja chromowana	W0SPG91AG16C	W0SPG91AG18C	W0SPG91AG20C
GŁOWICA POWIETRZA (HTE-S2)	W2CAP90AG16		
DYSZA MATERIAŁOWA + IGLICA	W2ADU90AG16	W2ADU90AG18	W2ADU90AG20

CZĘŚCI ZAMIENNE

REF.	KOD	OPIS	ILOŚĆ
1		GŁOWICA POWIETRZA	
2+9		DYSZA MATERIAŁOWA + IGLICA	
3	W3COM3050	GNIAZDO DYSZY	
5	93842601	ZESTAW REGULACJI WZORU NATRYSKU	
6	W2COM6077	POKRĘTŁO REGULACJI IGLICY	
7	W2010140900	ZESTAW REGULACJI MATERIAŁU	
8	W2010140800	SPRĘŻYNA IGLICY	
10	W2010140600	NAKRĘTKA USZCZELNIENIA IGLICY	
11	W2COM6080	ZAWÓR POWIETRZA - ZESTAW	
11-1	W2010141700	SPRĘŻYNA ZAWORU POWIETRZA	
11-2	W2010130600	ZAWÓR POWIETRZA	
11-3	W2010130500	GNIAZDO ZAWORU POWIETRZA	
12	W2COM4041	BOLEC SPUSTU	
13	W2COM6051	SPUST	
14	93845531	ZESTAW REGULACJI PRZEPŁYWU POWIETRZA	
15	W3COM5038	GWINTOWANA TULEJA	
16	W2COM5004	ŚRUBA	
16-1	W2COM6050	WTYCZKA	
17	W2COM5039	NYPEL POWIETRZA	
C	W2KIT56	ZESTAW USZCZELEK	(3 szt./1 opak.)
D	W2KIT33	ZESTAW PIERŚCIENI ŚLIZGOWYCH	(10 szt./1 opak.)
E	W2KIT37	ZAWÓR POWIETRZA - ZESTAW	(5 szt./1 opak.)

REF.	KOD	OPIS
18	W0CUPAZ90	KUBEK GRAWITACYJNY PCG-6P-2-AZ 600 ml
B	W2KIT07	KOREK POKRYWY KUBKA - ZESTAW (5 szt./1 opak.)
F	W2KIT06	ZESTAW FILTRÓW 50 MESH (297µ) (5 szt./1 opak.)
	W2KIT55UK	ZESTAW DO CZYSZCZENIA

AZ3 HTE2 HVLP

JAKOŚĆ STANDARD

CECHY

- Solidny pistolet do materiałów o dużej lepkości
- Łatwe dozowanie za pomocą spustu
- Prosta obsługa pokręteł, dla prawo i leworęcznych
- Niskie koszty wymiany części zamiennych

HTE
HIGH TRANSFER
EFFICIENCY

HVLP
WYSOKA OBJĘTOŚĆ
NISKIE CIŚNIENIE

DANE TECHNICZNE	Ø mm	No.	bar	m ³ /min	N ³ /min	mm
AZ3 HTE2 AV HVLP	2.0	HVLP	2.0	240	340	360

• Nypel powietrza: G1/4" • Nypel materiału: G1/4"



SPECJALNY KLUCZ AKCESORIA



ZAMÓWIENIE

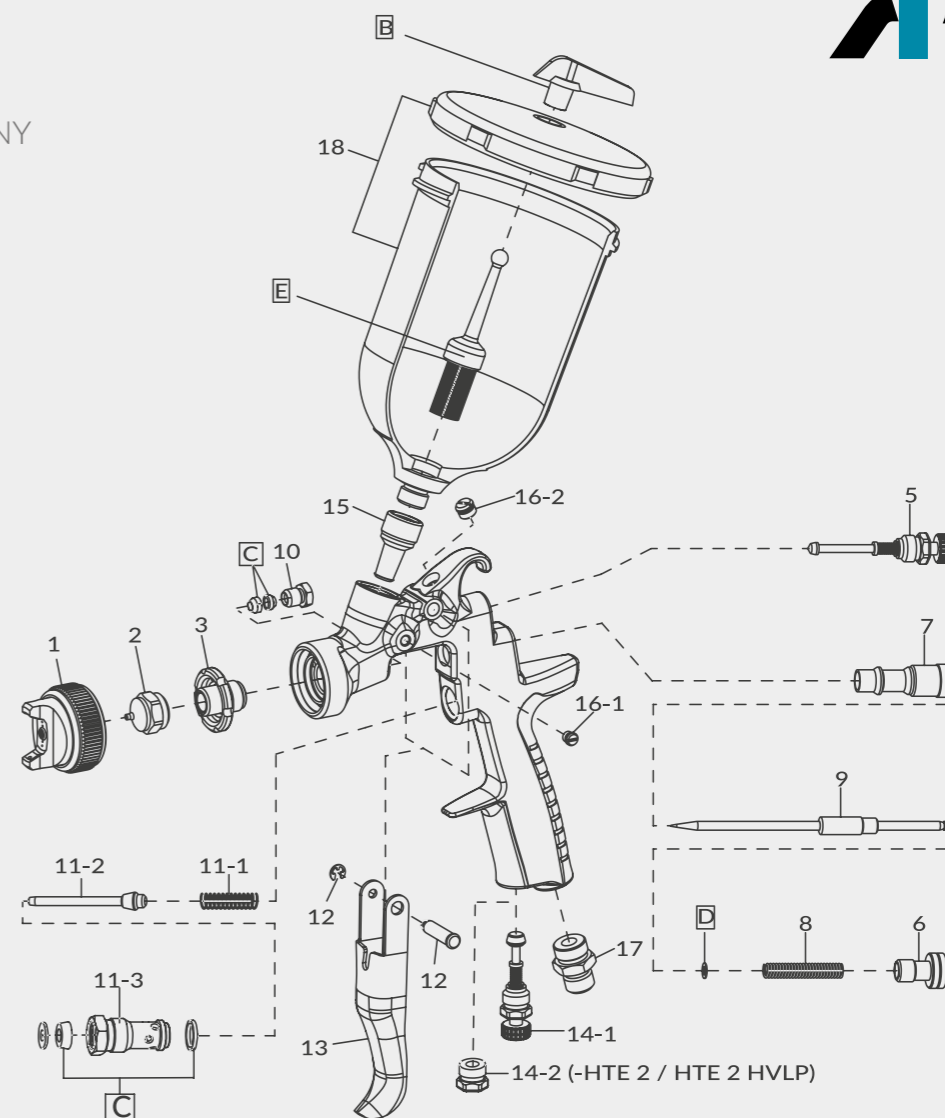


KARTONOWE OPAKOWANIE

Pistolet natryskowy AZ3 HTE2 HVLP
Kubek PCG-6P-2B AZ - 600 ml

	Ø 2,0
AZ3 HTE2 HVLP z KUBKIEM 600 ml	W0SPG85AG20C
GŁOWICA POWIETRZA (HVLP)	W2CAP84AG
DYSZA MATERIAŁOWA + IGLICA	W2013031300

**PCG-6B
2B-AZ**
KUBEK
GRAWITACYJNY
600 ml



CZĘŚCI ZAMIENNE

REF.	KOD	OPIS	ILOŚĆ
1		GŁOWICA POWIETRZA	
2+9		DYSZA MATERIAŁOWA + IGLICA	
3	W2010140200	GNIAZDO DYSZY	
5	93842601	ZESTAW REGULACJI WZORU NATRYSKU	
6	W2010141000	POKRĘTŁO REGULACJI IGLICY	
7	W2010140900	ZESTAW REGULACJI MATERIAŁU	
8	W2010140800	SPRĘŻYNA IGLICY	
10	W2010140600	NAKRĘTKA USZCZELNIENIA IGLICY	
11	W2010120100	ZAWÓR POWIETRZA - ZESTAW	
11-1	W2010141700	SPRĘŻYNA ZAWORU POWIETRZA	
11-2	W2010130600	ZAWÓR POWIETRZA	
11-3	W2010130500	GNIAZDO ZAWORU POWIETRZA	
12	W2COM4001	BOLEC SPUSTU	
13	W2COM6051	SPUST	
14-1	93845531	ZESTAW REGULACJI PRZEPŁYWU POWIETRZA	
14-2	93625371	KOREK	
15	W2013040100	GWINTOWANA TULEJA	
16-1	W2COM5004	ŚRUBA	
16-2	W2COM6050	KOREK	
17	W2COM5000	NYPEL POWIETRZA	
C	W2KIT56	ZESTAW USZCZELEK	(3 szt./1 opk.)
D	W2KIT33	ZESTAW PIERŚCIENI ŚLIZGOWYCH	(10 szt./1 opk.)

REF.	KOD	OPIS
18	W0012820100	KUBEK GRAWITACYJNY PCG-6P-2B-AZ - 600 ml
B	W2KIT07	KOREK POKRYWY KUBKA - ZESTAW (5 szt./1 opk.)
E	W2KIT06	ZESTAW FILTRÓW 50 Mesh (297µ) (5 szt./1 opk.)

AKCESORIA

KOD	OPIS
W2KIT55UK	ZESTAW DO CZYSZCZENIA
VPACAZ3H2	CZARNA PLASTIKOWA WALIZKA (NA 1 PISTOLET + 1 KUBEK)
W2503500100	SPECJALNY KLUCZ

AZ3 HTE P.A.S. Concept

JAKOŚĆ STANDARD

CECHY

- Solidny pistolet natryskowy z ciśnieniowym kubkiem odpowiedni dla materiałów o wysokiej lepkości
- Duży, jednolity strumień natrysku dzięki systemowi wspomagania ciśnieniowego (P.A.S.)
- Niskie koszty wymiany części zamiennych
- Wysoka wydajność transferu materiału
- Przejścia płynów wykonane są ze stali nierdzewnej
- Precyzyjny mini-kontroler ciśnienia w kubku
- Łatwe dozowanie za pomocą spustu

HTE-P1 CONCEPT

WYSOKA WYDAJNOŚĆ NATRYSKU

DANE TECHNICZNE	Ø mm	No.	bar	m ³ /min	N ³ /min	mm
AZ3 HTE P.A.S. CONCEPT	1.3	HTE-P1 CONCEPT	2.5	190	286	270
	1.5					320
	1.8					380
	2.0					400

• Nypel powietrza: G1/4" • Nypel materiału: G1/4"

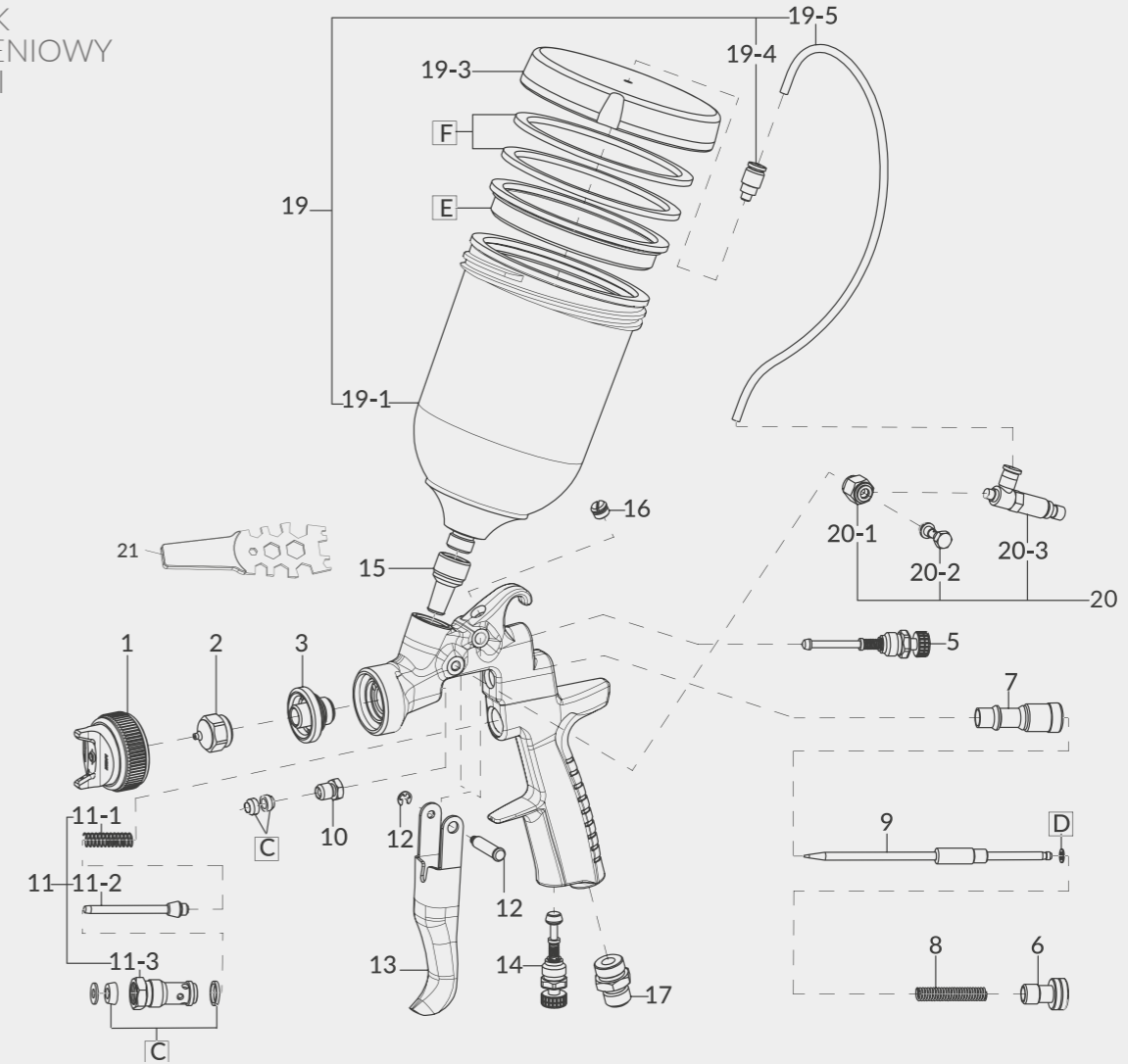


Płaski & Długi wzór natrysku
Równy natrysek
Ciężkie materiały



PCGP-6P 2B-AZ

KUBEK CIŚNIENIOWY 600 ml



CZĘŚCI ZAMIENNE

REF.	KOD	OPIS	ILOŚĆ
1		GŁOWICA POWIETRZA	
2+9		DYSZA MATERIAŁOWA + IGLICA	
3	W3COM3050	GNIAZDO DYSZY	
5	93842601	ZESTAW REGULACJI WZORU NATRYSKU	
6	W2010141000	POKRĘTŁO REGULACJI IGLICY	
7	W2010140900	ZESTAW REGULACJI MATERIAŁU	
8	W2010140800	SPRĘŻYNA IGLICY	
10	W2010140600	NAKRĘTKA USZCZELNIENIA IGLICY	
11	W2010120100	ZAWÓR POWIETRZA - ZESTAW	
11-1	W2010141700	SPRĘŻYNA ZAWORU POWIETRZA	
11-2	W2010130600	ZAWÓR POWIETRZA	
11-3	W2010130500	GNIAZDO ZAWORU POWIETRZA	
12	W2COM4001	BOLEC SPUSTU	
13	W2COM6051	SPUST	
14	93845531	ZESTAW REGULACJI PRZEPŁYWU POWIETRZA	
15	W3COM5038	GWINTOWANA TULEJA	
16	W2COM6050	KOREK	
17	W2COM5000	NYPEL POWIETRZA	
C	W2KIT56	ZESTAW USZCZELEK	(3 szt./1 opk.)
D	W2KIT33	ZESTAW PIERŚCIENI ŚLIZGOWYCH	(10 szt./1 opk.)

REF.	KOD	OPIS
19	W0CUPAZ85	KUBEK CIŚNIENIOWY PCGP-6P-2B-AZ 600 ml
19-1	W3COM1037	KUBEK CIŚNIENIOWY
19-3	W3COM1031	POKRYWA KUBKA
19-4	W3COM5041	SZYBKOZŁĄCZKA PNEUMATYCZNA
19-5	0010002700	PRZEWÓD POWIETRZA
E	W2KIT38	KOREK POKRYWY KUBKA SET (3 szt.)
F	W2KIT39	USZCZELNIENIE POKRYWY - ZESTAW (4 szt.)
20	W2SUB6066	ZESTAW REGULACJI DO CIŚNIENIA POWIETRZA
20-1	W3COM4030	PIERŚCIEN KIERUNKOWY
20-2	W3COM4033	PRZYŁĄCZE ZAWORU CIŚNIENIOWEGO CONCEPT
20-3	W3COM5032	REGULATOR CIŚNIENIA
21	930171A0	KLUCZ UNIWERSALNY

AKCESORIA

KOD	OPIS
W2KIT55UK	ZESTAW DO CZYSZCZENIA

METALOWA POKRYWKA

Wytrzymała i odporna na intensywne użytkowanie



SYSTEM P.A.S.

WYSOKA PRECYZJA

MINI REGULATOR CIŚNIENIA



ZAMÓWIENIE

KARTONOWE OPAKOWANIE

Pistolet natryskowy AZ3 HTE P.A.S. Concept
KUBEK CIŚNIENIOWY PCGP-6P-2P-AZ - 600 ml
Klucz uniwersalny



	Ø 1,3	Ø 1,5	Ø 1,8	Ø 2,0
AZ3 HTE P.A.S.	W0SPG88AG13C	W0SPG88AG15C	W0SPG88AG18C	W0SPG88AG20C
GŁOWICA POWIETRZA (HTE-P1 CONCEPT)	W2CAP83AG13			
DYSZA MATERIAŁOWA + IGLICA	W2ADU83AG13	W2ADU83AG15	W2ADU83AG18	W2ADU83AG20



SMART REPAIR

W-300 WB JAKOŚĆ PREMIUM

SPLIT NOZZLE™
TECHNOLOGIA
PRE-ATOMIZACJI



high T.E.C.
Transfer Efficiency Control

DANE TECHNICZNE	Ø mm	No.	bar	mł/min	Nł/min	mm
W-300 WB - 101G	1.0			65		230
W-300 WB - 121G	1.2	WB1	1.5	100	190	240
W-300 WB - 141G	1.4			125		250

• Nypel powietrza: G1/4" • Nypel materiału: G1/4"

ZAMÓWIENIE

	Ø 1,0	Ø 1,2	Ø 1,4
W-300 WB - PRO KIT (KUBEK 600 ml)	13241518P	13241528P	13241508P
W-300 WB - PRO KIT (KUBEK 200 ml)	13241515P	13241525P	13241505P
GŁOWICA POWIETRZA (WB1)	93592621		
DYSZA MATERIAŁOWA + IGLICA	93602620	93591620	93595620



W-300 JAKOŚĆ STANDARD

SPLIT NOZZLE™
TECHNOLOGIA
PRE-ATOMIZACJI



high T.E.C.
Transfer Efficiency Control

TECHNICAL DATA	Ø mm	No.	bar	mł/min	Nł/min	mm
W-300-081G	0.8	E1		60	80	100
W-300-101G	1.0	K1	2.5	100	145	130
W-300-132G	1.3	H2		160	225	175

• Nypel powietrza: G1/4" • Nypel materiału: G1/4"

ZAMÓWIENIE

	Ø 0,8	Ø 1,0	Ø 1,3
W-300 PRO KIT (KUBEK 600 ml)	13241828P	13241818P	13241808P
W-300 PRO KIT (KUBEK 200 ml)	13241825P	13241815P	13241805P
GŁOWICA POWIETRZA	E1 93689610	-	-
GŁOWICA POWIETRZA	-	-	H2 93696610
GŁOWICA POWIETRZA	-	K1 93735610	-
DYSZA MATERIAŁOWA + IGLICA	93590621	93600621	-
DYSZA MATERIAŁOWA + IGLICA	-	-	93666610P



KARTONOWE OPAKOWANIE

PRO KIT - z kubkiem 600 ml
Pistolet natryskowy W-300 WB lub W-300
Kubek PC-G600P-2 - 600 ml
Szczotki czyszczące - Klucz uniwersalny

KARTONOWE OPAKOWANIE

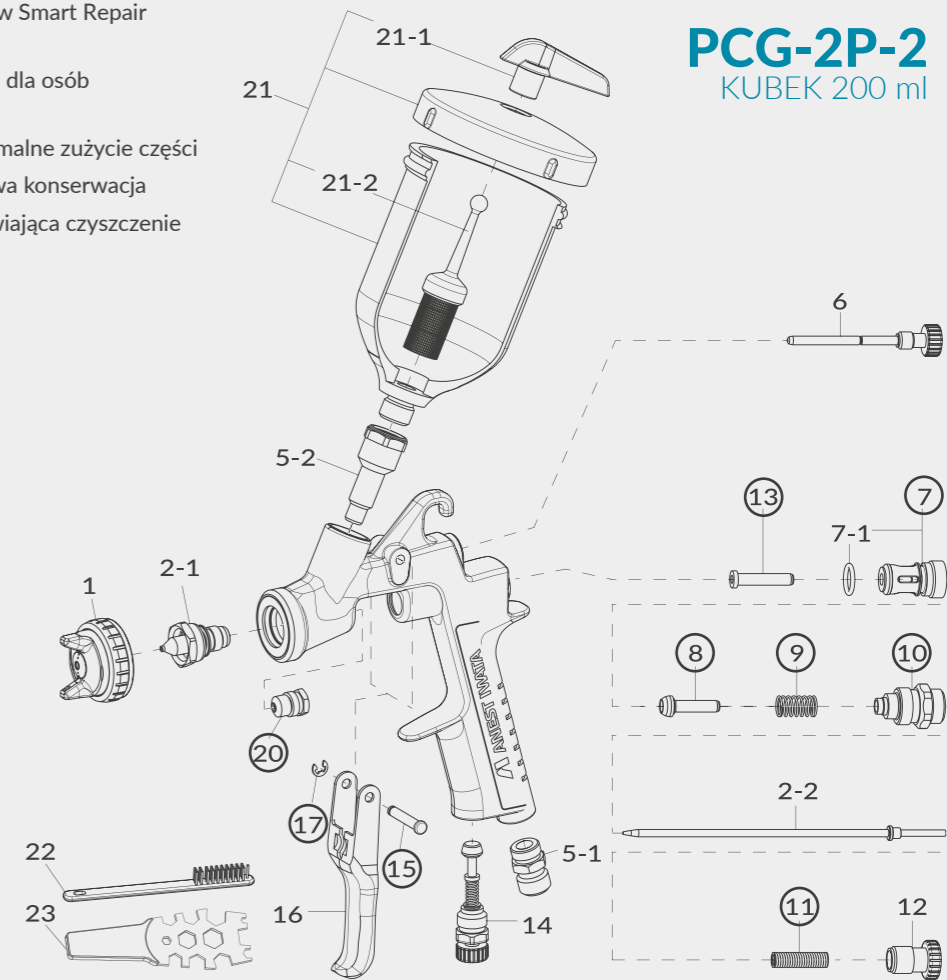
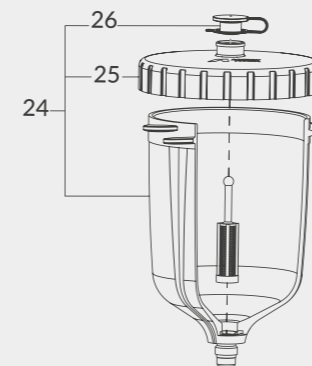
PRO KIT - z kubkiem 200 ml
Pistolet natryskowy W-300 WB
Kubek PCG 2P-2 - 200ml
Szczotki czyszczące - Klucz uniwersalny



CECHY

- Doskonałe powierzchnie dzięki technologii Split Nozzle™
- Dokładny wzór natrysku o równych krawędziach
- Bardzo dokładne rozpylanie przy niskim zużyciu powietrza (190 l/min)
- Wyjątkowo niskie zużycie materiału
- Niski poziom hałasu
- 320 g: jeden z najlżejszych pistoletów Smart Repair na rynku
- Prosta obsługa pokręteł sterujących, dla osób prawo i leworęcznych
- Stożkowa dysza uszczelniająca, minimalne zużycie części
- Bardziej przejrzysta konstrukcja, łatwa konserwacja
- Wysokiej jakości powierzchnia ułatwiająca czyszczenie

PC-G600P-2 KUBEK 600 ml



CZĘŚCI ZAMIENNE

REF.	KOD	OPIS	ILOŚĆ
5-1	03660300	NYPEL POWIETRZA	
5-2	03575620	NYPEL MATERIAŁU	
6	03577620	ZESTAW REGULACJI WZORU NATRYSKU	
7	03843530	GNIAZDO ZAWORU POWIETRZA	
7-1	06638008	'O'RING	
8	03591530	ZAWÓR POWIETRZA	
9	03719530	SPRĘŻYNA ZAWORU POWIETRZA	
10	93844532	ZESTAW DO REGULACJI MATERIAŁU	
11	03593530	SPRĘŻYNA IGLICY	
12	93594532	POKRĘTŁO DO REGULACJI MATERIAŁU	
13	93935430	ZAWÓR GNIAZDA POWIETRZA	
14	93845531	ZESTAW REGULACJI PRZEPŁYWU POWIETRZA	
15	03667360	BOLEC SPUSTU	(2 szt./1 opak.)
16	03597530	SPUST	
17	03912030	ZAWLECZKA BOLCA SPUSTU	(2 szt./1 opak.)
20	03810620	USZCZELNIENIE IGLICY	
22	W2COM6163	SZCZOTKI	(5 szt./1 opak.)
23	930171A0	KLUCZ UNIWERSALNY	

REF.	KOD	OPIS
21	WOCUPAZ40IN	KUBEK GRAWITACYJNY PCG-2P-2 200 ml
21-1	W2KIT07	KOREK POKRYWY KUBKA - ZESTAW (5 szt./1 opak.)
21-2	W2KIT06	FILTR 50 Mesh (297µ) (5 szt./1 opak.)
24	14019100	KUBEK GRAWITACYJNY PC-G600P-2 600 ml
25	94011220	POKRYWA KUBKA (dla kubka 600 ml)
26	94011230	KOREK POKRYWY KUBKA (dla kubka 600 ml)

AKCESORIA

KOD	OPIS
03608320	USZCZELNIENIE GŁOWICY (BIAŁY)
03576530	USZCZELNIENIE GŁOWICY "L" (CZARNY)
W2KIT55UK	ZESTAW DO CZYSZCZENIA
W2COM6190	ZESTAW NAPRAWCZY 2 (zawiera: gniazdo zaworu powietrza, zawór powietrza, sprężyna zaworu powietrza, sprężyna iglicy, zawór gniazda powietrza, zestaw do regulacji materiału, bolec spustu, zawlecza bolca spustu, zestaw do uszczelnienia iglicy).
94011240	FILTR 60 Mesh (250µ)

PCG-2P-2 KUBEK 200 ml

W-300 WB



W-300WB UV

W-300 WB UV TO ROZSZERZENIE NASZEJ SERII PISTOLETÓW W-300

Ponieważ seria W-300 jest już znana z doskonałej atomizacji, dodaliśmy kilka bardzo specyficznych funkcji do naszego rozmiaru dyszy 1,2, aby uczynić z niej specjalistą do aplikacji farb UV. Dysza jest dostarczana z czarnym kubkiem o pojemności 200 ml, który zapobiega ekspozycji farby na promienie UV. Dla dodatkowej ochrony dodaliśmy osłonę, która chroni obszar wokół dyszy. Zapobiega to utwardzaniu farby na dyszy lub głowicy powietrza przed utwardzeniem, gdy pistolet natryskowy nie jest używany, dzięki czemu jego użytkowanie i czyszczenie jest tak łatwe, jak to tylko możliwe.

CECHY

- Specjalny dla lakierów utwardzanych UV
- Czarny kubek na farbę UV: 200 ml
- Czarna osłona zapobiegająca utwardzaniu lakieru
- Bardzo dokładny natrysk nawet przy niskim ciśnieniu wlotowym powietrza
- Wyższa wydajność przenoszenia transferu
- Mniejsze zużycie powietrza i mniejszy overspray
- Duży, jednolity, płaski i miękki strumień natrysku



SPLIT NOZZLE™
TECHNOLOGIA
PRE-ATOMIZACJI



DANE TECHNICZNE						
	Ø mm	No.	bar	mł/min	Nł/min	mm
W-300 WB 101G	1.0			65	190	230
W-300 WB 121G	1.2	WB1	1.5	100	190	240

• Nypel powietrza: G1/4" • Nypel materiału: G1/4"



ZAMÓWIENIE

PRO KIT KARTONOWE OPAKOWANIE

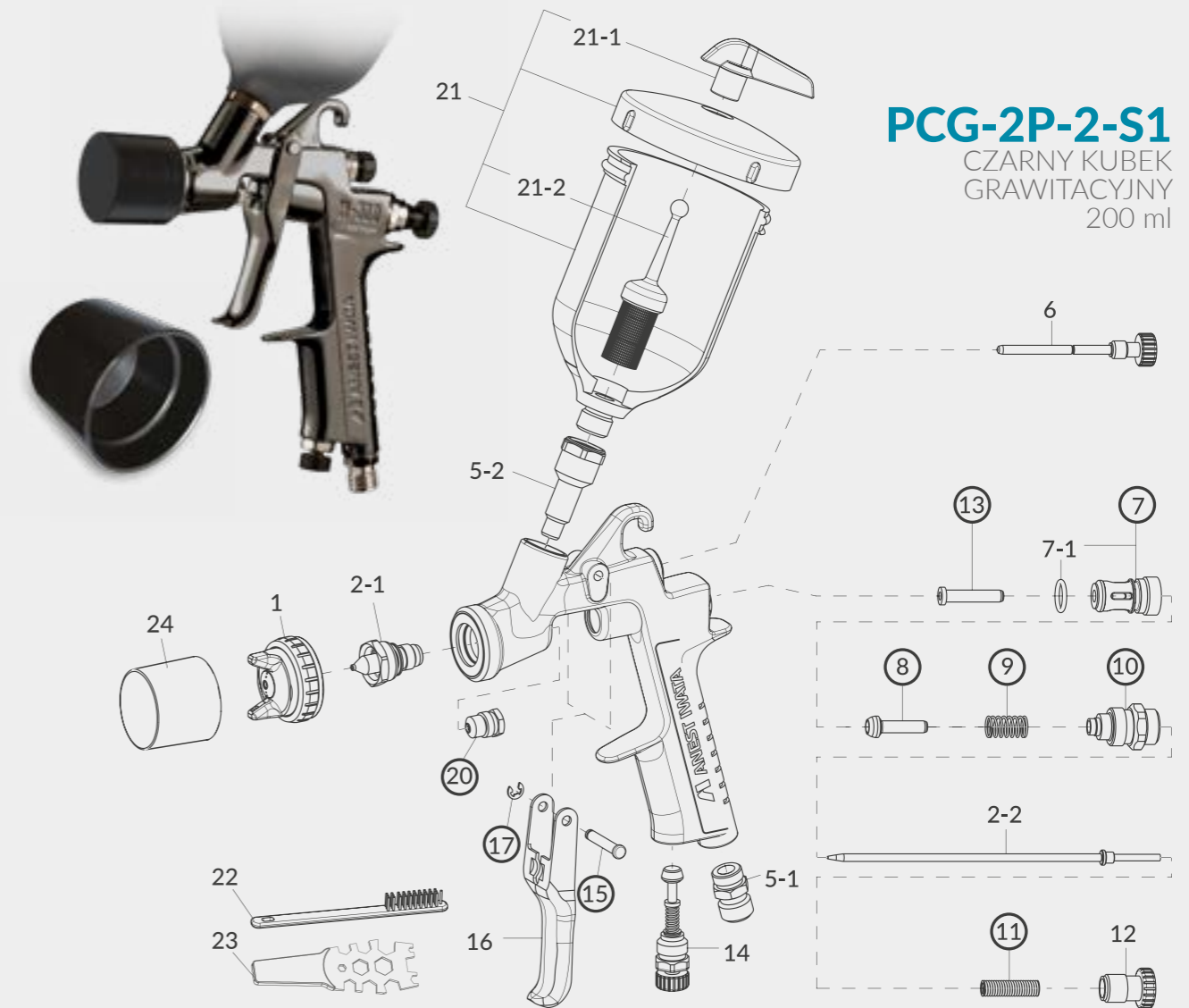
Pistolet natryskowy W-300 WB UV
Czarny kubek grawitacyjny PCG-2P-2-S1 - 200 ml
Szczotki czyszczące - Klucz uniwersalny

	Ø 1,0	Ø 1,2
W-300 WB UV - PRO KIT (KUBEK 200ml)	130709A0	130068A0
GŁOWICA POWIETRZA (WB1)	930149A0	
DYSZA MATERIAŁOWA + IGLICA	93602620	93591620



OSŁONA
DYSZY

ANEST IWATA



PCG-2P-2-S1
CZARNY KUBEK
GRAWITACYJNY
200 ml

CZĘŚCI ZAMIENNE

REF.	KOD	OPIS	ILOŚĆ
5-1	03660300	NYPEL POWIETRZA	
5-2	03575620	NYPEL MATERIAŁU	
6	930151A0	ZESTAW REGULACJI WZORU NATRYSKU	
7	03843530	GNAZDO ZAWORU POWIETRZA	
7-1	06638008	'O' RING	
8	03591530	ZAWÓR POWIETRZA	
9	03719530	SPRĘŻYNA ZAWORU POWIETRZA	
10	93844532	ZESTAW DO REGULACJI MATERIAŁU	
11	03593530	SPRĘŻYNA IGLICY	
12	930150A0	POKRĘTŁO DO REGULACJI MATERIAŁU	
13	93935430	ZAWÓR GNAZDA POWIETRZA	
14	930152A0	ZESTAW REGULACJI PRZEPŁYWU POWIETRZA	
15	03667360	BOLEC SPUSTU	
16	930197A0	SPUST	
17	03912030	ZAWLECZKA BOLCA SPUSTU	(2 szt./1 opak.)
20	03810620	USZCZELNIENIE IGLICY	
22	W2COM6163	SZCZOTKI	(5 szt./1 opak.)
23	930171A0	KLUCZ UNIWERSALNY	

REF.	KOD	OPIS
21	140025A0	CZARNY KUBEK GRAWITACYJNY PCG-2P-2-S1 - 200 ml ze złączką materiałową INOX
21-1	W2KIT07	KOREK POKRYWY KUBKA - ZESTAW (5 szt./1 opak.)
21-2	W2KIT06	FILTR 50 Mesh (297µ) (5 szt./1 opak.)
24	930147A0	OSŁONA DYSZY

AKCESORIA

KOD	OPIS
03608320	USZCZELNIENIE GŁOWICY (BIAŁE)
03576530	USZCZELNIENIE GŁOWICY "L" (CZARNE)
W2KIT55UK	ZESTAW DO CZYSZCZENIA
W2COM6190	ZESTAW NAPRAWCZY 2 (zawiera: gniazdo zaworu powietrza, zawór powietrza, sprężyna zaworu powietrza, sprężyna iglicy, zawór gniazda powietrza, zestaw do regulacji materiału, bolec spustu, zawlecza bolca spustu, zestaw do uszczelnienia iglicy).
94011240	FILTR 60 Mesh (250µ)



AZ4 HTE-S Impact Junior

JAKOŚĆ STANDARD

Ta wersja została zaprojektowana do realizacji małych i średnich napraw na karoserii pojazdu, co jest możliwe dzięki wysokiej wydajności transferu i większej kontroli, jaką zapewnia ten pistolet natryskowy, zapewniając przy tym maksymalny komfort przy użytkowaniu. Idealny do lakierów wodnych i rozpuszczalnikowych, posiada regulowany zawór wlotowy i jest dostępny zarówno z kubkiem 200 ml, jak i 70 ml.

CECHY

- Płaski i równomierny wzór: doskonałe odwzorowanie kolorów i kontrola
- Właściwości niskociśnieniowe: atomizacja przy niskim ciśnieniu
- System dysz z podwójnym stożkowym gniazdem: gwint dyszy nie ma kontaktu z lakierem, dzięki czemu jest łatwy do utrzymania w czystości
- Czarny korpus pistoletu pokryty PTFE: atrakcyjny wygląd oraz łatwość czyszczenia i konserwacji
- Ergonomiczna konstrukcja dla maksymalnej równowagi i komfortu
- Płynne działanie spustu: doskonała kontrola podczas napraw punktowych
- Większość części wymiennych z AZ3 HTE2: oszczędność kosztów części zamiennych

Air Gun
ANEST IWATA Group

Impact Junior
HTE-S



200 ml
Kubek
GRAWITACYJNY



70 ml
Kubek
GRAWITACYJNY

WYSOKA WYDAJNOŚĆ NATRYSKU

DANE TECHNICZNE	Ø mm	No.	bar	m ³ /min	N ₂ /min	mm
AZ4 HTE-S	0.8			50		120
	1.0	AZ4-1	1.0	65	105	150
	1.2			80		160
	1.3	AZ4-2	2.5	140	235	150

•Nypel powietrza: G1/4" • Nypel materiału: G1/4"

ZAMÓWIENIE

KARTONOWE OPAKOWANIE

Pistolet natryskowy
AZ4 HTE-S

Kubek PCG-2P-2 - 200 ml

KARTONOWE OPAKOWANIE

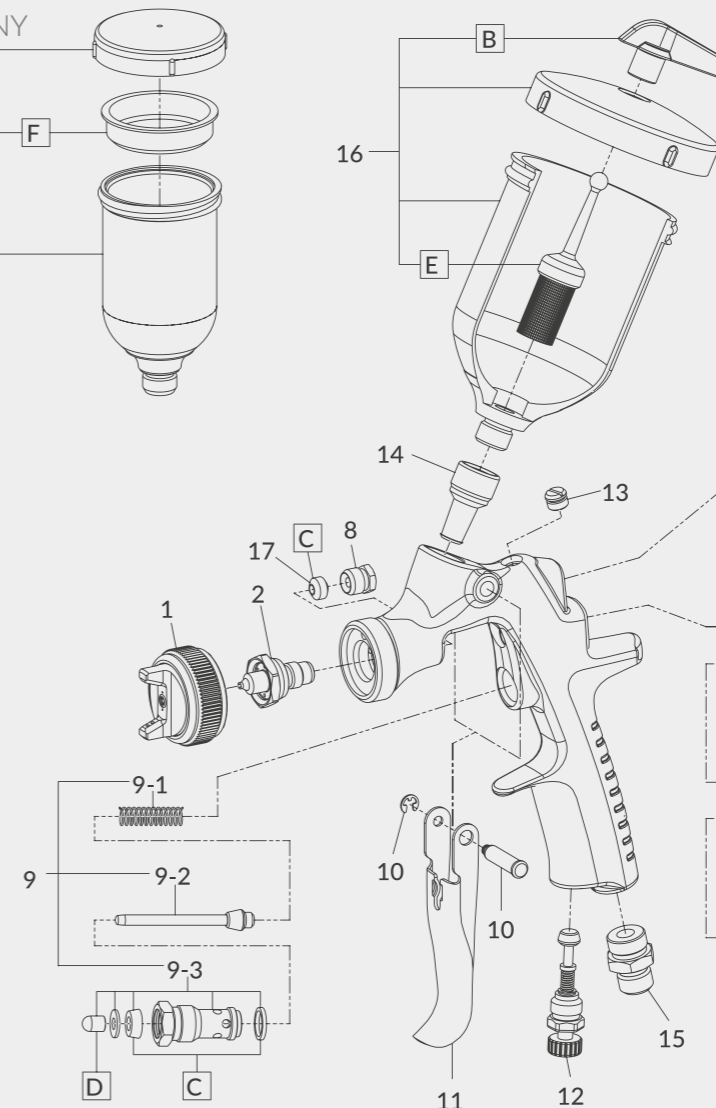
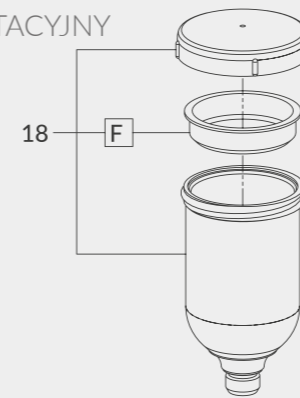
Pistolet natryskowy
AZ4 HTE-S

Kubek PCG-2P-2 - 70 ml

	Ø 0,8	Ø 1,0	Ø 1,2	Ø 1,3
AZ4 HTE-S z KUBKIEM 200ml	13000710	13000720	13000730	13000740
AZ4 HTE-S z KUBKIEM 70 ml	13001130	13001140	13001150	-
GŁOWICA POWIETRZA (AZ4-1)		93003740	93003750	
DYSZA MATERIAŁOWA + IGLICA	93004580	93004590	93004600	93004610

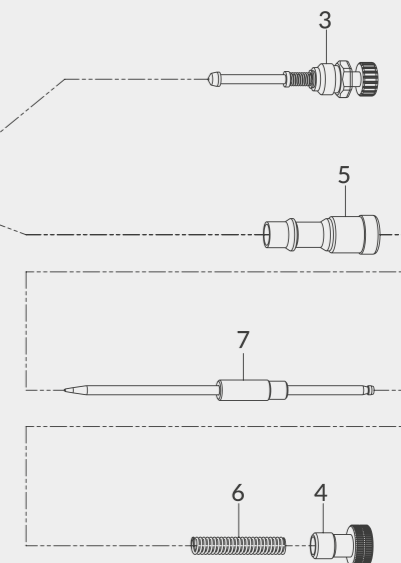
PCG-1P-2

KUBEK
GRAWITACYJNY
70 ml



PCG-2P-2

KUBEK
GRAWITACYJNY
200 ml



CZĘŚCI ZAMIENNE

REF.	KOD	OPIS	ILOŚĆ
1		GŁOWICA POWIETRZA	
2+7		DYSZA MATERIAŁOWA + IGLICA	
3	93842601	ZESTAW DO REGULACJI WZORU NATRYSKU	
4	W2010141000	POKRĘTŁO REGULACJI IGLICY	
5	W2010140900	ZESTAW REGULACJI MATERIAŁU	
6	W2010140800	SPRĘŻYNA IGLICY	
8	W2COM3011	NAKRĘTKA USZCZELNIENIA IGLICY	
9	W2COM6080	ZAWÓR POWIETRZA - ZESTAW	
9-1	W2010141700	SPRĘŻYNA ZAWORU POWIETRZA	
9-2	W2010130600	ZAWÓR POWIETRZA	
9-3	W2010130500	GNIAZDO ZAWORU POWIETRZA	
10	W2COM4001	BOLEC SPUSTU	
11	93003810	SPUST	
12	93845531	ZESTAW REGULACJI PRZEPŁYWU POWIETRZA	
13	W2COM6050	KOREK	
14	W3COM5038	GWINTOWANA TULEJA	
15	W2COM5000	NYPEL POWIETRZA	
17	W2COM2006	USZCZELNIENIE IGLICY	
C	93005550	ZESTAW USZCZELEK	(3 szt./1 opk.)
D	W2KIT37	ZAWÓR POWIETRZA - ZESTAW	(5 szt./1 opk.)

REF.	KOD	OPIS
16	W0CUPAZ40IN	KUBEK GRAWITACYJNY PCG-2P-2 - 200 ml
B	W2KIT07	KOREK POKRYWY KUBKA - ZESTAW (5szt./1 opk.)
E	W2KIT06	ZESTAW FILTRÓW 50 Mesh (297µ) (5szt./1 opk.)
18	13001200	KUBEK GRAWITACYJNY PCG-1P-2 - 70 ml
F	W2KIT52	KOREK POKRYWY KUBKA - ZESTAW (3 szt./1 opk.)

AKCESORIA

KOD	OPIS
W2KIT55UK	ZESTAW DO CZYSZCZENIA

NAPRAWY MIEJSCOWE

Małe naprawy do wielkości ok. 3,5 cm, naprawy częściowe

LPH-80 (LVLP)

JAKOŚĆ PREMIUM

CECHY

- Do małych prac naprawczych i trudno dostępnych miejsc
- Bardzo dokładne rozpylanie przy niskim zużyciu powietrza (60 l/min)
- Wyjątkowo niskie zużycie materiału
- Niski poziom hałasu
- 205 g: jeden z najlżejszych pistoletów do napraw miejscowych na rynku
- Prosta obsługa pokręteł sterujących, dla osób prawo i leworęcznych
- Stożkowa dysza uszczelniająca, minimalna ilość części zużywalnych
- Bardziej przejrzysta konstrukcja, łatwa konserwacja
- Wysokiej jakości powierzchnia ułatwiająca czyszczenie

250 ml
Kubek
GRAWITACYJNY



ROZWÓJ
TECHNOLOGI
HVLP



MAŁA OBJĘTOŚĆ
NISKIE CIŚNIENIE

• Nypel powietrza G1/4" • Nypel materiału: G1/8"



ZAMÓWIENIE

KARTONOWE OPAKOWANIE

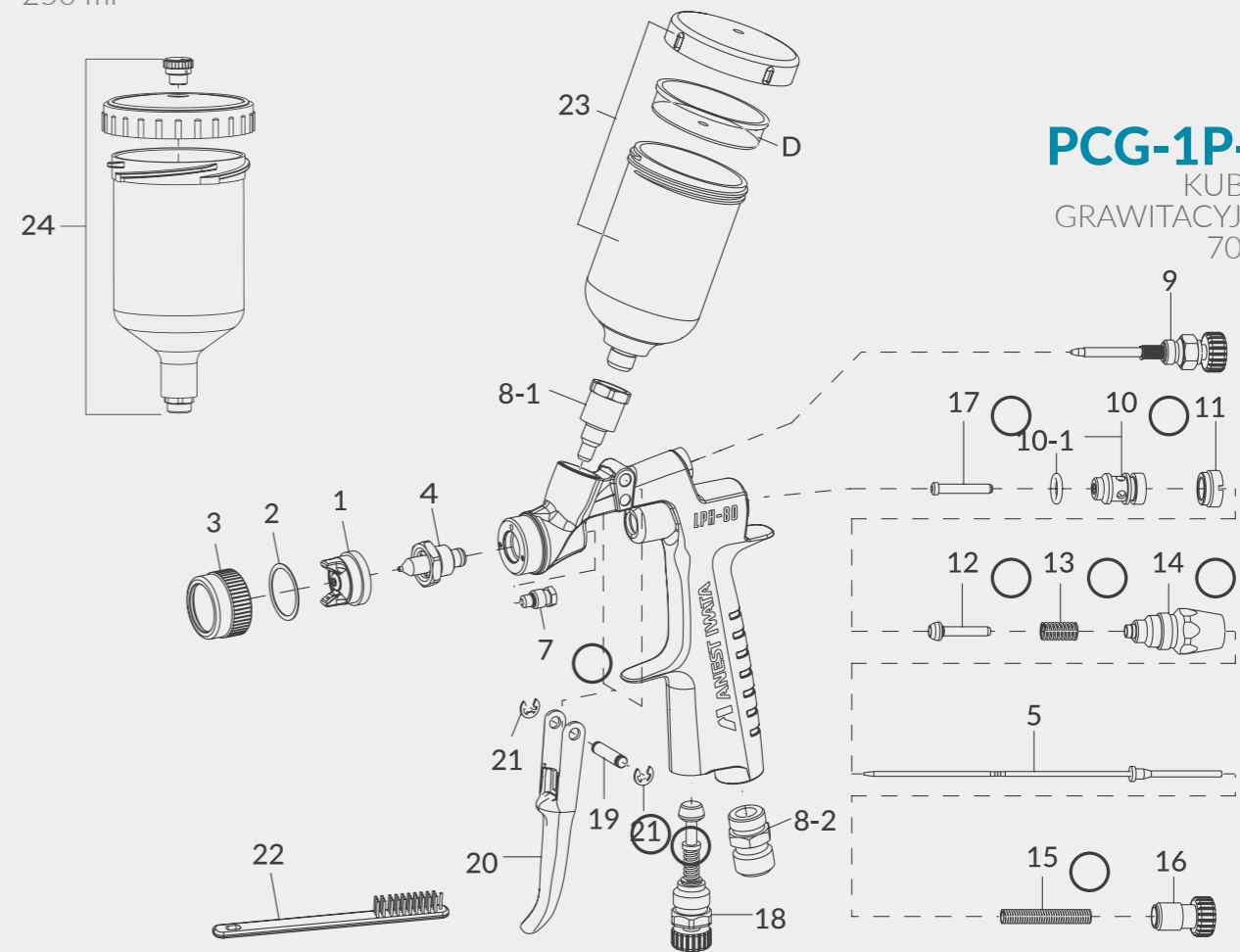
Kubek 250 lub 70 ml
Pistolet natryskowy LPH-80
Kubek PCG-3P-1 - 250 ml
Kubek PCG-1P-1 70 ml
Szczotki czyszczące

	Ø 0,4	Ø 0,6	Ø 0,8	Ø 1,0	Ø 1,2
LPH-80 - (z KUBKIEM 250 ml)	13180707P	13180717P	13180747P	13180727P	13180737P
LPH-80 - (z KUBKIEM 70 ml)	131807072P	131807172P	131807472P	131807272P	131807372P
LPH-80 - (z KUBKAMI 250 ml +70 ml)	131807071	131807171	131807471	131807271	131807371
GŁOWICA POWIETRZA (E4)	93662600				
DYSZA MATERIAŁOWA	93570600	93568600	93761530	93560600	93760530
IGLICA	93891600	93890600		93886600	



70 ml
Kubek
GRAWITACYJNY

PCG-3P-1
KUBEK GRAWITACYJNY
250 ml



PCG-1P-1
KUBEK
GRAWITACYJNY
70 ml

CZĘŚCI ZAMIENNE

REF.	KOD	OPIS	ILOŚĆ
1		GŁOWICA POWIETRZA	
4		DYSZA MATERIAŁOWA	
5		IGLICA	
2	03558600	USZCZELNIENIE GŁOWICY	
3	93559601	OSŁONA DYSZY	
7	93940890	USZCZELNIENIE IGLICY	
8-1	93753530	NYPEL MATERIAŁU	
8-2	03660300	NYPEL POWIETRZA	
9	93748530	ZESTAW REGULACJI WZORU NATRYSKU	
10	03912880	GNAZDO ZAWORU POWIETRZA	
10-1	06638005	'O'-RING	
11	03011880	ŚRUBA GNAZDA ZAWORU POWIETRZA	
12	03013880	ZAWÓR POWIETRZA	
13	03012880	SPRĘŻYNA ZAWORU POWIETRZA	
14	03936880	ZESTAW DO REGULACJI MATERIAŁU	
15	03015880	SPRĘŻYNA IGLICY	
16	93754530	POKRĘTŁO DO REGULACJI MATERIAŁU	
17	03006880	ZAWÓR GNAZDA POWIETRZA	
18	93845531	ZESTAW REGULACJI PRZEPŁYWU POWIETRZA	
19	03167890	BOLEC SPUSTU	
20	03162890	SPUST	
21	03912030	ZAWLECZKA BOLCA SPUSTU	(2 szt./1 opk.)
22	W2COM6163	SZCZOTKI	(5 szt./1 opk.)

REF.	KOD	OPIS
23	13678980	KUBEK GRAWITACYJNY PCG-1P-1 70 ml + KOREK POKRYWY KUBKA - ZESTAW
D	W2KIT25	KOREK POKRYWY KUBKA - ZESTAW (3 szt./1 opk.)
24	VPE250	KUBEK GRAWITACYJNY PCG-3P-1 - 250 ml

AKCESORIA

KOD	OPIS
W2KIT55UK	ZESTAW DO CZYSZCZENIA
W2COM6191	ZESTAW NAPRAWCZY 3 (zawiera: gniazdo zaworu powietrza, zawór powietrza, sprężyna zaworu powietrza, sprężyna iglicy, zawór gniazda powietrza, zestaw do regulacji materiału, bolec spustu, zestaw do uszczelnienia iglicy).
93280881	KLUCZ dla pistoletu LPH-80

LPH-80 (LVLP)



RG-3L-OKRĄGŁY WZÓR

WYSOKA JAKOŚĆ

CECHY

- Stosowany w lakiernictwie customowym
- Stosowany do modelowania, nakładania konturów i grafik
- Dokładny natrysk
- Dla prawo i leworęcznych
- Z bocznym kubkiem dla lepszej kontroli podczas pracy
- Indywidualna regulacja kąta nachylenia kubka
- Bardzo małe zapotrzebowanie na powietrze, 30-50 NI/min w zależności od rozmiaru dyszy
- Płaski wzór natrysku RG-3L-S3 (rozmiar dyszy 0.6)
- Dysza z uszczelnieniem stożkowym, minimalna ilość części zużywalnych
- Bardziej przejrzysta konstrukcja, łatwa konserwacja



200 ml
Kubek
GRAWITACYJNY

• Nypel powietrza: G1/4" • Nypel materiału: G1/4"



130 ml
Kubek
GRAWITACYJNY

ZAMÓWIENIE

KARTONOWE OPAKOWANIE

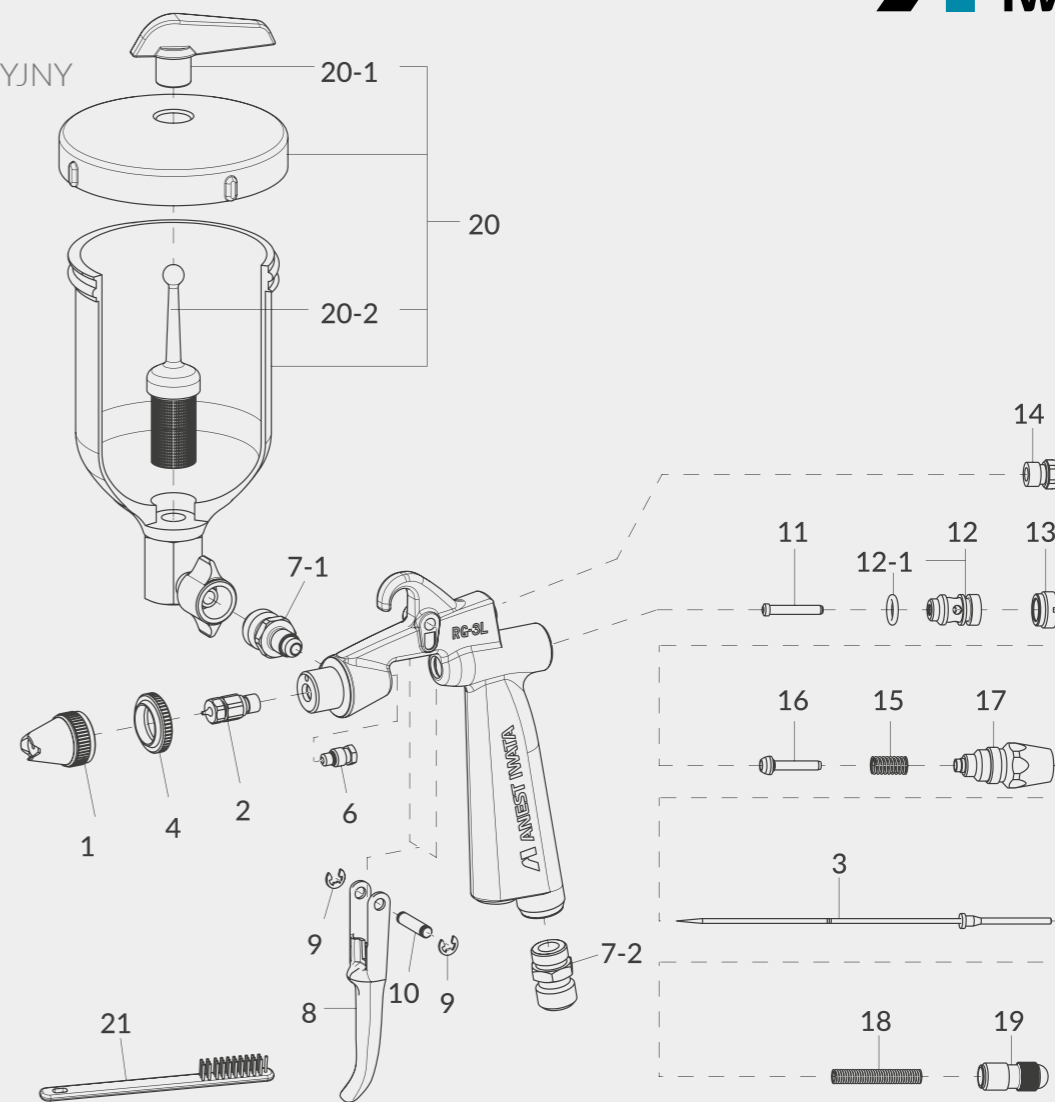
Kubek 200 lub 130 ml
Pistolet natryskowy RG-3L
Kubek PC-52 AG - 200 ml / Kubek PC-61 - 130 ml
Szczotki czyszczące

	Ø 0,4	Ø 0,6	Ø 1,0
PISTOLET RG-3L	13058600	13058610	13058620
PISTOLET RG-3L z KUBKIEM 200 ml	13058606	13058616	13058626
PISTOLET RG-3L z KUBKIEM 130 ml	13058605	13058615	13058625
GŁOWICA POWIETRZA	93022890	93025880	93026880
DYSZA MATERIAŁOWA	93042880	93041880	93040890
IGLICA	93910880	93937880	93938880

	Ø 0,6	-	-
PISTOLET RG-3LS3	13058650	-	-
GŁOWICA POWIETRZA	93023881	-	-
DYSZA MATERIAŁOWA	93041880	-	-
IGLICA	93937880	-	-

PC-52 AG

BOCZNY
KUBEK
GRAWITACYJNY
200 ml



CZĘŚCI ZAMIENNE

REF.	KOD	OPIS	ILOŚĆ
1		GŁOWICA POWIETRZA RG-3L	
1		GŁOWICA POWIETRZA RG-3L-S3	
2		DYSZA MATERIAŁOWA	
3		IGLICA	
4	03028890	NAKRĘTKA	
6	93940890	USZCZELNIENIE IGLICY	
7-1	93005891	NYPPEL MATERIAŁU	
7-2	03660600	NYPPEL POWIETRZA	
8	03162890	SPUST	
9	03912030	ZAWLECZKA BOLCA SPUSTU	
10	03167890	BOLEC SPUSTU	
11	03006880	ZAWÓR GNIAZDA POWIETRZA	
12	03912880	GNIAZDO ZAWORU POWIETRZA	
12-1	06638005	'O'RING	
13	03011880	ŚRUBA GNIAZDA ZAWORU POWIETRZA	
14	93027880	KOREK	
15	03012880	SPRĘŻYNA ZAWORU POWIETRZA	
16	03013880	ZAWÓR POWIETRZA	
17	03936880	ZESTAW DO REGULACJI MATERIAŁU	
18	03015880	SPRĘŻYNA IGLICY	
19	03017880	POKRĘTŁO DO REGULACJI MATERIAŁU	

REF.	KOD	OPIS
21	W2COM6163	SZCZOTKI (5 szt./1 opak.)
20	14018186F	BOCZNY KUBEK GRAWITACYJNY PC-52 AG - 200 ml
	14018190	BOCZNY KUBEK GRAWITACYJNY PC 61 - 130 ml

AKCESORIA

KOD	OPIS
W2KIT55UK	ZESTAW DO CZYSZCZENIA
93280881	KLUCZ dla pistoletu RG-3L

AEROGRAFIA

CUSTOM MICRON

JAKOŚĆ PREMIUM

Seria Iwata Custom Micron została specjalnie zaprojektowana do realizacji najmniejszych detali. System zdejmowanej głowicy jest dostosowywany i dostrajany ręcznie, aby spełnić restrykcyjne standardy wydajności Iwata i zapewnić doskonałą atomizację.

Custom Micron AIRBRUSH SERIES



	C1	C2
CUSTOM MICRON CM-C2 Plus (Kubek 9 ml)	-	ICM 4502
CUSTOM MICRON CM-C2 (Kubek 9 ml)	-	ICM 4002
CUSTOM MICRON CM-B2 (Kubek 1.8 ml)	ICM 2002	-
CUSTOM MICRON TAKUMI (Kubek 3.8 ml)	ICM350T	-

ZAMÓWIENIE

Grubość detalu: C2 = drobny/średni detal / C1 = najwyższy detal

ECLIPSE SERIES

WYSOKA JAKOŚĆ

Wielozadaniowe, unikalne pistolety natryskowe serii Iwata o dużym przepływie, umożliwiają kontrolę cienkich linii jak i zarówno, szerokiego strumienia. To sprawia, że jest odpowiedni do każdego projektu. Niezależna regulacja powietrza i materiału, spust o podwójnym działaniu.

Eclipse

AIRBRUSH SERIES



	E3	E5
ECLIPSE HP-CS	ECL 4500	-
ECLIPSE TAKUMI	ECL350T	-
ECLIPSE HP-BS	ECL 2500	-
ECLIPSE HP-BCS	-	ECL 2000

ZAMÓWIENIE

Grubość detalu: E3= drobny/średni detal / E5= średni/ szeroki detal

NEO SERIES

JAKOŚĆ STANDARD

Seria Iwata Revolution i seria NEO oferują miękkie, bez wysiłkowe pokrycie i doskonałą jakość atomizacji nawet przy niskim ciśnieniu. Drobne rozpylanie uzyskuje się przy użyciu mniejszych sprężarek powietrza, dzięki czemu seria ta jest łatwym wyborem do średnich zastosowań natryskowych i dla każdego, kto chce korzystać z aerografu po raz pierwszy.

neo for iwata

AIRBRUSH SERIES



	N3	N5
NEO HP-CN	N 4500	-
NEO HP-BCN	-	N 2000

ZAMÓWIENIE

Grubość detalu: N3= drobny/ średni detal / N5= średni/ szeroki detal

2

CIŚNIENIOWE PISTOLETY NATRYSKOWE



POJAZDY UŻYTKOWE

CIŚNIENIOWE PISTOLETY NATRYSKOWE

Wraz z serią WS-200, ANEST IWATA wprowadza na rynek zupełnie nową generację ciśnieniowych pistoletów natryskowych. Seria ta na nowo zdefiniowała oczekiwania najbardziej wymagających użytkowników w najróżniejszych obszarach zastosowań. Każdy aspekt ciśnieniowych pistoletów natryskowych WS-200 został przeprojektowany. Rezultatem jest wprowadzenie na rynek najlepszych ciśnieniowych pistoletów natryskowych, jakie kiedykolwiek wyprodukowano. Dostępne w dwóch różnych wersjach: • WS-200SP: z technologią najnowszej generacji (Split Nozzle) • WS-200FT: z dyszą standardową (okrągły wzór) zapewniającą wysokiej jakości rezultaty.

WS-200 SP JAKOŚĆ PREMIUM

DANE TECHNICZNE	Ø mm	No.	bar	m ³ /min	N ³ /min	mm
Pistolet WS-200 SP z technologią Split Nozzle - Nypel powietrza: G1/4" • Nypel materiału: G3/8"						
WS-200SP-0801	0.8	WS-200SP-01	2.5	300	435	210
WS-200SP-1001	1.0					230
WS-200SP-1201	1.2					240
WS-200SP-1401	1.4					240
WS-200SP-1601	1.6					255
WS-200SP-1801	1.8					265



WS-200
SPLIT NOZZLE™
TECHNOLOGIA PRE-ATOMIZACJI

ZAMÓWIENIE

	Ø 0,8	Ø 1,0	Ø 1,2	Ø 1,4	Ø 1,6	Ø 1,8
PISTOLET WS-200 SP	13000120	13000130	13000140	13000680	13000690	13000700
GŁOWICA POWIETRZA (WS-200 SP-01)	93001300					
DYSZA MATERIAŁOWA + IGLICA	93007240	93007490	93007550	93007620	93007650	93007660

WS-200 FT PREMIUM QUALITY

DANE TECHNICZNE	Ø mm	No.	bar	m ³ /min	N ³ /min	mm
Pistolet WS-200 FT z technologią Płaskiej Dyszy - Nypel powietrza: G1/4" • Nypel materiału: G3/8"						
WS-200FT-0801	0.8	WS-200FT-01	2.5	300	380	240
WS-200FT-1001	1.0					210
WS-200FT-1201	1.2					210
WS-200FT-1401	1.4					240
WS-200FT-1601	1.6					240
WS-200FT-1801	1.8					240
WS-200FT-0802	0.8	WS-200FT-02	3.0	300	475	215
WS-200FT-1002	1.0					250
WS-200FT-1202	1.2					255
WS-200FT-1402	1.4					255
WS-200FT-1601	1.6					270
WS-200FT-1802	1.8					285



KARTONOWE OPAKOWANIE
Pistolet natryskowy WS-200 SP lub WS-200 FT
Klucz uniwersalny
Szczotki czyszczące

ZAMÓWIENIE

	Ø 0,8	Ø 1,0	Ø 1,2	Ø 1,4	Ø 1,6	Ø 1,8
PISTOLET WS-200FT-01	13000150	13000160	13000170	13000600	13000610	13000620
PISTOLET WS-200FT-02	13000180	13000190	13000200	13000630	13000640	13000650
GŁOWICA POWIETRZA (WS-20FT-01)	93002070					
GŁOWICA POWIETRZA (WS-20FT-02)	93002190					
DYSZA MATERIAŁOWA + IGLICA	93002180	93002150	93002130	93003420	93003480	93003500

PŁASKA DYSZA

APLIKACJA

CECHY

Dośkonale powierzchnie dzięki technologii Split Nozzle™

Do blendowania zderzaków i małych powierzchni

Bardzo dokładne rozpylanie przy niskim zużyciu powietrza (190 l/min).

Bardzo niskie zużycie materiału

Niski poziom hałasu

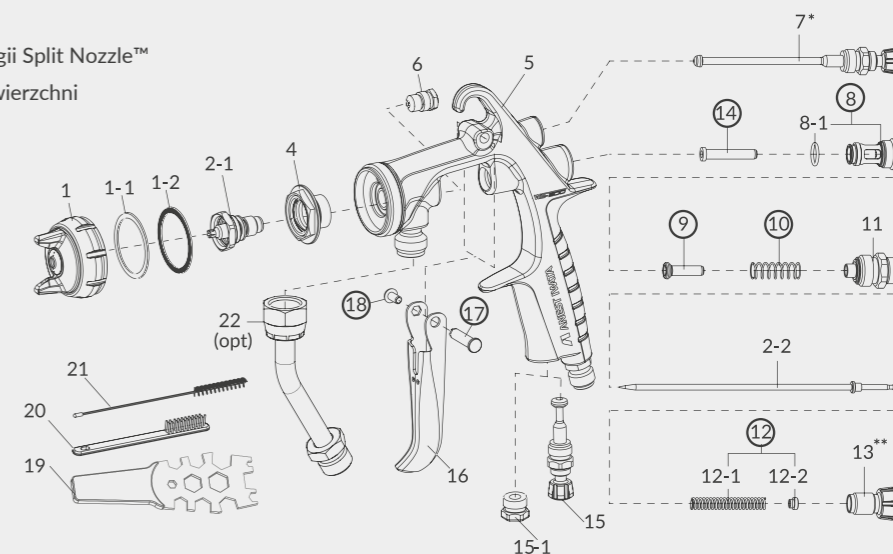
320 g: jeden z najlżejszych pistoletów Smart Repair na rynku

Łatwa obsługa pokręteł regulacji, dla prawy i leworęcznych

Stożkowa dysza uszczelniająca, minimalne zużycie części

Bardziej przejrzysta konstrukcja, łatwa konserwacja

Wysokiej jakości powierzchnia ułatwiająca czyszczenie



1-1 Biała uszczelka głowicy: Uszczelnia głowicę powietrza do nakrętki

1-2 Przezroczysta uszczelka głowicy: Uszczelnia głowicę do korpusu pistoletu (przezroczysta uszczelka musi być widoczna od środkowej strony głowicy)

WSKAZÓWKI: Zawsze zmieniaj obie uszczelki głowicy w parze

13.1 Blokada regulacji materiału*

7.1 Szybka regulacja wzoru natrysku*

7.2 Zestaw regulacji wzoru natrysku*

7.3 Blokada regulacji wzoru natrysku*

19.1 KLUCZ do blokady regulacji wzoru natrysku i materiału

CZĘŚCI ZAMIENNE

REF.	KOD	OPIS
1	patrz tabela po lewej str.	GŁOWICA POWIETRZA WS-200SP-01
1	patrz tabela po lewej str.	GŁOWICA POWIETRZA WS-200FT-01 oraz WS-200FT-02
1-1	93505330	USZCZELNIENIE GŁOWICY (BIAŁE)
1-2	93001330	USZCZELNIENIE GŁOWICY (PRZEZROCZYSTE)
2-1 + 2-2	patrz tabela po lewej str.	DYSZA MATERIAŁOWA + IGLICA WS-200SP
2-1 + 2-2	patrz tabela po lewej str.	DYSZA MATERIAŁOWA + IGLICA WS-200FT
2-2	93001380	SPECJALNA IGLICA DERLIN Ø 0.8; 1.0; 1.2
2-2	93005700	SPECJALNA IGLICA DERLIN Ø 1.4; 1.6; 1.8
4	93007750	PIERŚCIENIE Z USZCZELKĄ
6	03810620	USZCZELNIENIE IGLICY
7	93001561	REGULACJA WZORU NATRYSKU
7-1	93003300	SZYBKA REGULACJA WZORU NATRYSKU (opcj.)*
7-2	93003270	ZESTAW REGULACJI WZORU NATRYSKU (opcj.)*
7-3	93003240	BLOKADA REGULACJI WZORU NATRYSKU (opcj.)*
8	93001640	GNAZDO ZAWORU POWIETRZA
8-1	93001680	O RING
9	93001690	ZAWÓR POWIETRZA
10	93001700	SPRĘŻYNA ZAWORU POWIETRZA
11	93001710	ZESTAW REGULACJI MATERIAŁU
12	93002820	ZESTAW SPRĘŻYNY IGLICY
12-1	93593530	SPRĘŻYNA IGLICY
12-2	93001760	USZCZELNIENIE SPRĘŻYNY IGLICY
13	93001780	POKRĘTŁO REGULACJI MATERIAŁU
13-1	93003200	BLOKADA REGULACJI MATERIAŁU (opcj.)*
14	93001790	ZAWÓR GNAZDA POWIETRZA
15	93001801	ZESTAW REGULACJI PRZEPŁYWU POWIETRZA
15-1	93625371	KOREK
16	93001820	SPUST - ZESTAW
17	93001870	BOLEC SPUSTU

REF.	KOD	OPIS
18	93001960	ŚRUBA BOLCA SPUSTU
19	930171A0	KLUCZ UNIWERSALNY
19-1	93003340	KLUCZ do BLOKADY REGULACJI WZORU NATRYSKU oraz BLOKADY REGULACJI MATERIAŁU
20	W2COM6163	SZCZOTKI (5 szt.)
93005690		ZESTAW NAPRAWCZY WS-200 zawiera: uszczelnienie iglicy - zestaw (6); gniazdo zaworu powietrza (8); zawór powietrza (9); sprężyna zaworu powietrza (10) zestaw regulacji materiału (11); zestaw sprężyny iglicy 12; zawór gniazda powietrza (14); bolec spustu (17); śruba bolca spustu (18)
21	W2COM6162	SKRĘCONA SZCZOTKI Ø10 mm (5 szt.)
22	W2COM5052	RURKA DO MATERIAŁU ze stali nierdzewnej 3/8" (opcj.)
23	93001540	NYPEL POWIETRZA G1/4"

AKCESORIA

REF.	KOD	OPIS
	PJQ-03P	NYPEL SZYBKOZŁĄCZKI 3/8" IG
	PJQ-03S	SZYBKOZŁĄCZKA 3/8" AG
	14375800	ZŁĄCZKA DO WĘŻA "L"
	001004050	PODWÓJNY WĄŻ POWIETRZA (Powietrze & Płyn) 1/4"-1/4" 5 m.
	001004075	PODWÓJNY WĄŻ POWIETRZA (Powietrze & Płyn) 1/4"-1/4" 7,5 m.
	001004100	PODWÓJNY WĄŻ POWIETRZA (Powietrze & Płyn) 1/4"-1/4" 10 m.

POJAZDY UŻYTKOWE

W-200 INTEGRA PRESSURE SERIES

W-200 INTEGRA jest wyrafinowaną następcą poprzedniej linii W-200. Mimo, że wyglądają prawie tak samo, większość elementów wewnętrznych została przeprojektowana i ulepszona. W-200 INTEGRA SP wykorzystuje unikalną technologię SPLIT NOZZLE, (niebieski pierścień ostony). Natomiast modele W-200 INTEGRA FT to modele z tradycyjnymi płaskimi końcówkami (wersje FT ze srebrnym pierścieniem)

W-200 INTEGRA SP WYSOKA JAKOŚĆ

DANE TECHNICZNE	Ø mm	No.	bar	m ³ /min	N ³ /min	mm
Ciśnieniowy pistolet natryskowy W-200 INTEGRA SP - Nypel powietrza: G1/4" • Nypel materiału: G3/8"						
W-200SP-08WB1P	0.8	WB1	2.0 ~ 2.5	200	425 ~ 531	360
W-200SP-10WB1P	1.0			250		380
W-200SP-12WB1P	1.2			300		390
W-200SP-14WB1P	1.4			350		310
W-200SP-08WBSP	0.8	WBS	2.0 ~ 2.5	200	463 ~ 578	320
W-200SP-10WBSP	1.0			250		330
W-200SP-12WBSP	1.2			300		340
W-200SP-14WBSP	1.4			350		

ODLEGŁOŚĆ NATRYSKIWANIA 150 ~ 300 mm

ZAMÓWIENIE

	Ø 0.8	Ø 1.0	Ø 1.2	Ø 1.4
PISTOLET W-200 INTEGRA - WB1	130451A0	130452A0	130453A0	130454A0
PISTOLET W-200 INTEGRA - WBS	130455A0	130456A0	130457A0	130458A0
GŁOWICA POWIETRZA - WB1	93017310			
GŁOWICA POWIETRZA - WBS	93017430			
DYSZA MATERIAŁOWA + IGLICA	93012030	93012020	93012010	93017330

W-200 INTEGRA FT WYSOKA JAKOŚĆ

DANE TECHNICZNE	Ø mm	No.	bar	m ³ /min	N ³ /min	mm
Ciśnieniowy pistolet natryskowy W-200 INTEGRA FT - Nypel powietrza: G1/4" • Nypel materiału: G3/8"						
W-200FT-08LV2P	0.8	LV2	2.0 ~ 2.5	70	240 ~ 300	140
W-200FT-10LV2P	1.0			110		170
W-200FT-12LV2P	1.2			150		220
W-200FT-15LV2P	1.5			250		270
W-200FT-16LV2P	1.6	G2P	3.0 ~ 3.5	300	500 ~ 583	280
W-200FT-18LV2P	1.8			400		290
W-200FT-08G2P	0.8			500		
W-200FT-10G2P	1.0					
W-200FT-12G2P	1.2					

ODLEGŁOŚĆ NATRYSKIWANIA: 150 ~ 300 mm

ZAMÓWIENIE

	Ø 0.8	Ø 1.0	Ø 1.2	Ø 1.5	Ø 1.6	Ø 1.8
PISTOLET W-200 INTEGRA - LV2	130459A0	130460A0	130461A0	130463A0	130506A0	130507A0
PISTOLET W-200 INTEGRA - G2P	130464A0	130465A0	130466A0	----	----	----
GŁOWICA POWIETRZA - LV2	93017360					
GŁOWICA POWIETRZA - G2P	93011670					
DYSZA MATERIAŁOWA + IGLICA	93017270	93017280	93011570	93011680	93018270	93011730



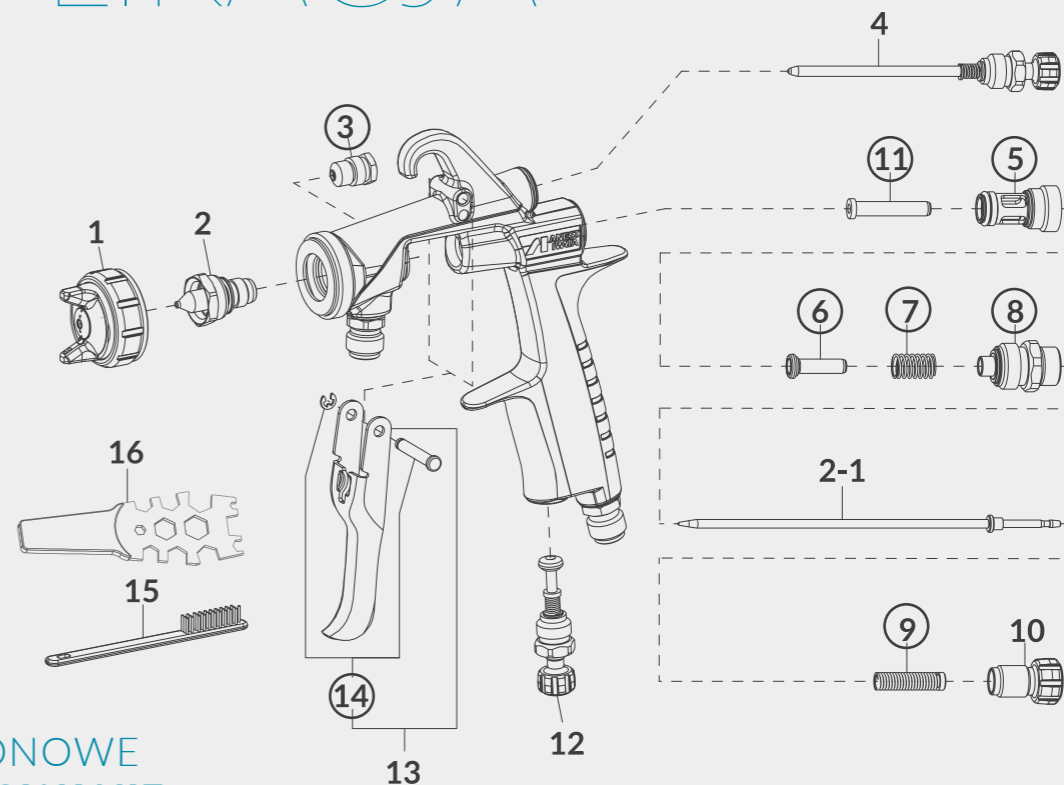
W-200 INTEGRA SPLIT NOZZLE™
TECHNOLOGIA PRE-ATOMIZACJI



W-200 INTEGRA PŁASKA DYSZA



APLIKACJA



KARTONOWE OPAKOWANIE

Pistolet natryskowy W-200 INTEGRA
Szczotki czyszczące
Klucz uniwersalny

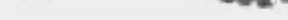


CZĘŚCI ZAMIENNE

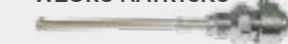
REF.	KOD	OPIS
1	patrz tabela po lewej str.	GŁOWICA POWIETRZA (WB1 - WBS1)
1	patrz tabela po lewej str.	GŁOWICA POWIETRZA (LV2)
1	patrz tabela po lewej str.	GŁOWICA POWIETRZA (G2P)
1-1	93017700	ZESTAW USZCZELNIENIA GŁOWICY
1-2	93011560	NAKRĘTKA GŁOWICY Srebrna
1-2	93016870	NAKRĘTKA GŁOWICY Niebieska
2 + 2-1	patrz tabela po lewej str.	DYSZA MATERIAŁOWA + IGLICA (W-200SP)
2 + 2-1	patrz tabela po lewej str.	DYSZA MATERIAŁOWA + IGLICA (W-200FT)
3	03810620	USZCZELNIENIE IGLICY
4	93011630	REGULACJA WZORU
5	93001640	GNAZDO ZAWORU POWIETRZA
6	93001690	ZAWÓR POWIETRZA
7	93001700	SPRĘŻYNA ZAWORU POWIETRZA
8	93012630	ZESTAW REGULACJI PRZEPŁYWU MATERIAŁU
9	93002820	ZESTAW SPRĘŻYNY IGLICY
10	93012650	POKRĘTŁO REGULACJI MATERIAŁU
11	93001790	ZAWÓR GNAZDA POWIETRZA
12	93012660	ZESTAW REGULACJI PRZEPŁYWU POWIETRZA
13	93014500	ZESTAW SPUSTU
14	93013810	BOLEC SPUSTU

OPCJE & AKCESORIA:

BLOKADA REGULACJI WZORU NATRYSKU



SZYBKA REGULACJA WZORU NATRYSKU



ZESTAW REGULACJI WZORU NATRYSKU



RURKA MATERIAŁU 3/8" ze stali nierdzewnej



BLOKADA REGULACJI MATERIAŁU



KLUCZ do Blokad reg. materiału & Blokad reg. wzoru natrysku



ZŁĄCZKA DO WĘŻA "L"



OPCJE & AKCESORIA

KOD	OPIS	REF.
W2COM6163	SZCZOTKI (5 szt./10pk.)	15
930171A0	KLUCZ UNIWERSALNY	16
930356A0	ZESTAW NAPRAWCZY zawiera: uszczelnienie iglicy - zestaw (3), gniazdo zaworu powietrza (5), zawór powietrza (6), sprężyna zaworu powietrza (7), zestaw reg. przepływu materiału (8), zestaw sprężyny iglicy (9), zawór gniazda powietrza (11), bolec spustu - zestaw(14).	
14375800	ZŁĄCZKA DO WĘŻA "L"	
W-200-X1	SZYBKA REGULACJA WZORU NATRYSKU	
93895611	ZESTAW REGULACJI WZORU NATRYSKU	
93605600	BLOKADA REGULACJI MATERIAŁU	
03841601	BLOKADA REGULACJI WZORU NATRYSKU	
93280082	KLUCZ dla blokady reg. materiału. & blokady reg. wzoru.	
W2COM5052	RURKA DO MATERIAŁU 3/8" ze stali nierdzewnej	
001004050	PODWÓJNY WĄŻ POWIETRZA (powietrze i płyn) 1/4"-1/4" - 5 m	
001004075	PODWÓJNY WĄŻ POWIETRZA (powietrze i płyn) 1/4"-1/4" - 7.5 m	
001004100	PODWÓJNY WĄŻ POWIETRZA (powietrze i płyn) 1/4"-1/4" - 10 m	



POJAZDY UŻYTKOWE

W-200 INTEGRA SUCTION SERIES

W-200 INTEGRA SP WYSOKA JAKOŚĆ

DANE TECHNICZNE	Ø mm	No.	bar	m ³ /min	N ³ /min	mm
Pistolet ssący W-200 INTEGRA SP - Nypel powietrza: G1/4" • Nypel materiału G3/8"						
W-200SP-16WB2S	1.6	WB2	2.0 ~ 2.5	170	480 ~ 538	315
W-200SP-18WB2S	1.8			200		330

ODLEGŁOŚĆ NATRYKWIWANIA: 150 ~ 300 mm

W-200 INTEGRA

SPLIT NOZZLE™
TECHNOLOGIA
PRE-ATOMIZACJI



ZAMÓWIENIE

	Ø 1.6	Ø 1.8
W-200 INTEGRA - sam pistolet	130471A0	130472A0
W-200 INTEGRA - z kubkiem PCL-10B3	130478A0	130479A0
W-200 INTEGRA - z kubkiem PC-12	130485A0	130486A0
GŁOWICA POWIETRZA - WB2	93017460	
DYSZA MATERIAŁOWA + IGLICA	93017480	93017490



W-200 INTEGRA FT WYSOKA JAKOŚĆ

DANE TECHNICZNE	Ø mm	No.	bar	m ³ /min	N ³ /min	mm
Pistolet ssący W-200 INTEGRA FT - Nypel powietrza: G1/4" • Nypel materiału G3/8"						
W-200FT-14S	1.4	LV2	2.0 ~ 2.5	240	240 ~ 300	260
W-200FT-15S	1.5	K2		290	220 ~ 275	290
W-200FT-18S	1.8			290	220 ~ 275	340
W-200FT-20S	2.0	R2		350	240 ~ 300	290
W-200FT-25S	2.5	W1		440	240 ~ 300	280

ODLEGŁOŚĆ NATRYKWIWANIA: 150 ~ 300 mm

W-200 INTEGRA

PLASKA
DYSZA



ZAMÓWIENIE

	Ø 1.4	Ø 1.5	Ø 1.8	Ø 2.0	Ø 2.5
W-200 INTEGRA - sam pistolet	130473A0	130474A0	130475A0	130476A0	130477A0
W-200 INTEGRA - z kubkiem PCL-10B3	130480A0	130481A0	130482A0	130483A0	130484A0
W-200 INTEGRA - z kubkiem PC-12	130487A0	130488A0	130489A0	130490A0	130491A0
GŁOWICA POWIETRZA	LV2	K2		R2	W1
	93017360	93011710	93011790	93011820	
DYSZA MATERIAŁOWA + IGLICA	93017370	93011680	93011730	93011740	93011810



APLIKACJA



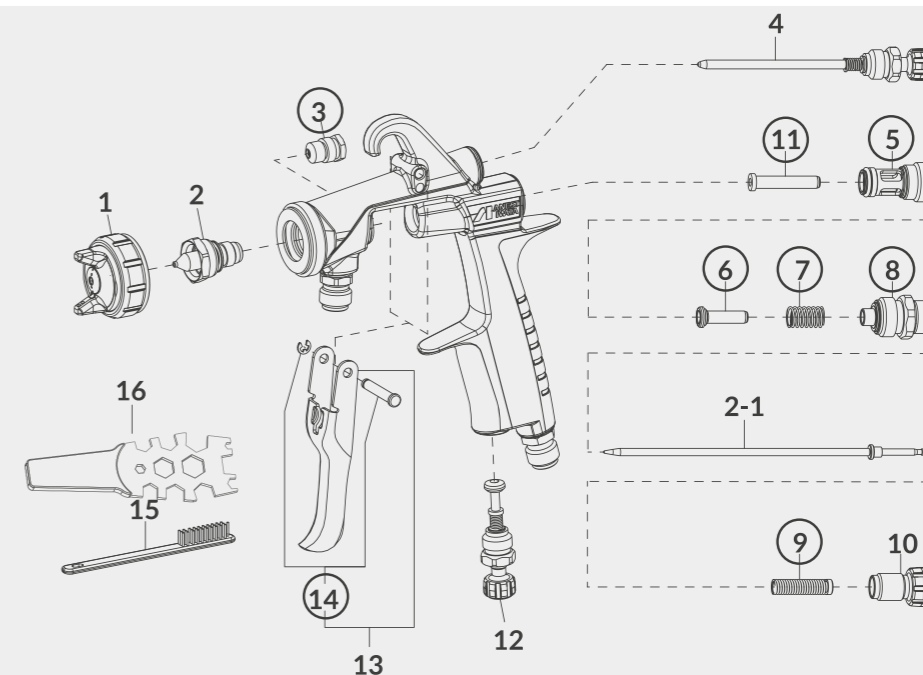
PCL-10B3

Zbiornik ssący 1L



PC-12

Zbiornik ssący 1L



KARTONOWE OPAKOWANIE

Pistolet ssący
W-200 INTEGRA
Szczotki czyszczące
Klucz uniwersalny
Zbiornik ssący



OPCJE & AKCESORIA:

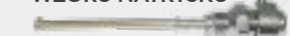
BLOKADA REGULACJI
WZORU NATRYSKU



BLOKADA
REGULACJI
MATERIAŁU



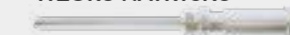
SZYBKA REGULACJA
WZORU NATRYSKU



KLUCZ do
Blokady reg. materiału &
Blokady reg. wzoru natrysku



ZESTAW REGULACJI
WZORU NATRYSKU



ZŁĄCZKA DO
WĘŻA
"L"



RURKA MATERIAŁU 3/8"
ze stali nierdzewnej



CZĘŚCI ZAMIENNE

REF.	KOD	OPIS
1	patrz tabela po lewej str.	GŁOWICA POWIETRZA (WB2)
1	patrz tabela po lewej str.	GŁOWICA POWIETRZA (LV2 - K2 - R2 - W1)
1-1	93017700	ZESTAW USZCZELEK GŁOWICY
1-2	93011560	PIERŚCIEŃ GŁOWICY Srebrny
1-2	93016870	PIERŚCIEŃ GŁOWICY Niebieski
2 + 2-1	patrz tabela po lewej str.	DYSZA MATERIAŁOWA + IGLICA (W-200SP)
2 + 2-1	patrz tabela po lewej str.	DYSZA MATERIAŁOWA + IGLICA (W-200FT)
3	03810620	USZCZELNIENIE IGLICY
4	93011630	REGULACJA WZORU NATRYSKU
5	93001640	GNIAZDO ZAWORU POWIETRZA
6	93001690	ZAWÓR POWIETRZA
7	93001700	SPRĘŻYNA ZAWORU POWIETRZA
8	93012630	ZESTAW REGULACJI PRZEPŁYWU MATERIAŁU
9	93002820	ZESTAW SPRĘŻYNY IGLICY
10	93012650	POKRĘTŁO REGULACJI MATERIAŁU
11	93001790	ZAWÓR GNIAZDA POWIETRZA
12	93012660	ZESTAW REGULACJI PRZEPŁYWU POWIETRZA
13	93014500	ZESTAW SPUSTU
14	93013810	BOLEC SPUSTU

OPCJE & AKCESORIA

KOD	OPIS	REF.
W2COM6163	SZCZOTKI (5 szt./1opk.)	15
930171A0	KLUCZ UNIWERSALNY	16
14018621	ZBIORNIK SSĄCY PCL-10 B3 - 1L	
14018200	ZBIORNIK SSĄCY PC 12 - 1L	
930356A0	ZESTAW NAPRAWCZY zawiera: uszczelnienie iglicy (3), gniazdo zaworu powietrza (5), zawór powietrza (6), sprężyna zaworu powietrza (7), zestaw reg. przepływu materiału (8), zestaw sprężyny iglicy (9), zawór gniazda powietrza (11), bolec spustu - zestaw (14).	
14375800	ZŁĄCZKA DO WĘŻA "L"	
W-200-X1	SZYBKA REGULACJA WZORU NATRYSKU	
93895611	ZESTAW REGULACJI WZORU NATRYSKU	
93605600	BLOKADA REGULACJI MATERIAŁU	
03841601	BLOKADA REGULACJI WZORU NATRYSKU	
93280082	KLUCZ dla blokady reg. materiału. & blokady reg. wzoru.	
W2COM5052	RURKA DO MATERIAŁU 3/8" ze stali nierdzewnej	
001004050	PODWÓJNY WĄŻ POWIETRZA (powietrze i płyn) 1/4"-1/4" - 5 m	
001004075	PODWÓJNY WĄŻ POWIETRZA (powietrze i płyn) 1/4"-1/4" - 7.5 m	
001004100	PODWÓJNY WĄŻ POWIETRZA (powietrze i płyn) 1/4"-1/4" - 10 m	

W-200 INTEGRA - SUCTION



UNIWERSALNE

W-400 Classic Plus

WYSOKA JAKOŚĆ

CECHY

Uniwersalny pistolet natryskowy do lakierowania przemysłowego, zgodny z normami LZO (ponad 65% sprawności transferu)

Duży i równomiernie ukształtowany mokry rdzeń, nawet w przypadku materiałów o dużej lepkości

Zużycie powietrza 280 NI/min; nadaje się również do kompresorów o małej wydajności

380 g; jeden z najlżejszych pistoletów natryskowych na rynku

Stożkowa dysza uszczelniająca, minimalne zużycie części

Wysokiej jakości powierzchnia ułatwiająca czyszczenie

Przejrzysta konstrukcja, łatwa konserwacja

DANE TECHNICZNE	Ø mm	No.	bar	m ³ /min	Nl/min	mm
W-400-082G	0.8	LV2	2.0	60	280	80
W-400-102G	1.0			95		150
W-400-122G	1.2			100		175
W-400-132G	1.3			160		225
W-400-142G	1.4			210		255
W-400-162G	1.6	LV1	3.0	240	290	270
W-400-182G	1.8			320		260
W-400-202G	2.0	R2	460	360	320	
W-400-251G	2.5	W1	360	340		

• Nypel powietrza: G1/4" • Nypel materiału: M16 x 1.5 mm



Classic plus



ZAMÓWIENIE

	Ø 0,8	Ø 1,0	Ø 1,2
W-400 - PRO KIT	13241401P	13241402P	13241403P
GŁOWICA POWIETRZA (LV2)	93830610B		
DYSZA MATERIAŁOWA + IGLICA	93889610	93880610	93823610

	Ø 1,3	Ø 1,4	Ø 1,6
W-400 - PRO KIT	13241404P	13241405P	13241406P
GŁOWICA POWIETRZA (LV2)	93830610B		
DYSZA MATERIAŁOWA + IGLICA	93881610	-	93832610
DYSZA MATERIAŁOWA + IGLICA	-	93831610	-

	Ø 1,8	Ø 2,0	Ø 2,5
W-400 - PRO KIT	13241407P	13241408P	13241409P
GŁOWICA POWIETRZA	LV1 93859611	R2 93814610B	W11 93813610B
DYSZA MATERIAŁOWA + IGLICA	93821610	93820610	93819610



KARTONOWE OPAKOWANIE

Pistolet natryskowy W-400 Classic Plus

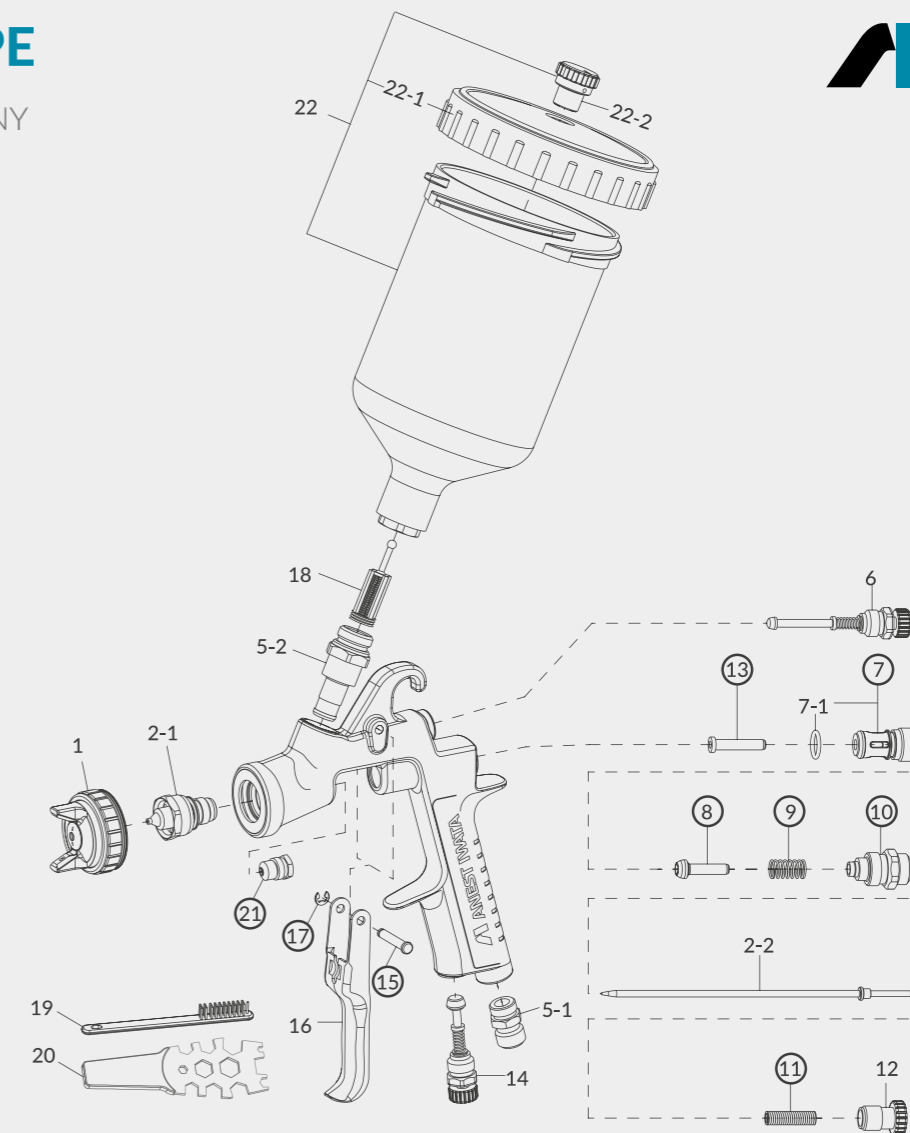
Kubek PCG 6 PE - 600 ml

Szczotki czyszczące

Klucz uniwersalny

PGC-6-PE

KUBEK
GRAWITACYJNY
600 ml



CZĘŚCI ZAMIENNE

REF.	KOD	OPIS	ILOŚĆ
1		GŁOWICA POWIETRZA	
2-1+2-2		DYSZA MATERIAŁOWA + IGLICA	Ø 0.8/1.0/1.2/1.3/1.6
2-1+2-2		DYSZA MATERIAŁOWA + IGLICA	Ø 1.4
2-1+2-2		DYSZA MATERIAŁOWA + IGLICA	Ø 1.8/2.0/2.5
5-1	03660300	NYPEL POWIETRZA	
5-2	93650531	NYPEL MATERIAŁU	
6	93842601	ZESTAW REGULACJI WZORU NATRYSKU	
7	03843530	GNAZDO ZAWORU POWIETRZA	
7-1	06638008	'O'RING	
8	03591530	ZAWÓR POWIETRZA	
9	03719530	SPRĘŻYNA ZAWORU POWIETRZA	
10	93844532	ZESTAW DO REGULACJI MATERIAŁU	
11	03593530	SPRĘŻYNA IGLICY	
12	93594532	POKRĘTŁO DO REGULACJI MATERIAŁU	
13	93935430	ZAWÓR GNAZDA POWIETRZA	
14	93845531	ZESTAW REGULACJI PRZEPŁYWU POWIETRZA	
15	03667360	BOLEC SPUSTU	
16	03517600	SPUST	
17	03912030	ZAWLECZKA BOLCA SPUSTU	(2 szt./1 opak.)
18	03515500	FILTR 60 Mesh (250µ) Czerwony	
21	03810620	USZCZELNIENIE IGLICY	
19	W2COM6163	SZCZOTKI	(5 szt./1 opak.)
20	930171A0	KLUCZ UNIWERSALNY	

REF.	KOD	OPIS
22	14011001	KUBEK GRAWITACYJNY PCG-6-PE 600 ml
22-1	04002300	POKRYWA KUBKA
22-2	04003320	KOREK POKRYWY KUBKA

AKCESORIA

KOD	OPIS
03708240	USZCZELNIENIE GŁOWICY (BIAŁE)
03512600	USZCZELNIENIE GŁOWICY "L" (CZARNE)
W2KIT55UK	ZESTAW DO CZYSZCZENIA
W2COM6190	ZESTAW NAPRAWCZY 2 (zawiera: uszczelnienie zaworu powietrza, zawór powietrza, sprężyna zaworu powietrza, sprężyna iglicy, zestaw reg. przepływu materiału, uszczelnienie gniazda zaworu powietrza, bolec spustu, zawleczka bolca spustu, zestaw do uszczelnienia iglicy).



W-400 Classic Plus



AZ3 HTE 2

JAKOŚĆ STANDARD

CECHY

- Solidny pistolet do pracy z materiałami o dużej lepkości
- Łatwe dozowanie za pomocą spustu
- Prosta obsługa pokręteł, dla prawo i leworęcznych
- Niski koszt wymiany części zamiennych

HTE HIGH TRANSFER EFFICIENCY

DANE TECHNICZNE	Ø mm	No.	bar	m ³ /min	N ² /min	mm
AZ3 HTE 2	1.0	10-15 HTE	2.0	80	200	180
	1.3			140		240
	1.5			160		260
	1.8	18-20 HTE	3.0	250	215	300
	2.0			300		340
	2.5			450		280
	2.8	28-30 HTE	3.0	540	300	380
	3.0			560		400
	3.5			600		420

• Nypel powietrza: G1/4" • Nypel materiału: G1/4"



SPECJALNY KLUCZ AKCESORIA

KARTONOWE OPAKOWANIE

Pistolet natryskowy AZ3 HTE 2
Kubek PCG-6P-2B AZ - 600 ml



ZAMÓWIENIE

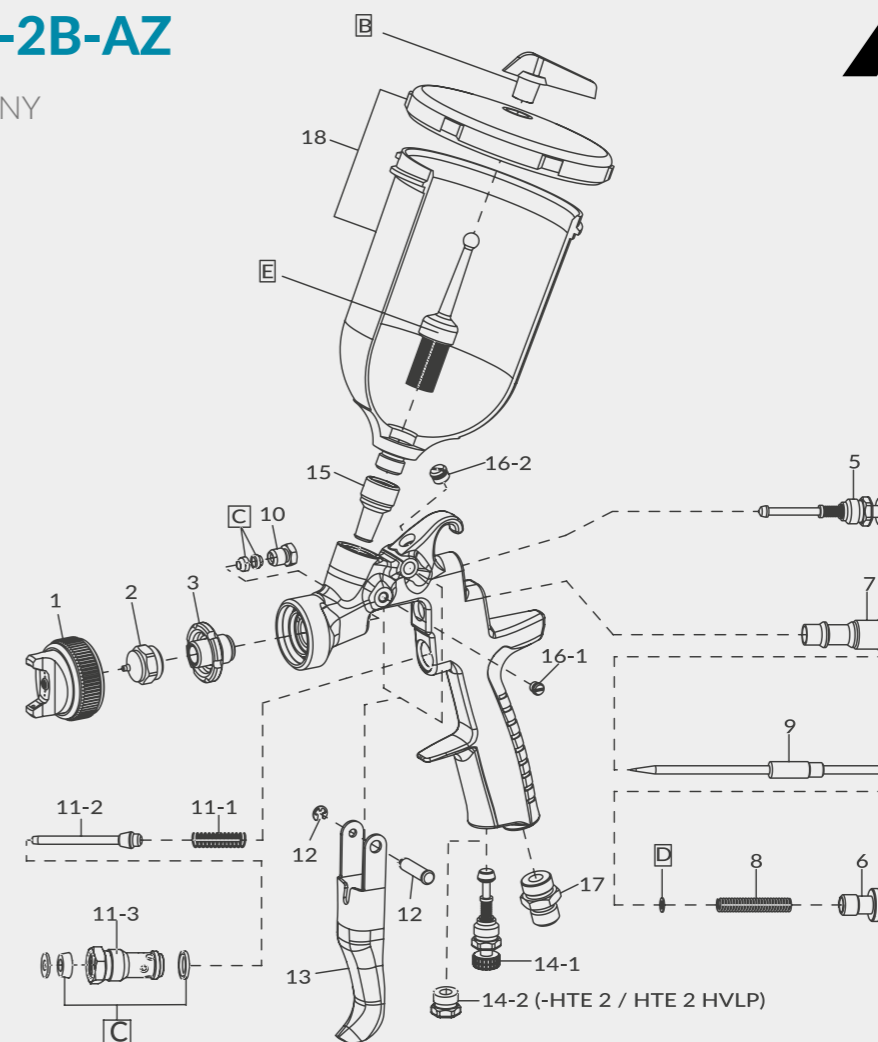
	Ø 1,0	Ø 1,3	Ø 1,5
AZ3 HTE 2 z Kubkiem 600ml	W0SPG81AG10C	W0SPG81AG13C	W0SPG81AG15C
GŁOWICA POWIETRZA	W2CAP80AG15		
DYSZA MATERIAŁOWA + IGLICA	W2010133500	W2010133600	W2010133700

	Ø 1,8	Ø 2,0	Ø 2,5
AZ3 HTE 2 z Kubkiem 600ml	W0SPG81AG18C	W0SPG81AG20C	W0SPG81AG25C
GŁOWICA POWIETRZA	W2CAP80AG18		
DYSZA MATERIAŁOWA + IGLICA	W2010133800	W2010133900	W2010134000

	Ø 2,8	Ø 3,0	Ø 3,5
AZ3 HTE 2 z Kubkiem 600ml	W0SPG81AG28C	W0SPG81AG30C	W0SPG81AG35C
GŁOWICA POWIETRZA	W2CAP80AG30		
DYSZA MATERIAŁOWA + IGLICA	W2010134300	W2010134100	W2010134200

PCG-6P-2B-AZ

KUBEK
GRAWITACYJNY
600 ml



CZĘŚCI ZAMIENNE

REF.	KOD	OPIS	ILOŚĆ
1		GŁOWICA POWIETRZA	
2+9		DYSZA MATERIAŁOWA + IGLICA	Ø 1.0/1.3/1.5
2+9		DYSZA MATERIAŁOWA + IGLICA	Ø 1.8/2.0/2.5 2.8/3.0/3.5
3	W2010140200	GNIAZDO DYSZY	
5	93842601	ZESTAW REGULACJI WZORU NATRYSKU	
6	W2010141000	POKRĘTŁO REGULACJI IGLICY	
7	W2010140900	ZESTAW REGULACJI MATERIAŁU	
8	W2010140800	SPRĘŻYNA IGLICY	
10	W2010140600	NAKRĘTKA USZCZELNIENIA IGLICY	
11	W2010120100	ZAWÓR POWIETRZA - ZESTAW	
11-1	W2010141700	SPRĘŻYNA ZAWORU POWIETRZA	
11-2	W2010130600	ZAWÓR POWIETRZA	
11-3	W2010130500	GNIAZDO ZAWORU POWIETRZA	
12	W2COM4001	BOLEC SPUSTU	
13	W2COM6051	SPUST	
14-1	93845531	ZESTAW REGULACJI PRZEPŁYWU POWIETRZA	
14-2	93625370	KOREK	
15	W2013040100	GWINTOWANA TULEJA	
16-1	W2COM5004	ŚRUBA	
16-2	W2COM6050	KOREK	
17	W2COM5000	NYPEL POWIETRZA	
C	W2KIT56	ZESTAW USZCZELEK	(3 szt./1 opak.)
D	W2KIT33	ZESTAW PIERŚCIENI ŚLIZGOWYCH	(10 szt./1 opak.)

REF.	KOD	OPIS
18	W0012820100	KUBEK GRAWITACYJNY PCG-6P-2B-AZ - 600 ml
B	W2KIT07	KOREK POKRYWY KUBKA- ZESTAW (5 szt./1 opak.)
E	W2KIT06	KOREK POKRYWY KUBKA

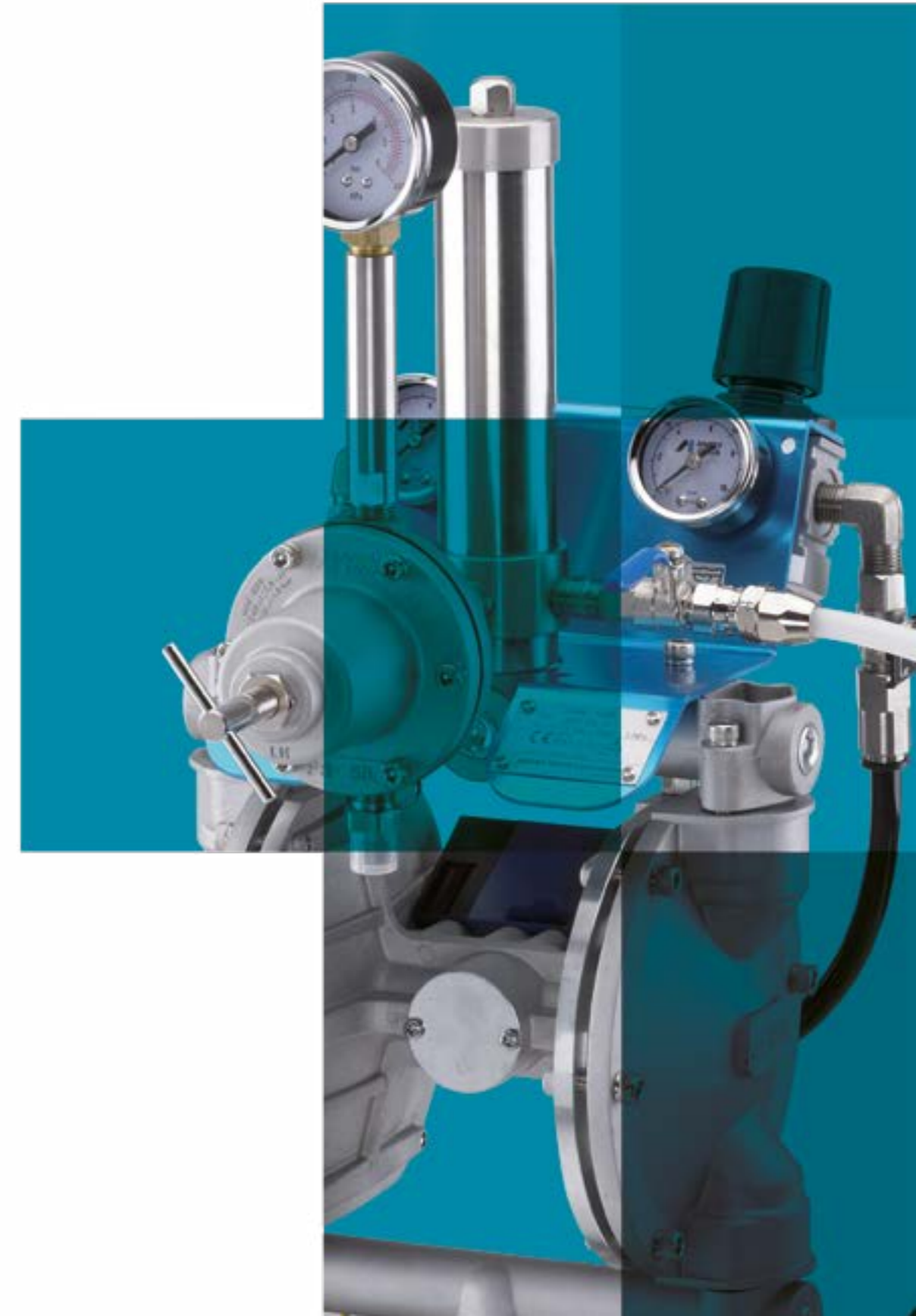
AKCESORIA

KOD	OPIS
W2KIT55UK	ZESTAW DO CZYSZCZENIA
VPACAZ3H2	CZARNA PLASTIKOWA WALIZKA (dla 1 PISTOLETU & 1 KUBKA)
W2503500100	KLUCZ SPECJALNY

3

SYSTEMY
LAKIERNICZE

URZĄDZENIA
NISKOCIŚNIENIOWE



POMPY DPS-120 & DPS-90

DPS-120 & DPS-90 - AKCESORIA

CECHY

Pompy z podwójną membraną są dostępne w kompaktowych wersjach. Stanowią doskonały wybór do dostarczania płynnych materiałów (lakierów rozpuszczalnych i wodnych) do zasilania ręcznych i automatycznych pistoletów lakierniczych.

W pełni pneumatyczne sterowanie pompą. Niezawodny silnik pompy z podwójnym obiegiem powietrza gwarantuje doskonałe wykończenie (obieg ciśnienia powietrza zgodny z normą bezpieczeństwa UNI EN12621).

Pneumatyczny system sterowania zapobiega wymuszonemu zatrzymaniu pompy. Kanały do przechowywania zużytego materiału i łatwo składana konstrukcja pompy ułatwiają czyszczenie, kontrolę i konserwację.

Części pompy odporne na zużycie.

Dostępne również z przyłączem dwukierunkowym (modele z aluminium i stali nierdzewnej)

DANE TECHNICZNE

Modele	DPS-90	DPS-120
Współczynnik	1:1	
Maks. ciśnienie robocze	7 bar (100 psi)	
Wyjście płynu co 30 cykl./min.	1.5 L/min	4.5 L/min
Wyjście płynu co 200 cykl./min. maks	10 L/min	30 L/min
Lepkość materiału	85 sec/Ford#4	
Temperatura robocza	5~40 °C	
Filtr wylotu materiału	100 mesh	
Ssący filtr materiału	50 mesh	

REGULATORY CIŚNIENIA



PR-5BL	PR-5BL-WB	PR-5BLN
14608200 Dla wersji aluminiowej	14608220 Dla wersji z anodowanego aluminium	14068210 Dla wersji ze stali nierdzewnej

OPCJE MONTAŻU

Na stojaku	Na ścianie	Na stojaku	Na wózku	Na wózku + Lejek 6L
DPS-90 - 2G.TE DPS-120 - 2C.TE	DPS-90 - 4G.TE DPS-120 - 4C.TE	DPS 90 - 1G.TE DPS 120 - 1C.TE	DPS 90 - 3G.TE DPS 120 - 3C.TE	DPS 90 - 36G.TE DPS 120 - 36C.TE

POMPA
DDP-90F.TE
Do 10 l/min



POMPA
DDP-120B.TE
Do 30 l/min



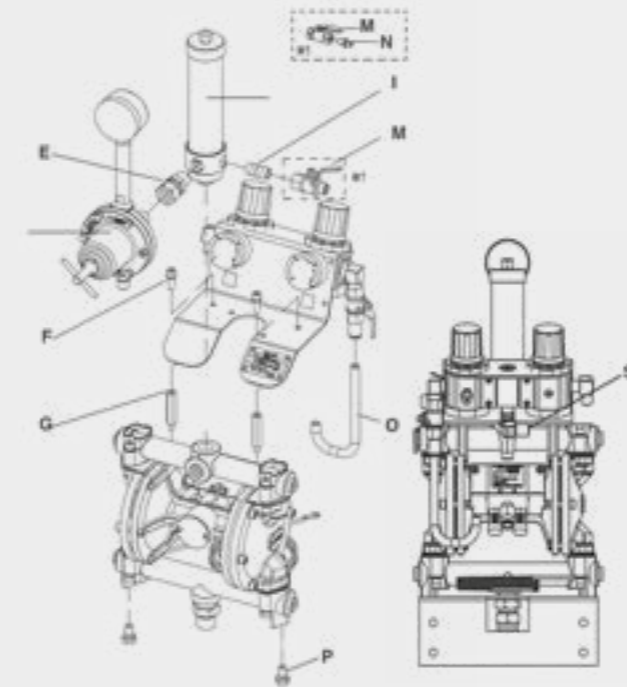
ZAMÓWIENIE

Wersje 90

ALUMINIUM	ALUMINIUM	ALUMINIUM
DDP-90F.TE (14068660)	DPS-902G.TE (14069080)	DPS-904G.TE (14069240)
ALUMINIUM ANODOWANE	ALUMINIUM ANODOWANE	ALUMINIUM ANODOWANE
DDP-90F-WB.TE (14068680)	DPS-902G-WB.TE (14069100)	DPS-904G-WB.TE (14069260)
STAL NIERDZEWNA	STAL NIERDZEWNA	STAL NIERDZEWNA
DDP-90FN.TE (14068670)	DPS-902GN.TE (14069090)	DPS-903GN.TE (14069250)

Wersje 120

ALUMINIUM	ALUMINIUM	ALUMINIUM
DDP-120B.TE (14068690)	DPS-1202C.TE (14069110)	DPS-1204C.TE (14069270)
ALUMINIUM ANODOWANE	ALUMINIUM ANODOWANE	ALUMINIUM ANODOWANE
DDP-120B-WB.TE (14068710)	DPS-1202C-WB.TE (14069130)	DPS-1204C-WB.TE (14069290)
STAL NIERDZEWNA	STAL NIERDZEWNA	STAL NIERDZEWNA
DDP-120BN.TE (14068700)	DPS-1202C.NTE (14069120)	DPS-1204CN.TE (14069280)



REF.	KOD	OPIS	DLA MODELI
C	94493020	ZESTAW FILTRÓW MATERIAŁU	
E	06859803	ZŁĄCZE OBROTOWE	dla DPS 120-1C/-2C/-3C/-4C/-36C, DPS 90-1G/-2G/-3G/-4G/-36G
E	06859591	ZŁĄCZE OBROTOWE	dla DPS 120-1CN/-2CN/-3CN/-4CN/-36CN and -WB, DPS 90-1GN/-2GN/-3GN/-4GN/-36GN oraz -WB
F	06357501	ŚRUBA GNIAZDA Z PODKŁADKĄ	
G	04493000	ŚRUBA ŁĄCZĄCA	
I	06642002	NYPEL	
M	04432650	ZAWÓR KULOWY	
M	04433630	ZAWÓR KULOWY	dla DPS120-1C/-2C/-3C/-4C/-36C oraz DPS90-1G/-2G/-3G/-4G/-36G
N	04343310	JOINT G1/4"R1/4"	dla DPS 120-1CN/-2CN/-3CN/-4CN/-36CN and -WB, DPS 90-1GN/-2GN/-3GN/-4GN/-36GN oraz -WB
O	04494040	RURKA	dla DPS 120-1CN/-2CN/-3CN/-4CN/-36CN and -WB, DPS 90-1GN/-2GN/-3GN/-4GN/-36GN oraz -WB
P	06994758	ŚRUBA Z PODKŁADKĄ	
S	06859563	ZŁĄCZE KOLANKOWE	dla DPS 120-4C/-4CN oraz DPS 90-4G/-4GN



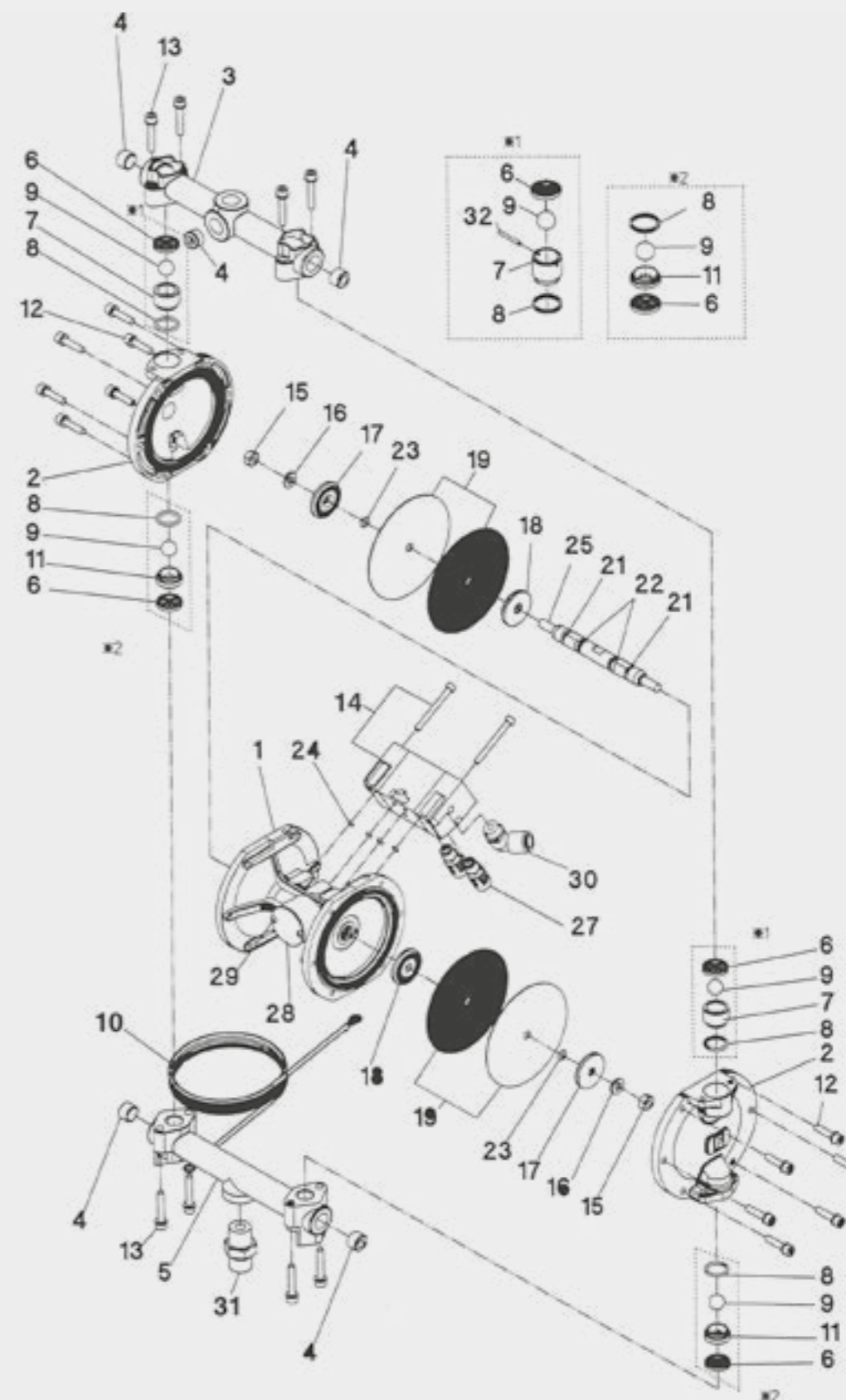
POMPY Z PODWÓJNĄ

MEMBRANA

ZAMÓWIENIE - DPS-90 & DPS-120



REF.	KOD	OPIS	ILOŚĆ	DDP-90F	DDP-90FN	DDP-90F-WB	DDP-120B	DDP-120BN	DDP-120B-WB
1	94410622			X	X	X			
1	94437632	GŁÓWNY KORPUS					X	X	X
2	94456582	POKRYWA		X					
2	94414592	POKRYWA			X				
2	94456640	POKRYWA				X			
2	94439631	POKRYWA					X		
2	94453660	POKRYWA						X	
2	94439650	POKRYWA							X
3	94452640	GÓRNY ADAPTER		X			X		
3	94414650	GÓRNY ADAPTER			X			X	
3	94452650	GÓRNY ADAPTER				X			X
4	06990413	WTY CZKA Z GNIAZDEM SZEŚCIOKĄTNYM		X			X		
4	06367202	WTY CZKA Z GNIAZDEM SZEŚCIOKĄTNYM			X	X		X	X
5	94441630	DOLNY ADAPTER		X			X		
5	94416592	DOLNY ADAPTER			X			X	
5	94441640	DOLNY ADAPTER				X			X
6	04935620	ZESTAW USZCZELEK	(2 szt.)	X	X	X			
6	94933290	ZESTAW USZCZELEK	(2 szt.)				X	X	X
7	04931630	ZAWÓR ZWROTNY	(2 szt.)	X	X	X			
7	94935290	ZAWÓR ZWROTNY	(2 szt.)				X	X	X
8	04932630	ZESTAW 'O'RING	(2 szt.)	X	X	X			
8	94930300	ZESTAW 'O'RING	(2 szt.)				X	X	X
9	04930630	STALOWA KULA DDP-90	(2 szt.)	X	X	X			
9	94934290	STALOWA KULA DDP-120	(2 szt.)				X	X	X
10	04492830	PRZEWÓD UZIEMIAJĄCY		X	X	X	X	X	X
11	04933630	ZAWÓR WLOTOWY	(2 szt.)	X	X	X			
11	94446630	ZAWÓR WLOTOWY	(2 szt.)				X	X	X
12	96357500	ŚRUBA Z GNIAZDEM 6-KĄTNYM Z PODKŁADKĄ		X	X	X	X	X	X
13	96357502	ŚRUBA Z GNIAZDEM 6-KĄTNYM Z PODKŁADKĄ		X	X	X	X	X	X
14	94490632	ZESTAW ZAWORU POWIETRZA		X	X	X	X	X	X
15	06361081	NAKRĘTKA SZEŚCIOKĄTNA		X	X	X	X	X	X
16	06362080	PODKŁADKA SPRĘŻYNOWA		X	X	X	X	X	X
17	04414600	GNIAZDO MEMBRANY (ZEWN.)		X	X	X			
17	94448630	GNIAZDO MEMBRANY (ZEWN.)					X	X	X
18	94453581	GNIAZDO MEMBRANY (WEWN.)		X	X	X			
18	94449631	GNIAZDO MEMBRANY (WEWN.)					X	X	X
19	94931621	ZESTAW MEMBRAN	(2+2 szt.)	X	X	X			
19	94932301	ZESTAW MEMBRAN	(2+2 szt.)				X	X	X
21	06996610	USZCZELKA 'Y'		X	X	X	X	X	X
22	06630011	'O'RING		X	X	X	X	X	X
23	06630008	'O'RING		X	X	X	X	X	X
24	06630004	'O'RING		X	X	X			
24	06630006	'O'RING					X	X	X
25	04431590	WAŁEK		X	X	X	X	X	X
27	04432590	TŁUMIK		X	X	X	X	X	X
28	04456570	ZASŁEPKA		X	X	X	X	X	X
29	06234002	ŚRUBA GWINTUJĄCA		X	X	X	X	X	X
30	06800202	ZŁĄCZE KOLANKOWE		X	X	X	X	X	X
31	04427640	JOINT		X			X		
31	04428640	JOINT			X	X		X	X
32	94444630	STWORZEŃ					X	X	X



PET SERIES (maks. 7.0 bar)

Seria zbiorników ciśnieniowych Anest Iwata PET gwarantuje prawidłowy i niezawodny system dostarczania materiału do pistoletów natryskowych i innych urządzeń pneumatycznych. System ten jest doskonałym narzędziem umożliwiającym prawidłowe rozcieńczenie, prawidłową gęstość i stałe mieszanie farby (w razie potrzeby stałe mieszane) przy niskim ciśnieniu i natężeniu przepływu.



DANE TECHNICZNE				
Maks. ciśnienie robocze:	7 bar (100 psi)			
Złącze wlotu powietrza:	G 1/4" M			
Złącze wylotu materiału:	G 3/8" M			
Temperatura robocza:	5~40 °C			
Waga:	PET 10 N	15.3 Kg	PET 10 MN	17.5 Kg
	PET 30 N	20.4 Kg	PET 30 MN	22.6 Kg
	PET 50 N	15.3 Kg	PET 50 MN	28.2 Kg
Wymiary:	PET 10 N /-10 MN		540 x 330 mm	
	PET 30 N /-30 MN		710 x 415 mm	
	PET 50 N /-50 MN		810 x 470 mm	

CECHY

Pojemnik ze stali nierdzewnej, polerowany wewn.

PET 10 (10 L), PET 30 (30 L), PET 50 (50 L)

N: Bez mieszadła pneumatycznego

MN: Razem z mieszadłem pneumatycznym

Drugie przyłącze materiału (opcjonalne)

Niewymagane dodatkowe smarowanie napędu

Wszystkie modele zgodne z ATEX

ZAMÓWIENIE: PET-10 - PET-30 - PET-50

PET SERIES	10 L	30 L	50 L
PET-10N	14972600	-	-
PET-10MN z mieszadłem pneumatycznym	14972620	-	-
PET-30N	-	14972630	-
PET-30MN z mieszadłem pneumatycznym	-	14972650	-
PET-50N	-	-	14972660
PET-50MN z mieszadłem pneumatycznym	-	-	14972680

Model N:
Wersja bez
MIESZADŁA
PNEUMATYCZNEGO

Model MN:
Wersja razem z
MIESZADŁEM
PNEUMATYCZNYM



PET-50
50 L



PET-30
30 L



PET-10
10 L

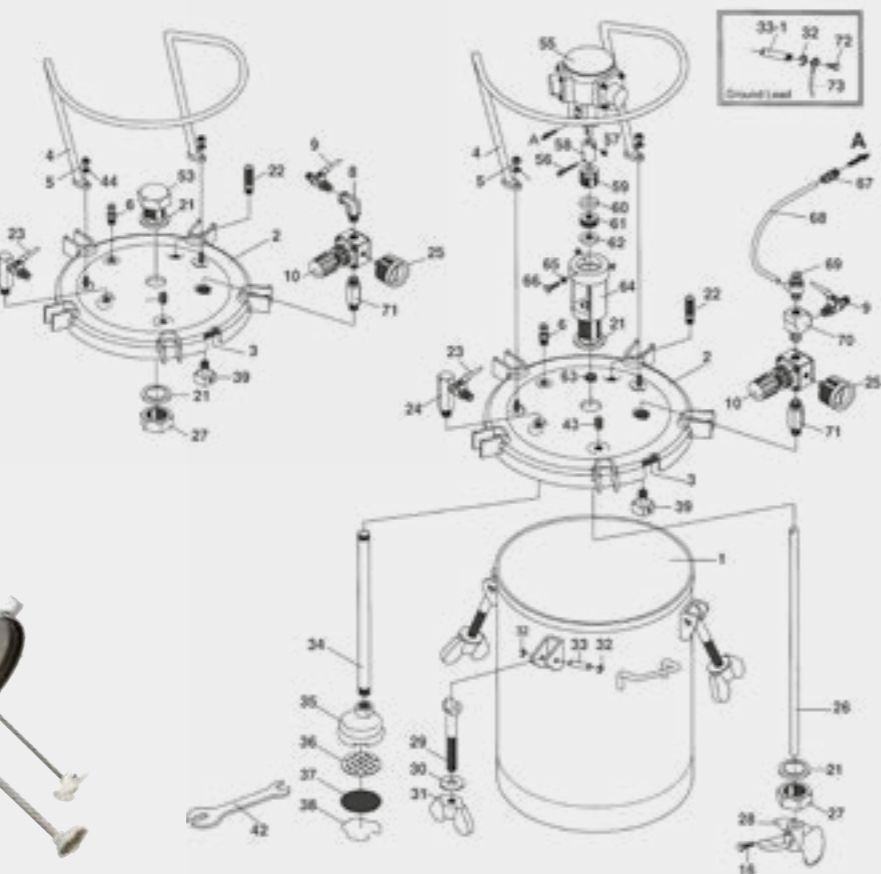
Mieszadło
Pneumatyczne

AM-6B

Ciśnienie robocze: 1÷1.5 bar

Zużycie powietrza: 15 L/min,

Maks. ciśnienie wlotowe powietrza 7.0 bar



ZAMÓWIENIE



REF.	KOD	OPIS	10N	10MN	30N	30MN	50N	50MN
3	04015110	USZCZELNIENIE POKRYWY	X	X				
3	04015240	USZCZELNIENIE POKRYWY			X	X		
3	04016170	USZCZELNIENIE POKRYWY					X	X
4	04015250	UCHWYT			X	X		
4	04019250	UCHWYT	X	X				
4	04016180	UCHWYT					X	X
5	04015140	NAKRĘTKA 6-KĄTNA	X	X	X	X	X	X
6	04015150	ZAWÓR ZWROTNY	X	X	X	X	X	X
8	04015460	KOLANO	X		X		X	
9	04015170	DWUDROŻNY ZAWÓR (wlot powietrza)	X	X	X	X	X	X
10	94015180	REGULATOR CIŚNIENIA POWIETRZA	X	X	X	X	X	X
16	04019040	ŚRUBA GŁOWICY		X		X		X
21	04019100	PIERŚCIEN USZCZELNIAJĄCY	X	X	X	X	X	X
22	04002211	ZAWÓR BEZPIECZEŃSTWA	X	X	X	X	X	X
23	04015450	DWUDROŻNY ZAWÓR (wylot powietrza)	X	X	X	X	X	X
24	04015470	ADAPTER WYLOTOWY MATERIAŁU	X	X	X	X	X	X
25	04016190	WSKAŹNIK CIŚNIENIA	X	X	X	X	X	X
26	04016400	WAŁEK + ZŁĄCZKA (56+57+58)		X				
26	04016410	WAŁEK + ZŁĄCZKA (56+57+58)				X		
26	04016420	WAŁEK + ZŁĄCZKA (56+57+58)						X
27	04019120	NAKRĘTKA MOCUJĄCA	X	X	X	X	X	X
28	04016430	ŚMIGŁO		X		X		X
29	04015490	ŚRUBA OBROTOWA	X	X	X	X	X	X
30	04016200	PODKŁADKA	X	X	X	X	X	X
31	04016210	NAKRĘTKA KCIUKOWA	X	X	X	X	X	X
32	94020220	PIERŚCIEN ZATRZASKOWY 'C'	X	X	X	X	X	X
33	94020230	BOLEC	X	X	X	X	X	X
33-1	04016440	BOLEC (SUS)	X	X	X	X	X	X
34	04016450	RURKA SSĄCA	X	X				
34	04016460	RURKA SSĄCA			X	X		
34	04016470	RURKA SSĄCA					X	X
35	04015270	OSŁONA FILTRA			X	X	X	X
35	04016260	OSŁONA FILTRA	X	X				
36	04015280	PODSTAWA FILTRA			X	X	X	X
36	04016270	PODSTAWA FILTRA	X	X				
37	04015290	FILTR (40 Mesh)			X	X	X	X
37	04016280	FILTR (40 Mesh)	X	X				
38	04015300	BLOKADA FILTRA			X	X	X	X
38	94016290	BLOKADA FILTRA	X	X				
39	94016310	GNIAZDO ZAWORU PRZEPŁYWU	X	X	X	X	X	X
43	06990412	ŚRUBA Z GNIAZDEM 6-KĄTNYM			X	X	X	X
44	06500804	PODKŁADKA SPRĘŻYNOWA	X	X	X	X	X	X
53	04016480	ŚRUBA GŁOWICY	X		X		X	
55	AM-6B	PNEUMATYCZNY SILNIK POWIETRZA		X		X		X
59	04017410	USZCZELNIENIE GNIAZDA		X		X		X
60	04017420	USZCZELNIENIE ADAPTERA DAMSKIE "V"		X		X		X
61	04017430	USZCZELNIENIE "V"		X		X		X
62	04017440	USZCZELNIENIE ADAPTERA MĘSKIE "V"		X		X		X
63	04017450	O-RING		X		X		X
64	04017460	WSPORNIK SILNIKA POWIETRZA		X		X		X
65	04017470	NAKRĘTKA SZEŚCIOKĄTNA		X		X		X
66	04017480	ŚRUBA GŁOWICY		X		X		X
67	04017490	SZYBKOZŁĄCZKA		X		X		X
68	04018100	PRZEWÓD POWIETRZA		X		X		X
69	04018110	KONTROLER PRĘDKOŚCI		X		X		X
70	04018120	ADAPTER		X		X		X
71	04018130	ADAPTER	X	X	X	X	X	X
72	04018140	WKREŃ	X	X	X	X	X	X
73	04018150	PRZEWÓD UZIEMIĄCY	X	X	X	X	X	X



ZBIORNIKI
CIŚNIENIOWE

PET-10 (maks. - 4.0 bar)

CECHY

Zbiornik ciśnieniowy na farbę z wnętrzem wykonanym ze stali nierdzewnej, umożliwiającą łatwe napełnianie odpowiedniego materiału i bezproblemowe czyszczenie wnętrza.

Solidna konstrukcja, nadaje się do produktów hydraulicznych

Uchwyt do przenoszenia umożliwiający szybki i łatwy transport.

Wyposażony w zamykaną pokrywę, 2 regulatory ciśnienia, 2 manometry i zawór bezpieczeństwa.

Model zgodny z ATEX.



WNĘTRZE
ZBIORNIKA
ZE STALI
NIERDZEWNEJ

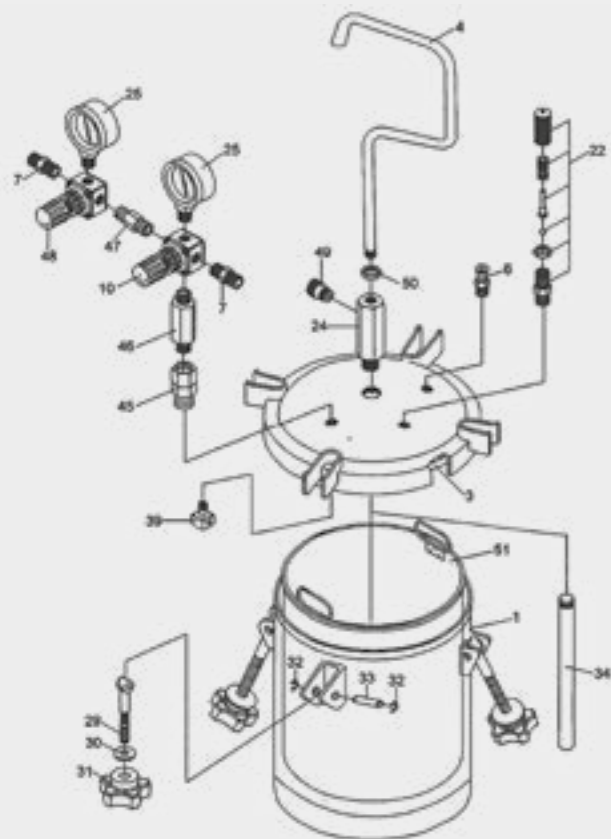


DANE TECHNICZNE

Maks. ciśnienie robocze	4.0 bar
Pojemność zbiornika	10 L, wewn. zbiornik 8.5 L ze stali nierdzewnej
Złącze wlotu powietrza	G 1/4" M
Złącze wylotu powietrza	3/8" M
Temperatura robocza	5-40 °C
Waga	11 Kg
Wymiary	310x310x565 mm

ZAMÓWIENIE

REF.	KOD	OPIS
	14972400	ZBIORNIK CIŚNIENIOWY PET-10 - 10 L
3	94020200	USZCZELNIENIE POKRYWY
4	94020020	UCHWYT
6	94020030	ZAWÓR WYDECHOWY
7	94020210	ZŁĄCZKA WEJŚCIA/WYJŚCIA POWIETRZA G1/4"
10	94008260	REGULATOR CIŚNIENIA (DLA ZBIORNIKA)
22	94016391	ZAWÓR BEZPIECZEŃSTWA
24	94020040	ZŁĄCZE WYJŚCIA MATERIAŁU SUS 303
25	94016020	WSKAŹNIK CIŚNIENIA
29	94020190	ŚRUBA DO UCHWYTU
30	94020060	PODKŁADKA
31	94020070	NAKRĘTKA KCIUKOWA
32	94020220	PIERŚCIEŃ ZATRZASKOWY 'C'
33	94020230	BOLEC
34	94020090	RURKA SSĄCA SUS 303
39	94016310	GNIAZDO ZAWORU PRZEPŁYWU
45	94020100	ADAPTER
46	94020110	ADAPTER
47	94020120	ADAPTER
48	94020130	REGULATOR CIŚNIENIA (DLA PISTOLETU)
49	94020140	ZŁĄCZE WYJŚCIA MATERIAŁU SUS 303 3/8"
50	94020160	NAKRĘTKA
51	94020170	ZBIORNIK WEWNĘTRZNY SUS 304

MAŁY ZBIORNIK
CIŚNIENIOWY

PC-18D-S0 (max-3.5 bar)

CECHY

Mały aluminiowy zbiornik ciśnieniowy - 2L

Maks ciśnienie robocze: 3.5 bar

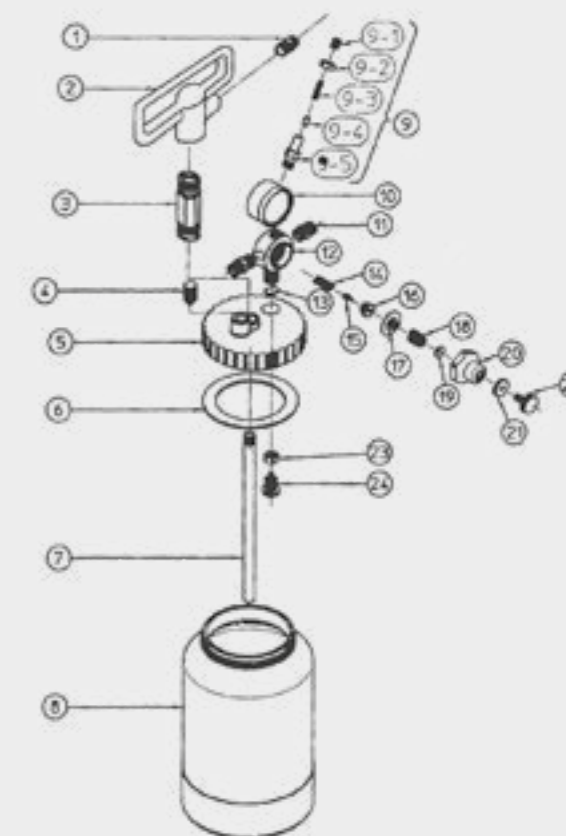
Temperatura robocza: 5-40° C

Nypel materiału G 3/8" (PF3/8")



ZAMÓWIENIE

REF.	KOD	OPIS
	14018900	MAŁY ZBIORNIK CIŚNIENIOWY PC-18D
1	94056350	ZŁĄCZE MATERIAŁOWE
2	94055350	UCHWYT
3	94057350	ZŁĄCZE UCHWYTU
4	94003350	ZAWÓR SPUSTOWY POWIETRZA
5	94053350	POKRYWA
6	94900210	USZCZELNIENIE POKRYWY (2 szt./1 opak.)
7	94001350	RURKA SSĄCA
8	94000351	ZBIORNIK
9	94007350	ZAWÓR BEZPIECZEŃSTWA
9-1	04012350	KOREK
9-2	04011350	NAKRĘTKA
9-3	04010350	ZAWÓR BEZPIECZEŃSTWA SPRING
9-4	04009350	SPRĘŻYNA GNIAZDA ZAWORU BEZPIECZEŃSTWA
9-5	04008350	OBUDOWA ZAWORU BEZPIECZEŃSTWA
10	94048400	WSKAŹNIK CIŚNIENIA
11	94027350	ZŁĄCZKA
12	94049350	OBUDOWA REGULATORY POWIETRZA
13	06631012	'O'RING
14	04016350	SPRĘŻYNA
15	04017350	GNIAZDO REGULATORY
16	04018350	NAKRĘTKA PROWADZĄCA
17	04019350	ZESTAW MEMBRANY
18	04023350	SPRĘŻYNA ZESTAWU MEMBRANY
19	04038350	UCHWYT SPRĘŻYNY
20	94074350	ŚRUBA ZAMYKAJĄCA
21	04025350	NAKRĘTKA
22	04026350	POKRĘTŁO
23	94058350	NAKRĘTKA
24	94069350	ZAWÓR



4

KUBKI FILTRY & ADAPTERY



KUBKI GRAWITACYJNE - ZAMÓWIENIE

KUBKI GRAWITACYJNE - ZAMÓWIENIE

CENTRALNE 600 ml

PC-G600P-2

Kod: 140081A0
Złącze: G1/4" (PF1/4")
Pojemność: 600 ml
Dla modeli: WS-400 - LS-400 SR2
W300 WB (opcj.) - LPH-300



PCG-6-PE

Kod: 14011001
Złącze: M16 x 1.5 F
Pojemność: 600 ml
Dla modeli: W-400 Classic Series



PCG-6P-2-AZ

Kod: W0CUPAZ90
Złącze: G1/4" (PF1/4")
Pojemność: 600 ml
Dla modeli: AZ3 HTE 2
AZ3 HTE-S Impact



PCG-6P-2B-AZ

Kod: W0012820100
Złącze: G1/4" (PF1/4")
Pojemność: 600 ml
Dla modeli: AZ3 HTE 2



PCGP-6P-2B-AZ

Kod: W0CUPAZ85
Złącze: G1/4" (PF1/4")
Pojemność: 600 ml
Dla modeli: AZ3 HTE P.A.S.
Concept



CENTRALNE 250 ml

PCG-3P-1

Kod: VPE 250
Złącze: G1/8" (PF1/8")
Pojemność: 250 ml
Dla modeli: LPH-80 (opcj.)



CENTRALNE 200 ml

PCG-2P-2

Kod: W0CUPAZ40IN
Złącze: G1/4" (PF1/4")
Pojemność: 200 ml
Dla modeli: W-300 WB - LPH-300 (opcj.)
AZ4 HTE-S Impact Junior



PCG-2P-2B-AZ

Kod: W0CUPAZ40
Złącze: G1/4" (PF1/4")
Pojemność: 250 ml
Dla modeli: AZ40 HTE



BOCZNE 200 ml

PC-52 AG

Kod: 14018186F
Złącze: G1/4" (PF1/4")
Pojemność: 200 ml
Dla modeli: RG-3L



BOCZNE 130 ml

PC-61

Kod: 14018190
Złącze: G1/4" (PF1/4")
Pojemność: 130 ml
Dla modeli: RG3L - LPH 50



CENTRALNE 70 ml

PCG-1P-1

Kod: 13678980
Złącze: G1/8" (PF1/8")
Pojemność: 70 ml
Dla modeli: LPH-80



PCG-1P-1B-AZ

Kod: W0012320100
Złącze: G1/8" (PF1/8")
Pojemność: 70 ml
Dla modeli: AZ5



PCG-1P-2

Kod: 13001200
Złącze: G1/4" (PF1/4")
Pojemność: 70 ml
Dla modeli: AZ4 HTE-S
Impact Junior



FILTRY ZAMÓWIENIE



Kod: 94011240
Opis: 60 MESH (250μ)
Dla modeli: WS-400 (600 ml) - LS-400 (600 ml) - W-300 WB (opcj.)



Kod: 03515500
Opis: 60 MESH (250μ)
Dla modeli: W-400 Series (600 ml)



Kod: W2KIT06
Opis: 60 MESH (250μ)
Qty.: 5 szt.
Dla modeli: W-300 WB (200 ml) - LPH-300 (opcj.) - AZ3 HTE2 (600 ml)
AZ3 HTE S Impact (600 ml)

ADAPTERY 3M PPS 2.0

KOD	MODEL	TYP	DOSTĘPNE DLA MODELU
960075A0	ADAPTERY DO KUBKÓW 3M PPS 2.0	S6	W-300 - LPH-300
960074A0		S2	W-400 - LPH-400
960059A0		S43	WS-400 - LS-400 - AZ3 HTE2 - AZ3 HTE S Impact
960076A0		S31	LPH-80
ADAPTERY DO KUBKÓW 3M - Dostępne do wyczerpania zapasów			
W2COM6067	ADAPTERY DO KUBKÓW 3M	Typ 43	WS-400 - LS-400 - AZ3 HTE2 - AZ3 HTE S Impact
W3M000A06		Typ 6	W-300 WB - LPH-300
W3M000A31		Typ 31	LPH-80

ADAPTER 3M PPS 2.0



CZARNE KUBKI GRAWITACYJNE - ZAMÓWIENIE

DLA FARB UTWARDZANYCH UV

KUBKI UV są dodatkiem do naszej standardowej linii kubków. Dzięki swojej czarnej barwie pomagają chronić lakiery utwardzane promieniami UV przed niepożądaną ekspozycją.



CENTRALNY 600 ml

PCG-6P-M-S1

Kod:
13000330
Złącze:
G1/4" (PF1/4")
Pojemność:
600 ml
Dla modeli:
W-400
LPH-400
Classic Plus Series



CENTRALNY 200 ml

PCG-2P-2-S1

Kod:
140025A0
Złącze:
G1/4" (PF1/4")
Pojemność:
200 ml
Dla modeli:
W-300 WB UV



CENTRALNY 70 ml

PCG-1P-1-S1

Kod:
13000230
Złącze:
G1/8" (PF1/8")
Pojemność:
70 ml
Dla modeli:
LPH-80



UV BLACK CUP

Kod:
W0CUPAZ91
Złącze:
G1/4" (PF1/4")
Pojemność:
600 ml
Dla modeli:
AZ3 HTE IMPACT

ALUMINIOWE KUBKI GRAWITACYJNE, FILTRY & ADAPTERY

ZAMÓWIENIE

CENTRALNY 1000 ml

PCG10EM
Kod: VAIU6034E
Złącze: M16 x 1,5 F
Pojemność: 1000 ml
Dla modeli: W-400 Series



PCG10D

Kod: VAIU6038
Złącze: G1/4" (PF1/4")
Pojemność: 1000 ml
Dla modeli: W-300 WB - LPH-300

CENTRALNY 400 ml

PCG4D-2

Kod: VAIU6031D
Złącze: G1/4" (PF1/4")
Pojemność: 400 ml
Dla modeli: WS-400 - LS-400 - W-300 WB - LPH-300



CENTRALNY 70 ml

PCG2D-1

Kod: VAIU6050
Złącze: G1/8" (PF1/8")
Pojemność: 70 ml
Dla modeli: LPH-80



CENTRALNY 700 ml

PCG7D-2

Kod: VAIU6032D
Złącze: G1/4" (PF1/4")
Pojemność: 700 ml
Dla modeli: WS-400 - LS-400 - W-300 WB - LPH-300



PCG7EM

Kod: VAIU6033E
Złącze: M16 x 1.5 F
Pojemność: 700 ml
Dla modeli: W-400 Series



CENTRALNY 150 ml

PCG2D-2

Kod: VAIU6030D
Złącze: G1/4" (PF1/4")
Pojemność: 150 ml
Dla modeli: WS-400 - LS-400 - W-300 WB - LPH-300



PCG2B-1

Kod: VAIU6036D
Złącze: G1/8" (PF1/8")
Pojemność: 150 ml
Dla modeli: LPH-80



HIGH T.E.C. FILTRY DOLNE

ZAMÓWIENIE - dla CIŚNIENIOWYCH PISTOLETÓW NATRYSKOWYCH

CECHY

Filtr High T.E.C. składa się z obudowy filtra, w celu sprzężenia filtra pomiędzy pistoletem a węzłem materiału. Dostępny jest w 3 rodzajach filtracji. Posiada dużą powierzchnię filtracji i może być stosowany z produktami rozpuszczalnymi w wodzie.

KOD	OPIS	ILOŚĆ
OBUDOWA FILTRA: z materiału Derlin do farb rozpuszczalnych w wodzie		
VLA006225	OBUDOWA FILTRA HIGH T.E.C.	F 3/8"-M 3/8"
VLA62251414	OBUDOWA FILTRA HIGH T.E.C.	F 1/4"-M 1/4"
VLA62251438	OBUDOWA FILTRA HIGH T.E.C.	F 3/8"-M 1/4"
FILTR: z poliamidu (PA) o splecie płóciennym KORPUS Z TWORZYWA: z polipropylenu (PP)		
VLA6225340	FILTR	BIAŁY
VLA6225100	FILTR	NIEBIESKI
VLA6225052	FILTR	ZIELONY



5

OGÓLNE
AKCESORIA

OCHRONA
ZDROWIA

HEALTH 
PROTECTION



OCHRONA ZDROWIA

KOMBINEZON ANEST IWATA

JAKOŚĆ PREMIUM



ULEPSZONE DOPASOWANIE I WYSOKI KOMFORT NA CAŁY DZIEŃ

Nowy kombinezon Premium - optymalna ochrona przed nadmiernym rozpylaniem i zanieczyszczeniem lakieru przez włókna, kurz i kłaczkę. Zaprojektowany z myślą o użytkowniku w celu zapewnienia całodziennego komfortu. Ulepszone antystatyczne włókno o największej odporności. Nowy, lepiej dopasowany kaptur.

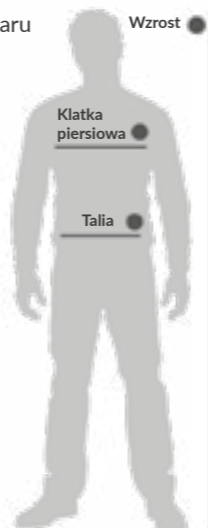
OSOBISTE WYPOSAŻENIE OCHRONNE (PPE)

Kategoria I zgodnie z europejską dyrektywą 2016/425. Podstawowe środki ochrony indywidualnej przed minimalnymi zagrożeniami.

TABELA ROZMIARÓW

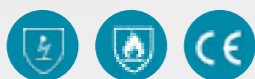
ROZMIAR	S	M	L	XL
EU	46	48	50	52-54
WZROST	170-174 cm	174-178 cm	178-182 cm	182-190 cm
KLATKA PIERSIOWA	86-94 cm	94-102 cm	102-110 cm	110-118 cm
TALIA	70-78 cm	78-86 cm	86-94 cm </tr	

- Dwukolorowy kombinezon w dwóch odcieniach szarości
- Tkanina nylonowa (EN 1149-1: 2006) z 1% dodatkiem węgla dla maksymalnej zdolności antystatycznej
- Zgodnie z 1149-3 Metoda 2: Czas rozpadu indukcyjnego
- Idealnie dopasowany do każdego rozmiaru
- Brak ograniczenia ruchów
- Odporny na brud i wodę, chronią przed nadmierną ilością lakieru
- Nie nanosi kurzu i kłaczek
- Wysoki i wytrzymały zamek
- Siatka wentylacyjna pod pachami
- Talia owinięta elastyczną gumką
- Mocne dopasowanie do szyi, rękawów i mankietów
- 2 boczne kieszenie
- Dostępne rozmiary: S-M-L-XL



ZAMÓWIENIE

KOD	OPIS	ROZMIAR
150006A0	KOMBINEZON PREMIUM	S
150007A0	KOMBINEZON PREMIUM	M
150008A0	KOMBINEZON PREMIUM	L
150009A0	KOMBINEZON PREMIUM	XL



GOGLE OCHRONNE

CECHY

Soczewki poliwęglanowe chronią przed cząstkami o średniej energii hi-speed. Oprawka zapewnia ochronę przed dużymi cząstkami pyłu i kroplami cieczy. Miękka gumowa ramka zapewnia komfort przez długi czas.



MODEL ZGODNY Z EN166:2001

ZAMÓWIENIE

KOD	OPIS
AGN020-441-3P0	GOGLE OCHRONNE VISIONSHIELD

OZNACZENIE SOCZEWEK: 2 - 1.2 XXX 1 B 9	
2	Ochrona przed promieniowaniem: (Filtr 2= UV)
1.2	Gradacja: (1.2= Przejroczysta)
XXX	Oznaczenie producenta: (marka)
1	Klasa optyczna: (1= Ciągłe użytkowanie)
B	Odporność na uszkodzenia mechaniczne: (B= Średni wpływ)
9	Dodatkowe wymagania: (9= Odporność na rozpryski stopionych metali i penetrację gorących ciał stałych)

OKULARY OCHRONNE

CECHY

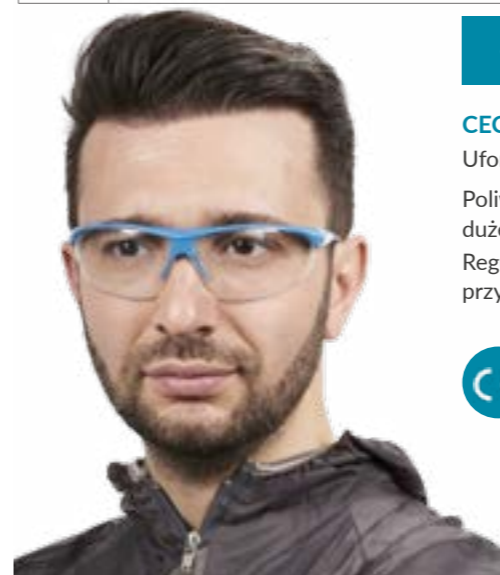
Uformowane z miękkiej gumy, aby zwiększyć przyczepność i zapewnić doskonały poziom komfortu. Poliwęglanowe soczewki i ramka zapewniają ochronę przed niskoenergetycznymi cząstkami o dużej prędkości. Regulowany nosek: regulowany miękki mostek nosowy zapewnia dopasowanie o wysokiej przyczepności.



MODEL ZGODNY Z EN166:2001

ZAMÓWIENIE

KOD	OPIS
ASA770-15K-4P0	OKULARY OCHRONNE VISIONSHIELD



OZNACZENIE SOCZEWEK: 2 - 1.2 xxx 1 F N	
2	Ochrona przed promieniowaniem: (Filtr 2= UV)
1.2	Gradacja: (1.2= przezroczysta)
XXX	Oznaczenie producenta: (marka)
1	Klasa optyczna: (1= Ciągłe użytkowanie)
F	Odporność na uszkodzenia mechaniczne: (F= niski wpływ)
N	Dodatkowe wymagania: (N= Odporność na zamglenie)



PÓŁMASKA OCHRONNA VIPERMASK

PÓŁMASKA Z WYMIENNYMI FILTRAMI



CECHY

- Pełne pole widzenia
- Szybkie mocowanie
- Bezpieczne dopasowanie
- Duże powierzchnie filtrów



Spektrum działania substancji szkodliwych jest duże, dlatego konieczne jest bardzo precyzyjne określenie konkretnych zagrożeń występujących w każdym miejscu pracy. Półmaski posiadają dwa rodzaje filtrów, zapewniając skuteczną ochronę przed pyłami, gazami i oparami. Noszenie masek ochronnych i ich prawidłowe użytkowanie zapewnia skuteczną ochronę przed substancjami toksycznymi.

Dwa rodzaje filtrów

- A2P3R filtr dla wysokiej ochrony
- AB1P2R filtr dla standardowej ochrony

Wbudowane w filtr zawory wdechowe
Niski opór przy wdychaniu powietrza



FILTR A2P3R - WYSOKA OCHRONA

Oznaczenia filtra: A2P3R	
A2	(A = gaz organiczny/opary, bp >65°C) (2 = średnia objętość)
P3R	(P = filtr cząstek stałych) (3 = duża pojemność) (R= wielokrotnego użytku)



Filtr średniej wielkości cząstek organicznych/oparów (węglowodory i rozpuszczalniki)
ZGODNOŚĆ Z: EN143:2000 + A1:2006
Wysokowydajne filtry cząstek stałych
ZGODNOŚĆ Z: EN14387:2004

FILTR AB1P2R - OCHRONA PODSTAWOWA

Filtr gazów organicznych/oparów o małej pojemności (węglowodory i rozpuszczalniki)
ZGODNOŚĆ Z: EN143:2000 + A1:2006
Filtry cząstek stałych o średniej wydajności
ZGODNOŚĆ Z: EN14387:2004

Oznaczenie filtra: AB1P2R	
AB1	(AB = nieorganiczny gaz/pary, bp >65°C) (1 = niska objętość)
P2R	(P = filtr cząstek stałych (2 = średnia wydajność) (R= wielokrotnego użytku)



OCHRONA DRÓG ODDECHOWYCH



CZĄSTECZKI PYŁU



MGŁY I OPARY



LAKIEROWANIE NA ZEWNĄTRZ



ZAMÓWIENIE

KOD	OPIS	ILOŚĆ
150001A0	PÓŁMASKA VIPER A2P3R	
150002A0	PÓŁMASKA VIPER AB1P2R	
VIUGVGM123	ZESTAW FILTRÓW A2P3R	(2 szt)
VIUGVGM510	ZESTAW FILTRÓW AB1P2R	(2 szt)
VIUGVGM002KIT	ZESTAW FILTRÓW WSTĘPNYCH P2R	(4 wstępne filtry/2 uchwyty)

AIRFED 2020 - MASKA FULL FACE

Jednym z największych zagrożeń dla zdrowia ludzkiego organizmu jest wdychanie pyłów, mgieł lakierniczych, gazów, oparów lub innych zanieczyszczeń, które nawet w niewielkich ilościach mogą być bardzo niebezpieczne dla naszego zdrowia. Z tego powodu niezwykle ważne jest stosowanie masek chroniących układ oddechowy przed toksycznymi substancjami. ANEST IWATA oferuje doskonałe produkty ochronne, zapewniające bezpieczeństwo w każdym środowisku. Maski AIRFED 2020 jest bardzo funkcjonalna. Nadaje się do stosowania z wcześniej przefiltrowanym sprężonym powietrzem.



CECHY

- Bardzo dobra widoczność dzięki dużemu wizjerowi
- Ochrona głowy i komfortowy pasek na głowę
- Wizjer z szybko wymienną folią ochronną
- Regulowany pasek
- Regulator świeżego powietrza
- Filtr 5 mikronów
- Nowy zespół pasa z gwizdkiem ostrzegawczym
- Wąż 1,5 m (średnica wewn. 8 mm)
- Dostarczany w pudełku higienicznym

WIZJER EN166:2001

OZNACZENIE SOCZEWEK: 1F3	
1	Klasa optyczna: (1 = Ciągłe użycie)
F	Odporność na uszkodzenia mechaniczne: (F = Niski wpływ)
3	Szczególne zastosowanie (rodzaje ryzyka): (3 = Odporność na rozpryski chemiczne)

ODDYCHANIE ZA POMOCĄ WĘŻA POWIETRZA EN14594:2005

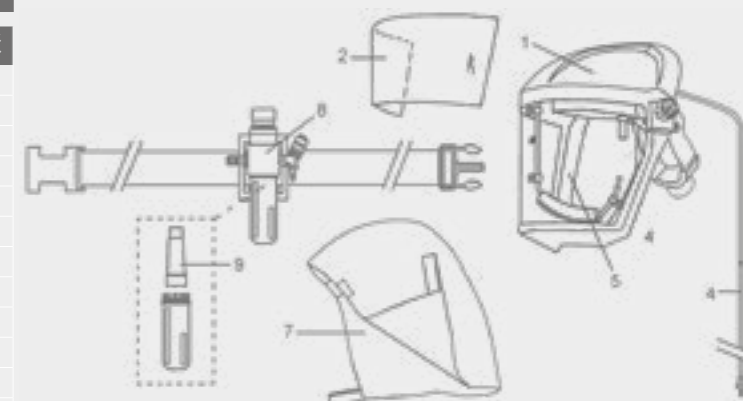
Oznaczenie: LHD-3	
LHD	Lekka, wytrzymała obudowa do linii sprężonego powietrza.
3	Klasa wydajności (przeciek wewnętrzny): (3 = maksymalnie 0,5%)

UWAGA: Jakość sprężonego powietrza do oddychania, musi być zgodna z EN12021:2014



ZAMÓWIENIE

KOD	OPIS	REF.	ILOŚĆ
VIUAF2020KIT	MASKA 2020 AIR FED - W ZESTAWIE		
VIUAF2020HEAD	2020 SAMA MASKA	1	
VIUAF2020/K10-SV	FOLIA WIZJERA	2	10 szt.
VIUAF2020/K50-SV	FOLIA WIZJERA	2	50 szt.
VIUAF2020CHIN	OSŁONA PODBRÓDKA I TWARZY	4	
VIUAF2020DIFF	DYFUZOR	5	
VIUAF2101K5	ZESTAW HIGIENICZNY	6	5 szt.
VIUAF2103K5	OSŁONA NA KARK	7	5 szt.
VIUAF2207	REGULOWANY PASEK	8	
VIUAFG-N-AF-MC	5 μ FILTRÓW WĘGLOWYCH	9	
VIUAF2003	SAM PASEK		
VIUAF2400	SAM UCHWYT		
I-UK-AH008-FT26	WĄŻ/PRZEWÓD		
VIUAF2010HRNS	REGULOWANA UPRZAŻ		



6

CZYSZCZENIE KONSERWACJA & JAKOŚĆ POWIETRZA



PCA12.0 & HCA12.0

Ręczne atomizery ANEST IWATA to produkty wysokiej jakości, które nadają się zarówno do przemysłu motoryzacyjnego, warsztatów motocyklowych i rowerowych, jak i przemysłu maszynowego, obróbki metali oraz innych warsztatów.

CECHY

- Solidna butelka z pompką do szybkiego czyszczenia pistoletów natryskowych
- Specjalna, regulowana dysza \varnothing 0,8 mm (mosiądz niklowany)
- Wydajna pompa tłokowa (mosiądz niklowany) dla ciśnienia roboczego do 12,0 bar
- Pojemność 1 L z dużym otworem
- Wskaźnik poziomu i skala pomiarowa
- Doskonała stabilność

Ergonomiczny uchwyt

PCA12.0 z odpornymi na rozpuszczalniki uszczelkami specjalistycznymi (BMS 2010 czarny) do stosowania z agresywnymi środkami czyszczącymi, odpornymi na wszystkie powszechnie stosowane rozpuszczalniki. HCA12.0 z chemoodpornymi uszczelkami Viton (FKM (Viton) zielony) do stosowania z łagodnymi środkami czyszczącymi, do 95% do czyszczenia lakieru bazowego.

JAKOŚĆ PREMIUM
PCA12.0
PREMIUM QUALITY Cleaning Applicator

AGRESYWNE ŚRODKI CZYSTOŚCI
Z MEMBRANĄ
SUPER
SEAL BMS 201



ZAMÓWIENIE

KOD	OPIS
W2COM6226	ATOMIZER CZYSZCZĄCY PCA 12.0 (uszczelka BMS 2010)

WYSOKA JAKOŚĆ
HCA12.0
HIGH QUALITY Cleaning Applicator

ŁAGODNE ŚRODKI CZYSTOŚCI
Z USZCZELNIENIEM
VITON
SEAL FPM



ZAMÓWIENIE

KOD	OPIS
W2COM6225	ATOMIZER CZYSZCZĄCY HCA 12.0 (uszczelka Viton FPM)

MODELE	PCA 12.0	HCA 12.0
Odporność chemiczna	Szczególnie odpowiedni do produktów na bazie oleju mineralnego lub ropy naftowej, które zawierają również aceton (lub podobne rozpuszczalniki) i/lub alkohol.	Odpowiedni do produktów na bazie oleju mineralnego, rozpuszczalników, środków rozdzielających, produktów woskowych, emulsji i produktów o wyższej lepkości. Nie nadaje się do produktów zawierających aceton
Materiał zbiornika	PE transparentny biały	
Uszczelki	Membrana BMS 210	Viton FPM
Pompka	Niklowany mosiądz	
Waga (bez cieczy)	310 g	
Pojemność zbiornika	1 L	
Wymiary	H250 mm, \varnothing 120 mm	
Maks. ciśnienie robocze	12 bar	
Zakres temperatur	from 5° to 50° C	

APLIKACJA

ODPORNY NA
kwasy ●
zasady ●
rozpuszczalniki ●



CZĘŚCI ZAMIENNE

KOD	OPIS	REF.
W2KIT70	ZESTAW DO KONSERWACJI	
	PODKŁADKA OCHRONNA	1
	NAKRĘTKA	2
	SPRĘŻYNA CIŚNIENIA	3
	PODKŁADKA	4
	ZAWÓR SSĄCY	5
	KULA 7/32"	6
	FILTR SSĄCY	7
	ZAWÓR CIŚNIENIOWY	8
	KULA 1/8"	9
W2KIT71	ZESTAW USZCZELEK - HCA (FPM - ZIELONY)	
	O-RING 7,66x1,78	10
	USZCZELKA 57.5x53x2 PE	11
	USZCZELKA RURKI CIŚNIENIOWEJ	12
	TULEJA	13
W2KIT72	ZESTAW USZCZELEK - PCA (BMS 210 - CZARNY)	
	O-RING 7,66x1,78	10
	USZCZELKA 57.5x53x2 PE	11
	USZCZELKA RURKI CIŚNIENIOWEJ	12
	TULEJA	13
W2KIT73	TŁOK DO POMPKI	14
W2KIT74	REGULOWANY ZESTAW DYSZ \varnothing 0.8 mm	15



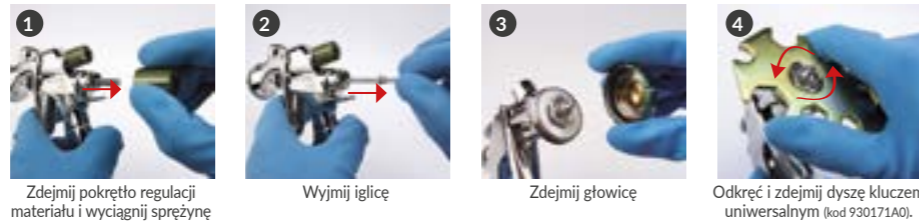
Wydajna niklowana mosiężna pompa tłokowa dająca ciśnienie do 12 bar. Pompa łatwa do zdemontowania dla łatwej i szybkiej konserwacji

CZYSZCZENIE & KONSERWACJA-WSKAZÓWKI

NARZĘDZIA DO CZYSZCZENIA & KONSERWACJI

DEMONTAŻ I CZYSZCZENIE

Demontaż iglicy, dyszy i głowicy



1 Zdejmij pokrętło regulacji materiału i wyciągnij sprężynę
2 Wymij iglicę
3 Zdejmij głowicę
4 Odkręć i zdejmij dyszę kluczem uniwersalnym (kod 930171A0).

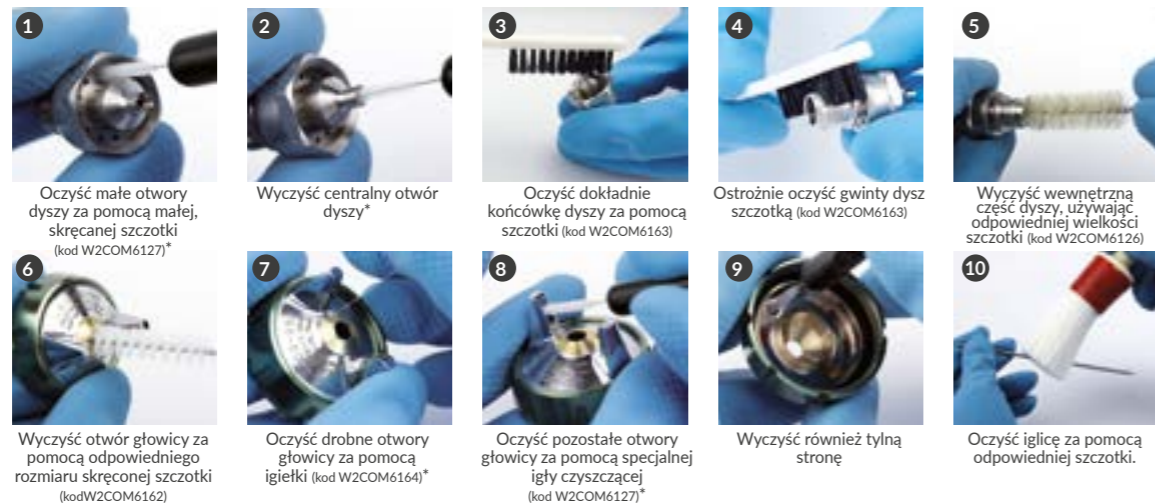
Czyszczenie i suszenie pistoletu

WAŻNE
Podczas czyszczenia pamiętaj, aby używać odpowiedniego do tego celu płynu.



1 Oczyszcz kanały lakiernicze za pomocą odpowiedniej szczoteczki (kod: W2COM6126)
2 Wyczyść materiał szczoteczką (kod W2COM6126)
3 Oczyszcz powierzchnię pistoletu
4 Osusz pistoletem do przedmuchiwania.

Czyszczenie części rozpylających.



1 Oczyszcz małe otwory dyszy za pomocą małej, skręconej szczotki (kod W2COM6127)*
2 Wyczyść centralny otwór dyszy*
3 Oczyszcz dokładnie końcówkę dyszy za pomocą skręconej szczotki (kod W2COM6163)
4 Ostrożnie oczyszcz gwinty dyszy szczoteczką (kod W2COM6163)
5 Wyczyść wewnętrzną część dyszy, używając odpowiedniej wielkości szczotki (kod W2COM6126)
6 Wyczyść otwór głowicy za pomocą odpowiedniego rozmiaru skręconej szczotki (kod W2COM6162)
7 Oczyszcz drobne otwory głowicy za pomocą igielki (kod W2COM6164)*
8 Oczyszcz pozostałe otwory głowicy za pomocą specjalnej igielki czyszczącej (kod W2COM6127)*
9 Wyczyść również tylną stronę
10 Oczyszcz iglicę za pomocą odpowiedniej szczotki.

WAŻNE. Podczas czynności związanych z ręcznym czyszczeniem należy pamiętać, aby nigdy nie używać szczotek z metalowym włosiem, które mogłyby uszkodzić wewnętrzne części lub powierzchnię pistoletu natryskowego.

*Tylko w kompletnym zestawie narzędzi.

MONTAŻ

Montaż & konserwacja



1 Nałóż dyszę materiałową ręcznie
2 Dokręć dyszę za pomocą klucza uniwersalnego (kod 930171A0)
3 Nałóż głowicę w odpowiedniej orientacji po czym dokręć ją ręcznie.
4 Nasmaruj iglicę (kod W2COM6165)
5 Włóż iglicę na miejsce.
6 Nasmaruj gwinty pokrętła regulacji materiału (kod W2COM6165).
7 Nasmaruj sprężynę iglicy i wóz sprężyny w jej gniazdo
8 Nasmaruj zawór powietrza za spustem
9 Wyreguluj uszczelnienie iglicy (15-60 stopni dokręcenia), używając specjalnego klucza.
10 Sprawdź, czy spust przesuwa się płynnie

WAŻNE. Stosowanie smaru, nie zawierającego silikonu do pistoletów Anest Iwata podczas czynności konserwacyjnych, okazało się potrzebnym środkiem do zagwarantowania doskonałej funkcjonalności wszystkich ruchomych części i sekcji gwintów pistoletu natryskowego oraz zwiększenia ich odporności na zużycie.

Nasze zestawy do czyszczenia i konserwacji pistoletów natryskowych zawierają te same ważne narzędzia, których serwisy techniczne używają do czyszczenia i przywracania pistoletów natryskowych do idealnego stanu roboczego. Zestawy są dostępne w dwóch wersjach: kompletny i niezbędny.

KOMPLETNY ZESTAW DO CZYSZCZENIA I KONSERWACJI

- Zawartość: 1 Szczotka do dużych powierzchni (W2COM6125)
1 Płaski pędzel (W2COM6124)
1 Duża skręcona szczotka (W2COM6126)
1 Szczotka bambusowa (W2COM6163) - 2 Skręcone szczotki (1x Ø 10 mm W2COM6162 - 1x Ø 5 mm W2COM6161)
1 Mała skręcona szczotka (W2COM6127)
1 Bardzo mała skręcona szczotka (W2COM6128)
12 Igieł do czyszczenia (W2COM6164)
1 Smar do konserwacji PREMIER MAINTENANCE (W2COM6165)



NIEZBĘDNY ZESTAW DO CZYSZCZENIA I KONSERWACJI

- Zawartość: 1 Szczotka do dużych powierzchni (W2COM6125)
1 Płaski pędzel (W2COM6124) - 1 Duża skręcona szczotka (W2COM6126)
1 Szczotka bambusowa (W2COM6163) - 5 Skręconych szczotek (2x Ø 10 mm W2COM6162 - 3x Ø 5 mm W2COM6161)
1 Smar do konserwacji PREMIER MAINTENANCE (W2COM6165).



ZAMÓWIENIE

NR.	KOD	OPIS	ILOŚĆ
1	W2KIT55UK	KOMPLETNY ZESTAW NARZĘDZI DO CZYSZCZENIA I KONSERWACJI	-
2	930707A0	NIEZBĘDNY ZESTAW NARZĘDZI DO CZYSZCZENIA I KONSERWACJI	-
3	W2COM6124	PŁASKIE PĘDZLE	(5 szt./10pk.)
4	W2COM6163	SZCZOTKI BAMBUSOWE	(5 szt./10pk.)
5	W2COM6125	SZCZOTKI DO DUŻYCH POWIERZCHNI	(3 szt./10pk.)
6	W2COM6126	DUŻE SKRĘCONE SZCZOTKI Ø 15mm	(5 szt./10pk.)
7	W2COM6162	SKRĘCONE SZCZOTKI Ø 10mm	(5 szt./10pk.)
8	W2COM6161	SKRĘCONE SZCZOTKI Ø 5mm	(5 szt./10pk.)
9	W2COM6127	MAŁE SKRĘCONE SZCZOTKI Ø 3mm	(4 szt./10pk.)
10	W2COM6128	BARDZO MAŁE SKRĘCONE SZCZOTKI	(4 szt./10pk.)
11	W2COM6164	IGIŁY CZYSZCZĄCE	(12 szt./10pk.)
12	930171A0	KLUCZ UNIWERSALNY	
13	W2COM6129	KLUCZ DO REGULACJI ZAMKA I USZCZELNIENIA IGLICY	
14	03506480K	KLUCZE IMBUSOWE (dla Series 2)	(3 szt./10pk.)
15	93280881	KLUCZ DO LPH-80/RG-3L	
16	W2COM6165	SMAR DO KONSERWACJI PREMIER MAINTENANCE (20 ml)	
17	13908061	AG-6 PISTOLET DO PRZEDMUCHIWANIA	

Włosie wszystkich szczotek jest odporne na działanie rozpuszczalników i rozcieńczalników do farb, idealnie nadaje się do czyszczenia wszystkich rodzajów pistoletów lakierniczych

MYCIE RĘCZNE

KUIK MINI - MYJKA DO PISTOLETÓW

CECHY

Myjka do pistoletów KUIK MINI to małe, kompaktowe i unikalne urządzenie do mycia pistoletów używanych do aplikacji lakierów wodnych i rozpuszczalnikowych, które może być używane wewnątrz lub na zewnątrz kabiny lakierniczej i jest łatwe w transporcie. Myjka posiada oddzielne dysze do wewnętrznego i zewnętrznego czyszczenia pistoletu. Możliwe jest czyszczenie wstępne brudną wodą lub rozpuszczalnikiem oraz mycie końcowe czystą wodą lub rozpuszczalnikiem. W zestawie znajduje się pistolet do przedmuchiwania.

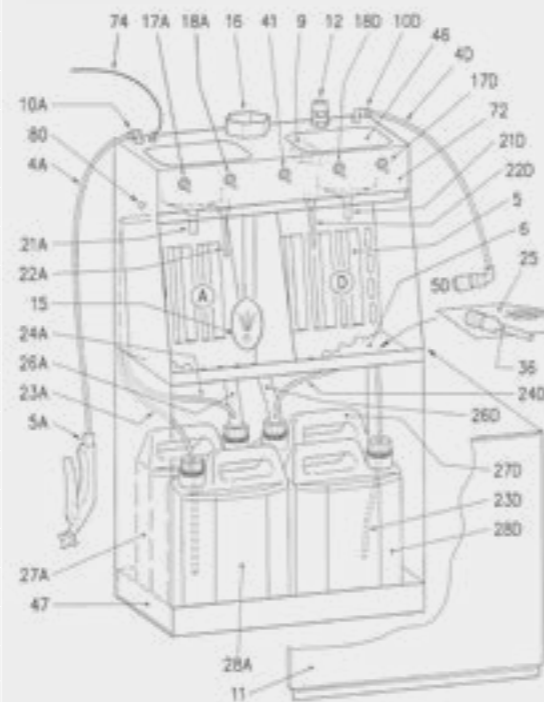
DANE TECHNICZNE	
CIŚNIENIE ROBOCZE	8 bar
POJEMNOŚĆ ZBIORNIKA	5 L
WYMIARY	450x250x840 mm
WAGA	15 kg

ZAMÓWIENIE

KOD	OPIS	REF.
IWK-KUIK	MYJKA MANUALNA DO PISTOLETÓW KUIK MINI	
10200135-4A	WAŻ ZASILAJĄCY PISTOLETU DO PRZEDMUCHIWANIA + ZŁĄCZE	4A
10200135-4D	NISKOCIŚNIENIOWY WAŻ ZASILAJĄCY (DO PISTOLETU NATRYSKOWEGO) + ZŁĄCZE	4D
10200135-5A	PISTOLET DO PRZEDMUCHIWANIA + ZŁĄCZE	5A
10200135-5D	SZYBKO ZŁĄCZKA DO PISTOLETU	5D
10200135-9	WEWNĘTRZNY REGULATOR CIŚNIENIA	9
10200135-11	DOLNE DRZWICZKI	11
10200135-12	ZŁĄCZE WLOTU POWIETRZA Z FILTREM	12
10200135-15	DYSZA DO ODSYSANIA OPARÓW	15
10200135-17A	PRZEŁĄCZNIK POMPY VENTURI (WODA BRUDNA)	17A
10200135-17D	PRZEŁĄCZNIK POMPY VENTURI (BRUDNY ROZPUSZCZALNIK)	17D
10200135-18A	PRZEŁĄCZNIK KONTROLNY ATOMIZERA (CZYSTA WODA)	18A
10200135-18D	PRZEŁĄCZNIK KONTROLNY ATOMIZERA (CZYSTY ROZPUSZCZALNIK)	18D
10200135-21A	POMPA VENTURI (BRUDNA WODA I DETERGENT)	21A
10200135-21D	POMPA VENTURI (BRUDNY ROZPUSZCZALNIK)	21D
10200135-22A	ROZPYLACZ (CZYSTA WODA I DETERGENT)	22A
10200135-22D	ROZPYLACZ (CZYSTY ROZPUSZCZALNIK)	22D
10200135-23A	PRZEWÓD ZASILAJĄCY ROZPYLACZA - STREFA A	23A
10200135-23D	PRZEWÓD ZASILAJĄCY ROZPYLACZA - STREFA D	23D
10200135-24A	WAŻ ZASILAJĄCY POMPE VENTURI - STREFA A	24A
10200135-24D	WAŻ ZASILAJĄCY POMPE VENTURI - STREFA D	24D
10200135-25	KRATKA ROBOCZA	25
10200135-26A	WAŻ ODPROWADZAJĄCY CIECZ - STREFA A	26A
10200135-26D	WAŻ ODPROWADZAJĄCY CIECZ - STREFA D	26D
10200135-27A	ZBIORNIK DO BRUDNEJ WODY I DETERGENTU	27A
10200135-27D	ZBIORNIK DO BRUDNEGO ROZPUSZCZALNIKA	27D
10200135-28A	ZBIORNIK DO CZYSTEJ WODY I DETERGENTU	28A
10200135-28D	ZBIORNIK DO CZYSTEGO ROZPUSZCZALNIKA	28D
10200135-36	SZCZOTKA DO CZYSZCZENIA	36
10200135-41	PRZEŁĄCZNIK KONTROLNY DO ODSYSANIA OPARÓW	41
10200135-72	ETYKIETA PANELU STEROWANIA	72
1020H2HRE5	DETERGENT AQUAREVIVE 5 L	



Detergent AQUA revive
ok. 0,5 -1,5 L na 10 L wody



MYCIE RĘCZNE

IWK-H2O MYJKA DO PISTOLETÓW

CECHY

MYJKA IWK H2O TYLKO DO LAKIERÓW NA BAZIE WODY: kompaktowa i ekonomiczna pneumatycznie sterowana maszyna do ręcznego zmywania lakierów na bazie wody z pistoletów natryskowych i małych przedmiotów. Przyrządy umieszczone w przedniej części, ułatwiają obsługę myjki. Myjka wyposażona jest w małą pompę i rozpylacz które odprowadzają czystą wodę ze zbiornika znajdującego się w dolnej części maszyny oraz w drugi rozpylacz przeznaczony do mycia końcowego połączonego z twoją siecią wodociągową. Następnie pistolet do przedmuchiwania czyszczy i suszy pistolety oraz umyte elementy.

ODDZIELENIE LAKIERU OD WODY: Zbiornik myjący ze stali nierdzewnej posiada wewnętrzny system, który miesza brudną wodę z proszkiem flokulującym. Woda i skoagulowany osad są następnie odprowadzane przez zawór, gdzie cząstki stałe są oddzielane od cząstek wody. Przefiltrowana woda może być ponownie wykorzystana do mycia.

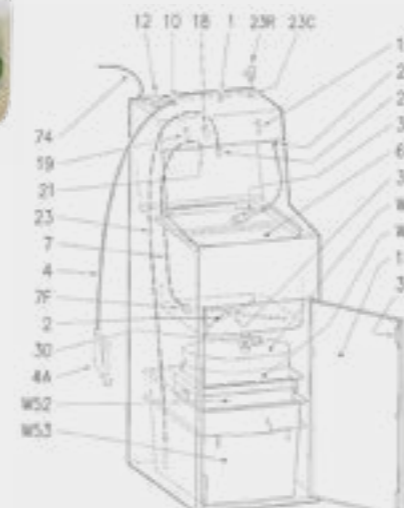
DANE TECHNICZNE	
CIŚNIENIE ROBOCZE	6-10 bar
POJEMNOŚĆ ZBIORNIKA	50 L (stal nierdzewna)
POJEMNOŚĆ ZBIORNIKA	70 L (dolny zbiornik)
WYMIARY	450x660x1335 mm
WAGA	44 kg

ZAMÓWIENIE

KOD	OPIS	REF.
10200081	MANUALNA MYJKA DO PISTOLETÓW IWK H2O	
1020IWKH21	REGULATOR PRZEPŁYWU	1
1020IWKH23	MAGNES DRZWICZEK	3
1020IWKH24	PRZEWÓD DOPROWADZAJĄCY POWIETRZE	4
1020IWKH24A	PISTOLET DO PRZEDMUCHIWANIA	4A
1020IWKH26G	KRATKA	6C
1020IWKH224	WAŻ DO ZASILANIA POMPY	7
1020IWKH2H7F	FILTR ZASILANIA POMPY	7F
1020IWKH211A	DOLNE DRZWICZKI	11A
1020IWKH212	ZŁĄCZE WLOTU POWIETRZA Z FILTREM	12
1020IWKH218K	ZESTAW PANELU STEROWANIA Z DŹWIGNIĄ	18
1020IWKH218C	ZESTAW ZAWORU STERUJĄCEGO Z DŹWIGNIĄ	18C
1020IWKH218CL	DŹWIGNIA STERUJĄCA	18CL
1020IWKH221	POMPA	21
1020IWKH222	ROZPYLACZ	22
1020IWKH222C	DYSZA DO ROZPYLANIA	22C
1020IWKH223	WAŻ DO ZASILANIA ROZPYLACZA	23
1020S3723R	ZAWÓR STERUJĄCY PRZEPŁYWEM WODY	23R
1020IWKH230	ZAWÓR ODPROWADZAJĄCY	30
1020IWKH235	DYFUZOR POWIETRZA	35
1020IWKH36	SZCZOTKA DO CZYSZCZENIA	36
1020IWKH237	WAŻ ŁĄCZĄCY DO SZCZOTKI DO CZYSZCZENIA	37
1020IWKH2W50B	ZESTAW FILTRÓW WORKOWYCH (5 szt./1 opak.)	W50
1020IWKH2W51B	FILTR WOKOWY	W51
1020IWKW52	ZBIORNIK (FILTROWANIE + DEKANTACJA)	W52
1020IWKW53	ZBIORNIK (na ZREGENEROWANĄ WODĘ)	W53
1020S37T	DYSZA PISTOLETU NATRYSKOWEGO	T
1020H2HRE5	DETERGENT AQUAREVIVE 5 L	



Detergent AQUA revive
ok. 0,5 - 1,5 L na 10 L wody



MANUAL & AUTOMATIC GUN WASHERS

INOX LINE SOL (SLD)

CECHY

- Korpus i zbiornik ze stali nierdzewnej Electroclean
- Automatyczne czyszczenie z płukaniem czystym rozpuszczalnikiem
- Kabina testowa i układ wydechowy Venturi
- Pistolet do suszenia
- Możliwość połączenia z destylarką

DANE TECHNICZNE	
WAGA	63 kg
CIŚNIENIE ROBOCZE	6~10 bar
WYMIARY	600x700x1490 mm
POJEMNOŚĆ KAŻDEGO ZBIORNIKA	25 L
ILOŚĆ PISTOLETÓW NA 1 CYKL MYCIA	2

ZAMÓWIENIE

KOD	OPIS
10200S32	MANUALNA & AUTOMATYCZNA MYJKA DO PISTOLETÓW INOX LINE SLD

Manualne & automatyczne czyszczenie



INOX LINE IWK SLB & IWK SLC

DANE TECHNICZNE	
WAGA	42 kg
CIŚNIENIE ROBOCZE	6~10 bar
WYMIARY	600x700x1100 mm
POJEMNOŚĆ KAŻDEGO ZBIORNIKA	25 L

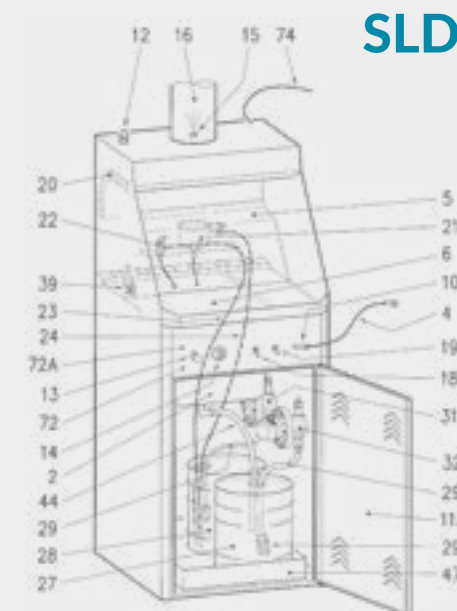
ZAMÓWIENIE

KOD	OPIS
10200125	MYJKA DO PISTOLETÓW IWK SLB bez AUTOMATYCZNEGO MYCIA KOŃCOWEGO
10200120	MYJKA DO PISTOLETÓW IWK SLC z AUTOMATYCZNYM MYCIEM KOŃCOWYM

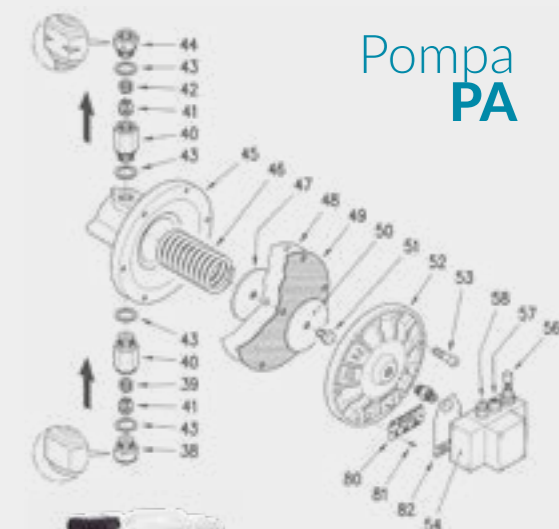
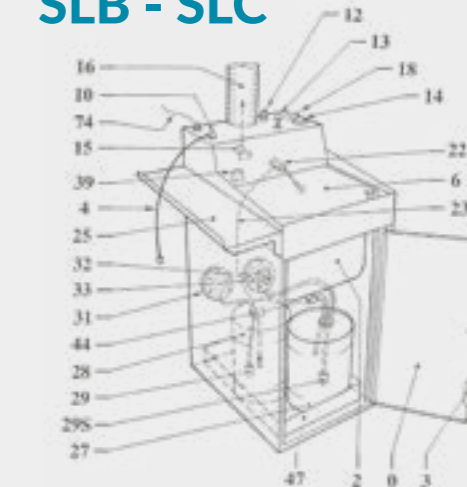


CZĘŚCI ZAMIENNE

KOD	OPIS	REF.	SLB/C	SLD
1020S32189	WKŁAD FILTRA Z WĘGLEM AKTYWNYM			
1020SOLO	DOLNE DRZWICZKI	0	X	
1020SOL3	MAGNES DRZWICZEK	3	X	
1020S324	PRZEWÓD DOPROWADZAJĄCY	4		X
1020SOL4	POWIETRZE PRZEWÓD DOPROWADZAJĄCY	4	X	
1020S325	TRANSPORTER PARY I POWIETRZA	5		X
1020S3211A	DOLNE DRZWICZKI	11A		X
1020S3212	ZŁĄCZE WLOTU POWIETRZA Z FILTREM	12		X
1020SOL12	ZŁĄCZE WLOTU POWIETRZA Z FILTREM	12	X	
1020S3213	PRZYCISK	13		X
10200219	PRZYCISK	13	X	
1020S3214	CZASOMIERZ	14		X
1020SOL14	CZASOMIERZ	14	X	
1020S3215	DYSZA DO ODSYSANIA OPARÓW	15		X
1020SOL15	DYSZA DO ODSYSANIA OPARÓW	15	X	
1020S3216	RURA ODPROWADZAJĄCA OPARY	16		X
1020SOL16	RURA ODPROWADZAJĄCA OPARY	16	X	
1020S3218	ZAWÓR KONTROLNY ATOMIZERA	18		X
1020SOL18BK	ZAWÓR KONTROLNY ATOMIZERA	18	X	
1020SOL18L	DŹWIGNIA	18	X	
1020S3219	ZAWÓR REGULACYJNY POMPY	19		X
1020S3220	SUCHY FILTR	20		X
1020S3721	POMPA	21		X
1020S3722	ROZPYLACZ	22	X	X
1020S3223	PRZEWÓD ZASILAJĄCY ROZPYLACZA	23		X
1020SOL23	PRZEWÓD ZASILAJĄCY ROZPYLACZA	23	X	
1020S3224	PRZEWÓD DO ZASILANIA POMPY	24		X
1020SOL25	POWIERZCHNIA ROBOCZA	25	X	
1020S3229	WAŻ (CZYSTY ROZPUSZCZALNIK)	29		X
1020SOL29	WAŻ (CZYSTY ROZPUSZCZALNIK)	29	X	
1020SOL29D	FILTR (CZYSTY ROZPUSZCZALNIK)	29D		X
1020SOL29F	FILTR (UŻYTY DETERGENT)	29F		X
1020S3229F	FILTR (UŻYTY DETERGENT)	29F		X
1020S3229S	WAŻ (UŻYTY DETERGENT)	29S		X
1020SOL29S	WAŻ (UŻYTY DETERGENT)	29S	X	
1020SOL29F2	FILTR	29S	X	
1020S3231	POMPA DO CZYSTEGO DETERGENTU	31		X
1020SOL31	POMPA DO CZYSTEGO ROZPUSZCZALNIKA	31	X	
1020S3232	POMPA DO UŻYTEGO DETERGENTU	32		X
1020SOL32	AUTOMATYCZNA POMPA MYJKI	32	X	
1020PA38K	ZESTAW ZAWORU WLOTOWEGO	38-38A-39-40-41-43	X	X
1020S3239	ZAWÓR BEZPIECZEŃSTWA	39		X
1020SOL39	ZAWÓR BEZPIECZEŃSTWA	39	X	
1020PA44K	ZESTAW ZAWORU WYLOTOWEGO	40-41-42-43-44	X	X
1020S3244	WAŻ ODPROWADZAJĄCY	44		X
1020SOL44	WAŻ ODPROWADZAJĄCY	44	X	
1020S3247	ZBIORNIK	47		X
1020SOL47	ZBIORNIK	47	X	
1020PA48K	ZESTAW MEMBRAN	47-48-49-50-51	X	X
1020PA54K	KOMPLETNY ZAWÓR PNEUMATYCZNY	54-56-57-58	X	X
1020S3272	KLEJ DO PANELU STERUJĄCEGO	72		X
1020S3274	PRZEWÓD UZIEMIAJĄCY	74		X
1020SOLD	WKRĘT WIERCĄCY	D	X	
1020SOLF	PODPORA KUBKA	F	X	
1020S32H	PODPORA MYJKI	H		X
1020SOLH	PODPORA MYJKI	H	X	
1020SOLL1	WEWNĘTRZNY ROZPYLACZ	L/L1	X	
1020S32M	PRZEWÓD ALUMINIOWY - ZESTAW	M		X
1020SOLM	PRZEWÓD MIEDZIANY - ZESTAW	M	X	
1020S32M1	ŚRUBA KAPTUROWA	M1		X
1020S32M2	ZŁĄCZE Z GWINTEM KRZYŻOWYM	M2		X
1020SOLN	KOREK OCHRONNY	N	X	
1020PA46	SPRĘŻYNA ZE STALI NIERDZEWNEJ	PA46	X	X
1020PA57	TŁUMIK WYLOTOWY	PA57	X	X
1020PA58	ZŁĄCZE WLOTU POWIETRZA	PA58	X	X
1020S32PQ	SPECJALNY ZACISK	PQ		X
1020SOLPQ	SPECJALNY ZACISK	PQ	X	
1020S32R	POKRĘTKO DO SIATKI Z ALUMINIUM	R		X
1020S32T	DYSZA	T		X
1020SOLT	DYSZA	T	X	
1020S32U	SIATKA ALUMINIOWA	U		X
1020S32V	DYSZA ROZPYLAJĄCA	V		X
1020S32Z	WEWN. DYSZA ROZPYLAJĄCA	Z		X
1020SOLZ	DYSZA DO PISTOLETÓW SSĄCYCH	Z	X	
1020H2HRES	DETERGENT AQUAREVIVE 5 L			



SLB - SLC



Detergent AQUA revive
ok. 0,5 - 1,5 L na 10 L wody

UCHWYTY NA PISTOLETY

MAG STAND - Magnetyczne uchwyty

CECHY

Praktyczne dla każdego warsztatu, szybkie, elastyczne i pewne przyleganie na wszystkich powierzchniach metalowych dzięki bardzo silnemu magnesowi na całej powierzchni.

Utrzymuje do 20 kg (każdy uchwyt, mierzony na czystej metalowej powierzchni).

Nieuciążliwy montaż na ścianie bez śrub i wiercenia.

Łatwy demontaż

Zapobiega potencjalnym wypadkom

Znaczna oszczędność miejsca w obszarze roboczym



ZAMÓWIENIE

KOD	OPIS	REF.
W2COM6052	MAGNETYCZNY UCHWYT NA PISTOLET (miejsce na 3 pistolety)	1
W2COM6120	MAGNETYCZNY UCHWYT NA PISTOLET (miejsce na 1 pistolet)	2
W2COM6093	MAGNETYCZNY UCHWYT NA ADAPTER (dla adapterów PPS-RPS)	3
W2COM6094	MAGNETYCZNY UCHWYT NA PRZEWODY (Maks. długość węża 20 m)	4

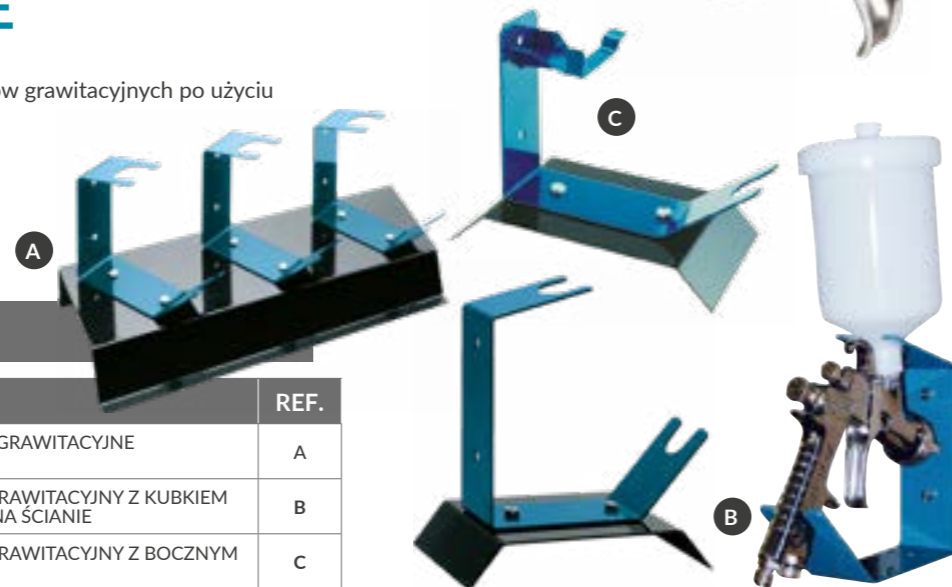
UCHWYTY NA PISTOLETY GRAWITACYJNE

CECHY

Odpowiednie do przechowywania pistoletów grawitacyjnych po użyciu lub podczas napełniania kubka

Dostępne w 3 wersjach z podstawką:

- Pojedynczy, na kubek centralny (montaż na ścianie)
- Potrójny, na kubek centralny (3 uchwyty)
- Pojedynczy, na boczny kubek



ZAMÓWIENIE

KOD	OPIS	REF.
W2501000500	UCHWYT NA 3 PISTOLETY GRAWITACYJNE Z KUBKIEM CENTRALNYM	A
W2501000100	UCHWYT NA 1 PISTOLET GRAWITACYJNY Z KUBKIEM CENTRALNYM - MONTAŻ NA ŚCIANIE	B
W2501000600	UCHWYT NA 1 PISTOLET GRAWITACYJNY Z BOCZNYM KUBKIEM	C

MAGNETYCZNY TESTER

CECHY

Sprawdź wzór rozpylania za pomocą przenośnego magnetycznego testera wzoru rozpylania Anest Iwata i porównaj zgodnie z tabelą oraz jakością nanoszonych wzorów.

Przenośny tester wzoru natrysku do regularnego monitorowania jakości wzoru natrysku.

Szybkie, elastyczne i niezawodne przyleganie testera wzoru natrysku na wszystkich metalicznych powierzchniach dzięki bardzo silnemu magnesowi na całej powierzchni.

Łatwy montaż na ścianie: bez wiercenia, bez śrub.

Pokrywa testera otwiera się od dołu, co zapewnia większą swobodę podczas badania wzoru natrysku.

Idealne ustawienie w poziomie dzięki zintegrowanej poziomicy w linii natrysku

Wymiary: 46 cm (B) x 75 cm (H) x 5 cm (T)



MAGNETYCZNY TESTER

ZAMÓWIENIE

KOD	OPIS
W2COM6118EN	MAGNETYCZNY TESTER NATRYSKU (CAŁY KOMPLET)
W2KIT51	BLOK PAPIERU (2 bloki po 30 kartek)
W2COM6151	POZIOMICA
W2COM6153	LINIJKA DO MIERZENIA NATRYSKU

JAK UŻYWAĆ



LINIJKA DO POMIARU & POZIOMICA



REGULATORY FILTRA POWIETRZA 1/2"

JEDNOSTOPNIOWY

CECHY

1 Wlotowy zawór kulowy 1/2" F (umożliwia usunięcie wkładu filtracyjnego bez zatrzymywania pracy sprężarki).

1 Regulator: od 0 do 8,5 bara.

Stopień filtracji 5µ.

1 Manometr ciśnienia: od 0 do 10 barów.

1 Półautomatyczny zawór spustowy (aby zapobiec dekompresji podczas stosowania).

2 Zawory kulowe wyjściowe 1/4" M, z zaworem odcinającym.

1 Wspornik ścienny z 2 otworami montażowymi.

Korpus i misa filtra pokryte powłoką antykorozyjną.

Maks. przepływ: 2800 l/min.



1/2" FILTR JEDNOSTOPNIOWY

ZAMÓWIENIE

KOD	OPIS
DE120023	FILTR JEDNOSTOPNIOWY 1/2" 5µ NM
D9250041	WKŁAD FILTRA 5µ NM

DWUSTOPNIOWY

CECHY

1 Wlotowy zawór kulowy 1/2" F (umożliwia usunięcie wkładu filtracyjnego bez zatrzymywania pracy sprężarki).

1 Filtr 3 µ: skuteczność filtracji 99% z półautomatycznym zaworem spustowym.

1 Regulator powietrza od 0 do 8,5 bara z manometrem od 0 do 10 barów.

1 Filtr koalescencyjny 0,01 µ: skuteczność filtracji 99,99% z półautomatycznym zaworem spustowym.

1 Zawory kulowe wylotowe 1/4" M, z zaworem odcinającym.

1 Szybkozłącze wylotowe F.

1 Uchwyt ścienny z 4 otworami montażowymi.

1 Wskaźnik nasycenia.

Korpus i misa filtra pokryte powłoką antykorozyjną.

Możliwość stosowania z 2 lub 3 pistoletami natryskowymi.

Maks. natężenie przepływu: 1000 l/min.



1/2" FILTR DWUSTOPNIOWY

ZAMÓWIENIE

KOD	OPIS
DE120024	FILTR DWUSTOPNIOWY 1/2" F
D9250041	WKŁAD FILTRA 3 µ NM
D9250052	FILTR Z WĘGLA AKTYWNEGO 0,01 µ NM

TRZYSTOPNIOWY

CECHY

1 Zawór kulowy wlotowy 1/2" F (umożliwia usunięcie wkładu filtracyjnego bez zatrzymywania pracy sprężarki).

1 Filtr 3 µ: skuteczność filtracji 99% z półautomatycznym zaworem spustowym.

1 Regulator powietrza od 0 do 8,5 bara z manometrem od 0 do 10 barów.

1 Filtr koalescencyjny 0,01 µ: skuteczność filtracji 99,99% z półautomatycznym zaworem spustowym.

Filtr z węglem aktywnym o stopniu separacji <3,5 cząstek 0,3µ/l powietrza.

1 Zawory kulowe wylotowe 1/4" M, z zaworem odcinającym.

1 Szybkozłącze wylotowe F.

1 Uchwyt ścienny z 4 otworami montażowymi.

1 Wskaźnik nasycenia.

Korpus i misa filtra pokryte powłoką antykorozyjną.

Możliwość stosowania z 2 lub 3 pistoletami natryskowymi.

Maks. natężenie przepływu: 1000 l/min.



1/2" FILTR TRZYSTOPNIOWY

ZAMÓWIENIE

KOD	OPIS
DE120025	FILTR TRZYSTOPNIOWY 1/2"
D9250041	WKŁAD FILTRA 3 µ NM
D9250052	WKŁAD FILTRA 0,01 µ NM
D9250053	FILTR Z WĘGLA AKTYWNEGO

PRZEWODY & ZŁĄCZA DO POWIETRZA I PŁYNÓW

ANTYSTATYCZNY PRZEWÓD POWIETRZA PREMIUM

CECHY

Antystatyczny przewód powietrza premium z bardzo wytrzymałym syntetycznym opłotem tekstylnym.

Dostępny w odcinkach 12,5 m z zaciskami i bezpiecznym szybkozłączem: wąż powietrza jest odpowietrzany w pierwszym kroku i może być następnie bezpiecznie odłączony w drugim kroku.



Bardzo lekki, elastyczny, poręczniejszy

Szybkozłączka (NW 7.2) i nypel z niklowanego mosiądzu

Przewodność: R<MOhm EN1953

Średnica wewnętrzna ø 9 mm, średnica zewnętrzna ø 15 mm

Maks. ciśnienie robocze 15 bar

ZAMÓWIENIE

KOD	OPIS
001250916P	ANTYSTATYCZNY PRZEWÓD POWIETRZA PREMIUM (12,5m)

PODWÓJNE WĘŻE POWIETRZA



ZAMÓWIENIE

KOD	OPIS	MT		ZŁĄCZKA
001004020	WĄŻ PODWÓJNY	2	powietrze / płyn	1/4"-1/4"
001004050	WĄŻ PODWÓJNY	5	powietrze / płyn	1/4"-1/4"
001004075	WĄŻ PODWÓJNY	7,5	powietrze / płyn	1/4"-1/4"
001004100	WĄŻ PODWÓJNY	10	powietrze / płyn	1/4"-1/4"
001004150	WĄŻ PODWÓJNY	15	powietrze / płyn	1/4"-1/4"

SZYBKUZŁĄCZKI

NYPEL PRZYŁĄCZA POWIETRZA

ZŁĄCZA WĘŻA POWIETRZA



ZŁĄCZKA PRZEWODU POWIETRZA FR & DE



ZŁĄCZE OBROTOWE "L" PRZEWODU POWIETRZA



ZAMÓWIENIE

KOD	OPIS	ILOŚĆ
W2KIT41	ZŁĄCZKA PRZEWODU POWIETRZA (FR - mały otwór)	(5 pz./1 opak.)
150016A0	ZŁĄCZKA PRZEWODU POWIETRZA (DE - duży otwór)	(5 pz./1 opak.)
14375800	AIR HOSE "L" ZŁĄCZE OBROTOWE	-
VGRSWF	NYPEL PRZYŁĄCZA POWIETRZA 1/4" F	
VGRSWM	NYPEL PRZYŁĄCZA POWIETRZA 1/4" M	
VL-RUB-F	ZŁĄCZE DO PRZEWODU POWIETRZA EURO F 3/8"	
VL-RUB-M	ZŁĄCZE DO PRZEWODU POWIETRZA EURO M 3/8"	

REGULACJA CIŚNIENIA

REGULATORY CIŚNIENIA



SYSTEMY SUSZENIA

REGULATOR CIŚNIENIA HVC

CECHY

Manometr/regulator ciśnienia
Złącza G1/4"
Korpus z anodowanego aluminium
Obudowa ze stali chromowanej
Szkłana tarcza zegara
Zakres: 0-6 barów (wytrzymałość na ciśnienie do 12 barów)



Regulator
ciśnienia
powietrza

HVC



ZAMÓWIENIE

KOD	OPIS
150003A0	REGULATOR CIŚNIENIA HVC

REGULATOR CIŚNIENIA HVC-2

CECHY

Manometr/regulator ciśnienia
Żeńska wtyczka G1/4"
Korpus z anodowanego aluminium
Obudowa ze stali chromowanej
Szkłana tarcza zegara
Zakres: 0-6 barów (wytrzymałość na ciśnienie do 12 barów)
Automatyczny zawór wyłączający



Regulator
ciśnienia
powietrza

HVC²
HIGH VALUABLE CONTROLLER



ŻEŃSKA WTYCZKA G1/4"



ZAMÓWIENIE

KOD	OPIS
150011A0	REGULATOR CIŚNIENIA HVC-2

IMPACT CONTROLLER 2

CECHY

Manometr/regulator ciśnienia
Złącza G1/4"
Korpus z anodowanego aluminium
Obudowa ze stali chromowanej
Zakres: 0-10 bar



Regulator
ciśnienia
powietrza

**impact
CONTROLLER²**



ZAMÓWIENIE

KOD	OPIS
W2012920700	IMPACT CONTROLLER2 - REGULATOR CIŚNIENIA



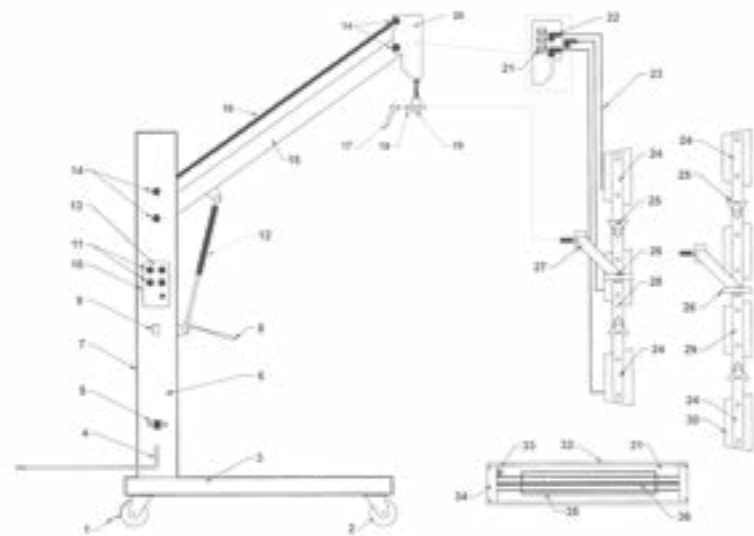


CECHY

Lampy na podczerwień w łatwy sposób zapewniają szybkie i prawidłowe suszenie lakieru. Lampy Anest Iwata są proste w obsłudze, a dzięki ich mobilności czas suszenia skraca się do minimum. Urządzenia na podczerwień są ekonomiczną metodą suszenia lakieru, a utwardzenie można osiągnąć w ciągu zaledwie 10 minut, przy użyciu wysoce skutecznej krótkofalowej lampy podczerwień, podczas gdy suszenie w piecu trwa do 45 minut. Dostępne są w różnych seriach.

ZAMÓWIENIE

KOD	OPIS
HEAT T.E.C. 1000 (Seria 1 Kw)	
VIU100000	MODEL RĘCZNY
VIU100010	MODEL RĘCZNY Z OSOBNYM STOJAKIEM
VIU100010T	MODEL RĘCZNY Z OSOBNYM STOJAKIEM + CZASOMIERZ
VIU100020	2 MODELE RĘCZNE Z JEDNYM STOJAKIEM
VIU100020T	2 MODELE RĘCZNE Z OSOBNYM STOJAKIEM + CZASOMIERZ
HEAT T.E.C. 3000 (Seria 3 Kw) Pokrycie powierzchni 800x1000 mm	
VIU100030	PRZENOŚNE URZĄDZENIE NA PODCZERWIEŃ
VIU100030DSTS	PRZENOŚNE URZĄDZENIE NA PODCZERWIEŃ + CZUJNIK ODLEGŁOŚCI I TEMPERATURY
HEAT T.E.C. 4000 (Seria 4 Kw) Pokrycie powierzchni 800x1300 mm	
VIU100040	PRZENOŚNE URZĄDZENIE NA PODCZERWIEŃ
VIU100040DSTS	PRZENOŚNE URZĄDZENIE NA PODCZERWIEŃ + CZUJNIK ODLEGŁOŚCI I TEMPERATURY
HEAT T.E.C. 4500 (4.5 Kw Series) Pokrycie powierzchni 1250x1000 mm	
VIU100045	PRZENOŚNE URZĄDZENIE NA PODCZERWIEŃ
VIU100045DSTS	PRZENOŚNE URZĄDZENIE NA PODCZERWIEŃ + CZUJNIK ODLEGŁOŚCI I TEMPERATURY
VIU300045	PRZENOŚNE URZĄDZENIE NA PODCZERWIEŃ (TRÓJFAZOWE)
VIU300045DSTS	PRZENOŚNE URZĄDZENIE NA PODCZERWIEŃ + CZUJNIK ODLEGŁOŚCI I TEMPERATURY
HEAT T.E.C. 6000 (Seria 6 Kw) Pokrycie powierzchni 2000x1000 mm	
VIU100060	PRZENOŚNE URZĄDZENIE NA PODCZERWIEŃ
VIU100060DSTS	PRZENOŚNE URZĄDZENIE NA PODCZERWIEŃ + CZUJNIK ODLEGŁOŚCI I TEMPERATURY
VIU100060DSTS	PRZENOŚNE URZĄDZENIE NA PODCZERWIEŃ (TRÓJFAZOWE)
VIU300060DSTS	PRZENOŚNE URZĄDZENIE NA PODCZERWIEŃ + CZUJNIK ODLEGŁOŚCI I TEMPERATURY



REF.	KOD	OPIS	220/240 V				380/415 V	
			3 KW	4 KW	4.5 KW	6 KW	4.5 KW	6 KW
1	VIU991594	KÓŁKO Z HAMULCEM	2	2	2	2	2	2
2	VIU991595	KÓŁKO BEZ HAMULCA	2	2	2	2	2	2
3	VIU410010B	PODSTAWA (BEZ KÓŁEK)	1	1	1	1	1	1
4	VIU40001L	KABEL GŁÓWNY BEZ WTYCZKI (240V 3KW/4KW/4.5KW)	1	1	1			
4	VIU60001L	KABEL GŁÓWNY BEZ WTYCZKI (240V 6KW)				1		
4	VIU630001L	KABEL GŁÓWNY BEZ WTYCZKI TRÓJFAZOWY					1	1
5	VIU363741	REGULACJA MOCY TRIAKA	1	1	1	1	3	3
6	VIU410042	OSŁONA METALOWA PANELU PRZEDNIEGO	1	1	1	1	1	1
7	VIU410100B	STOJAK GŁÓWNY (CZĘŚĆ METALOWA)	1	1	1	1	1	1
8	VIUGSL	DŹWIGNIA AMORTYZATORA	1	1	1	1	1	1
9	VIU41059EUR	PRZEŁĄCZNIK GŁÓWNY 3/4/4,5 KW JEDNOFAZOWY	1	1	1			
9	VIU311-5256	PRZEŁĄCZNIK GŁÓWNY 6 KW JEDNOFAZOWY BEZ POKRĘTŁA				1		
9	VIU350-0840	POKRĘTŁO DO PRZEŁĄCZNIKA 6KW					1	1
9	VIU332-155	PRZEŁĄCZNIK GŁÓWNY 6KW TRÓJFAZOWY					1	
10	VIUHLPPCB-DS	MODELE PŁYTEK DYSTANSOWYCH 220/240V	1	1	1	1		
10	VIUHLPPCBXL	TEMPERATURA + ODLEGŁOŚĆ PŁYTKI MODELE 240V	1	1	1	1		
10	VIUHLPPCBXL-P	TEMPERATURA + ODLEGŁOŚĆ PŁYTKI WSZYSTKIE MODELE	1	1	1	1	1	1
10	VIUHLPPCB	PŁYTKA JEDNOFAZOWA	1	1	1	1		
10	VIUHLPPCB-3	PŁYTKA TRÓJFAZOWA					1	1
11	VIU320295	CZARNE POKRĘTŁO PŁYTKI STERUJĄCEJ	4	4	4	4	4	4
12	VIUGS	AMORTYZATOR GAZOWY 3/4/4,5 KW (BEZ DŹWIGNI)	1	1	1			
12	VIUGSA	AMORTYZATOR GAZOWY 6 KW (BEZ DŹWIGNI)				1		1
13	VIU410051B	ETYKIETA PANELU STEROWANIA AI	1	1	1	1	1	1
14	VIU009NC	NAKRĘTKA M12	8	8	8	8	8	8
15	VIU410099B	GÓRNE RAMIĘ NOŚNE	1	1	1	1	1	1
16	VIU410098	GÓRNY PRĘT MOCUJĄCY(WSZYSTKIE MODELE)	1	1	1	1	1	1
17	VIU410078	UCHWYT ZAPADKOWY	1	1	1	1	1	1
18	VIUM12WSET	PODKŁADKI DO UCHWYTU BLOKUJĄCEGO WSPORNIK	1	1	1	1	1	1
19	VIU410017	BLOK OBROTOWY	1	1	1	1	1	1
20	VIU410018	GŁOWICA LAMPY	1	1	1	1	1	1
21	VIU410020	GNIAZDO QUAD BLOCK MODELE JEDNOFAZOWE	1	1	1	1		
21	VIU23-0117	GNIAZDO QUAD BLOCK MODELE TRÓJFAZOWE					3	3
22	VIU410061	WTYCZKA	3	4	3	3	3	3
23	VIU10005	PRZEWÓD Z WTYCZKĄ	3	4	3	3	3	3
24	VIU410076	UNIWERSALNA TAŚMA ZEWNĘTRZNA	4	4	4	4	4	4
25	VIU410077	POKRĘTŁO TRÓJKĄTNE	4	4	4	4	4	4
26	VIU411200	POKRĘTŁO 'T'	2	2	2	2	2	2
27	VIU410080	RAMIĘ NOŚNE KASETY GÓRNEJ 3KW/4KW	1	1				
27	VIU450012	RAMIĘ NOŚNE KASETY GÓRNEJ 4.5KW				1		1
27	VIU410073	RAMIĘ NOŚNE KASETY GÓRNEJ 6KW			1		1	
28	VIU410075	TAŚMA ŚRODKOWA 3 GŁOWA	2		2	2	2	2
29	VIU410003	TAŚMA ŚRODKOWA 4 GŁOWA		2				
30	VIU410074B	KASETA NIEBIESKA 3/4/6KW (PUSTA)	3	4		6		6
30	VIU450011B	KASETA NIEBIESKA 4,5 KW (PUSTA)			3		3	
31	VIU410071	LAMPY TYLNE 3/4/6 KW	3	4		6		6
31	VIU450016	LAMPY TYLNE 4.5 KW			3		3	
32	VIUHL34CSAA	ZESTAW KASETY KOMPLETNY (BEZ LAMPY) 3/4 KW	3	4				
32	VIUHL34500CAA	ZESTAW KASETY KOMPLETNY (BEZ LAMPY) 4,5 KW			3		3	
33	VIU410081	WŁĄCZNIK/WYŁĄCZNIK KASETY	3	4	3	6	3	6
34	VIU420070	LAMPY KOŃCOWE	6	8	6	12	6	12
35	VIU410069	OSŁONA KASETY 3/4/6 KW	3	4		6		6
35	VIU450013	OSŁONA KASETY 4,5 KW			3		3	
	VIU900300	RURA 1KW 300 MM 220/240 V						
36	VIU900500	1KW 500 MM 220/240 V	3	4		6		6
36	VIU900750	RURA 1.5KW TUBE 750 MM 220/240 V			3		3	
	VIU101	STATYW RĘCZNY Z UCHWYTEM ŚLIZGOWYM						
	VIU103	CZASOMIERZ (TYLKO PRZY MONTAŻU NA STOJAKU)						
	VIU104	WTYCZKA DO ZEGARA STERUJĄCEGO MONTOWANEGO NA STOJAKU (KAŻDA)						
	VIU404	PANEL STERUJĄCY DLA MODELI CZUJNIKÓW ODLEGŁOŚCI						
	VIU406	CYFROWY WYŚWIETLACZ DLA CZUJNIKA ODLEGŁOŚCI						
	VIU408	CZUJNIK CYFROWY						
	VIU410014	ŚRUBA DO KÓŁKA M10						
	VIU410015	NAKRĘTKA DO KÓŁKA M10						
	VIU410016	PODKŁADKA BLOKUJĄCA DO ZESTAWU KÓŁKA M10						
	VIUF5500M	BEZPIECZNIK 500 MA						
	VIU102	UCHWYT DO ZASUWY						
	VIUHAN1	UCHWYT RĘCZNY						
	VIUGRP1	UCHWYT DO MODELU RĘCZNEGO						
	VIU10001	PRZEWÓD BEZ WTYCZKI						



ADG-1B AQUADRY SUSZARKA DO BAZ WODNYCH

WSZECHESTRONNY SYSTEM PRZYSPIESZAJĄCY PROCES SCHNIĘCIA POWŁOK NA BAZIE WODY

Jego konfiguracja zapewnia niezwykle równomierny system przepływu powietrza, co znacznie skraca czas schnięcia malowanych powierzchni, dzięki znacznemu przyspieszeniu odparowania wody zawartej w farbach. Kontrola ilości powietrza wytwarzanego przez pistolet jest około 6 razy większa od jego zużycia. Zastosowanie pojedynczego urządzenia jest szczególnie przydatne w przypadku małych powierzchni, natomiast system zamontowany na stojaku nadaje się szczególnie do większych powierzchni i pojazdów użytkowych.

CECHY

Pistolety posiadają szybkozłączka umożliwiające szybki demontaż

W zestawie regulator powietrza

2 pistolety są łatwo i niezależnie regulowane (wysokość od 0 do 210 cm)

Każdy pistolet może być używany niezależnie

Stojak posiada regulację wysokości za pomocą suwaka i blokady

Wsporniki pistoletów można przesuwac wzdłuż długości ramienia i ustawiać odpowiednio do potrzeb, maksymalna regulacja 80 cm

Stabilna i demontowana stalowa podstawa z gumową stopą 62x62 cm

Zwężka Venturiego zwiększa przepływ powietrza o 6:1

DANE TECHNICZNE

Maks. ciśnienie: 7 bar

Maks. zużycie powietrza: 2 x 600 L/min



System suszenia



cm
80 x
210 wys.

SUSZARKA AI JET FLAT

CECHY

Seria dysz AI JET jest idealna do stosowania w procesach suszenia i utwardzania farb wodnych.

Strumień sprężonego powietrza, przechodzi przez dyszę i jest rozprowadzany przez 16 otworów (ø 1,5 mm), zapewniając szeroki zakres dystrybucji powietrza i doskonałą równomierność procesu suszenia.

Ergonomiczna konstrukcja i niewielkie WYMIARY, pozwalają na jego zastosowanie nawet w bardzo małych pomieszczeniach.

Zastosowanie dysz powietrznych AI JET zmniejsza zużycie sprężonego powietrza w stosunku do innych systemów i pozwala na prowadzenie procesu suszenia w krótszym czasie na powierzchniach o małej i średniej wielkości, a także na znaczną redukcję hałasu.

AI JET dostarczany jest z zaworem kulowym i szybkozłączką M.

DANE TECHNICZNE

Poziom hałasu: 70 db (A) at 2 bar

Zużycie powietrza: 18 m³/h at 2 bar

Maks. ciśnienie: 6 bar

Maks. temperatura: 50°C

DYSZA MATERIAŁOWA



Wzór
DYSTRYBUCJI
poprzez
otwory dyszy
AIJET

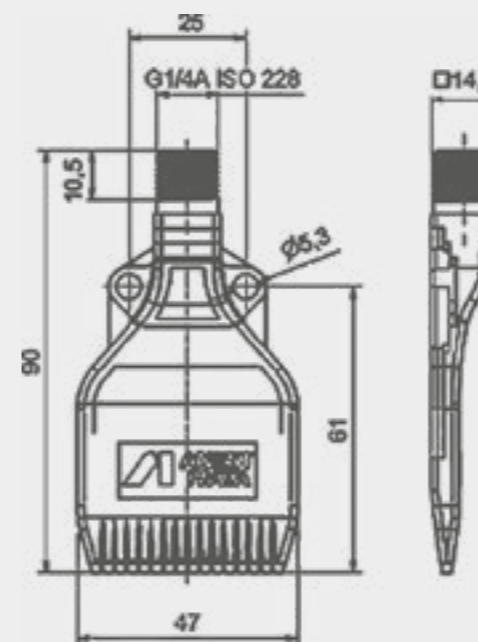


System suszenia

ZAMÓWIENIE

KOD	OPIS	REF.
UIKIT60100	ZESTAW AQUADRY (STOJAK, PRZEWODY+ 2 PISTOLETY DO SUSZENIA)	
13908402	AQUADRY PISTOLET DO SUSZENIA FARBY ADG-1B	1
W2COM6096	SZYBKOZŁĄCZE MĘSKIE MOSIĘŻNE G-1/4 "M	2
W2950291400	SZYBKOZŁĄCZE MOSIĘŻNE ŻEŃSKIE G-1/4 "F	3
UL300312	SZYBKOZŁĄCZKA 1/4" M - ø10	4
UL300300	ZŁĄCZE "T" 1/4" FFF	5
UL300309	"L" SZYBKOZŁĄCZKA 1/4" M - ø10	6
00100032	PRZEWÓD POWIETRZA 10X8	7
UL30010501	SPECJALNY NYPEL R. 1/4"- G1/4"	8
VIEAQ005	STOJAK	9
93453450	DYSZA	10
93454450	NAKRĘTKA	11
93451460	FILTR SITOWY	12
93455461	OSŁONA	13

WYMIARY



ZAMÓWIENIE

KOD	OPIS
W2COM6214	SUSZARKA AI JET
W2COM6235	DYSZA MATERIAŁOWA
150016A0	ZESTAW SZYBKOZŁĄCZEK M1/4" F (5 szt./1 opak.)



NARZĘDZIA DEMO

WALIZKA DEMO

 DEMO
TROLLEY

Walizka ANEST IWATA Demo to praktyczna i lekka walizka, idealna do ochrony cennych narzędzi. Powłoka zewnętrzna wykonana jest z mocnego i odpornego na wstrząsy tworzywa sztucznego, trwałego, ale zarazem lekkiego o profesjonalnym wyglądzie. Wewnątrz znajduje się wyłożona pianką bezpieczna obudowa, w której można zmieścić pięć pistoletów natryskowych. Dodatkowo są miejsca obudowane pianką, aby móc przechowywać części, zarówno zestawy dysz, iglice, głowice itp.

CECHY

Walizkę DEMO można wyposażyć na różne sposoby i nadaje się również do pistoletów natryskowych i akcesoriów innych producentów. Jest wyposażona w:

- 5 miejsc na pistolety natryskowe
- 2 miejsca na mini pistolety natryskowe
- 2 miejsca na manometry
- 1 miejsce na kubek grawitacyjny 70 ml
- 1 duże miejsce z pianką kształtową na nieporęczne przedmioty (jak kubki grawitacyjne lub narzędzia do czyszczenia)

DANE TECHNICZNE

Wymiary: 604 (Sz.) x 473 (Dł.) x 283 (Wys.) mm
Waga bez wyposażenia: 9 kg
Klasyfikacja IP 67; materiał w 100% nadaje się do ponownego przetworzenia

7x Pojemnik na głowicę powietrza

15x Teleskopowe etui obrotowe na dyszę/iglicę

5x Miejsce na pistolet

2x Mały pistolet natryskowy
2x Manometr
1x Kubek grawitacyjny 70 ml

ZAMÓWIENIE

KOD	OPIS
VPATR-IW01	WALIZKA DEMO + ZESTAW POJEMNIKÓW
VROTRPACK	ZESTAW POJEMNIKÓW (22 części)

Pistolety natryskowe sprzedawane są osobno.

ZESTAW POJEMNIKÓW



15x

7x

60 cm

28 cm

47 cm

Indywidualne wyposażenie
Kubki grawitacyjne & zestawy do czyszczenia, pianka formowalna



POZOSTAŁE AKCESORIA

AZ PVA TN PISTOLET DO KONSERWACJI

CECHY

- Pistolet do podkładów do stosowania z pojemnikiem lub kartridżem
- Z podajnikiem ssącym

ZAMÓWIENIE

KOD	OPIS
W0012200000	PISTOLET DO KONSERWACJI



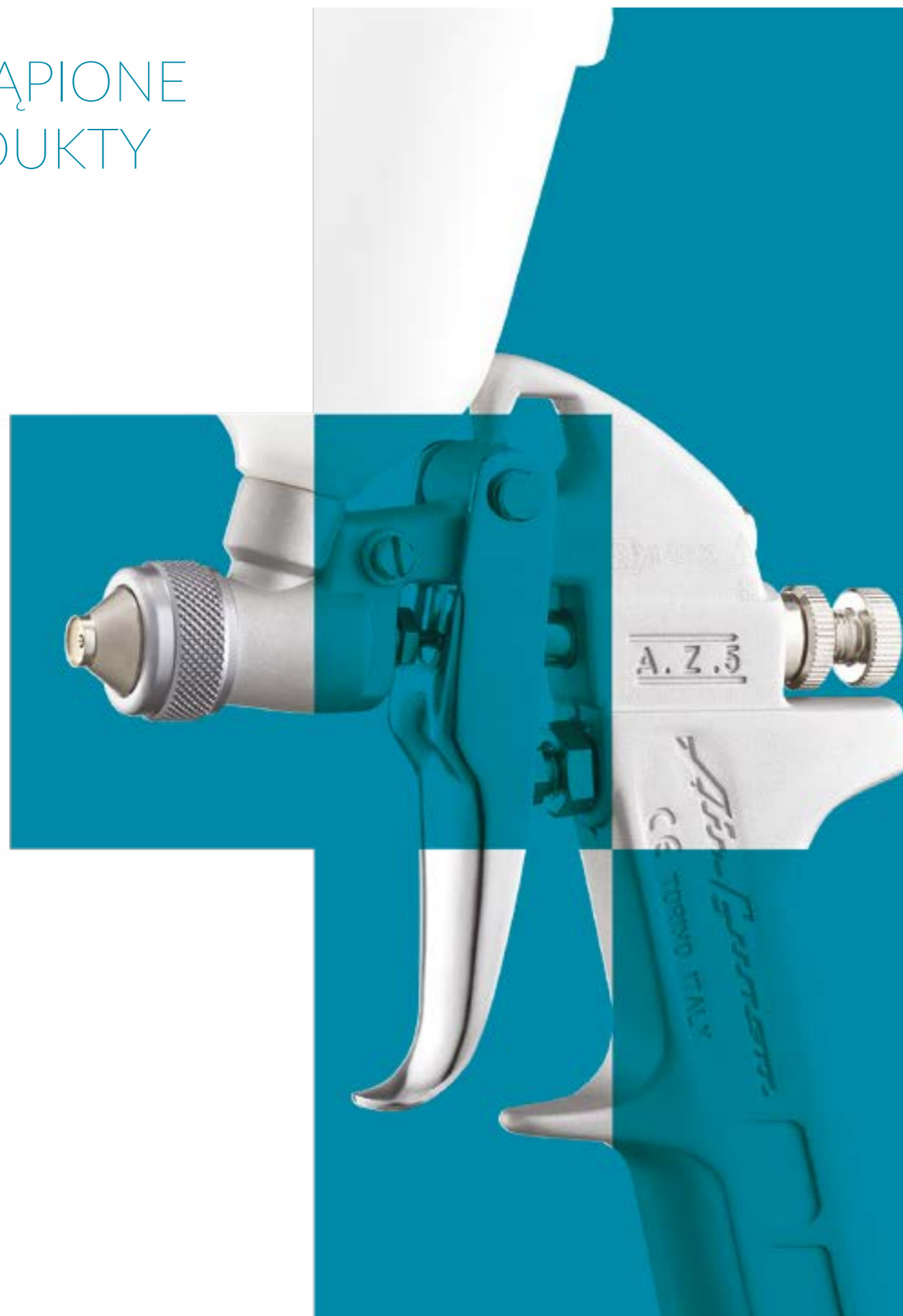
NAKŁADKI

NASADKI DO OZNACZANIA PISTOLETÓW LAKIERNICZYCH

ZAMÓWIENIE

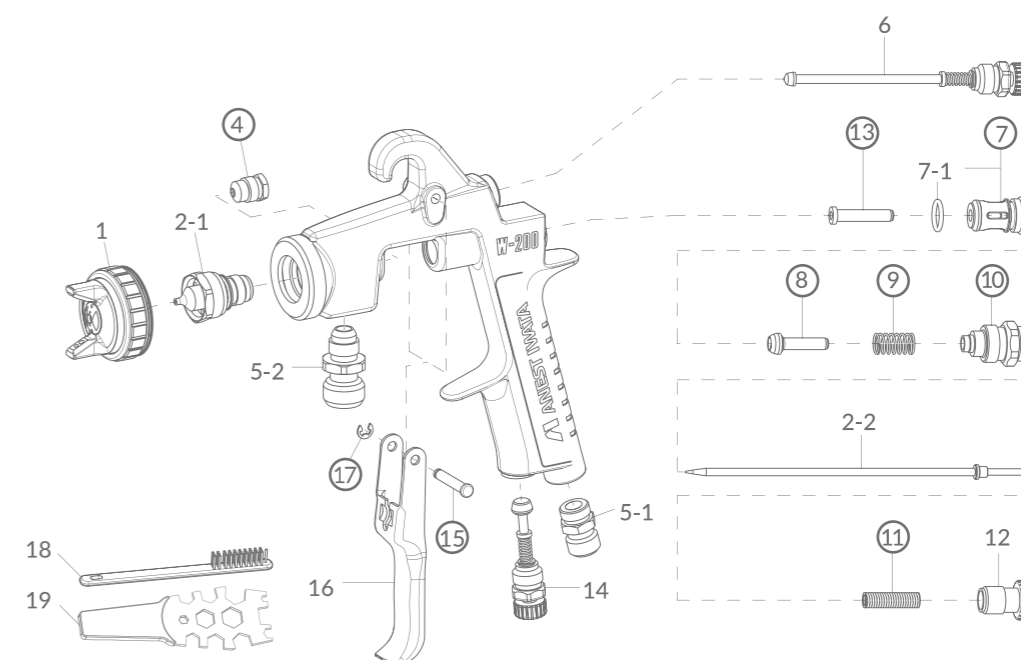
KOD	OPIS
93710530	NAKŁADKI (5 szt./1 opak.) (żółta, zielona, czerwona, czarna, niebieska)





CZĘŚCI ZAMIENNE

W-200 SERIES CIŚNIENIOWY & SSĄCY

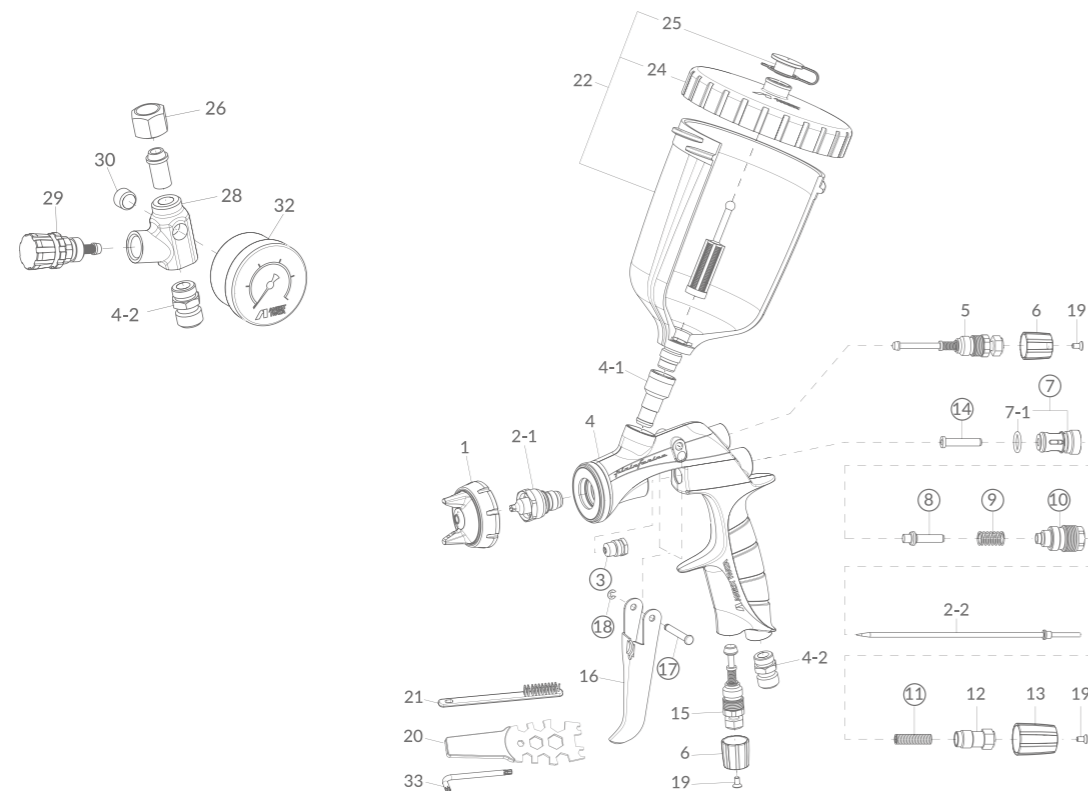


KOD	OPIS	ILOŚĆ	REF.
93640620	GŁOWICA POWIETRZA (WBS1)	ø 0.8/1.0/1.2/1.4	1
93609620	GŁOWICA POWIETRZA (WB1)	ø 0.8/1.0/1.2/1.4	
93606620	DYSZA MATERIAŁOWA + IGLICA	ø 0.8	
93612620	DYSZA MATERIAŁOWA + IGLICA	ø 1.0	2-1 +
93616620	DYSZA MATERIAŁOWA + IGLICA	ø 1.2	2-2
93643620	DYSZA MATERIAŁOWA + IGLICA	ø 1.4	
93818610B	GŁOWICA POWIETRZA (G2P)	ø 0.8/1.0/1.2	1
93830610B	GŁOWICA POWIETRZA (LV2)	ø 0.8/1.0/1.2/1.5	
93889610	DYSZA MATERIAŁOWA + IGLICA	ø 0.8	
93890610	DYSZA MATERIAŁOWA + IGLICA	ø 1.0	2-1 +
93891610	DYSZA MATERIAŁOWA + IGLICA	ø 1.2	2-2
93822610	DYSZA MATERIAŁOWA + IGLICA	ø 1.5	
93624620	GŁOWICA POWIETRZA (WB2)	ø 0.6/1.8	1
93622620	DYSZA MATERIAŁOWA + IGLICA	ø 0.6	2-1 +
93635620	DYSZA MATERIAŁOWA + IGLICA	ø 1.8	2-2
93830610B	GŁOWICA POWIETRZA (LV2)	ø 1.4	
93816610B	GŁOWICA POWIETRZA (K2)	ø 1.5/1.8	1
93814610B	GŁOWICA POWIETRZA (R2)	ø 2.0	
93813610B	GŁOWICA POWIETRZA (W1)	ø 2.0	
93831610	DYSZA MATERIAŁOWA + IGLICA	ø 1.4	
93822610	DYSZA MATERIAŁOWA + IGLICA	ø 1.5	2-1 +
93821610	DYSZA MATERIAŁOWA + IGLICA	ø 1.8	2-2
93820610	DYSZA MATERIAŁOWA + IGLICA	ø 2.0	
93819610	DYSZA MATERIAŁOWA + IGLICA	ø 2.0	
93507700	SPECJALNA IGLICA z końcówką Delrin	ø 0.8/1.0/1.2	2-2
W-200-X17-1	IGLICA z końcówką Delrin	ø 0.8/1.0/1.2	

KOD	OPIS	REF.
03810620	USZCZELNIENIE IGLICY	4
03660300	NYPEL POWIETRZA	5-1
03515600	NYPEL MATERIAŁU	5-2
93840601	REG. WZORU NATRYSKU	6
03843530	GNAZDO ZAWORU POWIETRZA	7
06638008	O'RING	7-1
03591530	ZAWÓR POWIETRZA	8
03719530	SPRĘŻYNA ZAWORU POWIETRZA	9
93844532	ZESTAW REG. MATERIAŁU	10
03593530	SPRĘŻYNA IGLICY	11
93594532	POKRĘTŁO REG. MATERIAŁU	12
93935430	ZAWÓR GNAZDA POWIETRZA	13
93845531	ZESTAW REG. POWIETRZA	14
93625371	KOREK (W200 S)	14-1
93014500	ZESTAW SPUSTU	16
03708240	USZCZELNIENIE GŁOWICY (BIAŁE)	
03512600	USZCZELNIENIE GŁOWICY "L" (CZARNE)	
W2COM6190	ZESTAW NAPRAWCZY 2 (zawiera: gniazdo zaworu powietrza, zawór powietrza, sprężyna zaworu powietrza, sprężyna iglicy, zawór gniazda powietrza, zestaw do regulacji materiału, bolec spustu, zawlecza bolca spustu, zestaw do uszczelnienia iglicy).	
14018621	ZBIORNIK SSĄCY PCL 10 B3 - 1 L	
04904281	ZBIORNIK DLA PCL 10 B3	
04904302	KOREK POKRYWY KUBKA PCL 10 B3 - ZESTAW (2szt./1 opak.)	
94008300	USZCZELNIENIE POKRYWY DLA PCL 10 B3 ZESTAW (2 szt./1 opak.)	
04904311	FILTR 30 MESH DLA PCL 10 B3	
14018200	ZBIORNIK SSĄCY PC 12 1 L	
04002200	USZCZELNIENIE DLA PC 12	

CZĘŚCI ZAMIENNE

WS-400 EVO CLEAR | LS-400 ENTECH (HVLP) | WS-400 EVO BASE



REF.	KOD	OPIS
3	03810620	USZCZELNIENIE IGLICY
4-1	93505421	NYPPEL MATERIAŁU
4-2	03660300	NYPPEL POWIETRZA
5	93505432	ZESTAW REGULACJI MATERIAŁU
	93505471	POKRĘTŁO REG. WZORU MATERIAŁU (chrom) WS-400 CLEAR
6	93512290	POKRĘTŁO REG. WZORU MATERIAŁU (zielony) LS-400 ENTECH
	93506462	POKRĘTŁO REG. WZORU MATERIAŁU (złoty) WS-400 BASE
7	03843530	GNIAZDO ZAWORU POWIETRZA
7-1	06638008	'O'RING
8	93505480	ZAWÓR POWIETRZA
9	03719530	SPRĘŻYNA ZAWORU POWIETRZA
10	93505492	ZESTAW DO REG. PRZEPŁYWU MATERIAŁU
11	03593530	SPRĘŻYNA IGLICY
12	93505823	ŚRUBA DO REGULACJI PRZEPŁYWU MATERIAŁU
	93505831	POKRĘTŁO REG. PRZEPŁYWU MATERIAŁU (chrom) WS-400 CLEAR
13	93512730	POKRĘTŁO REG. PRZEPŁYWU MATERIAŁU (zielony) LS-400 ENTECH
	93506472	POKRĘTŁO REG. PRZEPŁYWU MATERIAŁU (złoty) WS-400 BASE
14	93935430	ZAWÓR GNIAZDA POWIETRZA
15	93505842	ZESTAW REG. PRZEPŁYWU POWIETRZA
16	93505850	SPUST
17	93505860	BOLEC SPUSTU
18	96612025	ZAWLECZKA BOLCA SPUSTU
	93506970K	ŚRUBA Z ŁEBEM STOŻKOWYM (chrom) WS-400 CLEAR (3 szt./1 opak.)
19	93512740K	ŚRUBA Z ŁEBEM STOŻKOWYM (zielony) LS-400 ENTECH (3 szt./1 opak.)
	93506980K	ŚRUBA Z ŁEBEM STOŻKOWYM (złoty) WS-400 BASE (3 szt./1 opak.)

REF.	KOD	OPIS
	93506970K	ŚRUBA Z ŁEBEM STOŻKOWYM (chrom) WS-400 CLEAR (3 szt./1 opak.)
19	93512740K	ŚRUBA Z ŁEBEM STOŻKOWYM (zielony) LS-400 ENTECH (3 szt./1 opak.)
	93506980K	ŚRUBA Z ŁEBEM STOŻKOWYM (złoty) WS-400 BASE (3 szt./1 opak.)
20	930171A0	KLUCZ UNIWERSALNY
21	W2COM6163	SZCZOTKI (5 szt./1 opak.)
22	14019100	KUBEK GRAWITACYJNY PC-G600P-2 600 ml
24	94011220	POKRYWA KUBKA
25	94011230	KOREK POKRYWY KUBKA
	14378610	REGULATOR POWIETRZA AFV-1
26	94017021	NAKRĘTKA MOCUJĄCA
28	94006231	KORPUS REGULATORA POWIETRZA
29	94006240	POKRĘTŁO REGULACJI PRZEPŁYWU POWIETRZA AVF-1
30	96990425	KOREK
32	W3COM6065	MANOMETR
33	03506480K	KLUCZ NIMBUSOWY (3 szt./1 opak.)

AKCESORIA & OPCJE

KOD	OPIS
93505330	USZCZELKA GŁOWICY (biała)
93505341	USZCZELKA GŁOWICY (czarna)
W2KIT55UK	ZESTAW DO CZYSZCZENIA
W2COM6189	ZESTAW NAPRAWCZY (1): (zawiera: trzpień zaworu powietrza, gniazdo zaworu powietrza, zawór powietrza, sprężyna zaworu powietrza, prowadnica regulacji iglicy, sprężyna iglicy, zestaw uszczelnienia iglicy, bolec spustu, pierścień mocujący)
94011240	FILTR 60 Mesh (250µ) (opcja)



PROFESJONALNY SPRZĘT LAKIERNICZY

EUROPA

ANEST IWATA Italia S.r.l.
Chieri (TO) - WŁOCHY
info@anest-iwata-it.com
www.anest-iwata-coating.com

ANEST IWATA Deutschland GmbH
Leipzig - NIEMCY
info@anest-iwata-de.com
www.anest-iwata-coating.com

ANEST IWATA France S.A.
Saint Quentin Fallavier, Lyon - FRANCJA
info@anest-iwata-fr.com
www.anest-iwata-coating.com

ANEST IWATA U.K. Ltd.
St. Neots Cambridgeshire - ANGLIA
info@anest-iwata-uk.com
www.anest-iwata-coating.com

ANEST IWATA Iberica S.L.U.
Saint Adrià del Besos Barcelona - HISZPANIA
info@anest-iwata-ib.com
www.anest-iwata-coating.com

ANEST IWATA Scandinavia AB.
Partille, Göteborg - SZWECJA
info@anest-iwata-se.com
www.anest-iwata-coating.com

ANEST IWATA Polska Sp. Z o.o.
Jasin / Swarzędz - POLSKA
info@anest-iwata-pl.com
www.anest-iwata-coating.com

AMERYKA PÓŁNOCNA

ANEST IWATA Americas, INC.
West Chester - Ohio - U.S.A.
inquiry@anestiwata.com
www.anestiwata.com

MEKSYK

ANEST IWATA México, S.De R.L.De C.V.
Guanajuato - MEKSYK
info@anestiwatamexico.com
www.anestiwatamexico.com

BRAZYLIA

AIRZAP-ANEST IWATA INDÚSTRIA COMÉRCIO Ltda.
Sao Paulo - BRAZYLIA
contato@anest-iwata.net.br
www.anest-iwata.net.br

ROSJA

ANEST IWATA Russia LLC
Moscow - ROSJA
tam@anestiwata.ru
www.anestiwata.ru

AUSTRALIA

ANEST IWATA Australia Pty Ltd.
Sidney - AUSTRALIA
info@anest-iwata.com.au
www.anest-iwata.com.au

AFRYKA POŁUDNIOWA

ANEST IWATA South Africa Pty Ltd.
Johannesburg - REPUBLIKA POŁUDNIOWEJ AFRYKI
www.anest-iwata.co.za

AZJA

ANEST IWATA KOREA Corporation
Ansan City - KOREA
inquiry@aikr.co.kr - www.aikr.co.kr

ANEST IWATA Motherson Coating Equipment Ltd.
Noida - INDIE
sales@aim.motherson.com
www.motherson.com
anest-iwata-motherson.html

ANEST IWATA Shanghai Corporation
Shanghai - CHINY
customer@anest-iwata-sh.com
www.anest-iwata-sh.com

ANEST IWATA Vietnam CO. Ltd.
Ho Chi Minh City - WIETNAM
info@anest-iwata.vn
www.anest-iwatasoutheastasia.com

PT. ANEST IWATA Indonesia
Jakarta - INDONEZJA
www.anest-iwatasoutheastasia.com

ANEST IWATA Southeast Asia CO. Ltd.
Bangkok - TAJLANDIA
info@anest-iwata.co.th
www.anest-iwatasoutheastasia.com

SIEDZIBA GŁÓWNA

ANEST IWATA Corporation
Yokohama - JAPONIA
www.anest-iwata.co.jp

ANEST IWATA Strategic Center S.r.l.
Cardano al Campo (VA) - WŁOCHY
info@anest-iwata-st.com
www.anest-iwata-coating.com

PISTOLETY NATRYSKOWE & AKCESORIA DLA
CAR REFINISH
2025 KATALOG

