

# PISTOLETY LAKIERNICZE & AKCESORIA AIRGUNSA



## 2025 KATALOG

**Air-Gunsa**  
ANEST IWATA Group

PROFESJONALNY SPRZĘT LAKIERNICZY



# PASJA DO LAKIEROWANIA

Jesteśmy pasjonatami lakiernictwa i tworzenia. W tym celu projektujemy pistolety natryskowe, które pomogą ci zrealizować każdy projekt.

TWOI KLIENCI, NASZA MISJA



## GRUPA

Anest Iwata ma ponad 95-letnie doświadczenie w branży lakierniczej, łącząc japońską tradycję z nieustającym poszukiwaniem najnowocześniejszych rozwiązań technologicznych.

## PASJA & WYDAJNOŚĆ

Jako grupa globalna staramy się dostarczać najbardziej zaawansowane technicznie urządzenia do natryskiwania na rynku. Chcemy zapewniać nasze produkty profesjonalistom i ludziom kreatywnym, pasjonującym się lakiernictwem. Dlatego zawsze staramy się osiągnąć jak najwyższe standardy jakości, jednocześnie biorąc pod uwagę optymalizację naszych rozwiązań.

## SZEROKI WYBÓR

Naszą gamę produktów stanowią linie pistoletów, pomp i akcesoriów lakierniczych, tworzonych dla zróżnicowanego zastosowania farb, aby wesprzeć naszego klienta najlepszymi z możliwych rozwiązań i dać mu narzędzia, dzięki którym z łatwością zrealizuje swoje projekty

## KONCENTRACJA NA KLIENCIE

Przemysł motoryzacyjny oraz drzewny to tylko niektóre z obszarów, dzięki którym Anest Iwata znalazło uznanie wśród użytkowników, nie tylko z uwagi na doskonałość naszych narzędzi, ale również dbałość obsługi, na którą mogą liczyć nasi klienci. Anest Iwata optymalizuje również swoje działania pod kątem przyjazności dla środowiska.

**Air Gun**  
ANEST IWATA Group





**Air-Gunza**  
ANEST IWATA Group

JAPOŃSKIE  
DZIEDZICTWO  
&  
PIONIERSKIE  
UMYSŁY

# PISTOLETY LAKIERNICZE & AKCESORIA DLA AIRGUNSA

Lakiernictwo samochodowe jest jedną z najbardziej wymagających dziedzin pod względem powierzchni pracy.

Uzyskanie odpowiedniego koloru, gładkiej powierzchni i właściwej grubości warstwy aplikowanego materiału jest ogromnym wyzwaniem.

Nasze narzędzia są zaprojektowane tak, abyś mógł osiągnąć jak najlepszy efekt w tej dziedzinie.

## INDEKS

### 1. RĘCZNE PISTOLETY NATRYSKOWE

#### PISTOLETY GRAWITACYJNE

|   |    |
|---|----|
| AZ3 HTE-S IMPACT.....                     | 8  |
| AZ3 HTE2 AV.....                          | 10 |
| AZ3 HTE2 HVLP.....                        | 12 |
| AZ4 HTE-S IMPACT JUNIOR Czarna głowica..  | 14 |
| AZ4 HTE-S IMPACT JUNIOR Szara głowica.... | 16 |

#### PISTOLETY CIŚNIENIOWE & SSĄCE

|                  |    |
|------------------|----|
| AZ1 HTE 2P ..... | 18 |
| AZ1 HTE 2S ..... | 20 |

#### PISTOLETY GRAWITACYJNE Z KUBKIEM CIŚNIENIOWYM

|                              |    |
|------------------------------|----|
| AZ3 HTE P.A.S. CONCEPT ..... | 22 |
|------------------------------|----|

### 2. KUBKI GRAWITACYJNE &

#### FILTRY

|                         |    |
|-------------------------|----|
| KUBKI GRAWITACYJNE..... | 26 |
|-------------------------|----|

### 3. OGÓLNE AKCESORIA

#### OCHRONA ZDROWIA

|   |    |
|---|----|
| KOMBINEZON ANEST IWATA.....                               | 28 |
| SERIA VISIONSHIELD GOGLE & OKULARY.....                   | 28 |
| MASKA OCHRONNA AIRFED 2020.....                           | 29 |
| PÓŁMASKA OCHRONNA VIPER.....                              | 29 |
| UCHWYTY MAGNETYCZNE MAG STAND & UCHWYTY NA PISTOLETY..... | 30 |
| IMPACT CONTROLLER 2.....                                  | 30 |

#### 4. WYPOSAŻENIE WARSZTATU

|                         |    |
|-------------------------|----|
| AZ PVA   AZ PVA TN..... | 32 |
| P6   PL6   AE7 .....    | 33 |
| S8   SP8 .....          | 34 |
| ST   ST 1   ST 1S.....  | 35 |

### 6. OGÓLNE INFORMACJE

|                        |    |
|------------------------|----|
| WARUNKI SPRZEDAŻY..... | 36 |
|------------------------|----|

#### OZNACZENIA

|   |                          |
|---|--------------------------|
|  | ROZMIAR DYSZY            |
|  | GŁOWICA POWIETRZA        |
|  | CIŚNIENIE POWIETRZA      |
|  | WYJŚCIE MATERIAŁU        |
|  | ZUŻYCIE POWIETRZA        |
|  | SZEROKOŚĆ WZORU NATRYSKU |

# 1

## REĆZNE PISTOLETY NATRYSKOWE



# PISTOLET GRAWITACYJNY

## AZ3 HTE-S Impact

### JAKOŚĆ STANDARD

#### CECHY

- Technologia Flat & Thin™ zapewnia precyzyjny wzór natrysku
- Przepusty dla materiału wykonane ze stali nierdzewnej
- Łatwe dozowanie za pomocą spustu
- Prosta obsługa pokręteł dla prawo i leworęcznych
- Niskie koszty wymiany części zamiennych

**Impact**  
AZ3 HTE-S  
WERSJA  
CZARNA



### PRECYZYJNA ATOMIZACJA & WZÓR NATRYSKU HTE-S IMPACT

WYSOKOWYDAJNA TECHNOLOGIA NATRYSKU

**HTE**  
HIGH TRANSFER  
EFFICIENCY



| DANE TECHNICZNE  | Ø mm | No.    | bar | m <sup>3</sup> /min | N <sub>2</sub> /min | mm  |
|------------------|------|--------|-----|---------------------|---------------------|-----|
| AZ3 HTE-S IMPACT | 1.2  | HTE-S1 | 2.0 | 240                 | 375                 | 190 |
|                  | 1.3  |        |     | 275                 |                     | 210 |
|                  | 1.4  |        |     | 290                 |                     | 230 |
|                  | 1.6  | HTE-S2 |     | 300                 | 362                 | 250 |
|                  | 1.8  |        |     | 335                 |                     | 270 |
|                  | 2.0  |        |     | 375                 |                     |     |

• Nypel powietrza: G1/4" • Nypel materiału: G1/4"



WERSJA  
CHROMOWANA



### KARTONOWE OPAKOWANIE

Pistolet natryskowy AZ3 HTE-S Impact  
Kubek PCG-6P-2 AZ - 600 ml  
Klucz uniwersalny

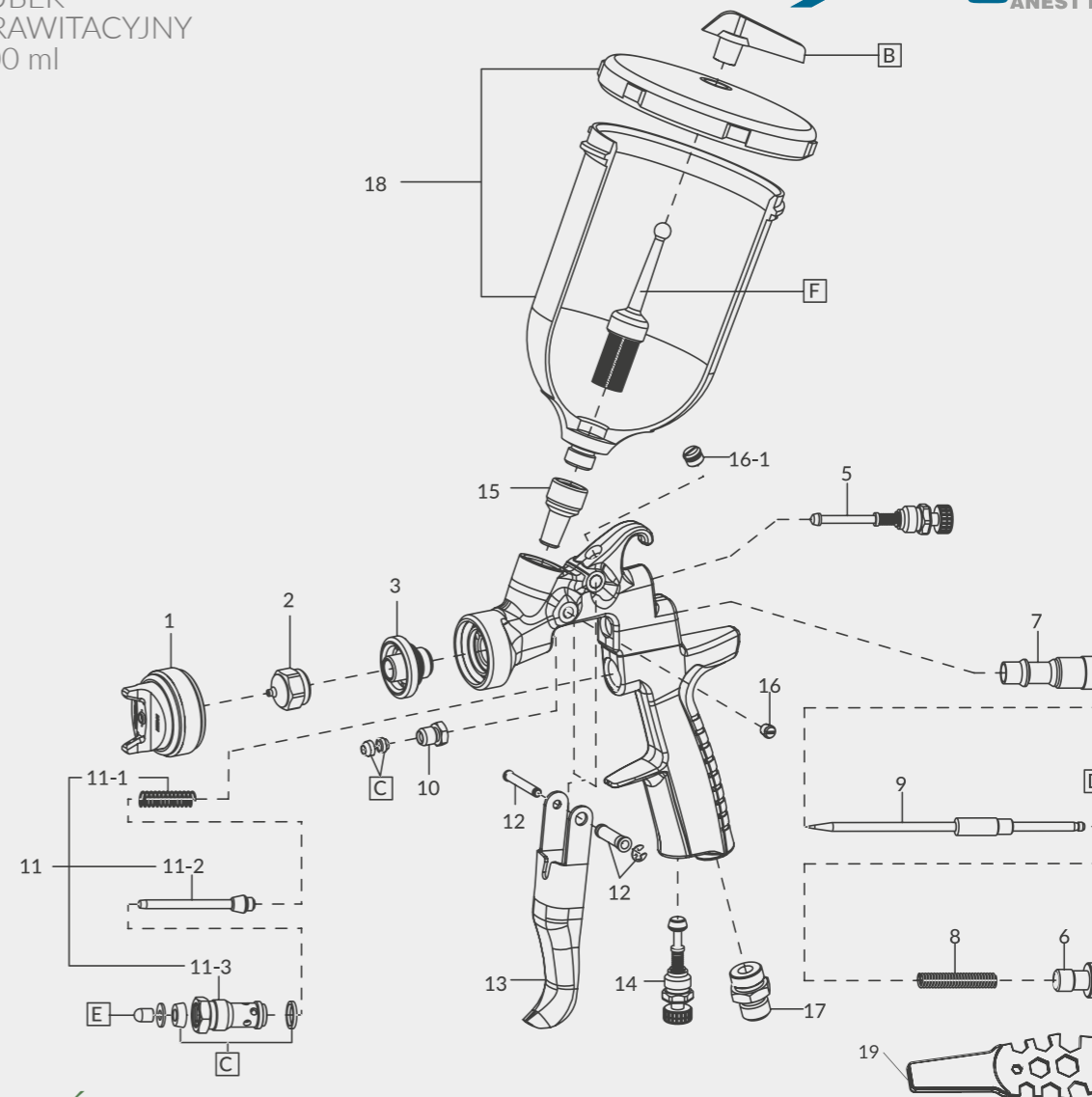
## ZAMÓWIENIE

|                                      | Ø 1,2        | Ø 1,3        | Ø 1,4        |
|--------------------------------------|--------------|--------------|--------------|
| AZ3 HTE-S IMPACT - Wersja czarna     | W0SPG90AG12C | W0SPG90AG13C | W0SPG90AG14C |
| AZ3 HTE-S IMPACT - Wersja chromowana | W0SPG91AG12C | W0SPG91AG13C | W0SPG91AG14C |
| GŁOWICA POWIETRZA (HTE-S1)           | W2CAP90AG12  |              |              |
| DYSZA MATERIAŁOWA + IGLICA           | W2ADU90AG12  | W2ADU90AG13  | W2ADU90AG14  |
|                                      | Ø 1,6        | Ø 1,8        | Ø 2,0        |
| AZ3 HTE-S IMPACT - Wersja czarna     | W0SPG90AG16C | W0SPG90AG18C | W0SPG90AG20C |
| AZ3 HTE-S IMPACT - Wersja chromowana | W0SPG91AG16C | W0SPG91AG18C | W0SPG91AG20C |
| GŁOWICA POWIETRZA (HTE-S2)           | W2CAP90AG16  |              |              |
| DYSZA MATERIAŁOWA + IGLICA           | W2ADU90AG16  | W2ADU90AG18  | W2ADU90AG20  |

## PCG-6P-2-AZ

KUBEK  
GRAWITACYJNY  
600 ml

**Air-Gunsa**  
ANEST IWATA Group



## CZĘŚCI ZAMIENNE

| REF. | KOD                        | OPIS                                 | ILOŚĆ            | REF. | KOD       | OPIS  |
|------|----------------------------|--------------------------------------|------------------|------|-----------|---|
| 1    | patrz tabela po lewej str. | GŁOWICA POWIETRZA                    |                  | 18   | W0CUPAZ90 | KUBEK GRAWITACYJNY PCG-6P-2-AZ - 600 ml       |
| 2+9  | patrz tabela po lewej str. | DYSZA MATERIAŁOWA + IGLICA           |                  | B    | W2KIT07   | KOREK POKRYWY KUBKA - ZESTAW (5 szt./1 opk.)  |
| 3    | W3COM3050                  | GNAZDO DYSZY                         |                  | F    | W2KIT06   | ZESTAW FILTRÓW 50 MESH (297µ) (5 szt./1 opk.) |
| 5    | 93842601                   | ZESTAW REGULACJI WZORU NATRYSKU      |                  | 19   | 930171A0  | KLUCZ UNIWERSALNY                             |
| 6    | W2COM6077                  | POKRĘTŁO REGULACJI IGLICY            |                  |      |           |   |
| 7    | W2010140900                | ZESTAW REGULACJI MATERIAŁU           |                  |      |           |   |
| 8    | W2010140800                | SPRĘŻYNA IGLICY                      |                  |      |           |   |
| 10   | W2010140600                | NAKRĘTKA USZCZELNIENIA IGLICY        |                  |      |           |   |
| 11   | W2COM6080                  | ZAWÓR POWIETRZA - ZESTAW             |                  |      |           |   |
| 11-1 | W2010141700                | SPRĘŻYNA ZAWORU POWIETRZA            |                  |      |           |   |
| 11-2 | W2010130600                | ZAWÓR POWIETRZA                      |                  |      |           |   |
| 11-3 | W2010130500                | GNAZDO ZAWORU POWIETRZA              |                  |      |           |   |
| 12   | W2COM4041                  | BOLEC SPUSTU                         |                  |      |           |   |
| 13   | W2COM6051                  | SPUST                                |                  |      |           |   |
| 14   | 93845531                   | ZESTAW REGULACJI PRZEPŁYWU POWIETRZA |                  |      |           |   |
| 15   | W3COM5038                  | GWINTOWANA TULEJA                    |                  |      |           |   |
| 16   | W2COM5004                  | ŚRUBA                                |                  |      |           |   |
| 16-1 | W2COM6050                  | WTYCZKA                              |                  |      |           |   |
| 17   | W2COM5039                  | NYPEL POWIETRZA                      |                  |      |           |   |
| C    | W2KIT56                    | ZESTAW USZCZELEK                     | (3 szt./1 opk.)  |      |           |   |
| D    | W2KIT33                    | ZESTAW PIERŚCIENI ŚLIZGOWYCH         | (10 szt./1 opk.) |      |           |   |
| E    | W2KIT37                    | ZAWÓR POWIETRZA - ZESTAW             | (3 szt./1 opk.)  |      |           |   |

AZ3 HTE-S Impact



# GRAWITACYJNY PISTOLET

## AZ3 HTE2 AV-AZ3 HTE2 HVLP

### JAKOŚĆ STANDARD

#### CECHY

- Solidny pistolet do materiałów o dużej lepkości
- Łatwe dozowanie za pomocą spustu
- Prosta obsługa pokręteł, dla prawo i leworęcznych
- Niskie koszty wymiany części zamiennych

#### HVLP

WYSOKA OBJĘTOŚĆ  
& NISKIE CIŚNIENIE

SPECJALNY  
KLUCZ



HTE  
HIGH TRANSFER  
EFFICIENCY



KARTONOWE  
OPAKOWANIE

Pistolet natryskowy AZ3 HTE2 HVLP  
Kubek PCG-6P-2B AZ - 600 ml

### ZAMÓWIENIE

z kubkiem PCG 6P 2 AZ - 600ml

#### AZ3 HTE2 AV

|   | Ø 1,0        | Ø 1,3        | Ø 1,5        | Ø 1,8        | Ø 2,0        |
|---|--------------|--------------|--------------|--------------|--------------|
| AZ3 HTE2 AV - KUBEK 600 ml                        | W0SPG80AG10C | W0SPG80AG13C | W0SPG80AG15C | W0SPG80AG18C | W0SPG80AG20C |
| AZ3 HTE2 AV - KUBEK 600 ml + ZAWÓR REG. POWIETRZA | W0SPG81AG10C | W0SPG81AG13C | W0SPG81AG15C | W0SPG81AG18C | W0SPG81AG20C |
| GŁOWICA POWIETRZA                                 | W2CAP80AG15  |              | W2CAP80AG18  |              |              |
| DYSZA MATERIAŁOWA + IGLICA                        | W2010133500  | W2010133600  | W2010133700  | -            | -            |
| DYSZA MATERIAŁOWA + IGLICA                        | -            | -            | -            | W2010133800  | W2010133900  |

z kubkiem PCG 6P 2 AZ - 600ml

#### AZ3 HTE2 AV

|   | Ø 2,5        | Ø 2,8        | Ø 3,0        | Ø 3,5        |
|---|--------------|--------------|--------------|--------------|
| AZ3 HTE2 AV - KUBEK 600 ml                        | W0SPG80AG25C | W0SPG80AG28C | W0SPG80AG30C | W0SPG80AG35C |
| AZ3 HTE2 AV - KUBEK 600 ml + ZAWÓR REG. POWIETRZA | W0SPG81AG25C | W0SPG81AG28C | W0SPG81AG30C | W0SPG81AG35C |
| GŁOWICA POWIETRZA                                 | W2CAP80AG25  | W2CAP80AG30  |              | W2CAP80AG35  |
| DYSZA MATERIAŁOWA + IGLICA                        | W2010134000  | W2010134300  | W2010134100  | W2010134200  |

z kubkiem PCG 6P 2 AZ - 600ml

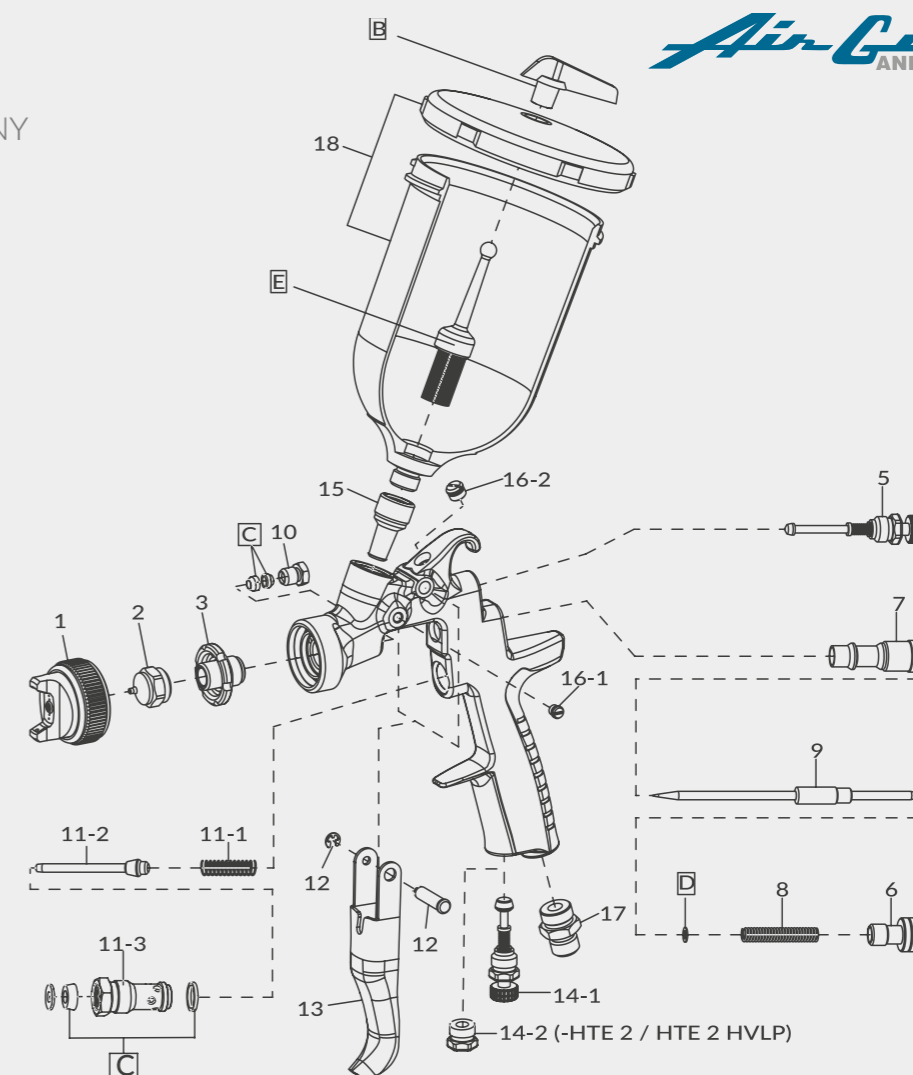
#### AZ3 HTE2 HVLP

|                              | Ø 1,3        | Ø 1,5        | Ø 1,8        | Ø 2,0        |
|------------------------------|--------------|--------------|--------------|--------------|
| AZ3 HTE2 HVLP - KUBEK 600 ml | W0SPG85AG13C | W0SPG85AG15C | W0SPG85AG18C | W0SPG85AG20C |
| GŁOWICA POWIETRZA (HVLP)     | W2CAP84AG    |              |              |              |
| DYSZA MATERIAŁOWA + IGLICA   | W2013031000  | W2013031100  | W2013031200  | W2013031300  |

## PCG-6B 2B-AZ

KUBEK  
GRAWITACYJNY  
600 ml

Air-Gunsa  
ANEST IWATA Group



### CZĘŚCI ZAMIENNE

| REF. | KOD                        | OPIS                            | ILOŚĆ            | REF. | KOD         | OPIS  |
|------|----------------------------|---------------------------------|------------------|------|-------------|---|
| 1    | patrz tabela po lewej str. | GŁOWICA POWIETRZA               |                  | 18   | W0012820100 | KUBEK GRAWITACYJNY PCG-6P-2B-AZ - 600 ml      |
| 2+9  | patrz tabela po lewej str. | DYSZA MATERIAŁOWA + IGLICA      |                  | B    | W2KIT07     | KOREK POKRYWY KUBKA - ZESTAW (5 szt./1 opk.)  |
| 3    | W2010140200                | GNAZDO DYSZY                    |                  | E    | W2KIT06     | ZESTAW FILTRÓW 50 Mesh (297µ) (5 szt./1 opk.) |
| 5    | 93842601                   | ZESTAW REGULACJI WZORU NATRYSKU |                  |      |             |   |
| 6    | W2010141000                | POKRĘTŁO REGULACJI IGLICY       |                  |      |             |   |
| 7    | W2010140900                | ZESTAW REGULACJI MATERIAŁU      |                  |      |             |   |
| 8    | W2010140800                | SPRĘŻYNA IGLICY                 |                  |      |             |   |
| 10   | W2010140600                | NAKRĘTKA USZCZELNIENIA IGLICY   |                  |      |             |   |
| 11   | W2010120100                | ZAWÓR POWIETRZA - ZESTAW        |                  |      |             |   |
| 11-1 | W2010141700                | SPRĘŻYNA ZAWORU POWIETRZA       |                  |      |             |   |
| 11-2 | W2010130600                | ZAWÓR POWIETRZA                 |                  |      |             |   |
| 11-3 | W2010130500                | GNAZDO ZAWORU POWIETRZA         |                  |      |             |   |
| 12   | W2COM4001                  | BOLEC SPUSTU                    |                  |      |             |   |
| 13   | W2COM6051                  | SPUST                           |                  |      |             |   |
| 14-1 | 93845531                   | ZESTAW REG. PRZEPŁYWU POWIETRZA |                  |      |             |   |
| 14-2 | 93625371                   | KOREK                           |                  |      |             |   |
| 15   | W2013040100                | GWINTOWANA TULEJA               |                  |      |             |   |
| 16-1 | W2COM5004                  | ŚRUBA                           |                  |      |             |   |
| 16-2 | W2COM6050                  | KOREK                           |                  |      |             |   |
| 17   | W2COM5000                  | NYPEL POWIETRZA                 |                  |      |             |   |
| C    | W2KIT56                    | ZESTAW USZCZELEK                | (3 szt./1 opk.)  |      |             |   |
| D    | W2KIT33                    | ZESTAW PIERŚCIENI ŚLIZGOWYCH    | (10 szt./1 opk.) |      |             |   |

### AKCESORIA

| KOD         | OPIS  |
|-------------|---|
| VPACAZ3H2   | CZARNA PLASTIKOWA WALIZKA (NA 1 PISTOLET + 1 KUBEK) |
| W2503500100 | SPECJALNY KLUCZ                                     |

AZ3 HTE HVLP



# PISTOLET GRAWITACYJNY

## AZ4 HTE-S Impact Junior z CZARNĄ GŁOWICĄ

### SMART & SPOT REPAIR



Ta wersja została zaprojektowana do realizacji małych i średnich napraw na karoserii pojazdu, co jest możliwe dzięki wysokiej wydajności transferu i większej kontroli, jaką zapewnia ten pistolet natryskowy, zapewniając przy tym maksymalny komfort przy użytkowaniu. Idealny do lakierów wodnych i rozpuszczalnikowych, posiada regulowany zawór wlotowy i jest dostępny zarówno z kubkiem 200 ml, jak i 70 ml.

**Impact Junior**  
AZ4 HTE-S

Kubki  
GRAWITACYJNE  
200 & 70 ml



KARTONOWE  
OPAKOWANIE  
Pistolet natryskowy AZ4 HTE-S  
Kubek PCG-2P-2 - 200 ml

KARTONOWE  
OPAKOWANIE  
Pistolet natryskowy AZ4 HTE-S  
Kubek PCG-2P-2 - 70 ml

| DANE TECHNICZNE | Ø mm | No.   | bar | mL/min | NL/min | mm  |
|-----------------|------|-------|-----|--------|--------|-----|
| AZ4 HTE-S       | 0.8  | AZ4-1 | 1.0 | 50     | 105    | 120 |
|                 | 1.0  |       |     | 65     |        | 150 |
|                 | 1.2  |       |     | 80     |        | 160 |
|                 | 1.3  | AZ4-2 | 2.5 | 140    |        | 235 |

• Nypel powietrza: G1/4" • Nypel materiału: G1/4"

### ZAMÓWIENIE

|                            | Ø 0,8    | Ø 1,0    | Ø 1,2    | Ø 1,3    |
|----------------------------|----------|----------|----------|----------|
| AZ4 HTE-S z kubkiem 200 ml | 13000710 | 13000720 | 13000730 | 13000740 |
| AZ4 HTE-S z kubkiem 70 ml  | 13001130 | 13001140 | 13001150 | -        |
| GŁOWICA POWIETRZA (AZ4-1)  | 93003740 |          | 93003750 |          |
| DYSZA MATERIAŁOWA + IGLICA | 93004580 | 93004590 | 93004600 | 93004610 |

## AZ4 HTE-S Impact Junior z SZARĄ ANODOWANĄ GŁOWICĄ

### PRZEMYSŁ OGÓLNY

**Impact Junior**  
AZ4 HTE-S

Oferta AIR GUNSA została wzbogacona o nowy pistolet AZ4 HTE-S IMPACT Junior. Ta wersja nowego pistoletu została specjalnie zaprojektowana, aby w przemyśle ogólnym można było aplikować materiał z wysoką wydajnością, większą kontrolą i maksymalnym komfortem dla operatora. Idealny zarówno do materiałów wodnych jak i rozpuszczalnikowych z regulowanym zaworem wlotowym w standardzie. Dostępny z kubkiem 600 ml lub 200 ml.

| DANE TECHNICZNE | Ø mm | No.   | bar | mL/min | NL/min | mm  |
|-----------------|------|-------|-----|--------|--------|-----|
| AZ4 HTE-S       | 1.5  | AZ4-2 | 2.5 | 195    | 240    | 165 |
|                 | 1.8  |       |     | 275    | 245    | 185 |

• Nypel powietrza: G1/4" • Nypel materiału: G1/4"

### ZAMÓWIENIE

|                            | Ø 1,5    | Ø 1,8    |
|----------------------------|----------|----------|
| AZ4 HTE-S z kubkiem 600 ml | 13001160 | 13001170 |
| AZ4 HTE-S z kubkiem 200 ml | 13000750 | 13000980 |
| GŁOWICA POWIETRZA (AZ4-2)  | 93003750 |          |
| DYSZA MATERIAŁOWA + IGLICA | 93004620 | 93005650 |



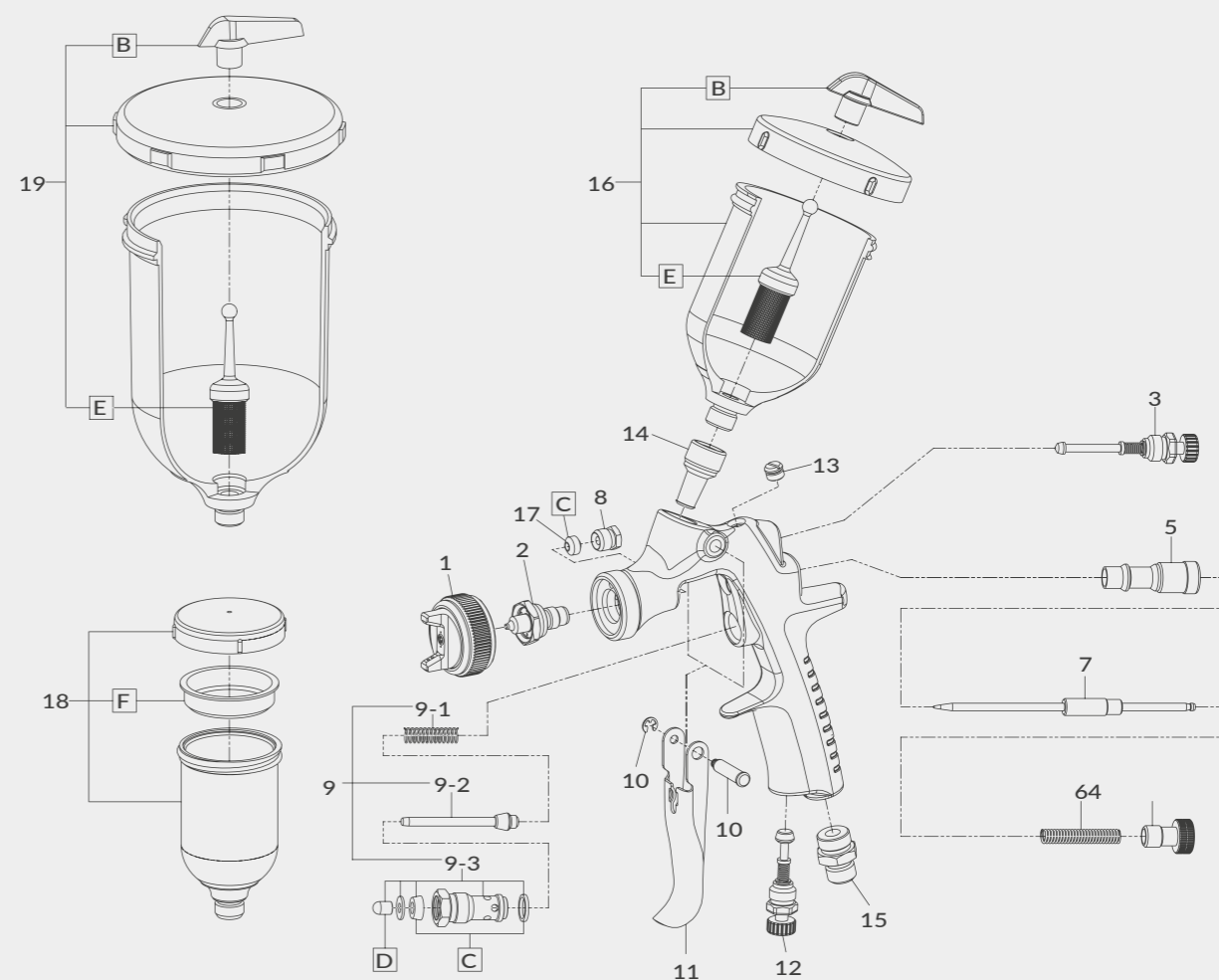
Kubki  
GRAWITACYJNE  
600 & 200 ml

Z  
KUBKIEM  
600 ml  
AZ4 HTE-S  
PCG-6P-2-AZ  
KUBEK - 600 ml

Z  
KUBKIEM  
200 ml  
AZ4 HTE-S  
PCG-2P-2  
KUBEK - 200 ml

Z  
KUBKIEM  
70 ml  
AZ4 HTE-S  
PCG-1P-2  
KUBEK - 70 ml

**Air-Gunsa**  
ANEST IWATA Group



### CZĘŚCI ZAMIENNE

| REF. | KOD                        | OPIS                            | ILOŚĆ            |
|------|----------------------------|---------------------------------|------------------|
| 1    | patrz tabela po lewej str. | GŁOWICA POWIETRZA               |                  |
| 2+7  | patrz tabela po lewej str. | DYSZA MATERIAŁOWA + IGLICA      |                  |
| 3    | 93842601                   | REG. WZORU NATRYSKU - ZESTAW    |                  |
| 4    | W2010141000                | POKRĘTŁO REG. IGLICY            |                  |
| 5    | W2010140900                | ZESTAW REGULACJI MATERIAŁU      |                  |
| 6    | W2010140800                | SPRĘŻYNA IGLICY                 |                  |
| 8    | W2COM3011                  | NAKRĘTKA USZCZELNIENIA IGLICY   |                  |
| 9    | W2COM6080                  | ZAWÓR POWIETRZA - ZESTAW        |                  |
| 9-1  | W2010141700                | SPRĘŻYNA ZAWORU POWIETRZA       |                  |
| 9-2  | W2010130600                | ZAWÓR POWIETRZA                 |                  |
| 9-3  | W2010130500                | GNIAZDO ZAWORU POWIETRZA        |                  |
| 10   | W2COM4001                  | BOLEC SPUSTU                    |                  |
| 11   | 93003810                   | SPUST                           |                  |
| 12   | 93845531                   | ZESTAW REG. PRZEPŁYWU POWIETRZA |                  |
| 13   | W2COM6050                  | KOREK                           |                  |
| 14   | W3COM5038                  | GWINTOWANA TULEJA               |                  |
| 15   | W2COM5000                  | NYPEL POWIETRZA                 |                  |
| 17   | W2COM2006                  | USZCZELNIENIE IGLICY            |                  |
| C    | 93005550                   | ZESTAW USZCZELEK                | (3 szt./1 opak.) |
| D    | W2KIT37                    | ZAWÓR POWIETRZA - ZESTAW        | (5 szt./1 opak.) |

| REF.   | KOD         | OPIS  |
|--|-------------|---|
| <b>KUBEK GRAWITACYJNY PCG - 2P - 2 - 200 ml</b>      |             |   |
| 16   | W0CUPAZ40IN | KUBEK GRAWITACYJNY PCG-2P-2 200 ml            |
| B  | W2KIT07     | KOREK POKRYWY KUBKA- ZESTAW (5szt./1 opak.)   |
| E  | W2KIT06     | ZESTAW FILTRÓW 50 Mesh (297µ) (5szt./1 opak.) |
| <b>KUBEK GRAWITACYJNY PCG - 1P - 2 - 70 ml</b>       |             |   |
| 18   | 13001200    | KUBEK GRAWITACYJNY PCG - 1P - 2 70 ml         |
| G  | W2KIT52     | KOREK POKRYWY KUBKA- ZESTAW (5szt./1 opak.)   |
| <b>KUBEK GRAWITACYJNY PCG - 6P - 2 - AZ - 600 ml</b> |             |   |
| 19   | W0CUPAZ90   | KUBEK GRAWITACYJNY PCG-6P-2-AZ -600 ml        |
| B  | W2KIT07     | KOREK POKRYWY KUBKA- ZESTAW (5szt./1 opak.)   |
| E  | W2KIT06     | ZESTAW FILTRÓW 50 Mesh (297µ) (5szt./1 opak.) |

AZ4 HTE-S Impact Junior





## AZ1 HTE 2P Pistolet Ciśnieniowy

| DANE TECHNICZNE           |                | Ø mm            | No.    | bar | mℓ/min | Nℓ/min | mm  |
|---------------------------|----------------|-----------------|--------|-----|--------|--------|-----|
| CIŚNIENIOWY<br>AZ1 HTE 2P | KRÓTKI<br>WZÓR | 1.0             | HTE-P0 | 2.5 | 200    | 184    | 220 |
|                           |                | 1.3             |        |     |        |        | 230 |
|                           |                | 1.5 - 1.8 - 2.0 |        |     |        |        | 240 |
|                           |                | 2.5 - 3.0 - 3.5 |        |     |        |        | 290 |
| CIŚNIENIOWY<br>AZ1 HTE 2P | DŁUGI<br>WZÓR  | 1.0             | HTE-P2 | 2.5 | 400    | 416    | 390 |
|                           |                | 1.3             |        |     |        |        | 400 |
|                           |                | 1.5 - 1.8 - 2.0 |        |     |        |        | 410 |
|                           |                | 2.5 - 3.0 - 3.5 |        |     |        |        | 330 |

• Nypel powietrza: G1/4" • Nypel materiału: G1/4" or G3/8"

**HTE**  
HIGH TRANSFER  
EFFICIENCY

**Concept**  
AZ1 HTE



**NOWY  
PROJEKT  
GŁOWICY**



### ZAMÓWIENIE

|                                 | Ø 1,0        | Ø 1,3        | Ø 1,5        | Ø 1,8        |
|---------------------------------|--------------|--------------|--------------|--------------|
| AZ1 HTE 2P- Krótki wzór         | W0SPG72AG10C | W0SPG72AG13C | W0SPG72AG15C | W0SPG72AG18C |
| AZ1 HTE 2P- Długi wzór          | W0SPG73AG10C | W0SPG73AG13C | W0SPG73AG15C | W0SPG73AG18C |
| DYSZA MATERIAŁOWA + IGLICA      | W2ADU72AG10  | W2ADU72AG13  | W2ADU72AG15  | W2ADU72AG18  |
| GŁOWICA POWIETRZA - Krótki wzór | W2CAP70AG13  |              |              |              |
| GŁOWICA POWIETRZA - Długi wzór  | W2CAP73AG13  |              |              |              |
|                                 | Ø 2,0        | Ø 2,5        | Ø 3,0        | Ø 3,5        |
| AZ1 HTE 2P- Krótki wzór         | W0SPG72AG20C | W0SPG72AG25C | W0SPG72AG30C | W0SPG72AG35C |
| AZ1 HTE 2P- Długi wzór          | W0SPG73AG20C | W0SPG73AG25C | W0SPG73AG30C | W0SPG73AG35C |
| DYSZA MATERIAŁOWA + IGLICA      | W2ADU72AG20  | W2ADU72AG25  | W2ADU72AG30  | W2ADU72AG35  |
| GŁOWICA POWIETRZA - Krótki wzór | W2CAP70AG13  | W2CAP72AG25  |              |              |
| GŁOWICA POWIETRZA - Długi wzór  | W2CAP73AG13  | W2CAP70AG25  |              |              |

## AZ1 HTE 2S Pistolet Ssący

| DANE TECHNICZNE       |        | Ø mm | No. | bar | mℓ/min | Nℓ/min | mm  |
|-----------------------|--------|------|-----|-----|--------|--------|-----|
| AZ1 HTE 2S<br>SUCTION | HTE-P0 | 1.0  | 2.5 | 184 | 66     | 184    | 170 |
|                       |        | 1.3  |     |     | 80     |        | 190 |
|                       |        | 1.5  |     |     | 113    |        | 200 |
|                       |        | 1.8  |     |     | 154    |        | 220 |
|                       |        | 2.0  |     |     | 169    |        | 230 |
|                       |        | 2.5  |     |     | 167    |        | 250 |
|                       |        | 3.0  |     |     | 205    |        | 290 |
|                       |        | 3.5  |     |     | 217    |        | 300 |

• Nypel powietrza: G1/4" • Nypel materiału: G3/8"

**HTE**  
HIGH TRANSFER  
EFFICIENCY

**Concept**  
AZ1 HTE

**NOWY  
PROJEKT  
GŁOWICY**



### ZAMÓWIENIE

|                            | Ø 1,0        | Ø 1,3        | Ø 1,5        | Ø 1,8        |
|----------------------------|--------------|--------------|--------------|--------------|
| AZ1 HTE 2S + KUBEK 1 L     | W0SPG70AG10C | W0SPG70AG13C | W0SPG70AG15C | W0SPG70AG18C |
| DYSZA MATERIAŁOWA + IGLICA | W2ADU83AG10  | W2ADU83AG13  | W2ADU83AG15  | W2ADU83AG18  |
| GŁOWICA POWIETRZA          | W2CAP70AG13  |              |              |              |
|                            | Ø 2,0        | Ø 2,5        | Ø 3,0        | Ø 3,5        |
| AZ1 HTE 2S + 1 L CUP       | W0SPG70AG20C | W0SPG70AG25C | W0SPG70AG30C | W0SPG70AG35C |
| DYSZA MATERIAŁOWA + IGLICA | W2ADU83AG20  | W2ADU83AG25  | W2ADU83AG30  | W2ADU83AG35  |
| GŁOWICA POWIETRZA          | W2CAP70AG13  | W2CAP70AG25  |              |              |

## AZ1 HTE 2P Ciśnieniowy & AZ1 HTE 2S Ssący

### CECHY

Nowo zaprojektowana gama głowic AIR GUNSA jest w stanie wytworzyć długi wzór natrysku o bardzo drobnym rozproszaniu cząstek i bardzo małą ilością nadmiernego natrysku.

Płaski i długi wzór natrysku nawet przy użyciu ciężkiego materiału

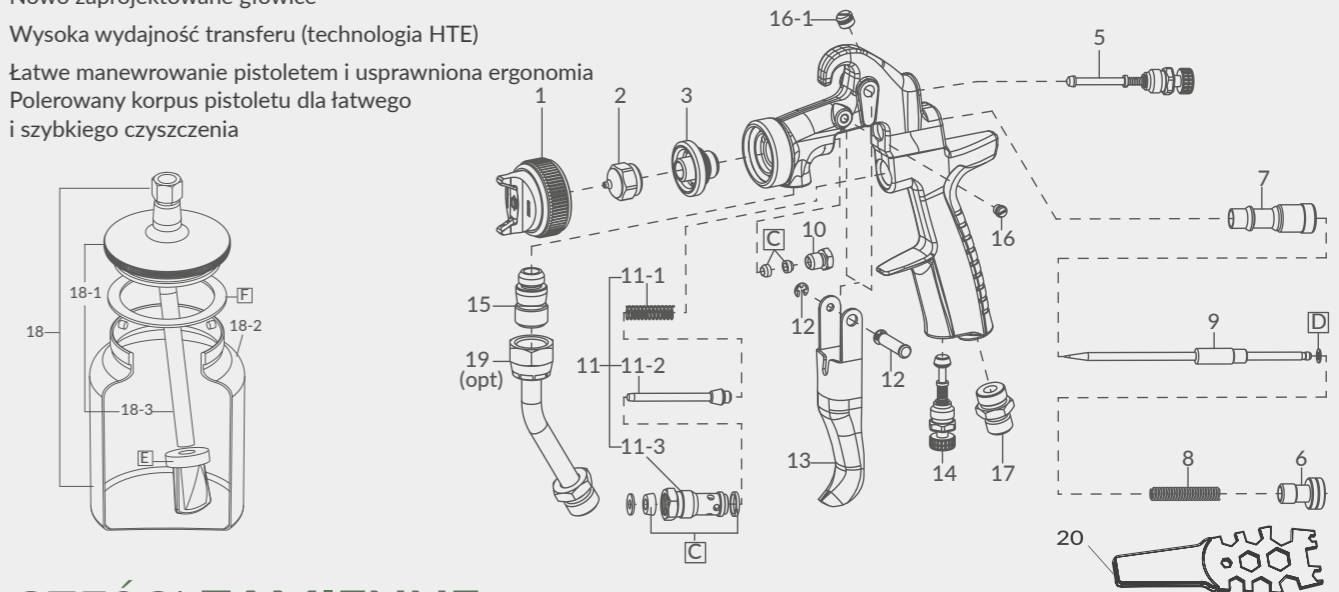
Nowo zaprojektowane głowice

Wysoka wydajność transferu (technologia HTE)

Łatwe manewrowanie pistoletem i usprawniona ergonomia

Polerowany korpus pistoletu dla łatwego

i szybkiego czyszczenia



### CZĘŚCI ZAMIENNE

| REF. | KOD                        | OPIS                                      | ILOŚĆ         |
|------|----------------------------|---|---------------|
| 1    | patrz tabela po lewej str. | GŁOWICA POWIETRZA                         |               |
| 2+9  | patrz tabela po lewej str. | DYSZA MATERIAŁOWA + IGLICA                |               |
| 3    | W3COM3052                  | GNAZDO DYSZY                              |               |
| 5    | 93842601                   | ZESTAW REG. WZORU NATRYSKU                |               |
| 6    | W2010141000                | POKRĘTŁO REG. IGLICY                      |               |
| 7    | W2010140900                | ZESTAW REG. MATERIAŁU                     |               |
| 8    | W2010140800                | SPRĘŻYNA IGLICY                           |               |
| 10   | W2010140600                | NAKRĘTKA USZCZELNIENIA IGLICY             |               |
| 11   | W2010120100                | ZAWÓR POWIETRZA - ZESTAW                  |               |
| 11-1 | W2010141700                | SPRĘŻYNA ZAWORU POWIETRZA                 |               |
| 11-2 | W2010130600                | ZAWÓR POWIETRZA                           |               |
| 11-3 | W2010130500                | GNAZDO ZAWORU POWIETRZA                   |               |
| 12   | W2COM4001                  | BOLEC SPUSTU                              |               |
| 13   | W2COM6051                  | SPUST                                     |               |
| 14   | 93845531                   | ZESTAW REG. PRZEPŁYWU POWIETRZA           |               |
| 15   | W2COM5048                  | NYPEL MATERIAŁU G3/8"                     |               |
| 16   | W2COM5004                  | ŚRUBA                                     |               |
| 16-1 | W2COM6050                  | WTYCZKA                                   |               |
| 17   | W2COM5000                  | NYPEL POWIETRZA G1/4"                     |               |
| 19   | W2COM5052                  | RURKA DO MATERIAŁU (OPCJ. DLA AZ1 HTE 2P) |               |
| C    | W2KIT56                    | ZESTAW USZCZELEK                          | (3 szt./1pk)  |
| D    | W2KIT33                    | ZESTAW PIERŚCIENI ŚLIZGOWYCH              | (10 szt./1pk) |

| REF.   | KOD      | OPIS                  | ILOŚĆ        |
|--|----------|-----------------------|--------------|
| <b>AG-1 - 1 L ALUMINIOWY KUBEK PIN LOCK dla SSĄCEGO PISTOLETU AZ1 HTE 2S</b> |          |                       |              |
| 18   | 04006100 | ZBIORNIK AG-1         | 1 L          |
| 18-1   | 04006110 | POKRYWA ZBIORNIKA     |              |
| 18-2   | 04006130 | ZBIORNIK SSĄCY 1 L    |              |
| 18-3   | 04010000 | RURKA SSĄCA           |              |
| E  | W2KIT43  | ZESTAW FILTRÓW        | (5 szt./1pk) |
| F  | W2KIT42  | USZCZELNIENIE POKRYWY | (2 szt./1pk) |
| 20   | 930171A0 | KLUCZ UNIWERSALNY     |              |

### KARTONOWE OPAKOWANIE

Pistolet natryskowy AZ1 HTE 2P Concept  
Klucz uniwersalny



### KARTONOWE OPAKOWANIE

Pistolet natryskowy AZ1 HTE 2S Concept  
Zbiornik ssący AG-1 1L  
Klucz uniwersalny



# PISTOLET GRAWITACYJNY

## AZ3 HTE P.A.S. Concept

### STANDARD QUALITY

#### CECHY

Solidny pistolet natryskowy z ciśnieniowym kubkiem odpowiedni dla materiałów o wysokiej lepkości

Duży, jednolity strumień natrysku dzięki systemowi wspomagania ciśnieniowego (P.A.S.)

Niskie koszty wymiany części zamiennych

Wysoka wydajność transferu materiału

Przejścia płynów wykonane są ze stali nierdzewnej

Precyzyjny mini-kontroler ciśnienia w kubku

Łatwe dozowanie za pomocą spustu

### HTE-P1 CONCEPT

WYSOKA WYDAJNOŚĆ NATRYSKU

| DANE TECHNICZNE        | Ø mm | No.            | bar | m <sup>3</sup> /min | N <sup>3</sup> /min | mm  |
|------------------------|------|----------------|-----|---------------------|---------------------|-----|
| AZ3 HTE P.A.S. CONCEPT | 1.3  | HTE-P1 CONCEPT | 2.5 | 190                 | 286                 | 270 |
|                        | 1.5  |                |     | 260                 |                     | 320 |
|                        | 1.8  |                |     | 396                 |                     | 380 |
|                        | 2.0  |                |     | 410                 |                     | 400 |

• Nypel powietrza: G1/4" • Nypel materiału: G1/4"

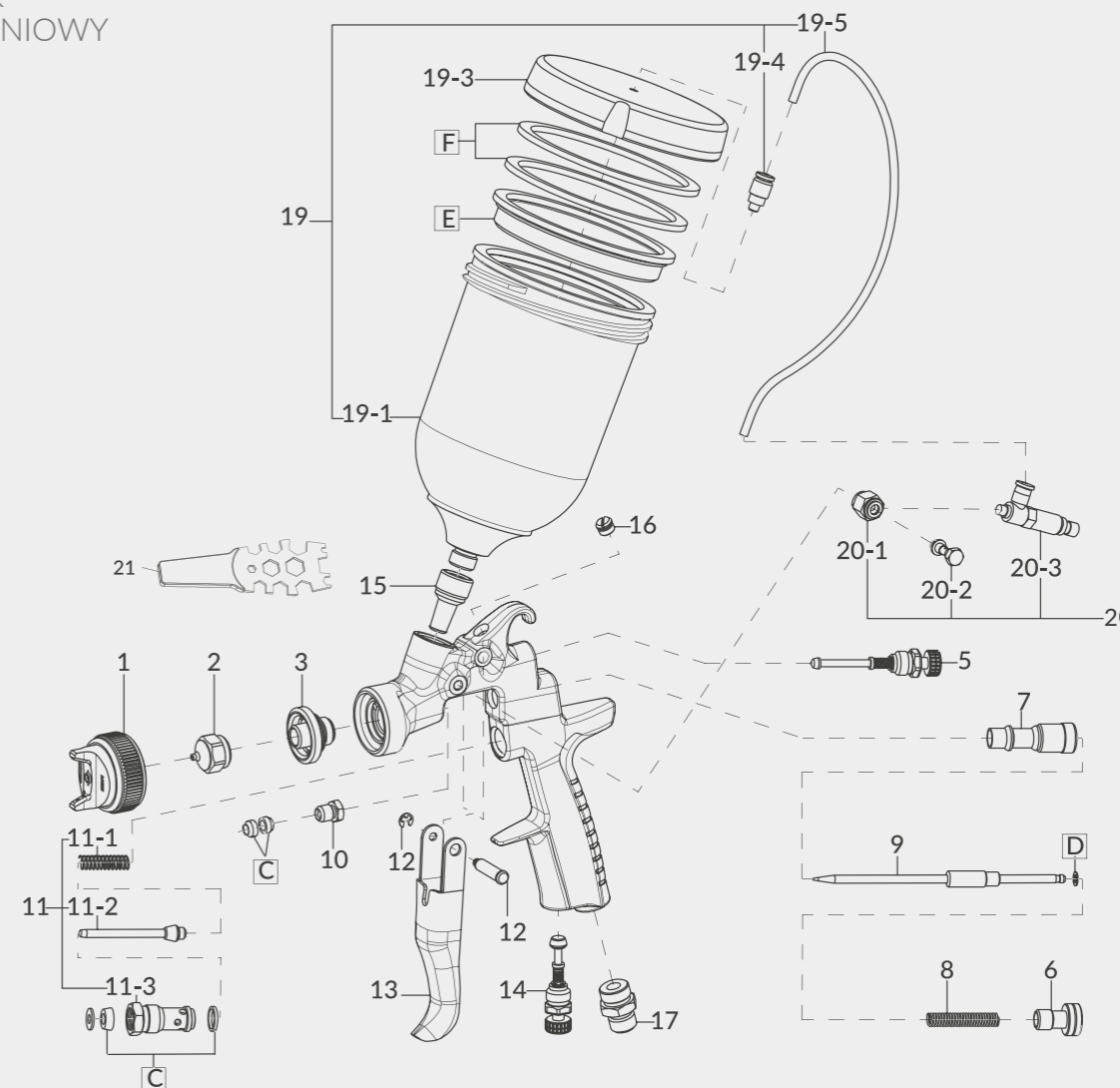


Płaski & Długi wzór natrysku  
Równy natrysek  
Ciężkie materiały



### PCGP-6P 2B-AZ

KUBEK CIŚNIENIOWY  
600 ml



### CZĘŚCI ZAMIENNE

| REF. | KOD                        | OPIS                            | ILOŚĆ             |
|------|----------------------------|---------------------------------|-------------------|
| 1    | patrz tabela po lewej str. | GŁOWICA POWIETRZA               |                   |
| 2+9  | patrz tabela po lewej str. | DYSZA MATERIAŁOWA + IGLICA      |                   |
| 3    | W3COM3050                  | GNIAZDO DYSZY                   |                   |
| 5    | 93842601                   | ZESTAW REGULACJI WZORU NATRYSKU |                   |
| 6    | W2010141000                | POKRĘTŁO REGULACJI IGLICY       |                   |
| 7    | W2010140900                | ZESTAW REGULACJI MATERIAŁU      |                   |
| 8    | W2010140800                | SPRĘŻYNA IGLICY                 |                   |
| 10   | W2010140600                | NAKRĘTKA USZCZELNIENIA IGLICY   |                   |
| 11   | W2010120100                | ZAWÓR POWIETRZA - ZESTAW        |                   |
| 11-1 | W2010141700                | SPRĘŻYNA ZAWORU POWIETRZA       |                   |
| 11-2 | W2010130600                | ZAWÓR POWIETRZA                 |                   |
| 11-3 | W2010130500                | GNIAZDO ZAWORU POWIETRZA        |                   |
| 12   | W2COM4001                  | BOLEC SPUSTU                    |                   |
| 13   | W2COM6051                  | SPUST                           |                   |
| 14   | 93845531                   | ZESTAW REG. PRZEPŁYWU POWIETRZA |                   |
| 15   | W3COM5038                  | GWINTOWANA TULEJA               |                   |
| 16   | W2COM6050                  | KOREK                           |                   |
| 17   | W2COM5000                  | NYPEL POWIETRZA                 |                   |
| C    | W2KIT56                    | ZESTAW USZCZELEK                | (3 szt./1 opak.)  |
| D    | W2KIT33                    | ZESTAW PIERŚCIENI ŚLIZGOWYCH    | (10 szt./1 opak.) |

| REF. | KOD        | OPIS                                    |
|------|------------|---|
| 19   | W0CUPAZ85  | KUBEK CIŚNIENIOWY PCGP-6P-2B-AZ 600 ml  |
| 19-1 | W3COM1037  | KUBEK CIŚNIENIOWY                       |
| 19-3 | W3COM1031  | POKRYWA KUBKA                           |
| 19-4 | W3COM5041  | SZYBKOZŁĄCZKA PNEUMATYCZNA              |
| 19-5 | 0010002700 | PRZEWÓD POWIETRZA                       |
| E    | W2KIT38    | KOREK POKRYWY KUBKA - ZESTAW (3 szt.)   |
| F    | W2KIT39    | USZCZELNIENIE POKRYWY - ZESTAW (4 szt.) |
| 20   | W2SUB6066  | ZESTAW REGULACJI DO CIŚNIENIA POWIETRZA |
| 20-1 | W3COM4030  | PIERŚCIEN KIERUNKOWY                    |
| 20-2 | W3COM4033  | PRZYŁĄCZE ZAWORU CIŚNIENIOWEGO CONCEPT  |
| 20-3 | W3COM5032  | REGULATOR CIŚNIENIA                     |
| 21   | 930171A0   | KLUCZ UNIWERSALNY                       |

### METALOWA POKRYWKA

Wytrzymała i odporna na intensywne użytkowanie



### SYSTEM P.A.S

#### WYSOKA PRECYZJA

MINI REGULATOR CIŚNIENIA



### ZAMÓWIENIE

#### KARTONOWE OPAKOWANIE

Pistolet natryskowy AZ3 HTE P.A.S. Concept  
Kubek ciśnieniowy PCGP-6P-2P-AZ - 600 ml  
Klucz uniwersalny



|                                    | Ø 1,3        | Ø 1,5        | Ø 1,8        | Ø 2,0        |
|------------------------------------|--------------|--------------|--------------|--------------|
| AZ3 HTE P.A.S.                     | W0SPG88AG13C | W0SPG88AG15C | W0SPG88AG18C | W0SPG88AG20C |
| GŁOWICA POWIETRZA (HTE-P1 CONCEPT) | W2CAP83AG13  |              |              |              |
| DYSZA MATERIAŁOWA + IGLICA         | W2ADU83AG13  | W2ADU83AG15  | W2ADU83AG18  | W2ADU83AG20  |



# 2

## KUBKI GRAWITACYJNE & FILTRY



## KUBKI GRAWITACYJNE

### CENTRALNE 600 ml

#### PCG-6P-2-AZ

Kod: W0CUPAZ90  
Złącze: G1/4" (PF1/4")  
Pojemność: 600 ml  
Dla modeli: AZ3 HTE 2  
AZ3 HTE-S Impact



#### PCG-6P-2B-AZ

Kod: W0012820100  
Złącze: G1/4" (PF1/4")  
Pojemność: 600 ml  
Dla modeli: AZ3 HTE 2



#### PCGP-6P-2B-AZ

Kod: W0CUPAZ85  
Złącze: G1/4" (PF1/4")  
Pojemność: 600 ml  
Dla modeli: AZ3 HTE P.A.S. Concept



### CENTRALNY 200 ml

#### PCG-2P-2

Kod: W0CUPAZ40IN  
Złącze: G1/4" (PF1/4")  
Pojemność: 200 ml  
Dla modeli: AZ4 HTE-S Impact Junior



#### PCG-2P-2B-AZ

Kod: W0CUPAZ40  
Złącze: G1/4" (PF1/4")  
Pojemność: 200 ml  
Dla modeli: AZ40 HTE



### CENTRALNY 70 ml

#### PCG-1P-1B-AZ

Kod: W0012320100  
Złącze: G1/8" (PF1/8")  
Pojemność: 70 ml  
Dla modeli: AZ5



#### PCG-1P-2

Kod: 13001200  
Złącze: G1/4" (PF1/4")  
Pojemność: 70 ml  
Dla modeli: AZ4 HTE-S  
Impact Junior



## CZARNE KUBKI GRAWITACYJNE

### DLA FARB UTWARDZANYCH UV

KUBKI UV są dodatkiem do naszej standardowej linii kubków. Dzięki swojej czarnej barwie pomagają chronić lakiery utwardzane promieniami UV przed niepożądaną ekspozycją.



### CENTRALNY 600 ml

#### CZARNY KUBEK UV

Kod: W0CUPAZ91  
Złącze: G1/4" (PF1/4")  
Pojemność: 600 ml  
Dla modeli: AZ3 HTE IMPACT



## FILTRY ZAMÓWIENIE



Kod: W2KIT06  
Opis: 60 MESH (250μ)  
Ilość: 5 szt.  
Dla modeli: AZ3 HTE2 (600 ml) - AZ3 HTE S Impact (600 ml)

3

OGÓLNE  
AKCESORIA

OCHRONA  
ZDROWIA



## KOMBINEZON ANEST IWATA

### JAKOŚĆ PREMIUM



### IMPROVED FIT AND HIGH FULL DAY COMFORT

Nowy kombinezon Premium - optymalna ochrona przed nadmiernym rozpylaniem i zanieczyszczeniem lakieru przez włókna, kurz i kłaczkę. Zaprojektowany z myślą o użytkowniku w celu zapewnienia całodziennego komfortu. Ulepszone antystatyczne włókno o największej odporności. Nowy, lepiej dopasowany kaptur.

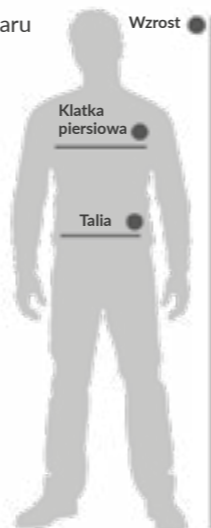
#### OSOBISTE WYPOSAŻENIE OCHRONNE (PPE)

Kategoria I zgodnie z europejską dyrektywą 2016/425. Podstawowe środki ochrony indywidualnej przed minimalnymi zagrożeniami.

#### TABELA ROZMIARÓW

| ROZMIAR          | S          | M          | L                                | XL         |
|------------------|------------|------------|----------------------------------|------------|
| EU               | 46         | 48         | 50                               | 52-54      |
| WZROST           | 170-174 cm | 174-178 cm | 178-182 cm                       | 182-190 cm |
| KLATKA PIERSIOWA | 86-94 cm   | 94-102 cm  | 102-110 cm                       | 110-118 cm |
| TALIA            | 70-78 cm   | 78-86 cm   | 86-94 cm </td <td>94-102 cm</td> | 94-102 cm  |

- Dwukolorowy kombinezon w dwóch odcieniach szarości
- Tkanina nylonowa (EN 1149-1: 2006) z 1% dodatkiem węgla dla maksymalnej zdolności antystatycznej
- Zgodnie z 1149-3 Metoda 2: Czas rozpadu indukcyjnego
- Idealnie dopasowany do każdego rozmiaru
- Brak ograniczenia ruchów
- Odporny na brud i wodę, chronią przed nadmierną ilością lakieru
- Nie nanosi kurzu i kłaczek
- Wysoki i wytrzymały zamek
- Siatka napowietrzająca pod pachami
- Talia owinięta elastyczną gumką
- Mocne dopasowanie do szyi, rękawów i mankietów
- 2 boczne kieszenie
- Dostępne rozmiary: S-M-L-XL



### ZAMÓWIENIE

| KOD      | OPIS               | SIZE |
|----------|--------------------|------|
| 150006A0 | KOMBINEZON PREMIUM | S    |
| 150007A0 | KOMBINEZON PREMIUM | M    |
| 150008A0 | KOMBINEZON PREMIUM | L    |
| 150009A0 | KOMBINEZON PREMIUM | XL   |



## GOGLE & OKULARY SERIA VISIONSHIELD

### GOGLE OCHRONNE



#### CECHY

Soczewki poliwęglanowe chronią przed cząstkami o średniej energii hi-speed. Oprawka zapewnia ochronę przed dużymi cząstkami pyłu i kroplami cieczy.

Miękka gumowa ramka zapewnia komfort przez długi czas.



MODEL ZGODNY Z EN166:2001

#### OZNACZENIE SOCZEWEK: 2 - 1.2 XXX 1 B 9

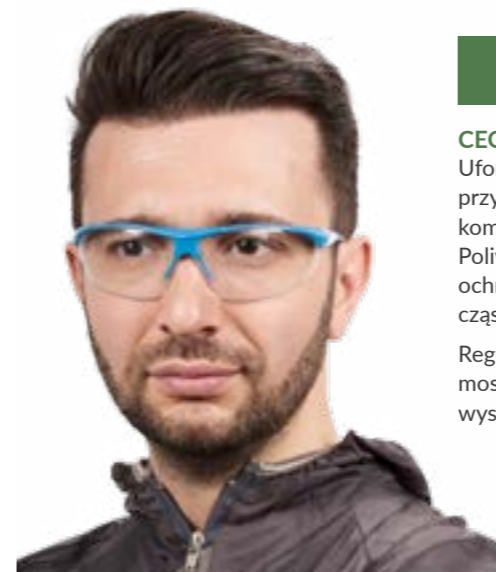
|     |   |
|-----|---|
| 2   | Ochrona przed promieniowaniem: (Filtr 2= UV)  |
| 1.2 | Gradacja: (1.2= Przezroczysta)  |
| XXX | Oznaczenie producenta: (marka)  |
| 1   | Klasa optyczna: (1= Ciągłe użytkowanie)   |
| B   | Odporność na uszkodzenia mechaniczne: (B= Średni wpływ)   |
| 9   | Dodatkowe wymagania: (9= Odporność na rozpryski stopionych metali i penetrację gorących ciał stałych) |



### ZAMÓWIENIE

| KOD            | OPIS               |
|----------------|--------------------|
| AGN020-441-3P0 | GOGLE VISIONSHIELD |

### OKULARY OCHRONNE



#### CECHY

Uformowane z miękkiej gumy, aby zwiększyć przyczepność i zapewnić doskonały poziom komfortu.

Poliwęglanowe soczewki i ramka zapewniają ochronę przed nisko energetycznymi cząstkami o dużej prędkości.

Regulowany nosek: regulowany miękki mostek nosowy zapewnia dopasowanie o wysokiej przyczepności.



MODEL ZGODNY Z EN166:2001

#### OZNACZENIE SOCZEWEK: 2 - 1.2 xxx 1 F N

|     |  |
|-----|--|
| 2   | Ochrona przed promieniowaniem: (Filtr 2= UV)           |
| 1.2 | Gradacja: (1.2= przezroczysta)                         |
| XXX | Oznaczenie producenta: (marka)                         |
| 1   | Klasa optyczna: (1= Ciągłe użytkowanie)                |
| F   | Odporność na uszkodzenia mechaniczne: (F= niski wpływ) |
| N   | Dodatkowe wymagania: (N= Odporność na zamglenie)       |



### ZAMÓWIENIE

| KOD            | OPIS                 |
|----------------|----------------------|
| ASA770-15K-4P0 | OKULARY VISIONSHIELD |

## PÓŁMASKA OCHRONNA VIPERMASK

## AIRFED 2020 - MASKA FULL FACE

### PÓŁMASKA Z WYMIENNYMI FILTRAMI



#### CECHY

- Pełne pole widzenia
- Szybkie mocowanie
- Bezpieczne dopasowanie
- Duże powierzchnie filtrów



Spektrum działania substancji szkodliwych jest duże, dlatego konieczne jest bardzo precyzyjne określenie konkretnych zagrożeń występujących w każdym miejscu pracy. Półmaski posiadają dwa rodzaje filtrów, zapewniając skuteczną ochronę przed pyłami, gazami i oparami. Noszenie masek ochronnych i ich prawidłowe użytkowanie zapewnia skuteczną ochronę przed substancjami toksycznymi.



#### Dwa rodzaje filtrów

- A2P3R filtr dla wysokiej ochrony
- AB1P2R filtr dla standardowej ochrony

Wbudowane w filtr zawory wdechowe  
Niski opór przy wdychaniu powietrza

### A2 P3R - WYSOKA OCHRONNA

| Oznaczenia filtra: A2P3R |   |
|--------------------------|---|
| A2                       | (A = gaz organiczny/opary, bp >65°C)<br>(2 = średnia objętość)                |
| P3R                      | (P = filtr cząstek stałych)<br>(3 = duża pojemność) (R= wielokrotnego użytku) |



Filtr do średniej wielkości cząstek organicznych/ oparów (węglowodory i rozpuszczalniki)  
ZGODNOŚĆ Z: EN143:2000 + A1:2006

Wysokowydajne filtry cząstek stałych  
ZGODNOŚĆ Z: EN143B7:2004

### AB1 P2R - OCHRONA PODSTAWOWA

Filtr do gazów organicznych/ oparów o małej pojemności (węglowodory i rozpuszczalniki)  
ZGODNOŚĆ Z: EN143:2000 + A1:2006

Filtry cząstek stałych o średniej wydajności  
ZGODNOŚĆ Z: EN143B7:2004

| Oznaczenie filtra: AB1P2R |   |
|---------------------------|---|
| AB1                       | (AB = nieorganiczny gaz/pary, bp >65°C) (1 = niska objętość)                    |
| P2R                       | (P = filtr cząstek stałych (2 = średnia wydajność)<br>(R= wielokrotnego użytku) |



POCHRONA DRÓG ODDECHOWYCH



CZASTECZKI PYŁU



MGŁY I OPARY



LAKIEROWANIE NA ZEWNĄTRZ



CE 0086



-20°C to 70°C



5 PP

### ZAMÓWIENIE

| KOD           | OPIS                         | ILOŚĆ                        |
|---------------|------------------------------|------------------------------|
| 150001A0      | PÓŁMASKA VIPER A2P3R         |                              |
| 150002A0      | PÓŁMASKA VIPER AB1P2R        |                              |
| VIUGVGM123    | ZESTAW FILTRÓW A2P3R         | (2 szt)                      |
| VIUGVGM510    | ZESTAW FILTRÓW AB1P2R        | (2 szt)                      |
| VIUGVGM002KIT | ZESTAW FILTRÓW WSTĘPNYCH P2R | (4 wstępne filtry/2 uchwyty) |

Jednym z największych zagrożeń dla zdrowia ludzkiego organizmu jest wdychanie pyłów, mgieł lakierniczych, gazów, oparów lub innych zanieczyszczeń, które nawet w niewielkich ilościach mogą być bardzo niebezpieczne dla naszego zdrowia. Z tego powodu niezwykle ważne jest stosowanie masek chroniących układ oddechowy przed toksycznymi substancjami. ANEST IWATA oferuje doskonałe produkty ochronne, zapewniające bezpieczeństwo w każdym środowisku. Maski AIRFED 2020 jest funkcjonalna i stylowa. Nadaje się do stosowania z wcześniej przefiltrowanym sprężonym powietrzem

#### CECHY

- Bardzo dobra widoczność dzięki dużemu wizjerowi
- Ochrona głowy i komfortowy pasek na głowę
- Wizjer z szybko wymienialną folią ochronną
- Regulowany pasek
- Regulator świeżego powietrza
- Filtr 5 mikronów
- Nowy zespół pasa z gwizdkiem ostrzegawczym
- Wąż 1,5 m (średnica wewn. 8 mm)
- Dostarczany w pudełku higienicznym



OCHRONA PODBRÓDKA



#### WIZJER

EN166:2001

| OZNACZENIE SOCZEWEK: 1F3 |  |
|--------------------------|--|
| 1                        | Klasa optyczna: (1 = Ciągłe użycie)  |
| F                        | Odporność na uszkodzenia mechaniczne: (F = Niski wpływ)                          |
| 3                        | Szczególne zastosowanie (rodzaje ryzyka): (3 = Odporność na rozpryski chemiczne) |

#### ODDYCHANIE ZA POMOCĄ WĘŻA POWIETRZA

EN14594:2005

| Oznaczenie: LHD-3 |   |
|-------------------|---|
| LHD               | Lekka, wytrzymała obudowa do linii sprężonego powietrza.          |
| 3                 | Klasa wydajności (przeciek wewnętrzny):<br>(3 = maksymalnie 0,5%) |

UWAGA: Jakość sprężonego powietrza do oddychania, musi być zgodna z EN12021:2014



FOLIA WIZJERA



DYFUZOR



OSŁONA NA KARK

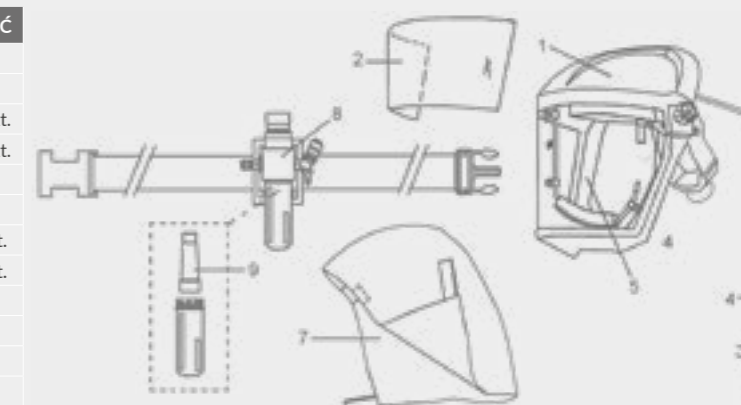


ZESTAW HIGIENICZNY



### ZAMÓWIENIE

| KOD              | OPIS                            | REF. | ILOŚĆ   |
|------------------|---------------------------------|------|---------|
| VIUAF2020KIT     | MASKA 2020 AIR FED - W ZESTAWIE |      |         |
| VIUAF2020HEAD    | SAMA MASKA 2020                 | 1    |         |
| VIUAF2020/K10-SV | FOLIA WIZJERA                   | 2    | 10 szt. |
| VIUAF2020/K50-SV | FOLIA WIZJERA                   |      | 50 szt. |
| VIUAF2020CHIN    | OSŁONA PODBRÓDKA I TWARZY       | 3    |         |
| VIUAF2020DIFF    | DYFUZOR                         | 4    |         |
| VIUAF2101K5      | ZESTAW HIGIENICZNY              | 5    | 5 szt.  |
| VIUAF2103K5      | OSŁONA NA KARK                  | 7    | 5 szt.  |
| VIUAF2207        | REGULACJA PASKA                 | 8    |         |
| VIUAFG-N-AF-MC   | FILTR WĘGLOWY 5 μ               | 9    |         |
| VIUAF2003        | SAM PASEK                       |      |         |
| VIUAF2400        | SAM UCHWYT                      |      |         |
| I-UK-AH008-FT26  | WĘŻYK/PRZEWÓD                   |      |         |
| VIUAF2010HRNS    | REGULOWANA UPRZAŻ               |      |         |



## UCHWYTY NA PISTOLETY

### MAG STAND - Magnetyczne uchwyty

#### CECHY

Praktyczne dla każdego warsztatu, szybkie, elastyczne i pewne przyleganie na wszystkich powierzchniach metalowych dzięki bardzo silnemu magnesowi na całej powierzchni.

Utrzymuje do 20 kg (każdy uchwyt, mierzony na czystej metalowej powierzchni).

Łatwy montaż na ścianie bez śrub i wiercenia.

Łatwy demontaż

Zapobiega potencjalnym wypadkom

Znaczna oszczędność miejsca w obszarze roboczym



### ZAMÓWIENIE

| KOD       | OPIS   | REF. |
|-----------|--|------|
| W2COM6052 | MAGNETYCZNY UCHWYT NA PISTOLET (miejsce na 3 pistolety)  | 1    |
| W2COM6120 | MAGNETYCZNY UCHWYT NA PISTOLET (miejsce na 1 pistolet)   | 2    |
| W2COM6093 | MAGNETYCZNY UCHWYT NA ADAPTER (dla adapterów PPS-RPS)    | 3    |
| W2COM6094 | MAGNETYCZNY UCHWYT NA PRZEWODY (Maks. długość węża 20 m) | 4    |

### UCHWYTY NA PISTOLETY GRAWITACYJNE

#### CECHY

Odpowiednie do przechowywania pistoletów grawitacyjnych po użyciu lub podczas napełniania kubka

Dostępne w 3 wersjach z podstawką:

- Pojedynczy, na kubek centralny (montaż na ścianie)
- Potrójny, na kubek centralny (3 uchwyty)
- Pojedynczy, na boczny kubek

### ZAMÓWIENIE

| KOD         | OPIS   | REF. |
|-------------|--|------|
| W2501000500 | UCHWYT NA 3 PISTOLETY GRAWITACYJNE Z KUBKIEM CENTRALNYM                    | A    |
| W2501000100 | UCHWYT NA 1 PISTOLET GRAWITACYJNY Z KUBKIEM CENTRALNYM - MONTAŻ NA ŚCIANIE | B    |



## REGULATOR CIŚNIENIA POWIETRZA

### IMPACT CONTROLLER 2

#### CECHY

Manometr / regulator ciśnienia

Złączka G1/4"

Korpus z chromowanego aluminium

Stalowa obudowa

Zakres regulacji 0-10 ba



### ZAMÓWIENIE

| KOD         | OPIS   |
|-------------|--|
| W2012920700 | REGULATOR CIŚNIENIA POWIETRZA IMPACT CONTROLLER2 |



# 4

## WYPOSAŻENIE WARSZTATU

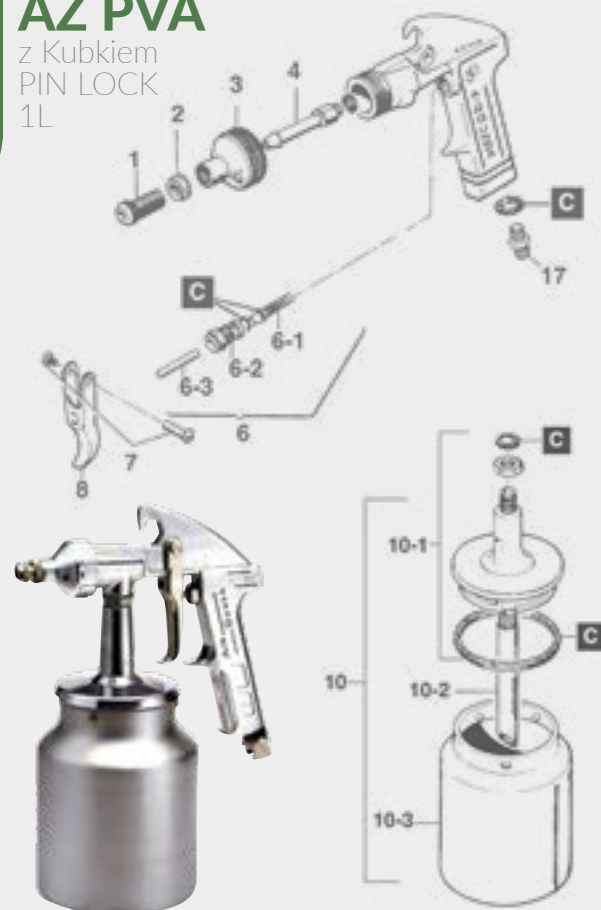


# AZ PVA - AZ PVA TN

PISTOLETY NATRYSKOWE DO KAROSERII

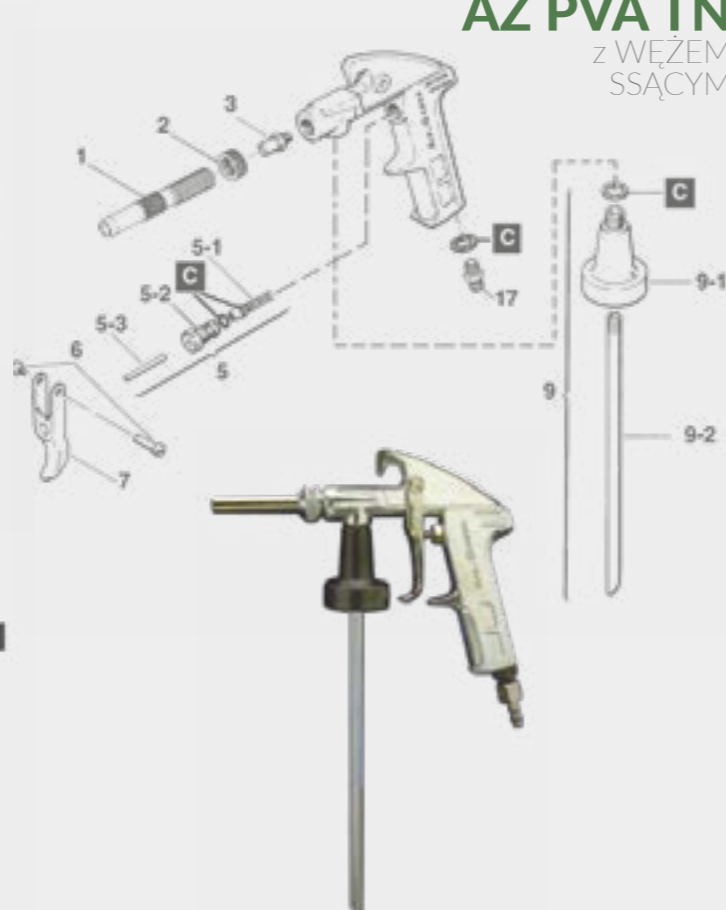
## AZ PVA

z Kubkiem  
PIN LOCK  
1L



## AZ PVA TN

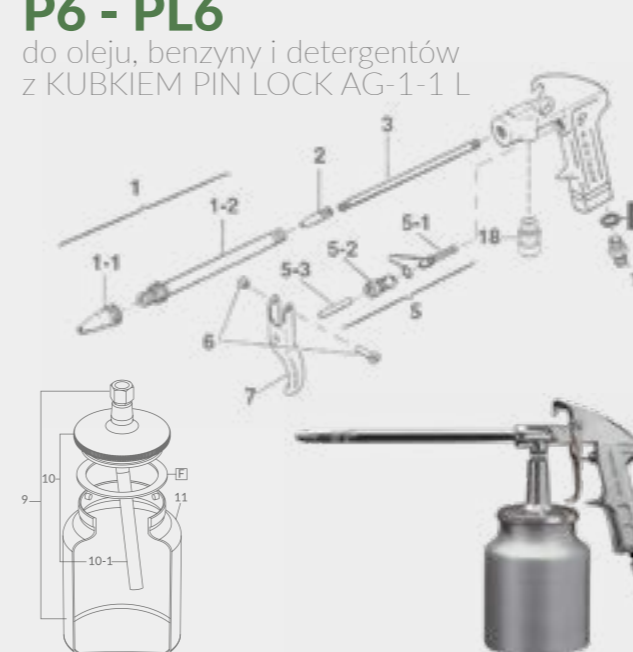
z WĘŻEM  
SSĄCYM



# ROZPYLACZ P6 - PL6 ROZPYLACZ - AE7

## P6 - PL6

do oleju, benzyny i detergentów  
z KUBKIEM PIN LOCK AG-1-1 L



## AE 7

do mieszanki  
wody i powietrza



## ZAMÓWIENIE

| REF.   | KOD                | OPIS   |
|--|--------------------|--|
|  | <b>W0011300000</b> | <b>PISTOLET NATRYSKOWY DO KAROSERII - AZ PVA z Aluminiowym kubkiem PIN LOCK - 1L</b> |
| 1  | W2011340100        | GŁOWICA ZEWNĘTRZNA   |
| 2  | W2011340900        | NAKRĘTKA   |
| 3  | W2011340200        | ZŁĄCZE GŁOWICY   |
| 4  | W2011340300        | DYSZA MATERIAŁOWA  |
| 6  | W2011320100        | GNIAZDO ZAWORU   |
| 6-1  | W2011330300        | ZAWÓR  |
| 6-2  | W2011330200        | GNIAZDO ZAWORU POWIETRZA - ZESTAW  |
| 6-3  | W2020140200        | ZAWÓR POWIETRZA  |
| 7  | W2COM4008          | BOLEC SPUSTU   |
| 8  | W2011340700        | SPUST  |
| 17   | W2052191414        | NYPEL POWIETRZA G1/4" M  |
| C  | W2KIT48            | ZESTAW USZCZELEK (7 szt./1 opak.)  |
| <b>ALUMINIOWY KUBEK PIN LOCK - 1L - ZESTAW</b> |                    |  |
| 10   | 04002460           | ZBIORNIK - ZESTAW  |
| 10-1   | 04002480           | POKRYWA KUBKA - ZESTAW   |
| 10-2   | 04002500           | RURKA SSAĆCA   |
| 10-3   | 04006130           | ZBIORNIK 1 L   |

| REF. | KOD                | OPIS  |
|------|--------------------|---|
|      | <b>W0012200000</b> | <b>PISTOLET NATRYSKOWY DO KAROSERII AZ PVA TN + WAŻ SSĄCY</b> |
| 1    | W2012240600        | GŁOWICA ZEWNĘTRZNA  |
| 2    | W4020130102        | NAKRĘTKA FREZOWANA DLA DYSZY ZEWN.                            |
| 3    | W2030640100        | GŁOWICA POWIETRZA   |
| 5    | W2011320100        | GNIAZDO ZAWORU  |
| 5-1  | W2011330300        | ZAWÓR   |
| 5-2  | W2011330200        | GNIAZDO ZAWORU POWIETRZA - ZESTAW                             |
| 5-3  | W2020140200        | ZAWÓR POWIETRZA   |
| 6    | W2COM4008          | BOLEC SPUSTU  |
| 7    | W2011340700        | SPUST   |
| 9    | W2012220200        | POKRYWA KUBKA Z RURKĄ - ZESTAW                                |
| 9-1  | W2012240400        | POKRYWA KUBKA   |
| 9-2  | W2012240500        | RURKA SSAĆCA  |
| 17   | W2052191414        | NYPEL POWIETRZA G1/4" M                                       |
| C    | W2500100800        | ZESTAW USZCZELEK (3 szt./1 opak.)                             |

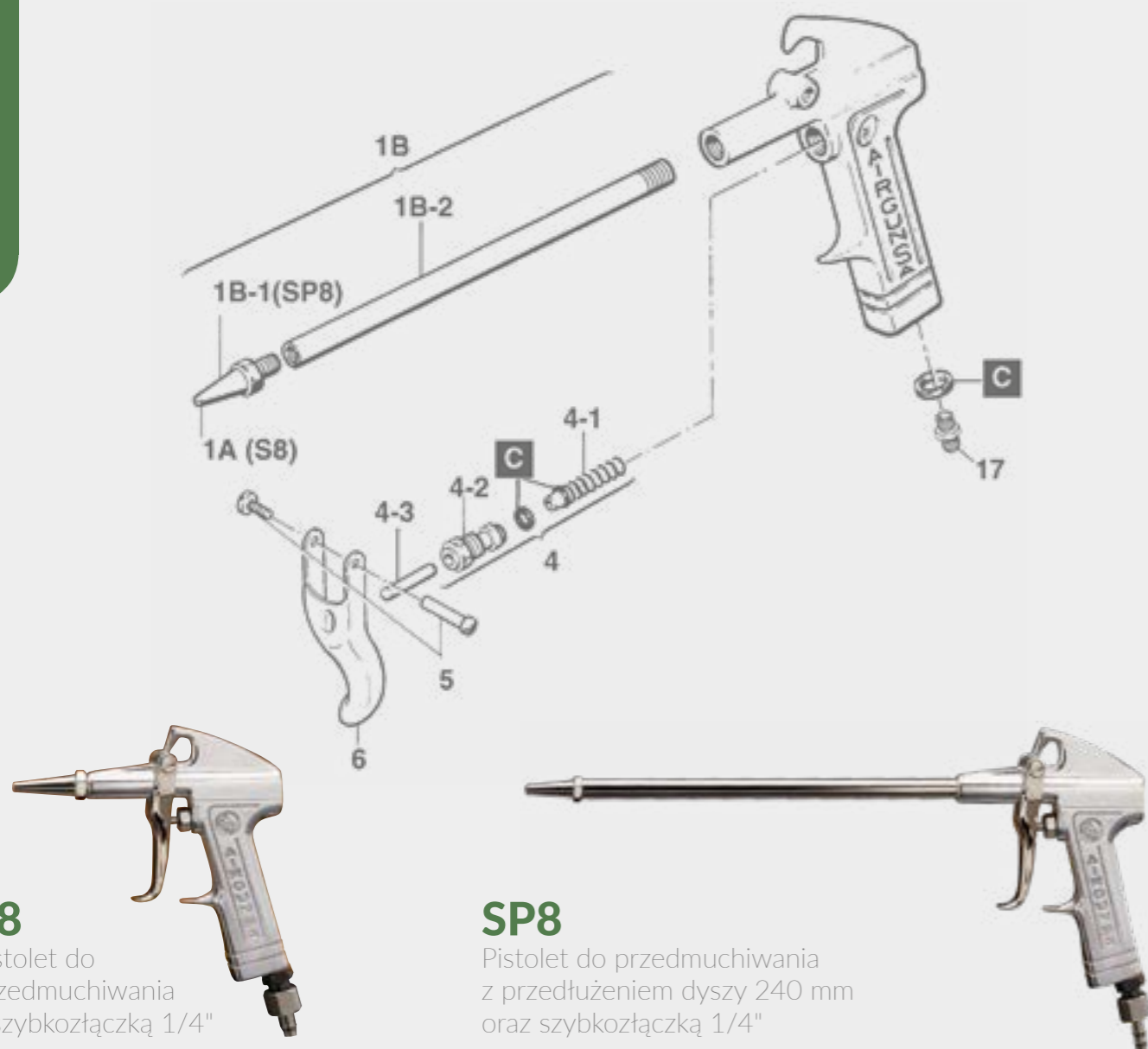
## ZAMÓWIENIE

| REF.   | KOD                | OPIS  |
|--|--------------------|---|
|  | <b>W0020100000</b> | <b>ROZPYLACZ P6 + ALUMINIOWY KUBEK (1L) + RURKA PRZEDŁUŻAJĄCA DYSZE 260 mm</b>  |
|  | <b>W0020200000</b> | <b>ROZPYLACZ PL6 + ALUMINIOWY KUBEK (1L) + RURKA PRZEDŁUŻAJĄCA DYSZE 500 mm</b> |
| 1  | W2020120100        | RURKA ZEWNĘTRZNA 260 mm - ZESTAW  |
| 1  | W2020220100        | RURKA ZEWNĘTRZNA 500 mm - ZESTAW  |
| 1-1  | W2020140400        | DYSZA   |
| 1-2  | W2020130100        | RURKA 260 mm  |
| 1-2  | W2020230100        | RURKA 500 mm  |
| 2  | W2020140500        | GŁOWICA POWIETRZA   |
| 3  | W2020140600        | RURKA WEWNĘTRZNA 260 mm   |
| 3  | W2020240100        | RURKA ZEWNĘTRZNA 500 mm   |
| 5  | W2011320100        | GNIAZDO ZAWORU  |
| 5-1  | W2011330300        | ZAWÓR   |
| 5-2  | W2011330200        | GNIAZDO ZAWORU POWIETRZA - ZESTAW   |
| 5-3  | W2020140200        | ZAWÓR POWIETRZA   |
| 6  | W2COM4008          | BOLEC SPUSTU  |
| 7  | W2011340700        | SPUST   |
| C  | W2KIT47            | ZESTAW USZCZELEK (6 szt./1 opak.)   |
| 17   | W2052191414        | NYPEL POWIETRZA G1/4" M   |
| 18   | W2COM5048          | NYPEL MATERIAŁU G 3/8" M  |
| <b>ALUMINIOWY KUBEK PIN LOCK AG-1 - 1 L - ZESTAW</b> |                    |   |
| 9  | 04006100           | ZBIORNIK AG-1 - 1L - ZESTAW   |
| 10   | 04006110           | POKRYWA KUBKA - ZESTAW  |
| 10-1   | 04010000           | RURKA SSAĆCA  |
| 11   | 04006130           | ZBIORNIK 1 L  |
| F  | W2KIT42            | USZCZELNIENIE POKRYWY (2 szt./1 opak.)  |

| REF. | KOD                | OPIS                              |
|------|--------------------|-----------------------------------|
|      | <b>W0020500000</b> | <b>ROZPYLACZ AE7</b>              |
| 1    | W2020530100        | ZEWNĘTRZNA DYSZA 210 mm           |
| 2    | W2020540100        | DYSZA MATERIAŁOWA                 |
| 3    | W2020540200        | ZŁĄCZE GŁOWICY                    |
| 5    | W2011320100        | GNIAZDO ZAWORU                    |
| 5-1  | W2011330300        | ZAWÓR                             |
| 5-2  | W2011330200        | GNIAZDO ZAWORU POWIETRZA - ZESTAW |
| 5-3  | W2020140200        | ZAWÓR POWIETRZA                   |
| 6    | W2COM4008          | BOLEC SPUSTU                      |
| 7    | W2011340700        | SPUST                             |
| 9    | W2020540500        | NYPEL POWIETRZA                   |
| 10   | W2020530200        | ZAWÓR SPUSTOWY                    |
| 11   | W2020540300        | PŁYTKA ŁĄCZĄCA                    |
| 12   | W2020540400        | NAKRĘTKA 6-KĄTNA                  |
| 13   | W2052293812        | ZŁĄCZE DO WĘŻA                    |
| 17   | W2052191414        | NYPEL POWIETRZA G1/4" M           |
| C    | W2500200100        | ZESTAW USZCZELEK (5 szt./1 opak.) |

## S8 - SP8 PISTOLET DO PRZEDMUCHIWANIA

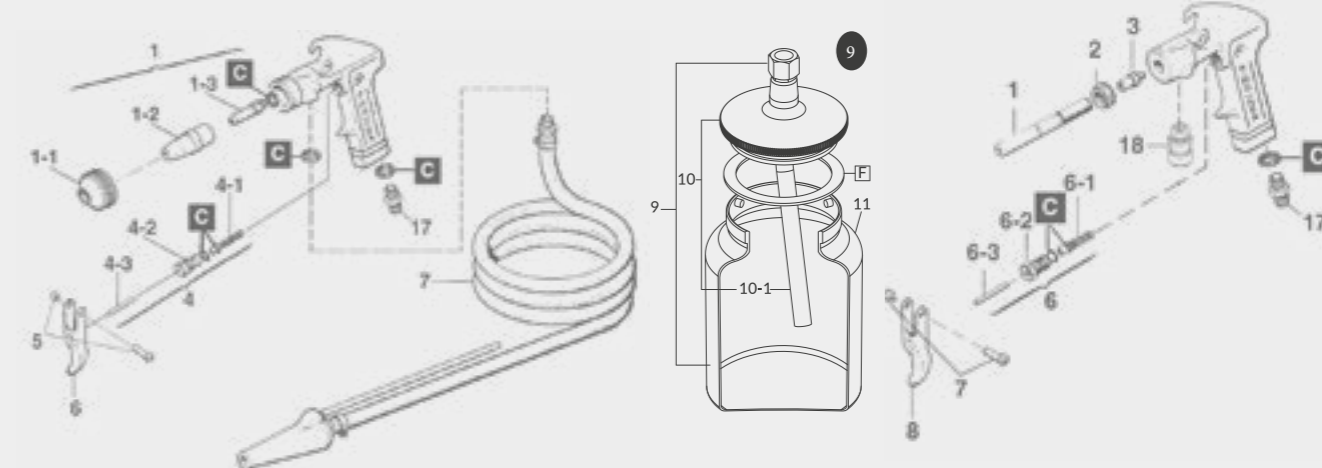
## ST - ST 1 - ST 1S PISTOLETY DO PIASKOWANIA

**S8**

Pistolet do przedmuchiwania z szybkozłączką 1/4"

**SP8**

Pistolet do przedmuchiwania z przedłużeniem dyszy 240 mm oraz szybkozłączką 1/4"

**ST**

Pistolet do piaskowania

**ST1**

Pistolet do piaskowania z kubkiem Pin Lock AG-1 1 L

**ST1S**

Pistolet do piaskowania z węzłem ssącym



## ZAMÓWIENIE

| REF. | KOD         | OPIS  |
|------|-------------|---|
|      | W0030500050 | PISTOLET DO PIASKOWANIA ST ø 5.0 mm + WAŻ SSĄCY 1,5 m |
|      | W0030510150 | PISTOLET DO PIASKOWANIA ST ø 5.0 mm                   |
|      | W0030500060 | PISTOLET DO PIASKOWANIA ST ø 6.0 mm + WAŻ SSĄCY 1,5 m |
|      | W0030510160 | PISTOLET DO PIASKOWANIA ST ø 6.0 mm                   |
| 1    | W2030520150 | DYSZA ø 5 mm - ZESTAW                                 |
| 1    | W2030520160 | DYSZA ø 6 mm - ZESTAW                                 |
| 1-1  | W2030540100 | ZŁĄCZE GŁOWICY  |
| 1-2  | W2030540550 | DYSZA ZEWN. ZE STALI HARTOWANEJ ø 5 mm                |
| 1-2  | W2030540560 | DYSZA ZEWN. ZE STALI HARTOWANEJ ø 6 mm                |
| 1-3  | W2030540400 | DYSZA WEWN. ZE STALI NIERDZEWNEJ                      |
| 4    | W2011320100 | ZAWÓR POWIETRZA - ZESTAW                              |
| 4-1  | W2011330300 | ZAWÓR POWIETRZA                                       |
| 4-2  | W2011330200 | GNAZDO ZAWORU POWIETRZA                               |
| 4-3  | W2020140200 | ZAWÓR GNAZDA POWIETRZA                                |
| 5    | W2COM4008   | BOLEC SPUSTU  |
| 6    | W2011340700 | SPUST   |
| 7    | W0030530100 | WAŻ SSĄCY - ZESTAW                                    |
| 17   | W2052191414 | NYPEL POWIETRZA G1/4" M                               |
| C    | W2500300100 | ZESTAW USZCZELEK (5 szt./1 opak.)                     |

| REF.  | KOD         | OPIS  |
|---|-------------|---|
|   | W0030600000 | PISTOLET DO PIASKOWANIA ST 1 + KUBEK PIN LOCK AG-1 - 1L |
|   | W0030800000 | PISTOLET DO PIASKOWANIA ST 1 + WAŻ SSĄCY 3 m            |
| 1   | W2030640300 | DYSZA   |
| 2   | W2030640200 | NAKRĘTKA  |
| 3   | W2030640100 | GŁOWICA POWIETRZA                                       |
| 6   | W2011320100 | ZAWÓR POWIETRZA - ZESTAW                                |
| 6-1   | W2011330300 | ZAWÓR POWIETRZA   |
| 6-2   | W2011330200 | GNAZDO ZAWORU POWIETRZA                                 |
| 6-3   | W2020140200 | ZAWÓR GNAZDA POWIETRZA                                  |
| 7   | W2COM4008   | BOLEC SPUSTU  |
| 8   | W2011340700 | SPUST   |
| 17  | W2052191414 | NYPEL POWIETRZA G1/4"                                   |
| 18  | W2COM5048   | NYPEL MATERIAŁU G3/8" M                                 |
| C   | W2KIT47     | ZESTAW USZCZELEK (6 szt./1 opak.)                       |
| C   | W2500300200 | ZESTAW USZCZELEK (4 szt./1 opak.) (ST1S)                |
| M   | W0030830100 | WAŻ SSĄCY (ST1S)  |
| <b>ALUMINIOWY KUBEK AG-1 - PIN LOCK (1L) ZESTAW</b> |             |   |
| 9   | 04006100    | ZBIORNIK AG-1 - ZESTAW                                  |
| 10  | 04006110    | POKRYWA ZBIORNIKA - ZESTAW                              |
| 10-1  | 04010000    | RURKA SSĄCA   |
| 11  | 04006130    | ZBIORNIK 1 L  |
| F   | W2KIT42     | USZCZELNIENIE POKRYWY (2 szt./1 opak.)                  |

## ZAMÓWIENIE

| KOD         | OPIS   |
|-------------|--|
| W0030100000 | PISTOLET DO PRZEDMUCHIWANIA S8   |
| W0030200000 | PISTOLET DO PRZEDMUCHIWANIA S8 + szybkozłączka 1/4"                              |
| W0030700000 | PISTOLET DO PRZEDMUCHIWANIA SP8 + przedłużenie dyszy 240 mm                      |
| W0030300000 | PISTOLET DO PRZEDMUCHIWANIA SP8 + przedłużenie dyszy 240 mm + szybkozłączka 1/4" |

| REF.  | KOD         | OPIS                               |
|-------|-------------|------------------------------------|
| 1 A   | W2030140200 | DYSZA S8                           |
| 1 B   | W2030720100 | WAŻ ZEWNĘTRZNY SP8 240 mm - ZESTAW |
| 1 B-1 | W2030740200 | WAŻ ZEWNĘTRZNY SP8                 |
| 1 B-2 | W2030740300 | WAŻ SP8 240 mm                     |
| 4     | W2011320100 | GNAZDO ZAWORU                      |
| 4-1   | W2011330300 | ZAWÓR                              |
| 4-2   | W2011330200 | GNAZDO ZAWORU POWIETRZA - ZESTAW   |
| 4-3   | W2020140200 | ZAWÓR POWIETRZA                    |
| 5     | W2COM4008   | BOLEC SPUSTU                       |
| 6     | W2011340700 | SPUST                              |
| C     | W2500300300 | ZESTAW USZCZELEK (4 szt./1 opak.)  |
| 17    | W2052191414 | NYPEL POWIETRZA G1/4" M            |

# WARUNKI SPRZEDAŻY

## TEN KATALOG OBOWIĄZUJE OD 01/01/2025

Wszystkie ceny podane są wg. reguły ex-works w Cardano al Campo. Koszty transportu lub dostawy nie są zawarte w podanej cenie. Obowiązują warunki i zasady. Wszystkie ceny są zalecanymi cenami detalicznymi: VAT nie jest wliczony. W przypadku faktur poniżej 50 € (NET), nie stosuje się rabatu.

W razie reklamacji prosimy o kontakt:  
e-mail: [info@anest-iwata-pl.com](mailto:info@anest-iwata-pl.com)  
tel.: +48 501 687 911

Wymiana i zwrot towaru muszą być zgłoszone Anest Iwata z wyprzedzeniem (przed wysyłką). Zostaną one przyjęte tylko i wyłącznie po uzyskaniu zgody Anest Iwata. Zwracane towary muszą być nieużywane, w idealnym stanie, nieuszkodzone i w oryginalnym opakowaniu. Towary używane z reguły nie są akceptowane.

Anest Iwata nie ponosi odpowiedzialności za błędy lub przeoczenia zawarte w cennikach lub materiałach promocyjnych. Wszystkie ceny/artykuły/projekty podlegają zmianom bez wcześniejszego powiadomienia.

CENY

REKLAMACJE

WYMIANA  
TOWARU  
I ZWROTY

## PROFESJONALNY SPRZĘT LAKIERNICZY

### EUROPA

ANEST IWATA Italia S.r.l.  
Chieri (TO) - WŁOCHY  
info@anest-iwata-it.com  
www.anest-iwata-coating.com

ANEST IWATA Deutschland GmbH  
Leipzig - NIEMCY  
info@anest-iwata-de.com  
www.anest-iwata-coating.com

ANEST IWATA France S.A.  
Saint Quentin Fallavier, Lyon - FRANCJA  
info@anest-iwata-fr.com  
www.anest-iwata-coating.com

ANEST IWATA U.K. Ltd.  
St. Neots Cambridgeshire - ANGLIA  
info@anest-iwata-uk.com  
www.anest-iwata-coating.com

ANEST IWATA Iberica S.L.U.  
Saint Adrià del Besos Barcelona - HISZPANIA  
info@anest-iwata-ib.com  
www.anest-iwata-coating.com

ANEST IWATA Scandinavia AB.  
Partille, Göteborg - SZWECJA  
info@anest-iwata-se.com  
www.anest-iwata-coating.com

ANEST IWATA Polska Sp. Z o.o.  
Jasin / Swarzędz - POLSKA  
info@anest-iwata-pl.com  
www.anest-iwata-coating.com

### AMERYKA PÓŁNOCNA

ANEST IWATA Americas, INC.  
West Chester - Ohio - U.S.A.  
inquiry@anestiwata.com  
www.anestiwata.com

### MEKSYK

ANEST IWATA México, S.De R.L.De C.V.  
Guanajuato - MEKSYK  
info@anestiwatamexico.com  
www.anestiwatamexico.com

### BRAZYLIA

AIRZAP-ANEST IWATA INDÚSTRIA COMÉRCIO Ltda.  
Sao Paulo - BRAZYLIA  
contato@anest-iwata.net.br  
www.anest-iwata.net.br

### ROSJA

ANEST IWATA Russia LLC  
Moscow - ROSJA  
tam@anestiwata.ru  
www.anestiwata.ru

### AUSTRALIA

ANEST IWATA Australia Pty Ltd.  
Sidney - AUSTRALIA  
info@anest-iwata.com.au  
www.anest-iwata.com.au

### AFRYKA POŁUDNIOWA

ANEST IWATA South Africa Pty Ltd.  
Johannesburg - REPUBLIKA POŁUDNIOWEJ AFRYKI  
www.anest-iwata.co.za

### AZJA

ANEST IWATA KOREA Corporation  
Ansan City - KOREA  
inquiry@aikr.co.kr - www.aikr.co.kr

ANEST IWATA Motherson Coating Equipment Ltd.  
Noida - INDIE  
sales@aim.motherson.com  
www.motherson.com  
anest-iwata-motherson.html

ANEST IWATA Shanghai Corporation  
Shanghai - CHINY  
customer@anest-iwata-sh.com  
www.anest-iwata-sh.com

ANEST IWATA Vietnam CO. Ltd.  
Ho Chi Minh City - WIETNAM  
info@anest-iwata.vn  
www.anest-iwatasoutheastasia.com

PT. ANEST IWATA Indonesia  
Jakarta - INDONEZJA  
www.anest-iwatasoutheastasia.com

ANEST IWATA Southeast Asia CO. Ltd.  
Bangkok - TAJLANDIA  
info@anest-iwata.co.th  
www.anest-iwatasoutheastasia.com

### SIEDZIBA GŁÓWNA

ANEST IWATA Corporation  
Yokohama - JAPONIA  
www.anest-iwata.co.jp

ANEST IWATA Strategic Center S.r.l.  
Cardano al Campo (VA) - WŁOCHY  
info@anest-iwata-st.com  
www.anest-iwata-coating.com