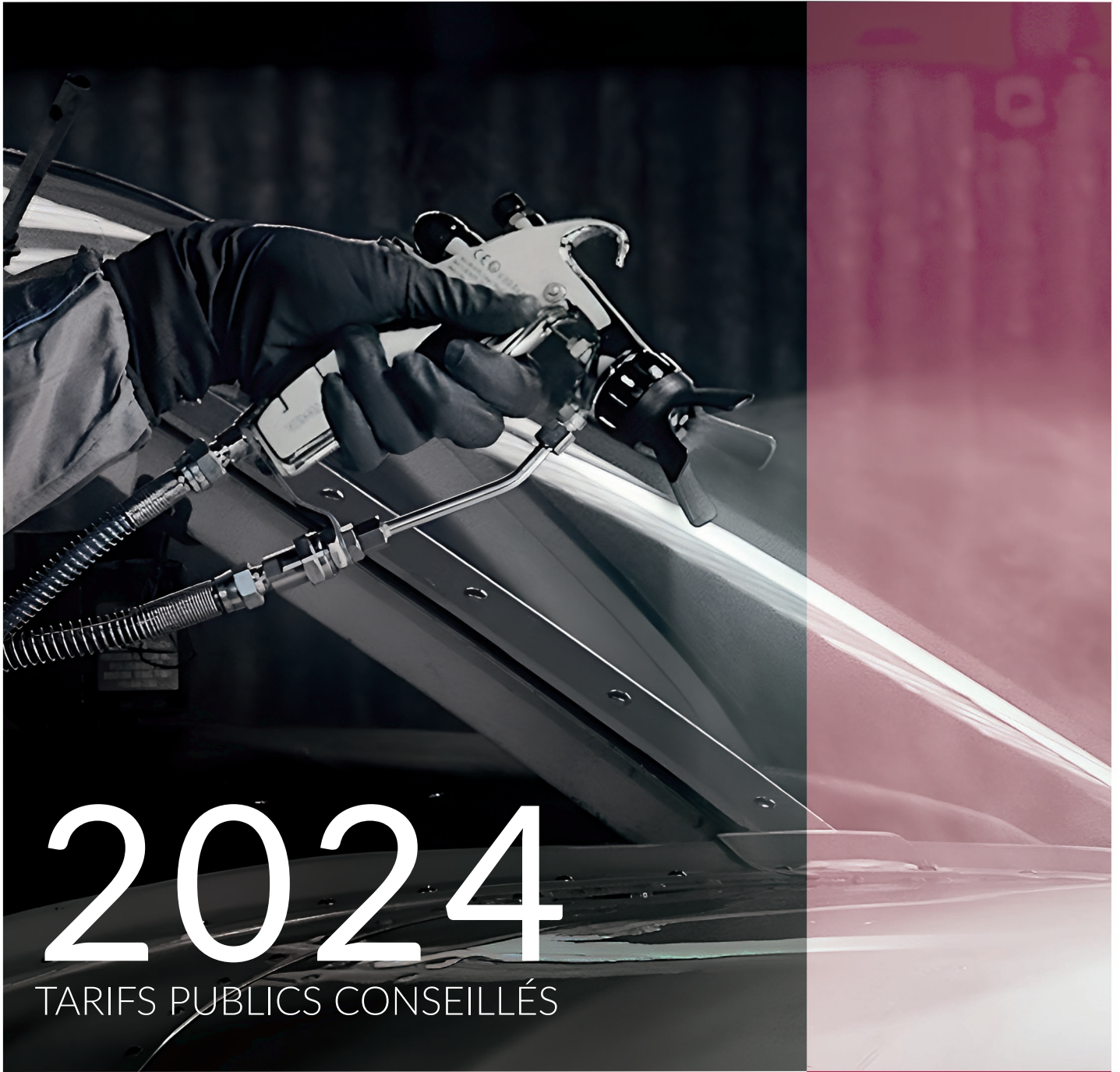


# ÉQUIPEMENTS DE PULVÉRISATION POUR INDUSTRIE GÉNÉRALE



SPÉCIALISTE EN ÉQUIPEMENTS DE PULVÉRISATION

TARIFS SUSCEPTIBLES D'ÉVOLUER EN COURS D'ANNÉE



## GROUPE

Anest Iwata possède plus de 95 ans d'expérience dans l'industrie des revêtements, alliant la tradition artisanale japonaise la plus sophistiquée à la recherche constante d'innovations.

## PASSION & PERFORMANCE

En tant que marque mondiale, notre objectif est de fournir le matériel de pulvérisation le plus techniquement avancé du marché. Lors de la conception de nos produits, nous pensons aux professionnels et aux créatifs, passionnés de peinture et recherchant les meilleures performances.

# NOS CLIENTS, NOTRE MISSION

## UNE LARGE GAMME PRODUITS

Notre offre produits s'articule autour de plusieurs gammes de pistolets de pulvérisation, de pompes et d'accessoires de peinture. Ces gammes sont destinées à différentes applications de peinture, afin de satisfaire chaque client dans sa recherche de la solution optimale.

Désireux d'améliorer la protection de l'environnement, les efforts d'Anest Iwata se concentrent également à l'optimisation des ressources et matériaux.



# DÉCOUVREZ SOLUTIONS PRO 3 UNIVERS 1 SOLUTION



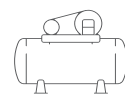
Renseigner les paramètres de votre application et SolutionsPro propose la solution la plus adaptée à votre besoin.



Carrosserie



Industrie



Air Comprimé

- **Configuration chiffrée** : Recevez votre configuration avec les prix TARIFS directement par email. Un bon moyen d'avoir un historique de sa solution !

- **Bibliothèque de documents** : retrouvez toutes les notices techniques & les documentations commerciales des produits dans votre application.

- **Accès aux tarifs** : consulter tous les Catalogues ANESTIWATA depuis l'onglet «TÉLÉCHARGEMENTS» sur SolutionsPro.

## SolutionsPro

BY ANEST IWATA



[WWW.SOLUTIONS-ANEST-IWATA.COM](http://WWW.SOLUTIONS-ANEST-IWATA.COM)



MACHINE BI-COMPOSANTS	NEW	6
ACCV & AMV	NEW	10
INSTALLATION DE PEINTURE		12

## 1 PISTOLETS AUTOMATIQUES

### Pistolets automatiques pneumatique sur embase

• WA-M220   WA-M220 WB   WA-M220L	16
• BANC TEST   EMBASE ROBOT MULTI-AXES WAM	19

### Pistolets automatiques pneumatique

• <b>WA-200 SP/FT INTEGRA</b>	NEW	20
• <b>WIDER 1A/1AR</b>	NEW	22
• TOF-5B   TOF-5RB   TOF-6B   TOF-6RB	24	
• SGA-3	25	
• WA-1218   WA-0915   WA-0609   avec rallonge	26	

## 2 PISTOLETS MANUELS

### Pistolets manuels avec rallonge

• <b>LW1-10   LW1-18B avec rallonge</b>	NEW	28
---	-----	----

### Pistolets manuels ANEST IWATA

• W-400 BellAria	30
• W-400 WB2	32
• W-400 WBX - LPH400	34
• WS-200 FT / SP	36
• W-200 INTEGRA Pression	38
• W-200 INTEGRA Succion	40
• WIDER 1 CHROME	42
• W-300	44
• LPH80	46
• LPH50	46
• TOF-50   TOF-50R	48

### Pistolets manuels AIRGUNSA

• AZ4 IMPACT JUNIOR	50	
• <b>AZ3 IMPACT HVLP</b>	NEW	52
• AZ3 IMPACT	54	
• AZ3 HTE 2	56	
• AZ3 HTE PAS	58	
• AZ1 HTE 2 Concept Succion   Pression	60	

### Protection

• Combinaisons de peinture	62
• Masque à double cartouches	62
• Masque à adduction d'air	63
• Kits d'entretien	64

### Accessoires

• Godets gravité   succion pour pistolets manuels	65-67
• Accessoires   filtres pour pistolets pression	68

## 3 PISTOLETS ÉLECTROSTATIQUES

• E-M 10B	70
• E-M 15	70
• Contrôleur E-SC12-EX   E-SC12-EX-FD	70

## 4

### POMPAGE ET RÉGULATION

<b>Pompes à double MEMBRANES</b>	<ul style="list-style-type: none"> <li>DPS-120C   DPS-120C-WB   DPS-120CN ..... 74</li> <li>DPS-90G   DPS-90G-WB   DPS-90GN ..... 74</li> <li>DPS-70C   DPS-70CN ..... 78</li> </ul>
<b>Accessoires Pompes à MEMBRANES</b>	<ul style="list-style-type: none"> <li>ACCESSOIRES POMPES À MEMBRANES ..... 82-83</li> <li>CONSOMMABLES POMPES À MEMBRANES ..... 84-85</li> </ul>
<b>Régulateurs de produit</b>	<ul style="list-style-type: none"> <li>PR-5BL   PR-5BL WB   PR-5BL N ..... 86</li> <li>PR-B5   PR-B5 BN ..... 86</li> <li>FCV-31   FCV-31N ..... 87</li> </ul>

## 5

### RÉSERVOIRS ET AUTRES ÉQUIPEMENTS

<b>Réservoirs sous pression</b>	<ul style="list-style-type: none"> <li>RÉSERVOIRS TOUT INOX PET (10lt.   30lt.   50lt.) ..... 90</li> <li>RÉSERVOIR PET-10 (10 lt.) ..... 92</li> <li>RSPG10 (10 lt.) ..... 93</li> <li>PC-18D (2 lt.) ..... 94</li> </ul>
<b>Ensembles</b>	<ul style="list-style-type: none"> <li>ENSEMBLES RÉSERVOIRS+ PISTOLET PRÊTS À L'EMPLOI ..... 95</li> </ul>
<b>Tuyaux</b>	<ul style="list-style-type: none"> <li>TUYAUX AIR   PRODUIT PNEUMATIQUE ..... 96-97</li> </ul>
<b>Agitateurs</b>	<ul style="list-style-type: none"> <li>AGITATEURS PNEUMATIQUES POUR FÛTS 30L   200L ..... 98</li> </ul>
<b>Système de Nettoyage</b>	<ul style="list-style-type: none"> <li>AI KOMBI - Laveur de pistolet double ..... 100</li> <li>INOX LINE SOL laveur manuel et automatique de pistolet solvant ..... 102</li> <li>LAVEUR RÉGÉNÉRATEUR DE SOLVANTS ..... 102</li> <li>IWK SOL B / IWK SOL C laveur manuel de pistolet solvant ..... 102</li> </ul>

## 6

### ÉQUIPEMENTS MULTI SPRAY

<b>Pistolet MULTI SPRAY MOYENNE PRESSION</b>	<ul style="list-style-type: none"> <li>PISTOLET MULTI SPRAY MSGS-200   BUSES ..... 106-108</li> </ul>
<b>Pompes MULTI SPRAY MOYENNE PRESSION</b>	<ul style="list-style-type: none"> <li>ENSEMBLES MULTI SPRAY <b>POMPE ICON</b> + MSGS-200 + TUYAUX ..... 110</li> <li>POMPES MULTI SPRAY <b>ICON X3</b> (30:1) ..... 111</li> <li>PIÈCES ICON-X3 (30:1) ..... 112</li> <li>ENSEMBLES MULTI SPRAY <b>POMPE ICON</b> + MSGS-200 + TUYAUX ..... 116</li> <li>POMPES MULTI SPRAY ICON-M433N (36:1) ICON-M333N (32:1) ..... 117</li> <li>PIÈCES ICON-M433N (36:1) ICON-M333N (32:1) ..... 118</li> </ul>
<b>Consommable MULTI SPRAY</b>	<ul style="list-style-type: none"> <li>CONSOMMABLES PISTOLET MSGS-200 &amp; M233 ..... 124</li> <li>CONSOMMABLES PISTOLET MSGS-200 &amp; M333 ..... 126</li> <li>CONSOMMABLES PISTOLET MSGS-200 &amp; M433 ..... 128</li> </ul>

## 7

### ÉQUIPEMENTS AIRLESS

<b>Pistolets AIRLESS HAUTE PRESSION</b>	<ul style="list-style-type: none"> <li>PISTOLET AIRLESS ALG7 TE WB ..... 132</li> <li>PISTOLET AIRLESS AL96-S5 ..... 133</li> <li>PISTOLET AIRLESS ALG500 ..... 134</li> </ul>
<b>Pistolet Extrusion</b>	<ul style="list-style-type: none"> <li>PISTOLET EXTRUSION FG61   FG62 ..... 135</li> </ul>

## Pompes AIRLESS HAUTE PRESSION

- POMPE AIRLESS **ICON-X3** (30:1) ..... 136
- ENSEMBLES AIRLESS **POMPE ICON** + ALG7 TE WB + TUYAUX ..... 137
- PIÈCES ICON-X3 (30:1) ..... 138
- ENSEMBLES AIRLESS **POMPE ICON** + ALG7 TE WB + TUYAUX ..... 142
- POMPE AIRLESS **ICON-A433N** (36:1) **ICON-A333N** (32:1) ..... 143
- PIÈCES **ICON-A433N** (36:1) **ICON-A333N** (32:1) ..... 144
- BUSES AIRLESS I RÉVERSIBLES ..... 150
- POMPE AIRLESS **ALS-653 N** (45:1) | **ALS663 N** (63:1)..... 152

## Accessoires pour pompes HP

- FILTRE PEINTURE AIRLESS I MULTI SPRAY ..... 156
- RÉGULATEUR D'AIR AIRLESS I MULTI SPRAY ..... 158
- CANNES D'ASPIRATION ..... 160
- TUYAUX HAUTE PRESSION ..... 161

## Consommable HAUTE PRESSION

- CONSOMMABLES PISTOLET ALG 7 & A233 ..... 162
- CONSOMMABLES PISTOLET ALG 7 & A333 ..... 164
- CONSOMMABLES PISTOLET ALG 7 & A433 ..... 166

## Accessoires pour pompes

- ACCESSOIRE PAR QUANTITÉ ..... 168

## 8

## PRODUITS SUPPRIMÉS

- PISTOLET SGA-101 ..... 161
- WA-200 / WA-101 ..... 172
- PISTOLET RALLONGE LW10B ..... 174
- PISTOLET W200 PRESSION/SUCCION ..... 176
- PISTOLET W101 PRESSION/SUCCION ..... 177

## 9

## INFORMATIONS

- LA FORCE DE VENTE ANEST IWATA ..... 178
- CONDITIONS GÉNÉRALES DE VENTE 2023 ..... 179
- TARIF SAV I GARANTIE ..... 182

## COMMENT LIRE LE TARIF

### ICONES

DIAMÈTRE DE BUSE	CHAPEAU D'AIR	PRESSION D'AIR	DÉBIT PRODUIT	DÉBIT D'AIR	LARGEUR DE JET	RAPPORT DE PRESSION	PRESSION MAXI. PRODUIT	DÉBIT AIR MAXI. PAR CYCLE	DÉBIT PRODUIT MAX. PAR CYCLE	FILTRATION	PRESSION SORTIE	TENSION ENTRÉE	LONGUEUR TUYAU	POIDS

### LISTE PRIX

- 1 NOM MODÈLE
- 2 DÉSIGNATION
- 3 DIAMÈTRE DE BUSE
- 4 CODE PRODUIT
- 5 PRIX TARIF
- 6 CHAPEAU D'AIR
- 7 BUSE + AIGUILLE

TARIF PISTOLET W-101							
1	W-101	3	ø 0,8	ø 1,0	ø 1,3	ø 1,5	€
2	PISTOLET	4	13237040	13237050	13237060	13237070	5
7	BUSE + AIGUILLE		93706610P	93691610P	93666610P	93698610P	
6	CHAPEAU D'AIR		E2P 93704610				

# MACHINE BI-COMPOSANTS

ET VALVES DE CHANGEMENT DE TEINTES



« **MULTISPRAY MIX** » permet un dosage de grande précision pour la grande majorité des peintures multi-composants. Destiné à tous les secteurs d'activité utilisant de la peinture à multi-composants (bois/métal/plastique/verre/etc..).

Son PLC fonctionne avec un logiciel unique développé par les ingénieurs d'ANEST-IWATA. Ce logiciel est propriétaire, avec des mises à jour régulièrement fournies par l'équipe d'ingénieurs Anest Iwata. Ceci permet à « **MULTISPRAY MIX** » d'être unique sur le marché et d'offrir pour un budget restreint une véritable machine de dosage électronique évolutive. **Avec « MULTISPRAY MIX » tout devient possible !**

« **MULTISPRAY MIX** » est compatible

**BASSE / HAUTE PRESSION — PRODUIT HYDRODILUABLE / SOLVANTÉ — AUTOMATIQUE / MANUEL**

## POURQUOI INVESTIR DANS « MULTISPRAY MIX »

- Une précision de dosage de +/- 1% !
- Élimine les gaspillages de produits déjà catalysés,
- Contrôle total de vos consommations, instantanées ou cumulées ceci pour chaque composant,
- Réduction significative des coûts d'élimination des déchets,
- Empêche les erreurs de manipulation lors des dosages manuels,
- Augmente sensiblement la qualité de finition grâce à sa précision de dosage,
- Permet une reproductibilité des mélanges et donc des qualités souhaitées,
- Permet des changements de couleurs fréquents,
- Offre un suivi efficace du processus peinture,
- Permet une véritable traçabilité de vos productions,
- Permet l'application des peintures à faible durée de vie : «POT LIFE»,
- Calcul des COV (Composant Organique Volatile),
- Création automatique de rapports sur tableur EXCEL (consommations, qualité du mélange, etc..) (option)
- Réduit considérablement les temps de rinçage de vos équipements.
- Mise en réseau ethernet : communication robot MODBUS; serveur FTP (permet la consultation des journaux et paramètres à distance).
- Télé assistance (option).

### Code

Y0124001	Équipement de dosage électronique : 1 base / 1 durcisseur / 1 solvant de rinçage. Platine produit ATEX / Pupitre de contrôle non-ATEX (câble 1 M) - Livré avec support
Y0124002	Équipement de dosage électronique : 1 base / 1 durcisseur / 1 solvant de rinçage. Platine produit ATEX / Pupitre de contrôle ATEX (câble 20 M) - Livré sans support

**Pour toutes autres demandes de nombre de teintes, ainsi que ensembles/options précis : veuillez nous contacter !**

« **MULTISPRAY MIX** » est développé pour gérer jusqu'à 4 composants.

Le dosage de chaque composant (A, B, C ou D) est mesuré par un **débitmètre ultra précis**, celui-ci envoie un signal proportionnel au PLC, selon le débit instantané du composant mesuré.

Les composants à mélanger (A,B et C) sont dosés avec une **valve à injection** spéciale qui assure la bonne dose de chacun, dans toutes circonstances »



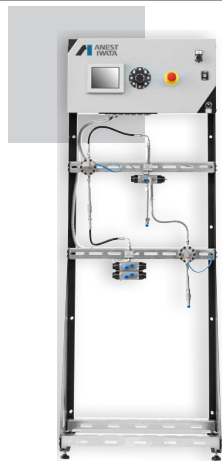


## CARACTÉRISTIQUES

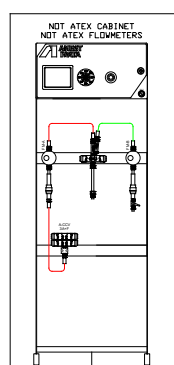
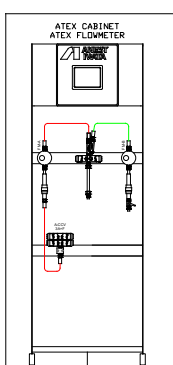
<b>Dimension écran tactile :</b>	5.7"
<b>Plage de rapport de mélange :</b>	0.1:1 - 50:1
<b>Précision du rapport de dosage :</b>	Jusqu'à ± 1% (choix de l'utilisateur)
<b>Débit :</b>	50 - 5000 cc/min
<b>Produit traités :</b>	- 1/2/3 ou 4 composants (en fonction des options choisies) - Peinture à base solvant ou aqueuse
<b>Pression de service produit maximale :</b>	250 bar (3636 psi)
<b>Pression d'air de service maximale :</b>	8 bar (100psi)
<b>Filtration d'air exigée</b>	0.01 micron (submicronique) / air propre et sec
<b>Plage de viscosité produit :</b>	20-10 000 mPas
<b>Nombre de programmes possibles :</b>	de 1 à 100
<b>Nombre Maximun de produits A (bases) :</b>	de 1 à 30
<b>Nombre Maximun de produits B (catalyseurs) :</b>	de 1 à 10
<b>Nombre Maximun de produits C (solvants) :</b>	de 1 à 5
<b>Nombre Maximun de produits D</b>	de 1 à 5
<b>Nombre Maximun de rinçage composants A</b>	de 1 à 5
<b>Nombre Maximun de rinçage composants B</b>	de 1 à 5
<b>Alimentation électrique requise :</b>	230 V 50 Hz Monophasé
<b>Poids du contrôleur « MULTISPRAY MIX »</b>	17 Kg
<b>Port USB :</b>	OUI
<b>Détecteur air de pulvérisation</b>	Flussostat
<b>Plage de température de service :</b>	5-50 °C
<b>Dimension de l'unité de commande :</b>	650mm x 325mm x 225mm
<b>Directive ATEX 2014/34/UE :</b>	Version ATEX disponible en option
<b>Degré de protection des équipements électriques :</b>	IP54
<b>Matières en contact avec les produits :</b>	inox 303 - 304 - Carbure de Tungsten - PTFE
Mélangeur statique : (Longueur 23 cm)	- Tube en acier inoxydable - Mélangeur en composite



**ATEX**



**NON ATEX**



## Options

Boîte de purge pour le rinçage pistolet manuel : Système de rinçage automatique
Affichage et commande de contrôle à distance
Dispositif pour l'utilisation de deux pistolets en simultanés contrôlé par un seul PLC (chacun indépendamment)
Débitmètre pneumatique ou pressostat
Interface robot
Débitmètre CORIOLIS
Surveillance de la température de la cabine de pulvérisation
Surveillance de la température de la station de pompe
Possibilité de connecter des périphériques externes
Version ATEX zone 2
Jusqu'à 2 circuits de mélange indépendants, possibilité d'appliquer 2 peintures différentes, contrôlés par un seul automate
Vanne proportionnelle pour la régulation automatique du débit
Dosage des peintures 3 ou 4 composants
Smartphone & Tablette de management avec application
Diagnostic à distance
Interface pour ROBOT multi-axes
Gestion des températures de la cabine, de la broirie et des circuits peinture
Collecte de données via PC. Possibilité d'interface avec le logiciel de logistique / MRP

PAD MULTIDIRECTIONNEL



ÉCRAN TACTILE LCD 5,7"



« **MULTISPRAY MIX** » est commandé par un automate programmable.

L'utilisateur a accès aux programmes de gestion de deux façons :

- Soit avec écran tactile LCD couleur de 5,7",
- Soit à l'aide du PAD multidirectionnel.

Ces interfaces permettent d'accéder à l'ensemble des programmes avec une grande facilité et convivialité.

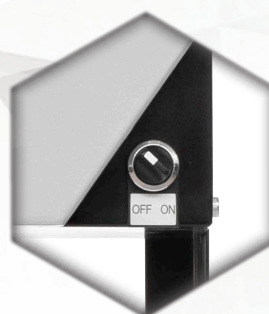
## AUTOMATE PROGRAMMABLE :

L'électronique sophistiquée de « **MULTISPRAY MIX** » permet la gestion de deux systèmes de dosage simultanément (option).

Le circuit peinture peut être équipé de débitmètres, de pompes à engrenages, ou des deux ! (option).



**BOUTON :  
ARRÊT DE  
L'INSTALLATION**



**BOUTON  
MARCHE/ARRÊT**



**PORT USB**

**TÉLÉCHARGER TOUS LES PARAMÈTRES  
HISTORIQUE DES ALARMES**



### **NOMBREUX PROGRAMMES :**

- Visualisation virtuelle des niveaux de peintures et catalyseurs,
  - Programmation des niveaux virtuels,
  - Utilisation indépendante de 2 pistolets,
  - Programmation de l'ensemble des ratios de mélange,
  - 100 recettes mémorisables possibles, ceci sur 10 paramètres !
- Gestion par sondes thermiques pour (option):
    - les produits à appliquer,
    - l'espace peinture,
    - la broierie.
  - Diagnostic des électrovannes, ce programme permet la détection de dysfonctionnements,
  - Possibilité de connecter des périphériques externes (contacts libres) (option)

**LOGICIEL UNIQUE SUR LE MARCHÉ :  
AUCUNE RESTRICTION POUR UN BUDGET REVOLUTIONNAIRE !**

## Valve changement de teintes et valve rinçage automatiques

### AMV VALVE RINÇAGE AUTOMATIQUE

S'occupe du processus de rinçage. Elle se trouve au-dessus de l'ACCV et rince à travers les circuits de distribution de fluide d'un ou plusieurs ACCV afin de nettoyer la totalité du passage de fluide jusqu'à la sortie finale de la peinture.



L'ACCV est la solution d'ANEST IWATA pour les processus de changement de teintes en automatique. Le dispositif complet est conçu de manière totalement modulaire et flexible, pour que sa fonction réponde à vos exigences.

### ACCV DOUBLE VALVE

S'occupe du processus de changement de teinte en temps réel. Une ou plusieurs ACCV peuvent être empilées pour augmenter le nombre de teintes à changer.

### Désignation

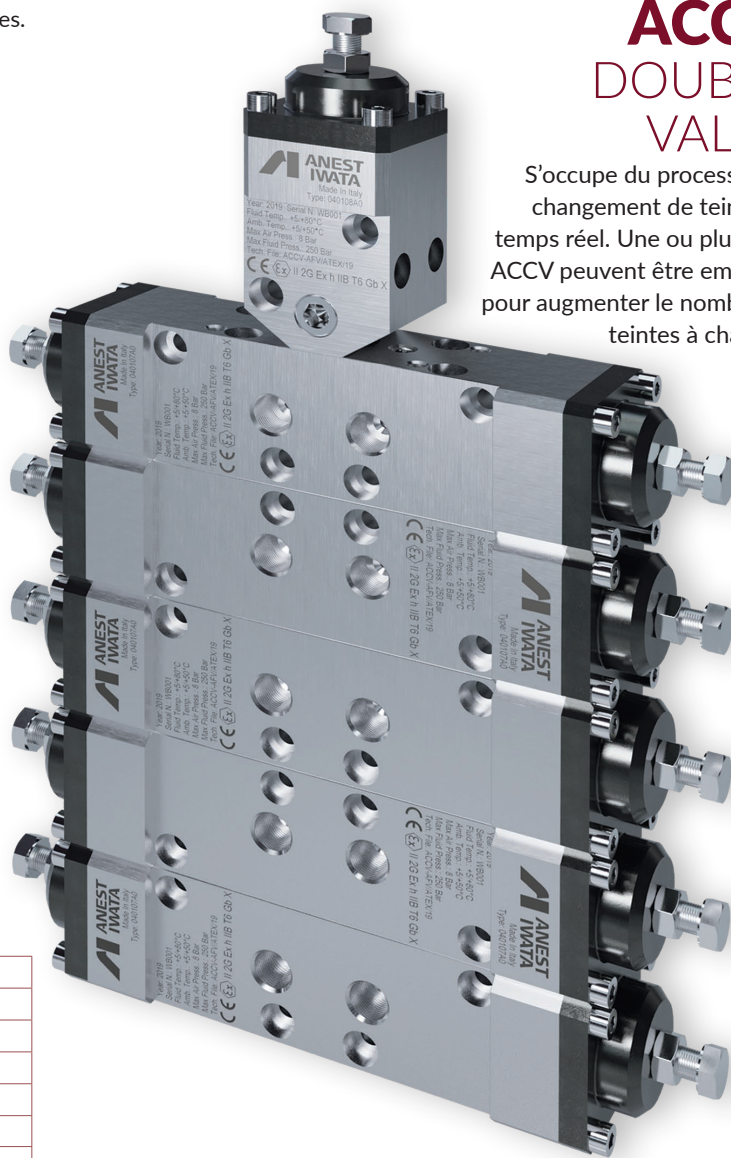
	CODES
ACCV Double Valve - Complète	140013A0
AMV Valve Seule - Complète	140014A0
Kit de maintenance pour ACCV	940117A0
Kit de maintenance pour AMV	940178A0

### 5 ACCVs plus AMV ASSEMBLÉES

L'ACCV offre pratiquement des options de changement de teintes illimitées. Comme par conception, les unités individuelles peuvent être empilées les unes sur les autres, l'ACCV est suffisamment flexible pour fournir exactement le nombre de teintes différentes dont vous avez besoin.

### Données techniques

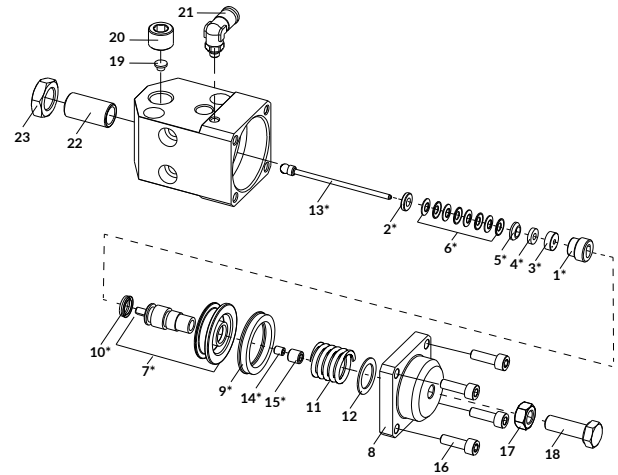
DESCRIPTION	ACCV	AMV
Pression maximum de service :	250 bar	
Pression air de commande :	4-8 bar	
Température maximum de service :	50°C	
Filetage raccords produit :	G 1/4"	
Materiaux utilisés : produit	Corps de la valve	Acier inoxydable AISI 304
	Siege et bille de la valve	Carbure de tungstène
	Joint d'aiguille	Joint à lèvres en PTFE
Poids :	1700 gr.	810 gr.



## Valve changement de teintes et valve rinçage automatiques - pièces

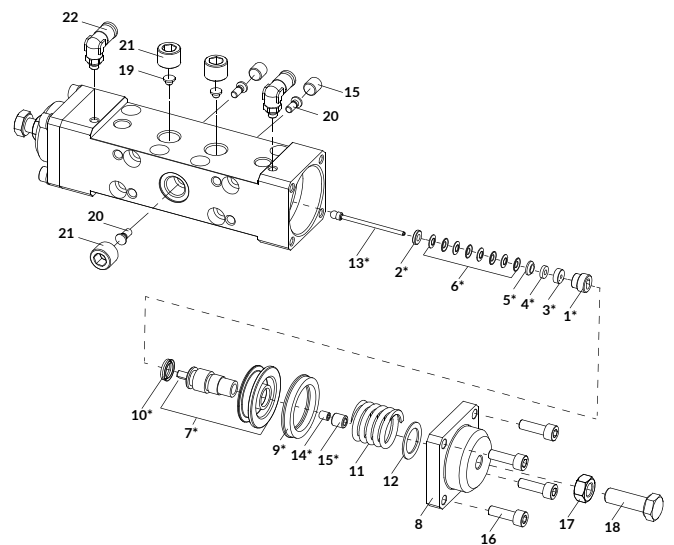
### AMV Pièces détachées

REF.	CODE	DESCRIPTION
1	03505180	SIEGE DE JOINT
2	03504180	APPUI DE RESSORT
3 + 4	03846170	JOINT A LEVRE+ SIEGE DE JOINT
	03067951	APPUI DE JOINT
6	03844170	KIT BAGUES RESSORT (8 pcs./1 pk.)
7	03932590	ENSEMBLE PISTON AIR
8	940099A0	COUVERCLE PISTON
10	06996607	JOINT "V"
11	03223600	RESSORT
12	03182590	BAGUE ANTI-FRICTION
13	940097A0	AIGUILLE VALVE
14	06994603	VIS M5x6
15	960038A0	VIS M8x8
16	960044A0	VIS CHC M5x16
17	960036A0	ECROU FREIN M8x1
18	960035A0	VIS DE REGLAGE M8x1
19	940116A0	BOUCHON COURT Ø 4
20	96367201	BOUCHON HEXAGONAL CREUX G1/4"
21	960037A0	COUDE INSTANTANNE M5 DIAM4
22	940103A0	RACCORD DE SORTIE
23	960045A0	ECROU DE BLOCAGE
24*	940178A0	KIT DE MAINTENANCE



### ACCV Pièces détachées

REF.	CODE	DESCRIPTION
1	03505180	BAGUE DE PRECHARGE
2	03504180	APPUI DE RESSORT
3 + 4	03846170	JOINT A LEVRE+ SIEGE DE JOINT
5	03067951	APPUI DE JOINT
6	03844170	KIT BAGUES RESSORT (8 pcs./1 pk.)
7	03932590	ENSEMBLE PISTON AIR
8	940099A0	COUVERCLE PISTON
10	06996607	JOINT "V"
11	03223600	RESSORT
12	03182590	BAGUE ANTI-FRICTION
13	940096A0	AIGUILLE VALVE
14	06994603	VIS M5x6
15	960038A0	VIS M8x8
16	960044A0	VIS CHC M5x16
17	960036A0	ECROU FREIN M8x1
18	960035A0	VIS DE REGLAGE M8x1
19	940116A0	BOUCHON COURT Ø 4
20	940101A0	BOUCHON Ø 4
21	96367201	BOUCHON HEXAGONAL CREUX G1/4"
22	960037A0	COUDE INSTANTANNE M5 DIAM4
23*	940117A0	KIT DE MAINTENANCE



## DOUBLE POSTES de POMPAGE



VFM2766015

Crépine 60 MESH pour tube D15mm

### CARACTÉRISTIQUES

Double postes de pompage complet installé sur un bati entièrement en acier inoxydable.

- Tablier en Inox pour éviter les projections de peinture
- Système guidé manuel de levage des couvercles avec agitateurs
- Caillebotis Inox répondant aux normes en vigueur
- Pieds réglables pour s'adapter aux sols déformés

#### COMPOSITION DES POSTES DE POMPAGE:

- 2 pompes en Inox double MEMBRANES, type DDP70N
- 2 régulateurs produit en Inox en sortie de pompe, type PR5N
- 2 régulateurs retour produit en Inox, type PRB5N (pilotage manuel ou pneumatique)
- 2 cannes d'aspiration complètes avec crépine de filtration
- 2 filtres de ligne en Inox avec tamis Inox (5 choix de filtration)
- 2 régulations d'air de pompe
- 2 régulations d'air pour les agitateurs
- L'ensemble des tuyaux produit & air nécessaires au bon fonctionnement
- 1 câble de masse pour mise à la terre
- 1 tuyau d'air équipé d'une soufflet

Dimensions: 1.200mm x 1.600Hmm x 550Pmm

Sur demande, toute modification est possible, entraînant une moins ou une plus value.

Code	Désignation
AF001305	Double postes de pompage complet prêt à l'utilisation
AF001309	Simple poste de pompage complet prêt à l'utilisation
EQ001700	Couvercle de fût 30L nu avec passage canne + emplacement moteur agitateur
VFM2766015	Crépine 60 MESH métal pour tube D15mm (DPS70)
AF000196	DPS70BN+PRB5N+Filtre GM+Equerre+Regulateur de retour pneu

\*hors frais de port



## COFFRET ÉLECTROVANNE

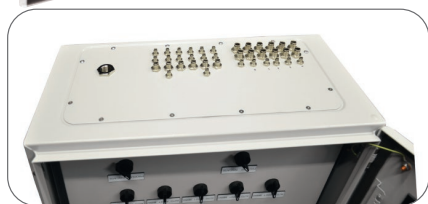
### CARACTÉRISTIQUES

#### COMPOSITION DE CET ENSEMBLE:

- 1 coffret avec porte verrouillable
  - électrovannes 3 voies (signal: 24 Volts / DC)
  - 1 bornier
  - l'ensemble du câblage
  - 1 platine de jonction des électrovannes
  - l'ensemble des raccords pneumatiques
- Dimensions: 400mm x 300mm x 200mm

Code	Désignation
EQ001009	coffret électrovannes 3 pistolets
EQ001003	coffret électrovannes 6 pistolets
EQ001008	coffret électrovannes 8 pistolets

## COFFRET de CONTRÔLE & de RÉGLAGE



Plus value pour coffret avec vitre de protection : 225,00 € HT

**Attention ! Frais de port à charge du client.**  
Ces ensembles sont prêts à être installés.

### CARACTÉRISTIQUES

### Pistolets automatiques

#### COFFRET DE CONTRÔLE ET DE RÉGLAGE DE PISTOLETS AUTOMATIQUES

- Cet ensemble complet permet :
- d'extérioriser l'ensemble des paramètres de réglage des pistolets automatiques (afin d'éviter les interventions directes sur la machine)
  - de régler à distance l'ensemble des paramètres (débit peinture, air d'atomisation, air de largeur de jet, phase de rinçage)
  - de filtrer l'air de pulvérisation
  - de reproduire rapidement les réglages d'une production
  - de tester ou de régler pistolet par pistolet
  - d'optimiser les réglages des pistolets afin d'améliorer le aux de transfert (possibilité d'augmenter de 15% le taux de transfert)

#### COMPOSITION DE CET ENSEMBLE:

- coffret pneumatique
- régulateur d'air de largeur de jet
- manomètre (verre) pour lecture de la pression de la largeur de jet
- régulateur d'air d'atomisation
- manomètre (verre) pour lecture de la pression d'atomisation
- régulateur d'air sensible pour la pression du produit
- manomètre (verre) pour lecture de la pression peinture
- boutons 2 positions production / rinçage
- boutons 3 positions arrêt / production / test, pour chaque pistolet
- boutons de coupure des airs pour démontage rapide du pistolet/ mémorisation des réglages
- filtre d'air général

Sur demande, toute modification est possible, entraînant une moins ou une plus value.

Code	Désignation
EQ003004	Coffret 3 pistolets
EQ002001	Coffret 6 pistolets Dimensions: 1000mm x 800mm x 300mm
EQ002002	coffret 8 pistolets Dimensions: 1000mm x 800mm x 300mm

## NOURRICE

pour l'ALIMENTATION des PISTOLETS



### CARACTÉRISTIQUES

Cette nourrice a pour but d'alimenter chaque pistolet de façon indépendante. Elle est en acier Inoxydable amagnétique.

Elle se compose de:

- 1 nourrice en Inox
- 3 robinets à boisseau sphérique pour isoler chaque pistolet
- 2 raccords d'entrée et sortie produit 6x8
- 2 pieds de fixation
- 3 raccords 3/8" pour la fixation des régulateurs de produit (version 3 pistolets)

Code	Désignation
EQ005003	Nourrice pour l'alimentation 2 pistolets
EQ005001	Nourrice pour l'alimentation 3 pistolets
EQ005002	Nourrice pour l'alimentation 4 pistolets



## NOUVEAU BANC MOBILE SUR MESURE

Selon vos besoins, concevez votre banc mobile : épurateurs d'air, pompes à MEMBRANES, pistolets manuels, tuyaux air et produit...

Pour plus d'informations, nous consulter.





# 1. PISTOLETS AUTOMATIQUES

## TECHNOLOGIE BASSE PRESSION

• WA-M220   WA-M220B   WA-M220L .....	16
• BANC TEST   EMBASE ROBOT MULTI-AXES WAM .....	19
• WA-200 SP FT ZP INTEGRA <b>NEW</b> .....	20
• WIDER1A <b>NEW</b> .....	22
• TOF-5B   TOF-5RB   TOF-6B   TOF-6RB.....	24
• SGA 3 .....	25
• WA-1218   WA- 0915   WA-0609   avec rallonge.....	26

# PISTOLET AUTOMATIQUE

WA-M220 | WA-M220 WB | WA-M220L

## WAM-220

sur EMBASE



5 x 1/8" F



## MICRO-TÊTE



### CARACTÉRISTIQUES

- Pistolet automatique pneumatique sur embase idéal pour les applications automatiques en cosmétique et sur verre.
- Qualité d'atomisation inégale: différentes technologies possibles pour s'adapter à tous les besoins (buse à ailettes, micro-tête, HVLP).
- Taux de transfert de 72% à 85%.
- Entretien facile, peu de pièces détachées.
- Installation rapide, réglage facile.
- Réglage de distance de largeur de jet à distance.
- Piston triple branches / évite l'ajout d'électrovannes.
- Nouveau verrouillage FIABLE et SÉCURISÉ.
- Air de largeur et air de pulvérisation séparés.
- Disponible avec recirculation produit possible.

Pièces détachées voir page 18

MODÈLES	Ø mm	No.	bar	ml/min	Nl/min	mm
---------	------	-----	-----	--------	--------	----

### WA-M220 ATOMISATION STANDARD (SANS EMBASE)

WA-M220	0.4 - 0.6 - 0.8 - 1.0 - 1.2	LV2	2.0	255	270	280	
	0.4 - 0.6 - 0.8 - 1.0 - 1.2	BA4-2					330
	1.5 - 1.6	G2P					400

### WA-M220 WB ATOMISATION VERSION BASE HYDRO (SANS EMBASE)

WA-M220WB-081	0.8	WB1	1.5	200	340	300	
WA-M220WB-101	1.0						320
WA-M220WB-121	1.2						330
WA-M220WB-141	1.4						340
WA-M220WB-161	1.6						350

### WA-M220-L ATOMISATION PETITES PIÈCES (SANS EMBASE)

WA-M220-L044	0.4	E4	0.8	10	60	55	
WA-M220-L064	0.6						30
WA-M220-L084	0.8						45
WA-M220-L104	1.0						60
WA-M220-L124	1.2						75

• Raccord de l'embase air et produit: G 1/8" • Poids: 680gr sans embase / 1 060gr avec embase

WA-M220 standard LV2	Rep.	Ø 0,4	Ø 0,6	Ø 0,8	Ø 0,8	Ø 1,0	Ø 1,2	Ø 1,5	Ø 1,6
SANS EMBASE	---	13640320	13640330	13640060	73640060BEL	13640070	73640080	13640340	13640350
CHAPEAU D'AIR - LV2	1	93006500			---	93006500		---	---
CHAPEAU D'AIR - BA4-2	1	---	---	---	93006160	---	---	---	---
BUSE + AIGUILLE standard	2	93006850	93006860	93006660	---	93006670	93006650	93006680	93006870
BUSE + AIGUILLE (option) - GRANDE DURETÉ INOX	2	---	---	---	93007360	---	---	---	---

WA-M220 G2P	Rep.	Ø 0,4	Ø 0,6	Ø 0,8	Ø 1,0	Ø 1,2	Ø 1,5	Ø 1,6
SANS EMBASE	---	13640360	13640370	13040010	13640020	13640000	13640340	13640350
CHAPEAU D'AIR - G2P	1	93006460						
BUSE + AIGUILLE	2	93006850	93006860	93006660	93006670	93006650	93006680	93006870

WA-M220 WB1	Rep.	Ø 0,8	Ø 1,0	Ø 1,2	Ø 1,4	Ø 1,6
SANS EMBASE	---	13640400	13640410	13640420	13640430	13640440
CHAPEAU D'AIR - WB1	1	93006520	93006520	93006520	93006520	93006520
BUSE + AIGUILLE	2	93006750	93006760	93006770	93006780	93006790

WA-M220 L (micro-tête standard)	Rep.	Ø 0,4	Ø 0,6	Ø 0,8	Ø 1,0	Ø 1,2
SANS EMBASE micro tête traitement thermique	---	13640551	13640561	13640571	13640581	---
CHAPEAU D'AIR - E4	1	93662600	93662600	93662600	93662600	93662600
BUSE + AIGUILLE standard	2	93984890	93984900	93984910	93984920	93984930
BUSE + AIGUILLE (option) TRAITEMENT THERMIQUE	2	93007310	93007320	93007330	93007340	93007350

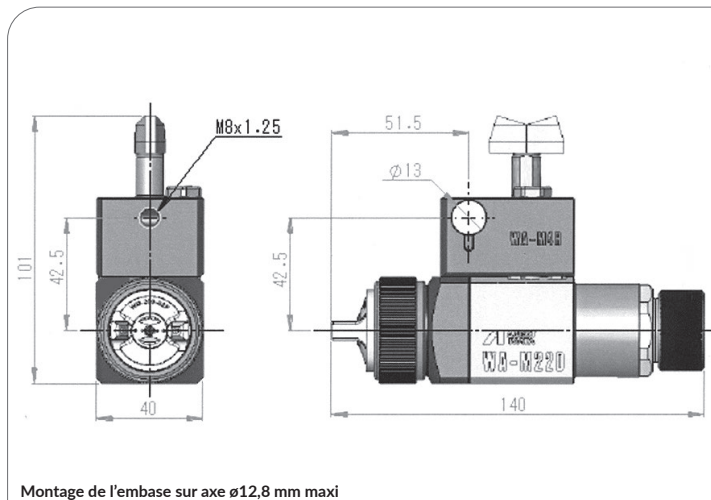
BAGUE DE RETENUE MICRO-TÊTE	Rep.	Ø 0,4	Ø 0,6	Ø 0,8	Ø 1,0	Ø 1,2
	22 (voir page 18)	93984880				



**BOUCHON**  
de protection noir avant  
code 89500100 23,00€



**BOUCHON**  
arrière ALU  
code 83565630 135,00€



**DIMENSIONS**



**HOUSSE DE**  
**PISTOLET**  
code 86050002K10TY 61,00€ (10 pièces)



NOUVEAUTÉ

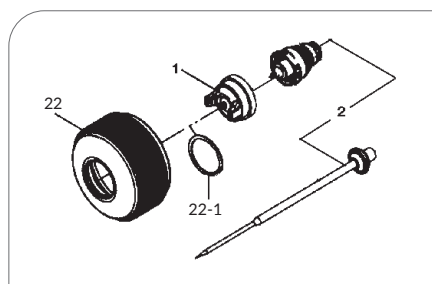
Code	Désignation
86050007K2	Housse de protection pour tuyaux en TYVEK® 7,5m / larg 12cm (vendu par 2)

### PIÈCES DÉTACHÉES VOIR PAGE 18

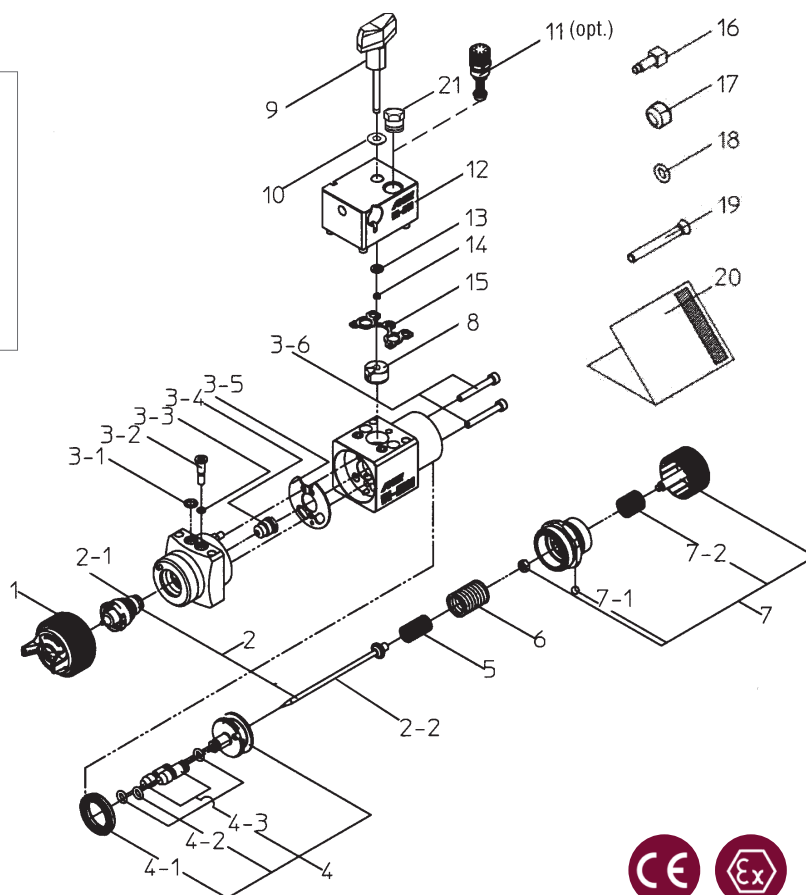
#### Raccords & Accessoires **WAM**

Code	Désignation
13640800	EMBASE COMPLÈTE INOX ( 5 x F 1/8")
ZIDM1824	RACCORD AIR INSTANTANÉ 4MM - M1/8"
ZIDM1846	RACCORD AIR INSTANTANÉ 6MM - M1/8"
ZIDM1868	RACCORD AIR INSTANTANÉ 8MM - M1/8"
ZRUMCO1824	RACCORD PRODUIT COIFFE 4MM - M1/8"
ZRUMCO1846	RACCORD PRODUIT COIFFE 6MM - M1/8"
ZRUMCO1868	RACCORD PRODUIT COIFFE 8MM - M1/8"

Code	Désignation
ZPMF1818	PROLONGATEUR MF1/8 - LG 22MM
ZPMF1818L	PROLONGATEUR MF1/8 - LG 42MM
87090019N	TUYAU PRODUIT 2,7 x 4MM RISLAN NOIR (le m)
87090020N	TUYAU PRODUIT 4 x 6 MM RISLAN NOIR (le m)
87090021N	TUYAU PRODUIT 6 x 8 MM RISLAN NOIR (le m)
87094020	TUYAU PRODUIT 4 x 6 MM TEFLON NOIR (pour UV) (le m)
87094021	TUYAU PRODUIT 6 x 8 MM TEFLON NOIR (pour UV) (le m)
77194019	TUYAU PRODUIT 2,5 x 4 MM TEFLON NOIR (BOBINE 20M)
77294020	TUYAU PRODUIT 4 x 6 MM TEFLON NOIR (pour UV) (BOBINE 100M)
77294021	TUYAU PRODUIT 6 x 8 MM TEFLON NOIR (pour UV) (BOBINE 100M)
86050002K10TY	HOUSSE PR PISTOLET AUTOMATIQUE EN TYVEK (KIT 10)
86050002K100TY	HOUSSE PR PISTOLET AUTOMATIQUE EN TYVEK (KIT 100)



**WA-M220 L**  
Montage micro-tête



### PIÈCES DÉTACHÉES



Rep.	Code	Désignation
1 / 2	voir page 16	CHAPEAU / BUSE + AIGUILLE
---	13640800	EMBASE COMPLÈTE INOX (rep. 9 à 15)
3-1	86639506N	JOINT O'RING TEFLON
3-2	93570630	BOUCHON (bouchage recirculation)
3-3	96996121	JOINT O'RING (du bouchon 3-2)
3-4	03810620	PRESSE ÉTOUPE PRODUIT "STANDARD"
3-4	03810621M	PRESSE ÉTOUPE PRODUIT "UV"
3-5	93008640	JOINTS CORPS PISTOLET - TÊTE
3-6	96365043	VIS DE FIXATION
4	93008650	ENSEMBLE PISTON AIR COMPLET
4-1	93903441	JOINT DE PISTON
4-2	96631005	JOINT O'RING
4-2	96631005FK	JOINT O'RING SPECIAL SOLVANT
4-3	93008670	VALVE D'AIR (1 x 2 pcs)
5	03514580	RESSORT VALVE AIGUILLE
6	03513580	RESSORT DE PISTON
7	93565630	ENSEMBLE RÉGLAGE PRODUIT STANDARD
7	93858620	RÉGLAGE PRODUIT COMPLET SENSIBLE
7	73565630P60	RÉGLAGE PRODUIT 60 CRANS DE POSITION
7-1	96666015	BILLE

Rep.	Code	Désignation
8	93010400	INSERT VERROUILLAGE PISTOLET NM
9	03009680	MANETTE BLOCAGE AVEC AXE NM
10	03009690	RONDELLE MÉTALLIQUE NM
11	03009620	RÉGLAGE FORME JET
13	03009580	RONDELLE SYSTÈME ACCROCHAGE
14	W3COM2051	CIRCLIPS
15	03009640	JOINT PLAT POUR EMBASE
21	93625370	BOUCHON AIR M12X1,0
22	93984880	BAGUE DE RETENUE MICRO-TÊTE
22-1	03558600	JOINT DE CHAPEAU MICRO-TÊTE
---	W2COM6056	VIS M8x10 (BLOCAGE EMBASE S/ AXE)
---	89500100	BOUCHON NOIR PROTECTION CHAPEAU AVANT (option)
---	83565630	BOUCHON ARRIÈRE ALU (OPTION)
---	W2COM6057	BOUCHON M1/8" INOX

Pochettes		
---	VFPRVYS580K5	JOINTS ÉTOUPE UV (1 x 5 pcs)
3-1	86639506NK10	JOINTS O RING TEFLON (1 x 10 pcs)
3-4	03810620K10	PRESSE ÉTOUPE STANDARD (1 x 10 pcs)
3-4	03810620MK5	PRESSE ÉTOUPE SPÉCIAL "UV" (1 x 5 pcs)
	06996670K10	JOINT V PRESSE ÉTOUPE "UV" (1 x 10 pcs)
3-5	93008640K10	JOINTS CORPS PISTOLET (1 x 10 pcs)
4-2	96631005K10	JOINT O'RING (1 x 10 pcs)
15	03009640K10	JOINTS AIR PLAT POUR EMBASE (1 x 10 pcs)

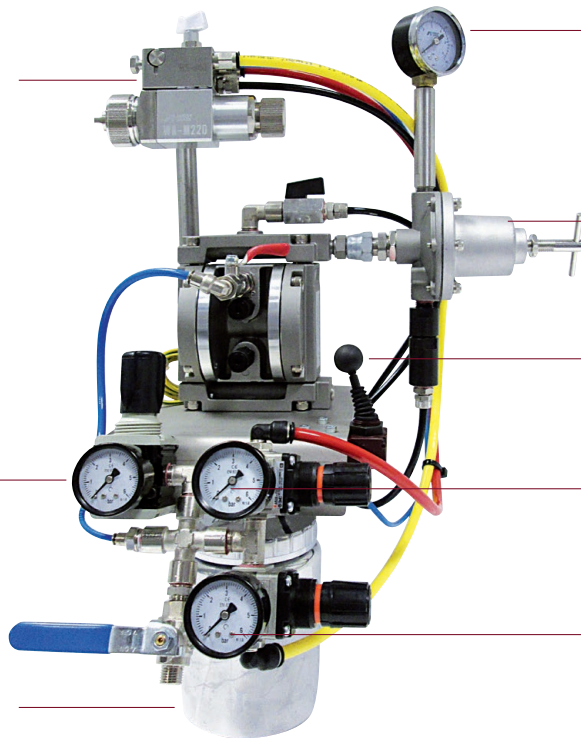
### DPS70

### sur ÉQUERRE MURALE pour BANC TEST WAM

Embase équipée avec tous ses tuyaux, mise en place et test rapide du pistolet WAM

Réglage air pulvérisation pistolet, manomètre verre

Godet capacité 1 litre, ouverture aisée par ¼ de tour



Manomètre vitre en verre

Régulateur produit inox

Bouton marche /arrêt pour test du pistolet

Réglage air pulvérisation pistolet, manomètre verre

Réglage largeur de jet pistolet, manomètre verre

PISTOLET AUTOMATIQUE

#### CARACTÉRISTIQUES

#### POMPE DPS 70 INOX MONTÉE SUR ÉQUERRE MURALE INOX POUR LE TEST DES PISTOLETS WAM :

- Réglage du débit produit
- Régulateur d'air de fonctionnement de la pompe
- Régulateurs d'air de pulvérisation et de largeur du jet du pistolet
- Bouton marche/ arrêt pour l'essai du pistolet
- Godet d'alimentation de la pompe capacité 1 litre avec tuyau de retour de la pompe
- Sortie produit vers pistolet équipé d'un filtre avec tamis interchangeable
- Embase inox équipée des tuyaux air et produit; test rapide d'un pistolet

Code	Désignation
AF001500	BANC TEST POUR PISTOLET WAM (livré sans pistolet)



### EMBASE ROBOT MULTI-AXES poignée creuse tout modèle de robot avec WAM

Option sur demande

EMBASE WAM POUR ROBOT AUTOMATIQUE

# WA-200 INTEGRA

Voir anciens modèles p.158



WA-200SP  
INTEGRA

SPLIT NOZZLE™ PRE-ATOMIZATION  
TECHNOLOGY



WA-200FT  
INTEGRA



WA-200ZP2

### CARACTÉRISTIQUES

- Pistolet automatique pneumatique idéal pour les grandes productions
- Haute fiabilité et vaste champs d'application
- Répond à toutes les nouvelles exigences d'application sur les lignes de automatiques ou robots
- Idéal pour les surfaces bois, plastique, métal, cuir, verre, céramique...
- Version WA-200SP INTEGRA disponible avec la technologique buse à ailettes
- Meilleure finition et meilleur taux de transfert

### INFORMATIONS TECHNIQUES

- Entrée d'air de la gachette "CYL": ø 6 ou G1/4"
- Entrée d'air atomisé "CAP": ø 8 ou G1/4"
- Entrée produit: G1/4"

MODÈLE	ø mm	air cap	bar*	mL/min	NI/min	mm (in)			
WA-200SP-08WB1P	0.8	WB1	1.6	200	340	360			
WA-200SP-10WB1P	1.0			250					
WA-200SP-12WB1P	1.2			300			380		
WA-200SP-14WB1P	1.4								
WA-200SP-16WB1P	1.6			LV2			2.0	255	270
WA-200FT-06LV2	0.6								
WA-200FT-08LV2	0.8								
WA-200FT-10LV2	1.0								
WA-200FT-12LV2	1.2								
WA-200FT-15LV2	1.5	G2P	3.0	500	530	400			
WA-200FT-08G2P	0.8								
WA-200FT-10G2P	1.0								
WA-200FT-12G2P	1.2								
WA-200FT-15K2	1.5						K2	270	330
WA-200FT-20R2	2.0	R2	400	360	320				
WA-200FT-25W1	2.5					W1			
ZP2-A20	2.0	P2-R1Z	3.4	750	500		380		
ZP2-A25	2.5								

### WA-200SP INTEGRA PISTOLET AUTOMATIQUE GRANDE PRODUCTION avec pré-atomisation

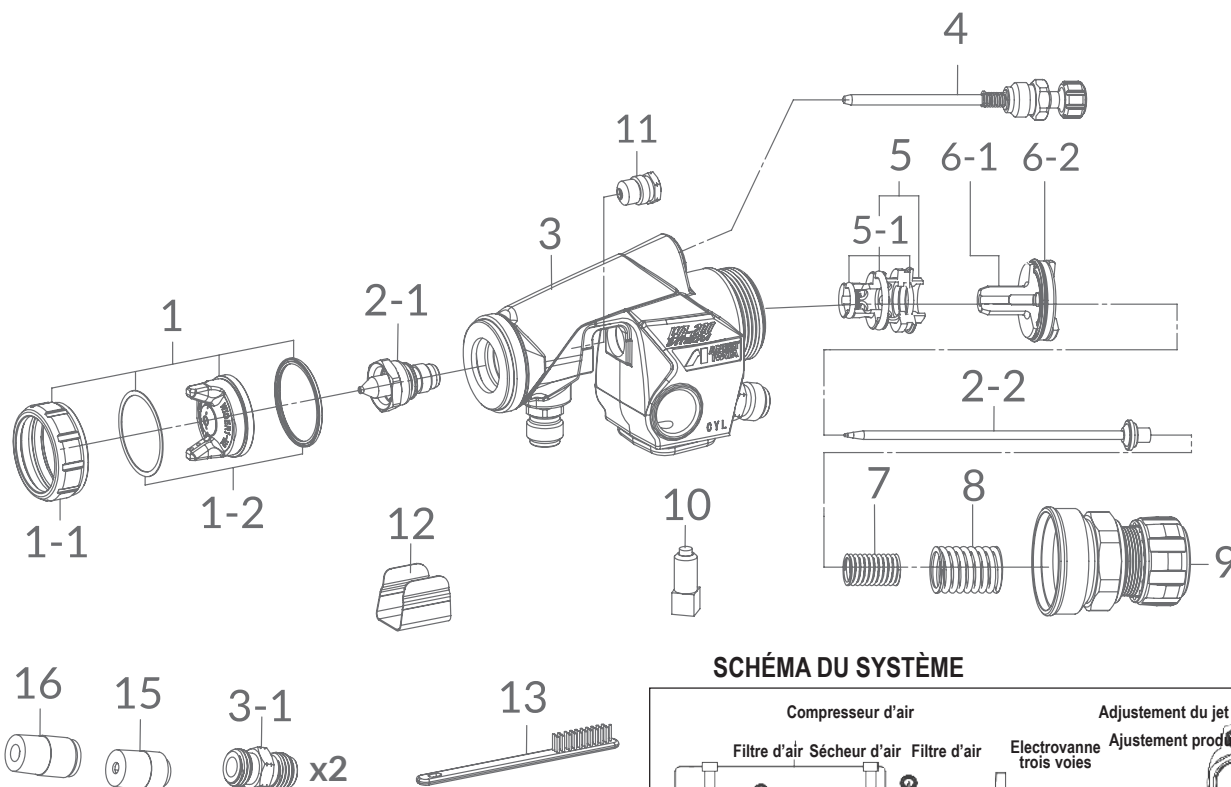
WA-200SP WB1	ø 0,8	ø 1,0	ø 1,2	ø 1,4	ø 1,6
SANS EMBASE	130699A0	130700A0	130701A0	130702A0	130703A0
CHAPEAU D'AIR - WB1	93017310				
BUSE + AIGUILLE	93021860	93021870	93021920	93021930	93021950

### WA-200FT INTEGRA PISTOLET AUTOMATIQUE GRANDE PRODUCTION

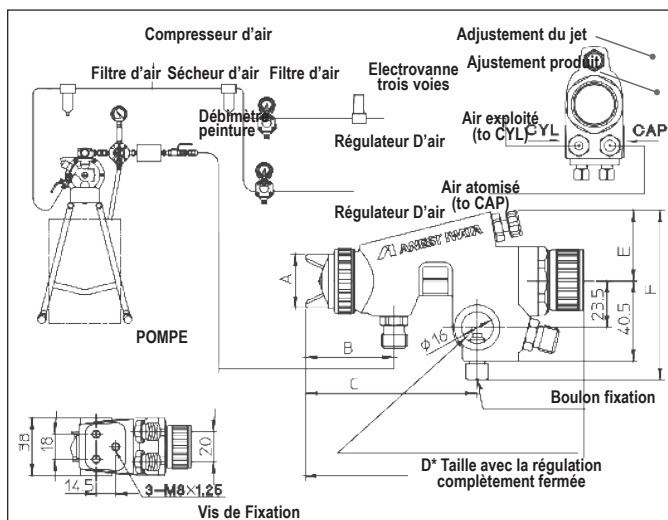
WA-200FT (LV2)	ø 0,6	ø 0,8	ø 1,0	ø 1,2	ø 1,5	
WA-200FT (LV2)	130784A0	130691A0	130692A0	130693A0	130694A0	
CHAPEAU D'AIR - LV2	93021850					
BUSE + AIGUILLE	93022800	93021790	93021800	93013570	93013630	
WA-200FT	ø 0,8	ø 1,0	ø 1,2	ø 1,5	ø 2,0	ø 2,5
WA-200FT (G2P/K2/R2/W1)	130685A0	130686A0	130687A0	130688A0	130689A0	130690A0
CHAPEAU D'AIR - G2P	G2P 93021240			-	-	-
CHAPEAU D'AIR - K2 / R2 / W1	-			K2 93021810	R2 93021820	W1 93021840
BUSE + AIGUILLE	93021790	93021800	93013570	93013630	93013640	93013670

### WA-200ZP2 PISTOLET AUTOMATIQUE POUR PIÈCES CÉRAMIQUES

WA-200FT (LV2)	ø 2,0	ø 2,5
WA-200ZP2	130786A0	130787A0
CHAPEAU D'AIR - ZP2-R1Z	93018540	
BUSE + AIGUILLE	93022020	9302213



### SCHEMA DU SYSTEME



### DIMENSIONS

MODÈLES	A	B	C	D*	E	F
WA-200FT INTEGRA	30.5	46.5	89	160	36	77.5
WA-200SP INTEGRA						

### PIÈCES DÉTACHÉES



REF.	CODE	DESCRIPTION	
1	Voir page de gauche	CHAPEAU D'AIR WB1	
1	Voir page de gauche	CHAPEAU D'AIR LV2	
1	Voir page de gauche	CHAPEAU D'AIR - K2 - R2 - W1	
1	Voir page de gauche	CHAPEAU D'AIR G2P	
1-1	93016870	BAGUE CHAPEAU D'AIR (Bleue) WA-200 SP WB	
1-1	93021270	BAGUE CHAPEAU D'AIR (Chrome) WA-200 INTEGRA	
1-2	93017700	JOINT CHAPEAU D'AIR	
2-1 + 2-2	Voir page de gauche	BUSE + AIGUILLE (WA-200SP)	
2-1 + 2-2	Voir page de gauche	BUSE + AIGUILLE (WA-200 INTEGRA)	
3-1	93502621	RACCORD AIR	G
4	93021700	REGLAGE FORME JET	
5	93013700	GUIDE AIGUILLE	
5-1	93849620	JOINT 'O' RING	
6-1	93511580	PISTON	
6-2	93903441	JOINT "Y" PISTON	(2)
7	93514580	RESSORT AIGUILLE	
8	93513580	PISTON SPRING	

REF	CODE	DESCRIPTION	
9	93021750	REGLAGE PRODUIT	
10	93811580	VIS DE FIXATION	
11	73810620	ETOUPE + PRESSE ETOUPE (x 5)	
11	03810621M	PRESSE ETOUPE + JOINTS "UV" NM	
12	93013510	PROTEGE AIGUILLE	
15	96802000	RACCORD RAPIDE AIR ø 6 mm	(pour "CYL")
16	96802001	RACCORD RAPIDE AIR ø 8 mm	(pour "CAP")
13		BROSSES PLASTIQUES (5 pcs./ 1pk.)	
	930171A0	CLE DE DEMONTAGE UNIVERSELLE	

# WIDER1A

Voir anciens modèles p.158



WIDER1A



WIDER1A R  
(Jet rond)

### CARACTÉRISTIQUES

- Pistolet automatique pneumatique idéal pour les applications sur des pièces de petites ou moyennes dimensions
- Taille réduite qui permet une intégration facile sur les chaînes de production
- Corps lisse qui facilite le nettoyage
- Passage produit en acier inoxydable pour une grande polyvalence
- Disponible en jet rond : WIDER1A R

### INFORMATIONS TECHNIQUES

- Entrée d'air de la gachette "CYL":  $\varnothing$  6 ou G1/4" • Entrée d'air atomisé "CAP":  $\varnothing$  8 ou G1/4"
- Entrée produit: G1/4"

	$\varnothing$ mm	air cap	bar*	m <sup>3</sup> /min	NI/min	mm (in)
WIDER1A-08E2P	0.8	E2P	3.0	150	270	190
WIDER1A-10E2P	1.0			200		220
WIDER1A-10E1	1.0	E1		100		140
WIDER1A-13H2	1.3	H2		250		230
WIDER1A-05R	0.5	05R		20		35

\*Pression d'entrée suggérée pour le pistolet pendant la pulvérisation. **Poids : 400g**

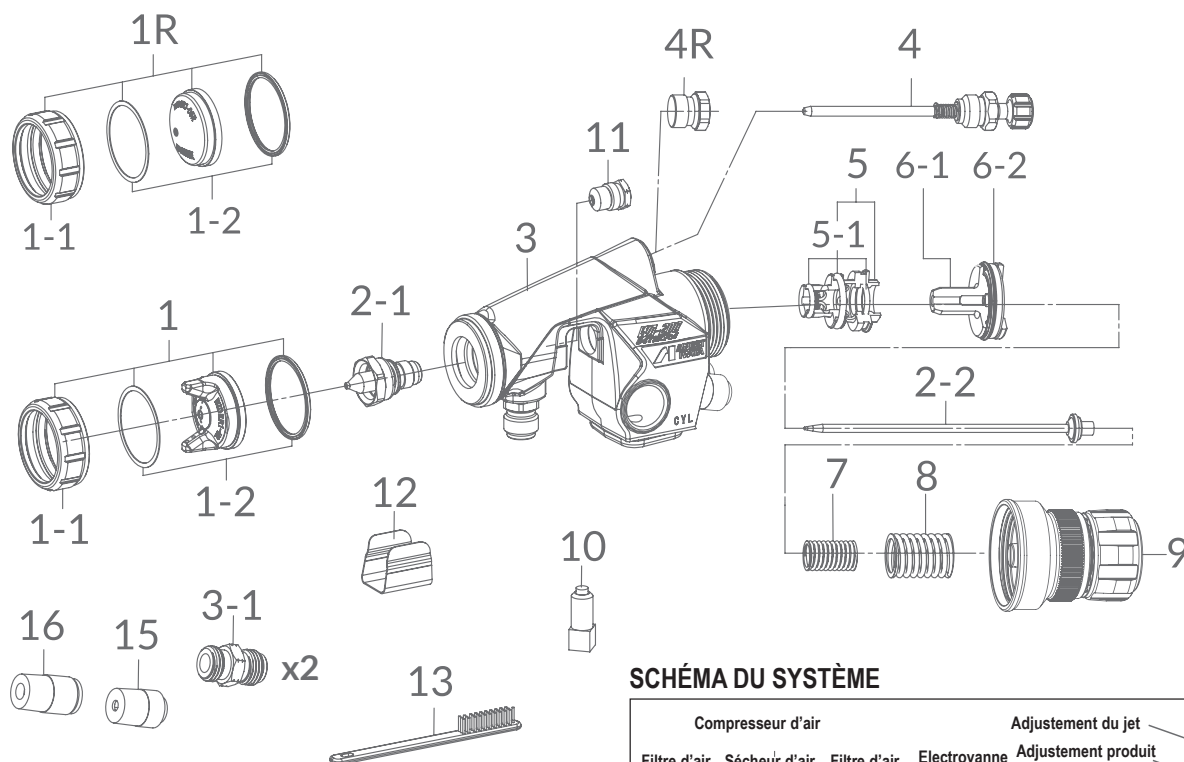
## WIDER1A PISTOLET AUTOMATIQUE POUR PETITES OU MOYENNES PIÈCES

WIDER1A	$\varnothing$ 0,8	$\varnothing$ 1,0	$\varnothing$ 1,0	$\varnothing$ 1,3
WIDER1A	130704A0	130705A0	130706A0	130707A0
CHAPEAU D'AIR - E2P / E1	E2P 93012200		E1 93012230	-
CHAPEAU D'AIR - H2	-	-	-	H2 93012150
BUSE + AIGUILLE	93013530	93013560	93013560	93013390

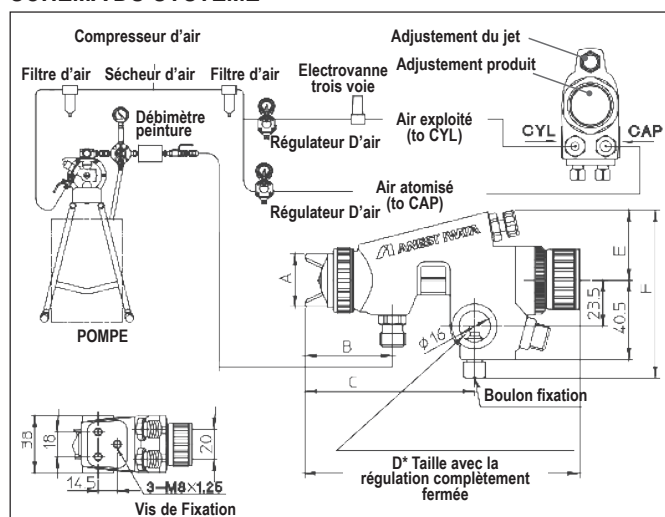
## WIDER1A R (Jet rond) PISTOLET AUTOMATIQUE POUR PETITES OU MOYENNES PIÈCES

WIDER1A R	$\varnothing$ 0,5 R
WIDER1A (Jet Rond)	130708A0
CHAPEAU D'AIR - 05R JET ROND	93019450
BUSE + AIGUILLE 0.5mm	93019470





### SCHÉMA DU SYSTÈME



### DIMENSIONS

MODÈLES	A	B	C	D*	E	F
WIDER1A	27	43.5	85.5	158	36	76.5
WIDER1A R	27	36.5	79	151.5	35	75.5

### PIÈCES DÉTACHÉES



REF.	CODE	DESCRIPTION
1	Voir page de gauche	CHAPEAU D'AIR (E2P-E1)
1	Voir page de gauche	CHAPEAU D'AIR (H2)
1R	Voir page de gauche	CHAPEAU D'AIR (O5R)
1-1	93012170	BAGUE CHAPEAU D'AIR
1-2	93017680	JOINT CHAPEAU D'AIR
2-1 + 2-2	Voir page de gauche	BUSE + AIGUILLE (WIDER1A)
2-1 + 2-2	Voir page de gauche	BUSE + AIGUILLE (WIDER1A-O5R)
3-1	93502621	RACCORD D'AIR G 1/4"
4	93013470	REGLAGE FORME JET
4R	93625371	BOUCHON
5	93013700	GUIDE AIGUILLE
5-1	93849620	JOINT 'O' RING
6-1	93511580	PISTON
6-2	93903441	JOINT "Y" PISTON - (2 pcs./1 pk.)
7	93514580	RESSORT AIGUILLE

REF.	CODE	DESCRIPTION
9	93013711	REGLAGE PRODUIT
10	93811580	VIS DE FIXATION
11	73810620	ETOUPE + PRESSE ETOUPE (x 5)
12	93013510	PROTEGE AIGUILLE
15	96802000	RACCORD RAPIDE AIR $\phi$ 6 mm (pour "CYL")
16	96802001	RACCORD RAPIDE AIR $\phi$ 8 mm (pour "CAP")
13	W2COM6163	BROSSES PLASTIQUES (5 pcs./1pk.)
	930171A0	CLE DE DEMONTAGE UNIVERSELLE

# PISTOLET AUTOMATIQUE

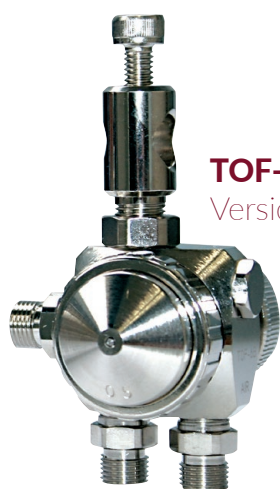
TOF-5B | TOF-5RB | TOF-6B | TOF-6RB

## TOF-5B | -5RB

1 circuit d'air

## TOF-6B | -6RB

2 circuits d'air



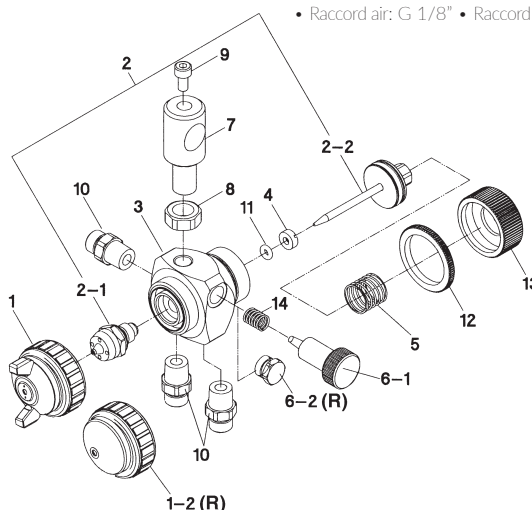
**TOF-5B | -5RB**  
Version Jet Rond

### CARACTÉRISTIQUES

- Pistolet automatique idéal pour les applications automatiques de grande production : eau, huile, démolant, colles.
- Disponible en version standard ou jet rond "R".
- Entretien facile, peu de pièces détachées et peu encombrant.
- Plusieurs modèles disponibles:  
TOF-5 (1 circuit d'air : commande + pulvérisation commun)  
TOF-6 (2 circuits d'air : 1 commande + pulvérisation soufflant distincts).

MODÈLES	Ø mm	No.	m <sup>3</sup> /min	N <sup>l</sup> /min	N <sup>l</sup> /min	Ø mm	
						PLAT	ROND
TOF-5B/5RB   TOF-6B/6RB	0.5	05	60	60	40	200	50
TOF-5B/5RB   TOF-6B/6RB	1.0	10	250	80	50	250	70
TOF-5B/5RB   TOF-6B/6RB	1.3	13	360	100	55	350	80
TOF-5B/5RB   TOF-6B/6RB	2.0	20	600	140	85	400	90

• Raccord air: G 1/8" • Raccord produit: G 1/8" • Poids: 320gr



### CODE PRODUIT

TOF-5B   TOF-5RB   TOF-6B   TOF-6RB (NM)	Rep.	Ø 0,5	Ø 1,0	Ø 1,3	Ø 2,0
TOF-5B	-	13608501	13608511	13608521	13608531
TOF-5RB JET ROND	-	13608601	13608611	13608621	13608631
TOF-6B	-	13608551	13608561	13608571	13608581
TOF-6RB JET ROND	-	13608651	13608661	13608671	13608681
ENSEMBLE BUSE ( Pour version "B" NM)	2	93002800	93002710	93002600	93002750
CHAPEAU D'AIR TOF-5B / 6B	1	93031982	93038982	93001982	93047982
CHAPEAU D'AIR TOF-5RB / 6RB (Jet rond)	1-2	93061982	93063982	93055982	93065982

TOF-5   TOF-5R   TOF-6   TOF-6R PIÈCES INTERGANGÉABLES	Rep.	Ø 0,5	Ø 1,0	Ø 1,3	Ø 2,0	Interchangeable avec la nouvelle version "B"
CHAPEAU D'AIR TOF-5/-6	1	93031982	93038980	93001980	93047980	INTERCHANGEABLE
CHAPEAU D'AIR TOF-5R/-6R (Jet rond)	1-2	93061980	93063980	93055980	93065980	

### PIÈCES DÉTACHÉES (Version B)

Rep	Code	Désignation
4	93015980	VIS PRESSE ÉTOUPE
5	93195980	RESSORT DE PISTON
6-1	93002650	RÉGLAGE FORME DE JET NM
6-1	93057980	BOUCHON
7	93002671	CROCHET NM
8	03213981	ÉCROU

Rep	Code	Désignation
9	96350612	VIS NM
10	93023980	RACCORD M1/8"
11	96997085	O'RING
12	93024980	ÉCROU NM
13	93002680	BOUTON PRODUIT NM
14	93002660	RESSORT NM

### PIÈCES DÉTACHÉES (Version précédente)

Rep	Code	Désignation
6-1	93016980	RÉGLAGE FORME DE JET
7	93021981	CROCHET
9	96365060	VIS
12	93024980	ÉCROU
13	93002680	BOUTON PRODUIT

NOUVEAU



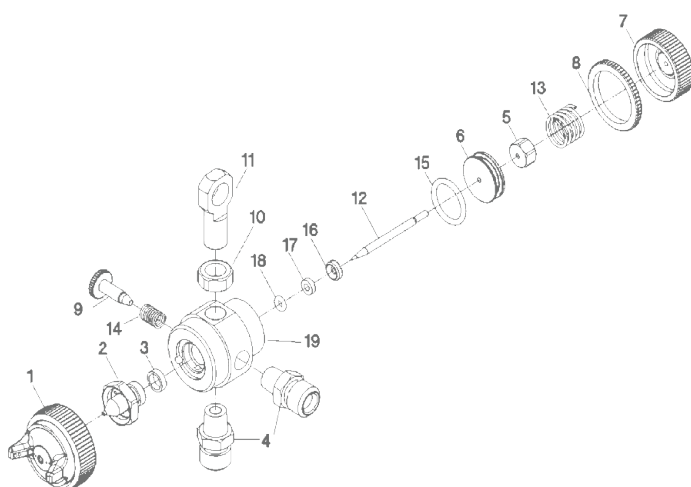
### CARACTÉRISTIQUES

- Pistolet automatique idéal pour les applications automatiques : démoulant, lubrification.
- Entretien facile, peu de pièces détachées et peu encombrant.
- Installation rapide, réglage facile : air unique pour le pilotage et la pulvérisation.
- Précision du débit produit : bouton arrière gros diamètre avec blocage de position.
- Facilité de réglage : chapeau d'air tournant.

### MODÈLE

MODÈLE	Ø mm	No.	bar	ml/min	NL/min	mm
SGA-3	1.0	E1	3.0	95	80	250

• Raccord air: G1/4" • Raccord produit: G1/4"



### CODE PRODUIT

SGA-3	Rep.	Ø 1,0
PISTOLET		SGA-3
CHAPEAU D'AIR - E1	1	93014820
BUSE (standard 6 trous) 1.0mm	2	93044980
AIGUILLE	12	93060980

### PIÈCES DÉTACHÉES

Rep.	Code	Désignation
3	93902980	JOINTS DE BUSE (1 x 2 pcs)
4	94013152	RACCORD 1/4" AIR ET PRODUIT
5	93091980	CONTRE ÉCROU
6	93220980	PISTON
7	93014810	BOUTON RÉGLAGE PRODUIT
8	93024980	CONTRE ÉCROU
9	93120981	RÉGLAGE DE JET
10	93213981	CONTRE ÉCROU
11	93240981	PATTE DE FIXATION
13	93223980	RESSORT D'AIGUILLE
14	93248980	RESSORT RÉGLAGE JET
15	93903980	JOINT PISTON
16	93093160	PRESSE ÉTOUPE
17-18	73502540	JOINTS CLAPET / D'AIGUILLE (1 x 2 pcs)

PISTOLET AUTOMATIQUE

# PISTOLET AUTOMATIQUE

WA-1218 | WA-0915 | WA-0609 | à rallonge



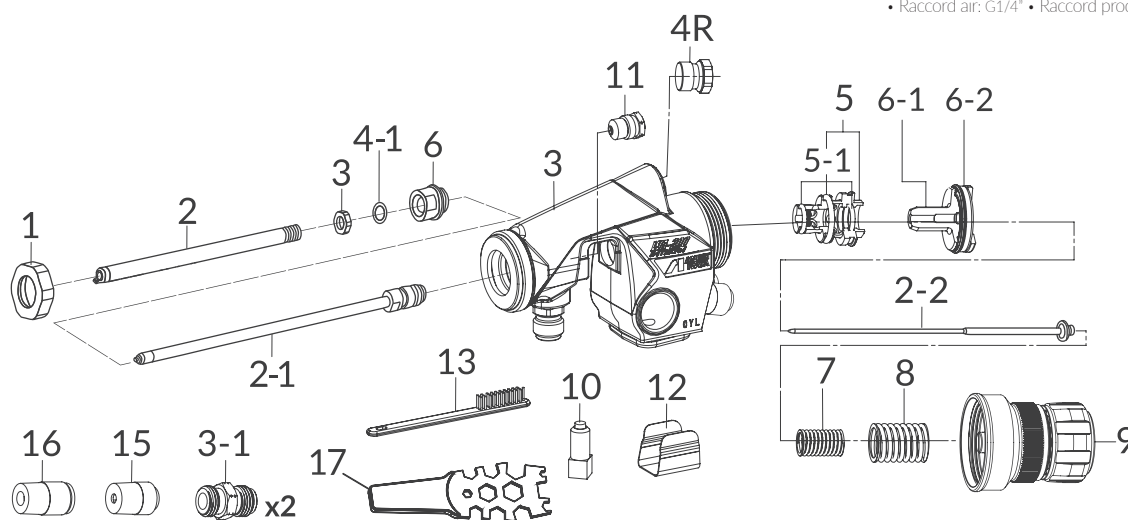
## CARACTÉRISTIQUES

- Pistolet automatique à rallonge idéal pour l'intérieur des pièces.
- Composé d'un pistolet **WIDER1A** et d'une rallonge.
- Jet déporté 4° / 14° / 19°, de dimension 9, 15, 18cm.
- Entretien facile, peu de pièces détachées.
- Pulvérisation très fine, limite les brouillards.
- Buse, aiguille et bout de tube en Inox.
- Porté de l'aiguille en bout de rallonge.
- Tube produit en laiton.
- Jet plat uniquement.

DIMENSION	Longueur de l'ex-tension de buse mm	Tube diamètre ø mm	Angle de déviation (degré)
WA-1218	180	12	19°
WA-0915	150	09	14°
WA-0609	90	05	4°

MODÈLES	Ø mm	No.	bar	m <sup>3</sup> /min	N <sup>2</sup> /min	mm
RK1-A05-0690	0.6	-	3.0	17	73	48
RK1-A05-09150	0.5	-		9	55	36
RK1-A06-12180	0.5	-		6	48	32

• Raccord air: G1/4" • Raccord produit: G1/4"



## CODE PRODUIT

Rep.	Désignation	WA-1218 ø 0,6	WA-0915 ø 0,5	WA-0609 ø 0,5
	PISTOLET	RK1-A06-12180	RK1-A05-09150	RK1-A05-0690
2	TUBE AIR	93839620	93842620	93845620
2-1	TUBE PRODUIT	93840620	93843620	93846620
3	ECROU DU TUBE AIR	93535620	93543620	93550620
2-2	AIGUILLE	93841620	93844620	93847620



## PIÈCES DÉTACHÉES

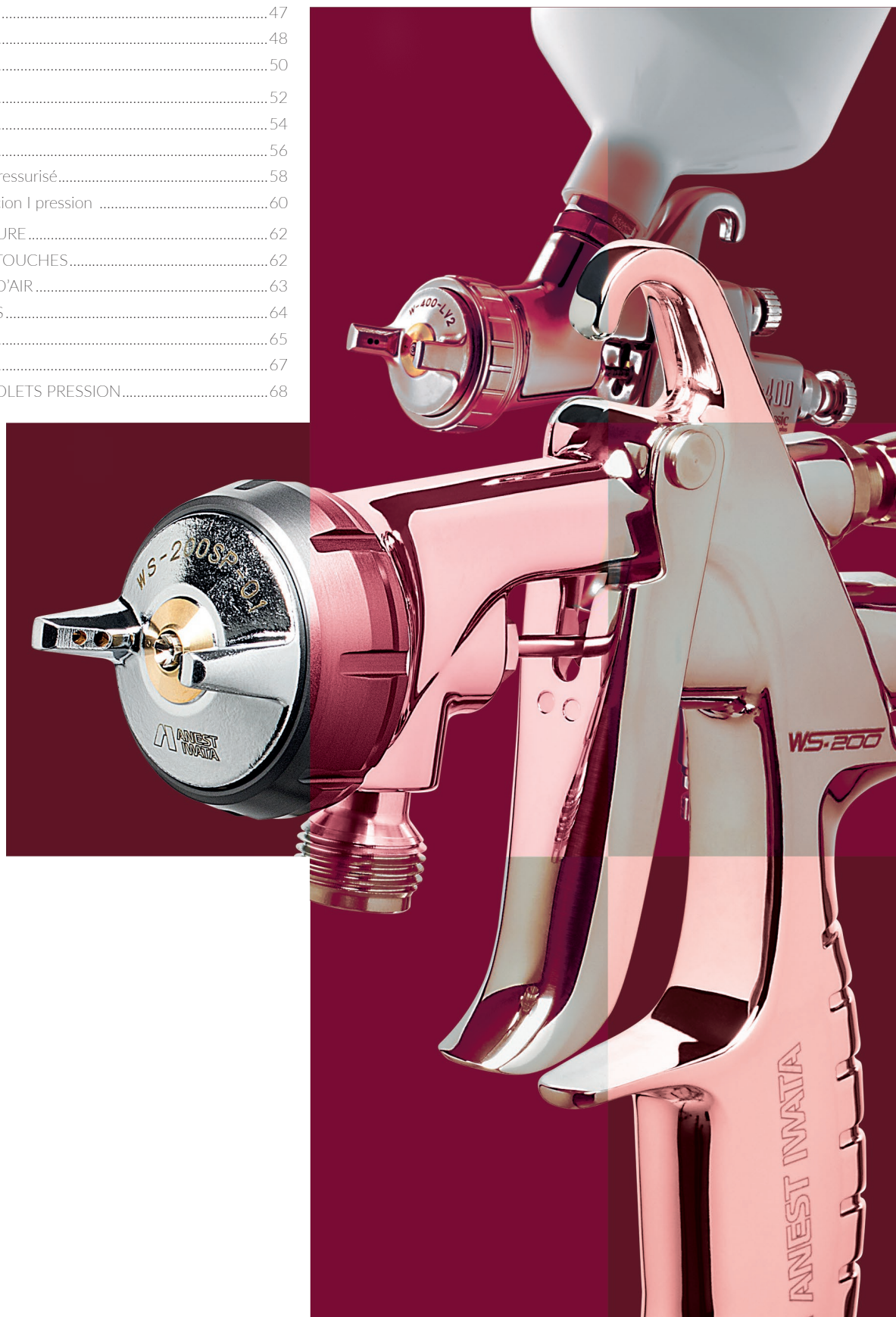
Rep.	Code	Désignation
1	93021411	BAGUE WA 1218/0915/0608
2	---	TUBE AIR
4-1	06637609	JOINT O'RING TUBE AIR WA 0915
4-1	06637696	JOINT O'RING TUBE AIR WA 0609
4-1	06637612	JOINT O'RING TUBE AIR WA 1218
5	93013700	GUIDE AIGUILLE
5-1	93849620	O'RING SET (x3 pcs.)
6	---	TUBE PRODUIT
6-1	93511580	PISTON
6-2	93903441	ENSEMBLE DE JOINTS DE PISTON "Y" - (2 pièces / 1 pk.)

Rep.	Code	Désignation
7	93514580	RESSORT AIGUILLE
8	93513580	RESSORT PISTON
9	93013711	RÉGLAGE PRODUIT
10	93811580	VIS DE FIXATION
11	93810620	ETOUPE + PRESSE-ETOUPE
12	93013510	PROTÈGE AIGUILLE
13	W2COM6163	BROSSES (5 pcs./ 1pk.)
15	96802000	RACCORD RAPIDE PISTON AIR ø 6 mm (pour "CYL")
16	03914730	RACCORD RAPIDE PISTON AIR ø 8 mm (pour "CAP")
17	930171A0	CLÉ UNIVERSELLE

- LW1 SERIES AVEC RALLONGE .....28
- W-400 BellAria .....30
- W-400 WB2 .....32
- W-400 WBX / LPH-40 .....34
- WS-200 FT/SP .....36
- W-200 INTEGRA FT/SP .....38
- WIDER 1 CHROME .....42
- W-300 .....44
- LPH80.....46
- LPH50 .....47
- TOF-50 I TOF-50R .....48
- AZ4 IMPACT JUNIOR .....50
- AZ3 IMPACT HVLP .....52
- AZ3 IMPACT .....54
- AZ3 HTE 2 .....56
- AZ3 HTE PAS CONCEPT pressurisé.....58
- AZ1 HTE 2 CONCEPT succion I pression .....60
- COMBINAISON DE PEINTURE .....62
- MASQUE À DOUBLE CARTOUCHES .....62
- MASQUE À ADDUCTION D'AIR .....63
- KIT ENTRETIEN PISTOLETS .....64
- GODETS GRAVITÉ .....65
- GODETS SUCCION .....67
- ACCESSOIRES POUR PISTOLETS PRESSION.....68

## 2. PISTOLETS MANUELS

TECHNOLOGIE BASSE  
PRESSION PNEUMATIQUE



**NEW**



### CARACTÉRISTIQUES

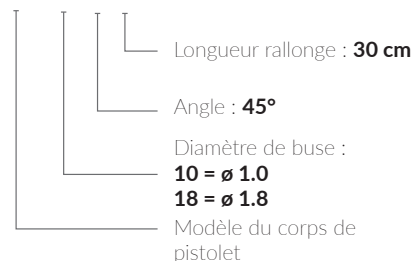
- Pistolet manuel à rallonge idéal pour les applications manuelles métal de grande précision.
- **NEW** Nouveau bouton de réglage plus précis et plus ergonomique.
- **NEW** Nouvelle valve d'air garantissant la même position à chaque maintenance, la stabilisation et l'augmentation du flux d'air.
- Composé d'un pistolet manuel WIDER 1 Chrome et d'une rallonge.
- Disponible avec rallonge coudée 45°, 90°, de dimensions : 15, 30 ou 50cm.
- Entretien facile, peu de pièces détachées.
- Pulvérisation très fine, limite les brouillards.
- Buse, aiguille et bout de tube en Inox.
- Porté de l'aiguille en bout de rallonge.
- Tube produit en laiton.
- Jet plat uniquement.

Modèle	Chapeau	Condition Recommandée					Taille du jet mm
		ml/min	Distance application mm	longueur rallonge mm	Angle	Consommation d'air l/min	
<b>LW1-10E1</b>							
LW1-10E1-0015	E1	150	200	150	0°	90	175
LW1-10E1-4515					45°		
LW1-10E1-9015					90°		
LW1-10E1-0030				300	0°		
LW1-10E1-4530					45°		
LW1-10E1-9030					90°		
LW1-10E1-0050				500	0°		
LW1-10E1-4550					45°		
LW1-10E1-9050					90°		
<b>LW1-18N1</b>							
LW1-18N1-0015	N1	250	250	150	0°	210	185
LW1-18N1-4515					45°		
LW1-18N1-9015					90°		
LW1-18N1-0030				300	0°		
LW1-18N1-4530					45°		
LW1-18N1-9030					90°		
LW1-18N1-0050				500	0°		
LW1-18N1-4550					45°		
LW1-18N1-9050					90°		



### DESCRIPTION DES MODÈLES

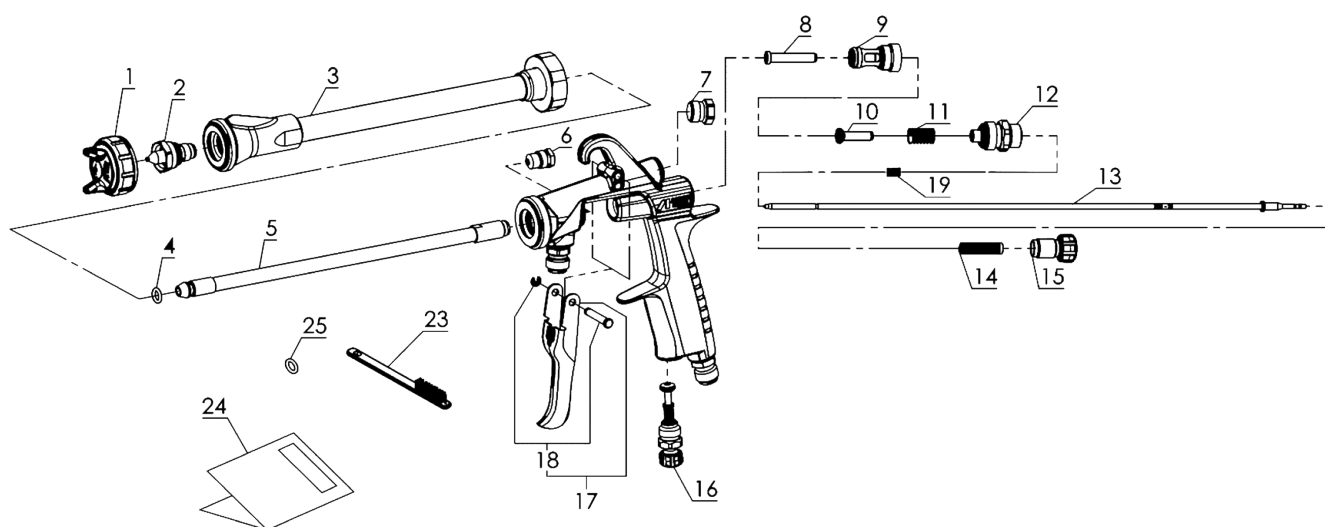
LW1-10-4530



## INFORMATION DE COMMANDE CODE PRODUIT

Modèle	Description	Buse	Chapeau	Angle	Longueur			
LW1-10E1-0015	LW1 EXTENSION NOZZLE GUN 1,0MM- 0°-15CM	1,0	E1	0°	15 cm			
LW1-10E1-0030	LW1 EXTENSION NOZZLE GUN 1,0MM- 0°-30CM				30 cm			
LW1-10E1-0050	LW1 EXTENSION NOZZLE GUN 1,0MM- 0°-50CM				50 cm			
LW1-10E1-4515	LW1 EXTENSION NOZZLE GUN 1,0MM- 45°-15CM			45°	E1	45°	15 cm	
LW1-10E1-4530	LW1 EXTENSION NOZZLE GUN 1,0MM- 45°-30CM						30 cm	
LW1-10E1-4550	LW1 EXTENSION NOZZLE GUN 1,0MM- 45°-50CM						50 cm	
LW1-10E1-9015	LW1 EXTENSION NOZZLE GUN 1,0MM- 90°-15CM			90°		E1	90°	15 cm
LW1-10E1-9030	LW1 EXTENSION NOZZLE GUN 1,0MM- 90°-30CM							30 cm
LW1-10E1-9050	LW1 EXTENSION NOZZLE GUN 1,0MM- 90°-50CM							50 cm
LW1-18N1-0015	LW1 EXTENSION NOZZLE GUN 1,8MM- 0°-15CM			1,8			N1	0°
LW1-18N1-0030	LW1 EXTENSION NOZZLE GUN 1,8MM- 0°-30CM	30 cm						
LW1-18N1-0050	LW1 EXTENSION NOZZLE GUN 1,8MM- 0°-50CM	50 cm						
LW1-18N1-4515	LW1 EXTENSION NOZZLE GUN 1,8MM- 45°-15CM	45°	N1					45°
LW1-18N1-4530	LW1 EXTENSION NOZZLE GUN 1,8MM- 45°-30CM				30 cm			
LW1-18N1-4550	LW1 EXTENSION NOZZLE GUN 1,8MM- 45°-50CM				50 cm			
LW1-18N1-9015	LW1 EXTENSION NOZZLE GUN 1,8MM- 90°-15CM	90°			N1			90°
LW1-18N1-9030	LW1 EXTENSION NOZZLE GUN 1,8MM- 90°-30CM					30 cm		
LW1-18N1-9050	LW1 EXTENSION NOZZLE GUN 1,8MM- 90°-50CM					50 cm		

**NEW**



### PIÈCES DÉTACHÉES ET ACCESSOIRES

Rep.	Code	Désignation
1	93012230	Chapeau d'air E1
1	93012270	Chapeau d'air N1
2	93012450	Buse seule 10
2	93012490	Buse seule 18
3	93015200	Tube air LW 0015
3	93015210	Tube air LW 0030
3	93015230	Tube air LW 0050
3	93015180	Tube air LW 4515
3	93015170	Tube air LW 4530
3	93015190	Tube air LW 4550
3	93015240	Tube air LW 9015
3	93015250	Tube air LW 9030
3	93015260	Tube air LW 9050
4	96638004	Joint O' ring tube produit
5	93839610	Tube produit 15 cm
5	93835610	Tube produit 30 cm
5	93842610	Tube produit 50 cm
6	73810623	Etoupe + presse étoupe (x 3)
7	93625371	Bouchon
12	93012630	Guide réglage produit
13	93015380	Aiguille 15 cm
13	93015370	Aiguille 30 cm
13	93015390	Aiguille 50 cm
15	93012650	Bouton produit WIDER1
16	93012660	Réglage d'air WIDER1
17	93013800	Gâchette WIDER1
19	93596610	Guide d'aiguille

# PISTOLET MANUEL GRAVITÉ



## W-400 BellAria Classic plus

HIGH QUALITY

Classic plus *BellAria*



### CARACTÉRISTIQUES

- Pistolet manuel gravité idéal pour les vernis et laques brillant direct.
- Chapeau d'air haute performance qui permet d'obtenir un jet plus large.
- Délivre un jet plat et homogène.
- Haut taux de transfert qui offre une importante économie de produit.
- Crosse ergonomique qui limite la fatigue du peintre.
- Corps chromé: entretien facile.
- Pas de joint entre la buse et le corps du pistolet pour plus de fiabilité.



Découvrez la compatibilité de ce pistolet selon votre marque de peinture grâce à notre outil SolutionsPro !  
Gratuit, simple et ludique. L'outil digital pour trouver la solution adaptée à votre besoin.



CHAPEAU HAUTE PERFORMANCE  
JET EXTRA LARGE

MODÈLE	Ø mm	No.	bar	m <sup>3</sup> /min	N <sup>l</sup> /min	mm
W-400 -104G	1.0	BA4-1		130	250	200
W-400 -124G	1.2			180		220
W-400 -134G	1.3	BA4-2	2.0	220	270	280
W-400 -144G	1.4			250		300
W-400 -164G	1.6			285		330
W-400 -184G	1.8			360		375
W-400 -204G	2.0			375		390
W-400 -251G	2.5	WB1	3.0	580	360	340

• Raccord air: G1/4" • Raccord produit: M16 x 1.5 mm • Poids: 380gr sans godet

### CODE PRODUIT

W-400 BellAria	ø 1,0	ø 1,2	ø 1,3	ø 1,4
PRO KIT	13328511P	13328512P	13328513P	13328514P
PROJECTEUR (chapeau d'air + buse/aiguille)	78811730	78811740	78811780	78811750
CHAPEAU D'AIR	93611700	93611700	93611710	93611710
BUSE + AIGUILLE	93611720	93611730	93611740	93611750

W-400 BellAria	ø 1,6	ø 1,8	ø 2,0	ø 2,5
PRO KIT	13328516P	13328518P	13328519P	13241409P
PROJECTEUR (chapeau d'air + buse/ aiguille)	78811760	78811770	78811790	78811795
CHAPEAU D'AIR	93611710	93611710	93611710	93813610B
BUSE + AIGUILLE	93611760	93611770	93611780	93819610



### PROKIT

#### Boîte carton

- W-400 BELLARIA
- Godet PCG-6-PE 600 ml
- Brosse de nettoyage
- Clé de démontage
- Raccord rapide euro





Kit de nettoyage  
ESSENTIEL

Code: 930707A0



Microfiltres 250µ  
pour godet PCG-6-PE

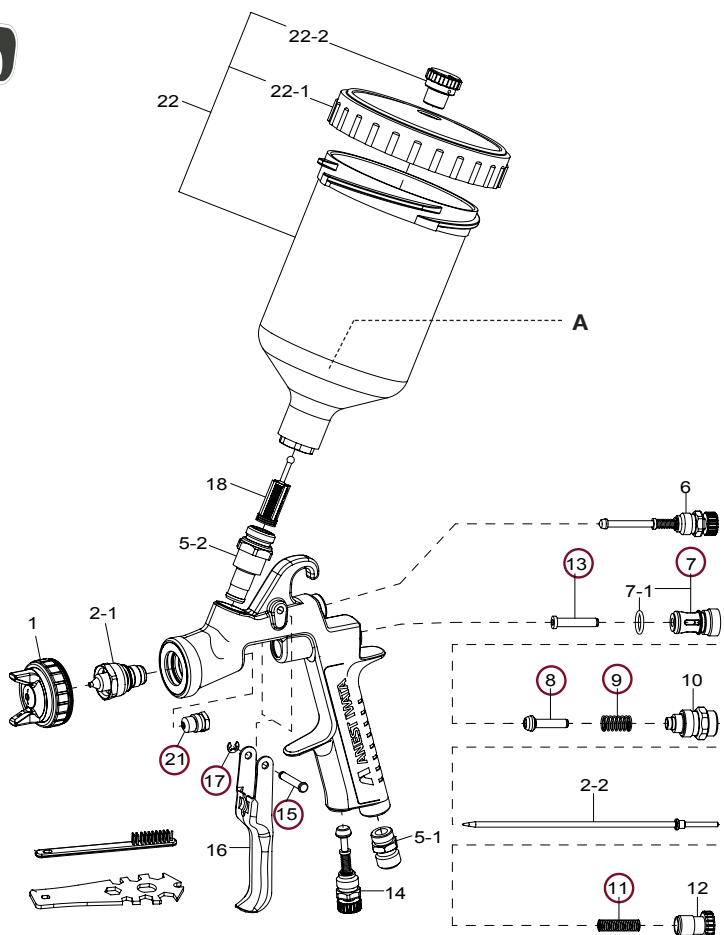
18

Code: 73515500 (1 x 10)



Tuyau d'air 10 x 18 MF  
EURO 12,5m

Code: 77091052



### PIÈCES DÉTACHÉES ET ACCESSOIRES

Rep.	Code	Désignation
1	voir p.30	CHAPEAU D'AIR
2-1 + 2-2	voir p.30	BUSE + AIGUILLE
-	03512600	JOINT DE CHAPEAU NOIR
-	03708240	JOINT DE CHAPEAU BLANC
-	73660300	RACCORD AIR TOURNANT M1/4"
5-1	03660300	RACCORD AIR M1/4" BSP
5-2	93650531	RACCORD PRODUIT M16/150 INOX
6	93611930	RÉGLAGE FORME JET W400 BELLARIA
10	93844532	GUIDE RÉGLAGE PRODUIT
11	73593530	RESSORT AIGUILLE (1 x 10 pcs)
12	93611900	BOUTON PRODUIT W400 BELLARIA
14	93611940	RÉGLAGE AIR W400 BELLARIA
16	03517600	GÂCHETTE
21	73810623	ÉTOUPE + PRESSE ÉTOUPE (1 x 3 pcs)
○	79208002	POCHETTE D'ENTRETIEN inclus: presse étoupe + joints (rep.21), circlips axe gâchette (rep.17), appui clapet d'air (rep.13), guide clapet d'air (rep.7), clapet d'air (rep.8), ressort clapet d'air (rep.9), ressort d'aiguille (rep.11), axe de gâchette (rep.15)

Rep.	Code	Désignation
22	14011001	GODET GRAVITÉ PCG-6-PE (600ml)
22-1	04002300	COUVERCLE DE GODET PCG-6-PE
22-2	77080020	ANTIGOUTTES POUR GODET PCG-6-PE (1 x 5 pcs)
18	73515500	MICROFILTRIS PETIT MODÈLE (250µ) (1 x 10 pcs) (rouge)
18	73515510	MICROFILTRIS PETIT MODÈLE (250µ) (1 x 100 pcs) (rouge)
A	77060015	MICROFILTRIS GRAND MODÈLE (200µ) (1 x 10 pcs) (blanc)
A	77060115	MICROFILTRIS GRAND MODÈLE (200µ) (1 x 100 pcs) (blanc)
-	W2012920700	MANOMÈTRE DE PRESSION IMPACT CONTROLLER 2
-	02004212	MANOMÈTRE COUPLEUR POUR PISTOLET 5,5MM M/F STANDARD
-	87050010	FILTRE AIR SOUS PISTOLET 1/4" - 1/4" MF
-	77091052	TUYAU D'AIR 10 x 18 MF EURO 12,5M
-	930707A0	KIT DE NETTOYAGE ESSENTIEL (x 10 PIÈCES)

# PISTOLET MANUEL GRAVITÉ



## W-400 WB2 Classic plus

HIGH QUALITY

### Classic plus W-400 WB2



#### CARACTÉRISTIQUES

- Pistolet manuel gravité idéal pour les vernis.
- Passage produit entièrement en Inox.
- Crosse ergonomique qui limite la fatigue du peintre.
- Corps chromé qui facilite l'entretien.
- Pas de joint entre la buse et le corps du pistolet pour plus de fiabilité.
- Réglage précis du débit d'air.
- Equipé de la buse à 3 ailettes brevetée.
- Efficacité de transfert supérieur à 80%.
- Faible consommation d'air: économie d'énergie.
- Homologué par tous les fabricants de peinture.



Découvrez la compatibilité de ce pistolet selon votre marque de peinture grâce à notre outil SolutionsPro !  
Gratuit, simple et ludique. L'outil digital pour trouver la solution adaptée à votre besoin.



#### BUSE À AILETTES

TECHNOLOGIE DE PRÉ-ATOMISATION



SPLITNOZZLE™

MODÈLES	Ø mm	No.	bar	m <sup>3</sup> /min	N <sup>l</sup> /min	mm
W-400 WB2-132G	1.3	WB2	1.8	160	390	300
W-400 WB2-142G	1.4					310
W-400 WB2-162G	1.6			250		340
W-400 WB2-182G	1.8			280		360

• Raccord air: G1/4" • Raccord produit: M16 x 1.5mm • Poids: 380gr sans godet



### PROKIT

#### Boîte carton

- W-400 WB2
- Godet PCG-6-PE 600 ml
- Brosse de nettoyage
- Clé de démontage
- Raccord rapide euro



#### CODE PRODUIT

W-400 WB2	ø 1,3	ø 1,4	ø 1,6	ø 1,8
PRO KIT	13241416P	13241417P	13241418P	13241419P
PROJECTEUR (chapeau d'air + buse/aiguille)	78834610	78828610	78822620	---
CHAPEAU D'AIR WB2	93624620		93624620	
BUSE + AIGUILLE	93634610	93628610	93622620	93635620



Kit de nettoyage  
ESSENTIEL

Code: 930707A0



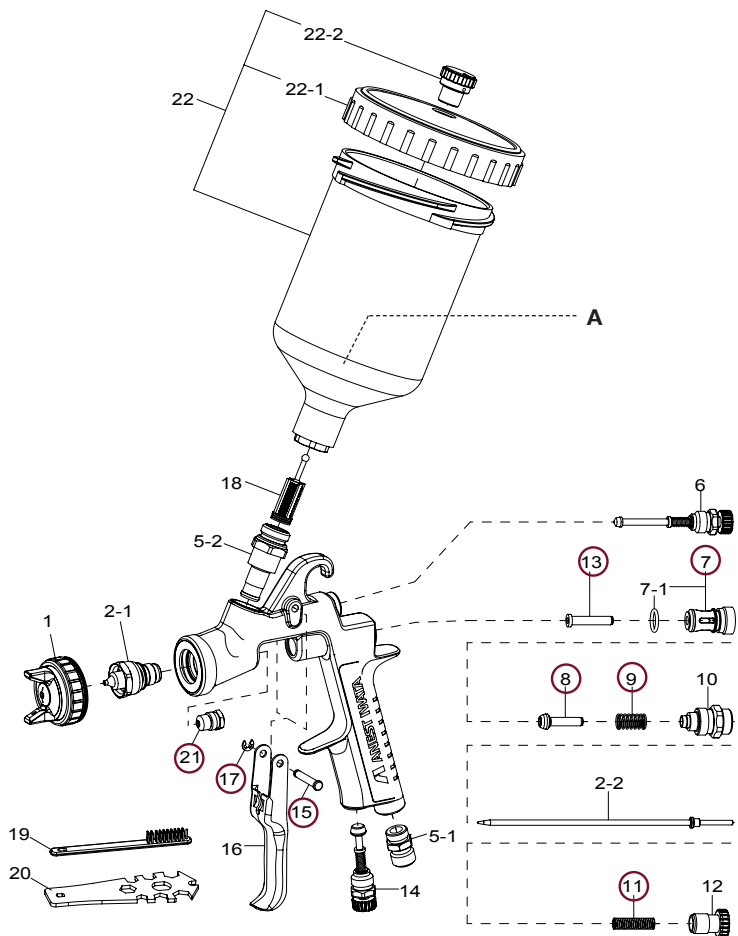
Manomètre de pression  
IMPACT CONTROLLER 2

Code: W2012920700



Tuyau d'air 10 x 18 MF  
EURO 12,5m

Code: 77091052



### PIÈCES DÉTACHÉES ET ACCESSOIRES

Rep.	Code	Désignation
1	93624620	CHAPEAU D'AIR WB2
2-1 + 2-2	voir p.32	BUSE + AIGUILLE
-	03512600	JOINT DE CHAPEAU NOIR
-	03708240	JOINT DE CHAPEAU BLANC
-	73660300	RACCORD AIR TOURNANT M1/4"
5-1	03660300	RACCORD AIR M1/4" BSP
5-2	93650531	RACCORD PRODUIT 16/150 INOX
6	93842601	RÉGLAGE FORME JET W400WB
10	93844532	GUIDE RÉGLAGE PRODUIT
11	73593530	RESSORT AIGUILLE (1 x 10 pcs)
12	93594532	BOUTON PRODUIT W400BWB
14	93845531	RÉGLAGE AIR W400WB
16	03517600	GÂCHETTE
21	73810623	ÉTOUPE + PRESSE ÉTOUPE (1 x 3 pcs)
○	79208002	POCHETTE D'ENTRETIEN inclus: presse étoupe + joints (rep.21), circlips axe gâchette (rep.17), appui clapet d'air (rep.13), guide clapet d'air (rep.7+7-1), clapet d'air (rep.8), ressort clapet d'air (rep.9), ressort d'aiguille (rep.11), axe de gâchette (rep.15).

Rep.	Code	Désignation
-	IW26032	ADAPTATEUR GODET JETABLE PPSZ (3M)
22	14011001	GODET GRAVITÉ PCG-6-PE (600ml)
22-1	04002300	COUVERCLE DE GODET PCG-6-PE
22-2	77080020	ANTIGOUTTES POUR GODET PCG-6-PE (1 x 5 pcs)
18	73515500	MICROFILTRÉS PETIT MODÈLE (250µ - rouge) 1 x 10 pcs)
18	73515510	MICROFILTRÉS PETIT MODÈLE (250µ - rouge) (1 x 100 pcs)
A	77060015	MICROFILTRÉS GRAND MODÈLE (200µ - blanc) (1 x 10 pcs)
A	77060115	MICROFILTRÉS GRAND MODÈLE (200µ - blanc) (1 x 100 pcs)
-	87050010	FILTRE D'AIR SOUS PISTOLET 1/4" - 1/4" MF
-	W2012920700	MANOMÈTRE DE RÉGLAGE IMPACT CONTROLLER 2
-	02004212	MANOMÈTRE COUPLEUR POUR PISTOLET 5,5MM M/F STANDARD
-	77091052	TUYAU D'AIR 10 x 18 MF EURO 12,5M
-	930707A0	KIT DE NETTOYAGE ESSENTIEL (x 10 PIÈCES)
19 - 20	voir page 64	ACCESSOIRES DE NETTOYAGE

# PISTOLET MANUEL GRAVITÉ



W-400 WBX / LPH-400 Classic plus

Classic plus **WBX**  
W400 WBX



## CARACTÉRISTIQUES

HIGH QUALITY

- Pistolet manuel gravité idéal pour les bases hydrodiluable.
- Passage produit entièrement en Inox.
- Crosse ergonomique qui limite la fatigue du peintre.
- Pas de joint entre la buse et le corps du pistolet pour plus de fiabilité.
- Equipé de la buse à ailettes brevetée.
- Efficacité de transfert supérieur à 80%.
- Faible consommation d'air: économie d'énergie.
- Chapeau WBX qui permet un jet large de près de 40cm.
- W400 WBX : technologie HIGH TEC / LPH400: technologie LVLP BASSE PRESSION.
- Finesse de particules pour obtenir des bases bien tendues.



Découvrez la compatibilité de ce pistolet selon votre marque de peinture grâce à notre outil SolutionsPro !  
Gratuit, simple et ludique. L'outil digital pour trouver la solution adaptée à votre besoin.



## BUSE À AILETTES

TECHNOLOGIE DE PRÉ-ATOMISATION



MODÈLE	Ø mm	No.	bar	m <sup>3</sup> /min	N <sup>l</sup> /min	mm
W-400 WBX-124G	1.2	WBX	2.0	150	370	360
W-400 WBX-134G	1.3			195		390
W-400 WBX-144G	1.4			200		

• Raccord air G1/4" • Raccord produit: M16 x 1.5mm • Poids: 380gr sans godet

## LPH-400

Basse pression

### TECHNOLOGIE LVLP

Réduction de la consommation d'air



MODÈLE	Ø mm	No.	bar	m <sup>3</sup> /min	N <sup>l</sup> /min	mm
LPH-400 -124LV	1.2	LV4	1.1	90	270	260
LPH-400 -134LV	1.3			110		280
LPH-400 -144LV	1.4			130		290
LPH-400- 164LV	1.6			150		270

• Raccord air G1/4" • Raccord produit: M16 x 1.5mm • Poids: 380gr sans godet



## PROKIT

### Boîte carton

- W-400 WBX ou LPH-400
- Godet PCG-6-PE 600 ml
- Brosse de nettoyage
- Clé de démontage
- Raccord rapide euro



## CODE PRODUIT

W-400 WBX	Ø 1,2	Ø 1,3	Ø 1,4
PRO KIT	13241422P	13241423P	13241424P
PROJECTEUR (chapeau d'air +buse/aiguille)	78827610	78834630	78828630
CHAPEAU D'AIR WBX	93622630		
BUSE + AIGUILLE	93627610	93634610	93628610

LPH-400	Ø 1,2	Ø 1,3	Ø 1,4	Ø 1,6
PRO KIT	13185812P	13185813P	13185814P	13185816P
CHAPEAU D'AIR LV4	93874601			
BUSE + AIGUILLE	93880600	93897600	93873600	93882600

Kit de nettoyage  
ESSENTIEL

Code: 930707A0



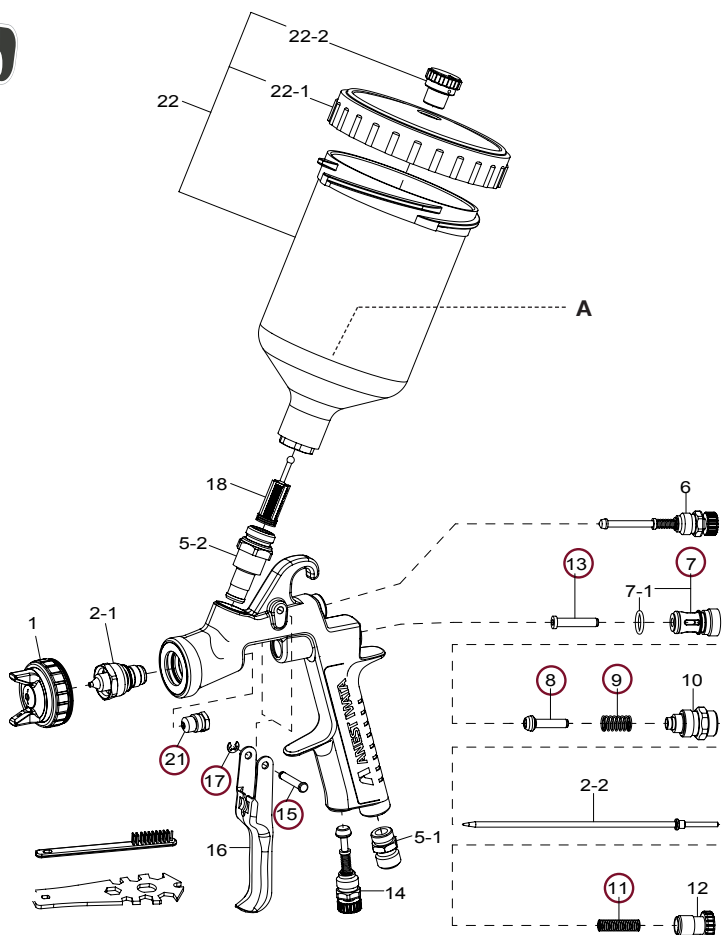
Manomètre de pression  
IMPACT CONTROLLER 2

Code: W2012920700



Tuyau d'air 10 x 18 MF  
EURO 12,5m

Code: 77091052



### PIÈCES DÉTACHÉES ET ACCESSOIRES

Rep.	Code	Désignation
1	voir p.32	CHAPEAU D'AIR
2-1 + 2-2	voir p.32	BUSE + AIGUILLE
-	03512600	JOINT DE CHAPEAU NOIR
-	03708240	JOINT DE CHAPEAU BLANC
-	73660300	RACCORD AIR TOURNANT M1/4"
5-1	03660300	RACCORD AIR M1/4" BSP
5-2	93650531	RACCORD PRODUIT 16/150 INOX
6	93611930	RÉGLAGE FORME JET W400 BELLARIA
10	93844532	GUIDE RÉGLAGE PRODUIT
11	73593530	RESSORT AIGUILLE (1 x 10 pcs)
12	93611900	BOUTON PRODUIT W400 BELLARIA
14	93611940	RÉGLAGE AIR W400 BELLARIA
16	03517600	GÂCHETTE
21	73810623	ÉTOUPE + PRESSE ÉTOUPE (1 x 3 pcs)
○	79208002	POCHETTE D'ENTRETIEN inclus: presse étoupe + joints (rep.21), circlips axe gâchette (rep.17), appui clapet d'air (rep.13), guide clapet d'air (rep.7), clapet d'air (rep.8), ressort clapet d'air (rep.9), ressort d'aiguille (rep.11), axe de gâchette (rep.15)

	Code	Désignation
22	14011001	GODET GRAVITÉ PCG-6-PE (600ml)
22-1	04002300	COUVERCLE DE GODET PCG-6-PE
22-2	77080020	ANTIGOUTTES POUR GODET PCG-6-PE (1 x 5 pcs)
18	73515500	MICROFILTRÉS PETIT MODÈLE (250µ) (1 x 10 pcs) (rouge)
18	73515510	MICROFILTRÉS PETIT MODÈLE (250µ) (1 x 100 pcs) (rouge)0
A	77060015	MICROFILTRÉS GRAND MODÈLE (200µ) (1 x 10 pcs) (blanc)
A	77060115	MICROFILTRÉS GRAND MODÈLE (200µ) (1 x 100 pcs) (blanc)
-	W2012920700	MANOMÈTRE DE PRESSION IMPACT CONTROLLER 2
-	02004212	MANOMÈTRE COUPLEUR POUR PISTOLET 5,5MM M/F STANDARD
-	87050010	FILTRE AIR SOUS PISTOLET 1/4" - 1/4" MF
-	77091052	TUYAU D'AIR 10 x 18 MF EURO 12,5M
-	930707A0	KIT DE NETTOYAGE ESSENTIEL (x 10 PIÈCES)

# PISTOLET MANUEL INDUSTRIEL



## WS-200 - Pistolet industriel premium

**PREMIUM QUALITY**



### WS-200 SP

Avec buse à ailettes

**SPLIT NOZZLE™**  
PRE-ATOMIZATION  
TECHNOLOGY



### CARACTÉRISTIQUES

- Qualité de pulvérisation inégalée : passage d'air agrandi et optimisé.
- Confort et ergonomie: répartition du poids optimale (380 gr seulement) et gâchette ultra souple.
- Précision: nouvelle conception des réglages.
- Résistance: corps en aluminium forgé.
- Compatible hydro/solvant: tous les passages produit sont en acier inoxydable.
- WS-200FT: pistolet équipé de la buse standard "Flat Tip Nozzle" pour toutes les peintures conventionnées, impact large, haute qualité.
- WS-200SP: pistolet équipé de la buse à ailettes "Split Nozzle" pour les nouvelles générations de peinture, très haut taux de transfert, finesse.

MODÈLES	Ø mm	No.	bar	m <sup>3</sup> /min	N <sub>2</sub> /min	mm
<b>WS-200 SP Pistolet pression avec buse à ailettes</b>						
WS-200SP-0801	0.8	WS-200SP-01	2.5	435	210	210
WS-200SP-1001	1.0					230
WS-200SP-1201	1.2					240
WS-200SP-1401	1.4					240
WS-200SP-1601	1.6					255
WS-200SP-1801	1.8					265

• Raccord air: G1/4" • Raccord produit: G3/8"



### WS-200 FT

Avec buse standard

**FLAT TIP**  
TECHNOLOGY



MODÈLES	Ø mm	No.	bar	m <sup>3</sup> /min	N <sub>2</sub> /min	mm
<b>WS-200 FT Pistolet pression avec buse FLAT TIP</b>						
WS-200FT-0801	0.8	WS-200FT-01	2.5	380	210	240
WS-200FT-1001	1.0					210
WS-200FT-1201	1.2					210
WS-200FT-1401	1.4					240
WS-200FT-1601	1.6					
WS-200FT-1801	1.8					
WS-200FT-0802	0.8	WS-200FT-02	3.0	475	215	215
WS-200FT-1002	1.0					250
WS-200FT-1202	1.2					255
WS-200FT-1402	1.4					255
WS-200FT-1602	1.6					270
WS-200FT-1802	1.8					285

• Raccord air: G1/4" • Raccord produit: G3/8"

### PROKIT

Boîte carton

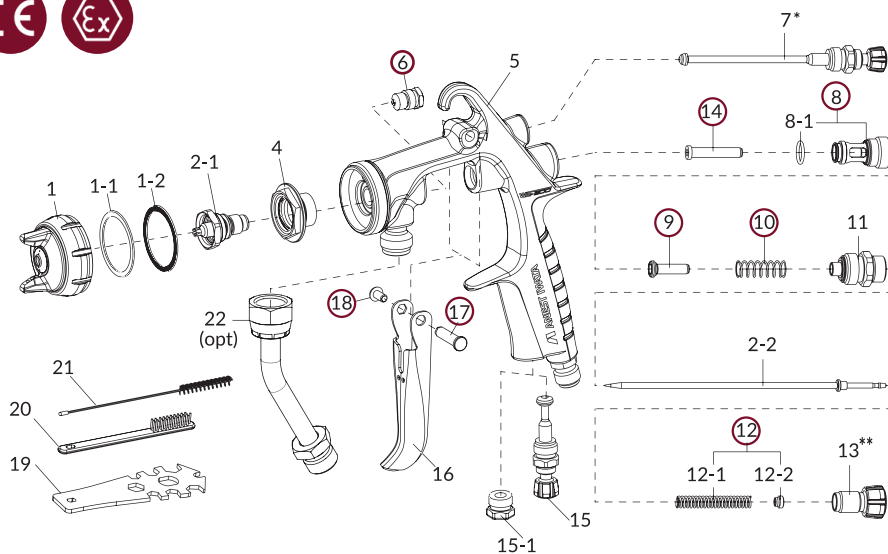
- WS-200 FT ou WS-200 SP
- Brosse de nettoyage
- Clé de démontage



### CODE PRODUIT

WS-200SP	Ø 0,8	Ø 1,0	Ø 1,2	Ø 1,4	Ø 1,6	Ø 1,8
PISTOLET WS-200SP (buse à ailettes)	13000120	13000130	13000140	13000680	13000690	13000700
CHAPEAU D'AIR WS-200SP-01	93001300					
BUSE + AIGUILLE	93007240	93007490	93007550	93007620	93007650	93007660

WS-200FT	Ø 0,8	Ø 1,0	Ø 1,2	Ø 1,4	Ø 1,6	Ø 1,8
PISTOLET WS-200FT-01	13000150	13000160	13000170	13000600	13000610	13000620
PISTOLET WS-200FT-02	13000180	13000190	13000200	13000630	13000640	13000650
CHAPEAU D'AIR WS-200FT-01	93002070					
CHAPEAU D'AIR WS-200FT-02	93002190					
BUSE + AIGUILLE	93002180	93002150	93002130	93003420	93003480	93003500



\* Options disponibles

7.1 Réglage jet rapide



7.2 Réglage de jet push pull



7.3 Réglage de jet verrouillable



\*\* Options disponibles

13.1 Réglage produit

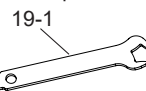


1-1 Joint de chapeau blanc :  
Joint de compensation de serrage, permet la rotation aisée du chapeau.

1-2 Joint de chapeau transparent :  
Etanchéité entre chapeau et corps de pistolet.

NOTE : toujours remplacer ces deux joints ensemble.

Clé de réglage de jet et produit réglables



### PIÈCES DÉTACHÉES

Rep.	Code	Désignation
1	voir p.36	CHAPEAU D'AIR WS-200FT-01
1	voir p.36	CHAPEAU D'AIR WS-200FT-02
1	voir p.36	CHAPEAU D'AIR WS-200SP-01
1-1	93505330	JOINT DE CHAPEAU (BLANC)
1-2	93001330	JOINT DE CHAPEAU
2-1 + 2-2	voir p.36	BUSE + AIGUILLE WS-200SP
2-1 + 2-2	voir p.36	BUSE + AIGUILLE WS-200FT
2-2	93001380	AIGUILLE SPÉCIALE EMBOUT DELRIN pour ø 0.8; 1.0; 1.2 (option)
2-2	93005700	AIGUILLE SPÉCIALE EMBOUT DELRIN pour ø 1.4; 1.6; 1.8 (option)
4	93007750	DIFFUSEUR D'AIR
6	73810623	PRESSE ÉTOUPE COMPLET (x 3)
---	73001420	JOINT DE PRESSE ÉTOUPE (x 5)
7	93001561	RÉGLAGE FORME DE JET*
7-1	93003300	RÉGLAGE DE JET RAPIDE (option)
7-2	93003270	RÉGLAGE DE JET PUSH PULL (option)
7-3	93003240	RÉGLAGE DE JET VERROUILLABLE (option)
11	93001710	GUIDE DE RÉGLAGE PRODUIT
13	93001780	BOUTON PRODUIT**
15	93001801	RÉGLAGE D'AIR
15-1	93625370	BOUCHON DE RÉGLAGE D'AIR
○	79408002	POCHETTE D'ENTRETIEN joint diffuseur d'air (rep.3), presse étoupe (rep.6), guide de clapet d'air complet (rep.8+8-1), clapet d'air (rep.9), ressort clapet d'air (rep.10), ressort d'aiguille + bague (rep.12), appui clapet d'air (rep.14), axe de gâchette seul (rep.17), vis axe de gâchette (rep.18)

Ancien modèle p.161

Rep.	Code	Désignation
16	93001820	ENSEMBLE GÂCHETTE
19	930171A0	CLÉ DE DÉMONTAGE
19-1	93003340	CLÉ DE RÉGLAGE DE JET RÉGLABLE
20	W2COM6163	BROSSES PLASTIQUES (x 5)
21	W2COM6162	GOUPILLONS ø10mm (x 5)
22	W2COM5052	RALLONGE TUBE PRODUIT INOX FM3/8" (option)
23	93001540	RACCORD AIR G1/4" (non démontable)

### ACCESSOIRES

Rep.	Code	Désignation
	PJQ-03P	RACCORD RAPIDE MÂLE PRODUIT M3/8" AVEC
	PJQ-03S	RACCORD RAPIDE FEM PRODUIT M3/8" AVEC
	W2012920700	MANOMÈTRE DE PRESSION IMPACT CONTROLER
	86010200	PORTE FILTRE INOX MF 3/8"
	F1006010	FILTRES 280 MESH - 60µ
	F1012010	FILTRES 140 MESH - 120µ
	F1024010	FILTRES 54 MESH - 240µ

## W-200 INTEGRA pression

HIGH QUALITY

### W-200 INTEGRA FT pression

Avec buse standard

**FLAT TIP**  
TECHNOLOGY



### W-200 INTEGRA SP pression

Avec buse à ailettes

**SPLIT NOZZLE™**  
PRE-ATOMIZATION  
TECHNOLOGY



## PROKIT

### Boîte carton

- W-200 INTEGRA FT ou SP version pression
- Brosse de nettoyage
- Clé de démontage
- Goupillons



### CARACTÉRISTIQUES

- Pistolet manuel pression idéal pour les applications industrielles bases et vernis.
- Existe avec projecteur standard (FT) ou buse à 8 ailettes brevetée (SP) pour une haute performance d'application.
- Haut taux de transfert qui offre une importante économie de produit.
- **NEW** Filetage court pour un démontage en un tour et demi.
- **NEW** Buse et bague déflectrice intégrée pour une meilleure fiabilité.
- **NEW** Nouveau bouton de réglage plus précis et plus ergonomique.
- **NEW** Nouvelle valve d'air garantissant la même position à chaque maintenance, la stabilisation et l'augmentation du flux d'air.
- Passage produit en Inox.
- Crosse ergonomique qui limite la fatigue du peintre.
- Corps chromé: entretien facile.
- Faible consommation d'air.

MODÈLES	Ø mm	No.	bar	m <sup>3</sup> /min	N <sup>2</sup> /min	mm
<b>W-200 INTEGRA FT - PRESSION</b>						
W-200FT-082P	0.8	LV2	2.0 ~ 2.5	70	240 ~ 300	140
W-200FT-102P	1.0			110		170
W-200FT-122P	1.2			150		220
W-200FT-152P	1.5			250		270
W-200FT-162P	1.6			300		280
W-200FT-182P	1.8			400		290
W-200FT-082P	0.8	G2P	3.0 ~ 3.5	500	500 ~ 583	400
W-200FT-102P	1.0					
W-200FT-122P	1.2					
<b>W-200 INTEGRA SP - PRESSION</b>						
W-200SP-08WB1P	0.8	WB1	2.0 ~ 2.5	200	425 ~ 531	360 ~ 380 ~ 390
W-200SP-10WB1P	1.0			250		
W-200SP-12WB1P	1.2			300		
W-200SP-14WB1P	1.4			350		
W-200SP-08WBSP	0.8	WBS	2.0 ~ 2.5	200	463 ~ 578	310 ~ 320 ~ 330 ~ 340
W-200SP-10WBSP	1.0			250		
W-200SP-12WBSP	1.2			300		
W-200SP-15WBSP	1.4			350		

Distance de pulvérisation : 150 - 300 mm • Raccord air: G1/4"  
• Raccord produit: G3/8" • Poids: 380gr

### CODE PRODUIT

W-200 INTEGRA FT	Ø 0.8	Ø 1.0	Ø 1.2	Ø 1.4	Ø 1.5	Ø 1.6	Ø 1.8
PISTOLET LV2	130459A0	130460A0	130461A0	130473A0	130463A0	130506A0	---
PISTOLET G2P	130464A0	130465A0	130466A0	730467A0	730468A0	730469A0	730470A0
CHAPEAU D'AIR LV2	93017350						
CHAPEAU D'AIR G2P	93011670						
BUSE + AIGUILLE	93017270	93017280	93011570	93017370	93011680	93018270	93011730

W-200 INTEGRA FT	Ø 1.5	Ø 1.8	Ø 2.0	Ø 2.5
PISTOLET K2	130474A0	130475A0	---	---
PISTOLET R2	---	---	130476A0	---
PISTOLET W1	---	---	---	130477A0
CHAPEAU D'AIR K2	93011710			
CHAPEAU D'AIR R2	---	---	93011790	---
CHAPEAU D'AIR W1	---	---	---	93011820
BUSE + AIGUILLE	93011680	93011730	93011740	93011810

W-200 INTEGRA SP	Ø 0.8	Ø 1.0	Ø 1.2	Ø 1.4	Ø 1.6	Ø 1.8
PISTOLET WB1	130451A0	130452A0	130453A0	130454A0	---	---
PISTOLET WB2	---	---	---	---	130471A0	130472A0
PISTOLET WBS	130455A0	130456A0	130457A0	130458A0	---	---
CHAPEAU D'AIR WB1	93017310				---	---
CHAPEAU D'AIR WB2	---	---	---	---	93017460	---
CHAPEAU D'AIR WBS	93017430				---	---
BUSE + AIGUILLE WB1	93012030	93012020	93012010	93017330	---	---
BUSE + AIGUILLE WB2	---	---	---	---	93017480	93017490



Porte-filtre INOX M3/8"  
pistolet W200 INTEGRA

Code : 86010200 (sans filtre)  
voir liste des filtres\*



Manomètre de pression  
IMPACT CONTROLLER 2

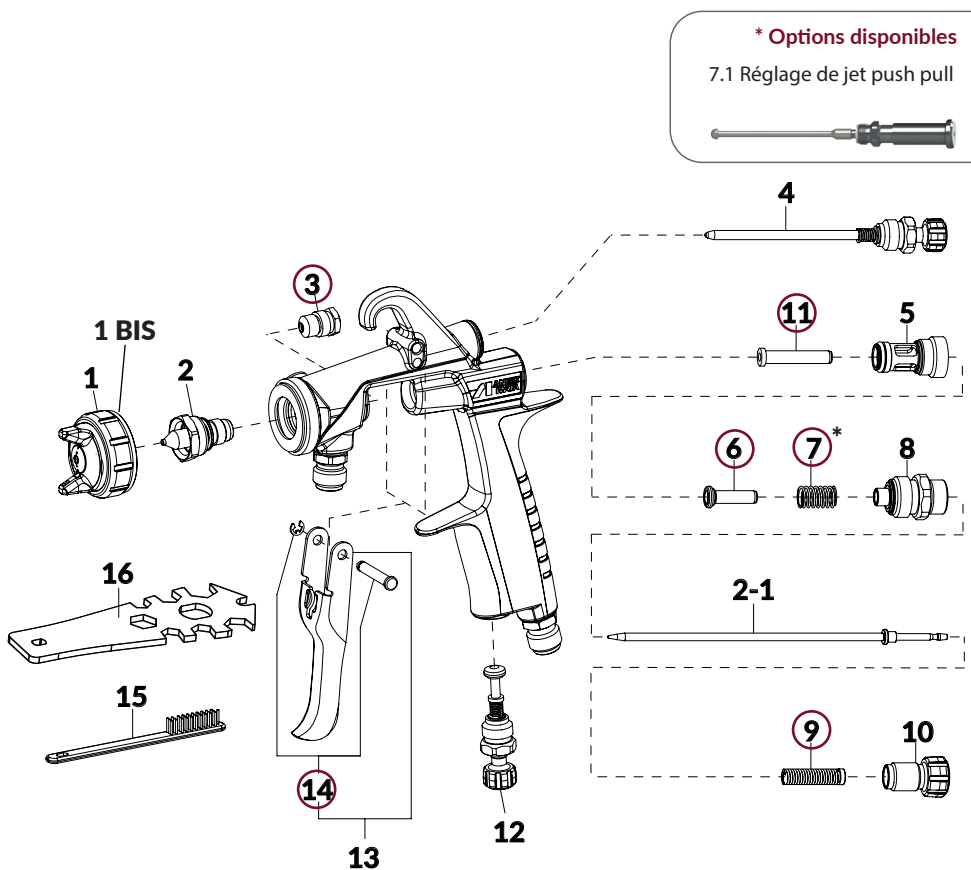
Code : W2012920700



Tuyau d'air 10 x 18 MF  
EURO 12,5m



Code : 77091052



### PIÈCES DÉTACHÉES ET ACCESSOIRES

Rep.	Code	Désignation
1	93011670	CHAPEAU D'AIR G2P
1	93017350	CHAPEAU D'AIR LV2
1	93011790	CHAPEAU D'AIR R2
1	93017310	CHAPEAU D'AIR WB1
1	93017460	CHAPEAU D'AIR WB2
1	93017430	CHAPEAU D'AIR WBS
1 BIS	93017700	JOINTS CHAPEAU D'AIR x 2 pcs.
2-1 + 2-2	voir p.38	BUSE + AIGUILLE STANDARD
2-1 + 2-2	voir p.38	BUSE + AIGUILLE W-200 WB1
2-1 + 2-2	voir p.38	BUSE + AIGUILLE W-200 WB2
1+2-1+2-2	79823610	PROJECTEUR G2P 1.2mm
1+2-1+2-2	79831615	PROJECTEUR G2P 1.4mm
1+2-1+2-2	79832615	PROJECTEUR G2P 1.6mm
1+2-1+2-2	79821615	PROJECTEUR G2P 1.8mm
3	73810623	ÉTOUPE + PRESSE ÉTOUPE (1 x 3 pcs)
4	93011630	RÉGLAGE FORME JET W200
6	73001690	CLAPET D'AIR (1 x 5 pcs)
8	93012630	GUIDE RÉGLAGE PRODUIT
10	93012650	BOUTON PRODUIT
12	93012660	RÉGLAGE D'AIR
13	03517600	GÂCHETTE 200/400
	79608002	POCHETTE D'ENTRETIEN inclus: presse étoupe + joints (rep.3), appui clapet d'air (rep.11), guide clapet d'air (rep.5), clapet d'air (rep.6), ressort clapet d'air (rep.7), ressort d'aiguille (rep.9), circlips + axe de gâchette (rep.14).

Ancien modèle p.175



Rep.	Code	Désignation
-	93605600	BOUTON PRODUIT VERROUILLABLE
-	03841601	REGLAGE JET VERROUILLABLE
-	93280082	CLE VERROUILLAGE POUR BOUTON PRODUIT ET REGLAGE JET
-	W2012920700	MANOMÈTRE DE RÉGLAGE IMPACT CONTROLLER 2
-	02004212	MANOMÈTRE COUPLEUR POUR PISTOLET 5,5MM M/F STANDARD
-	F1006010	FILTRES VERTS 60µ / 280 MESH (1 x 10 pcs)
-	77091052	TUYAU D'AIR 10 x 18 MF EURO 12,5M
-	930707A0	KIT DE NETTOYAGE ESSENTIEL (x 10 PIÈCES)
*7.1	93625371	BOUCHON AIR M12 x 1 pcs.
*7.1	93895611	REGLAGE JET PUSH PULL
15-16	voir page 64	ACCESSOIRES DE NETTOYAGE

Filtres sous pistolets \*

Code	Désignation	Spécifications
86010200	PORTE FILTRE INOX MF3/8" BSP W200	
F1002510	FILTRES (1 x 10 pcs)	500 MESH - 25µ
F1006010	FILTRES (1 x 10 pcs)	280 MESH - 60µ
F1012010	FILTRES (1 x 10 pcs)	140 MESH - 120µ
F1024010	FILTRES (1 x 10 pcs)	54 MESH - 240µ

Pour plus de produits voir p.168

## W-200 INTEGRA succion

HIGH QUALITY

### W-200 INTEGRA FT succion

Avec buse standard  
et godet succion PC12 1 lt



PC-12

PCL 10 B3

#### CARACTÉRISTIQUES Ancien modèle p.175

- Pistolet manuel succion idéal pour les applications industrielles bases et vernis.
- Existe avec projecteur standard (FT) ou buse à 8 ailettes brevetée (SP) pour une haute performance d'application.
- Haut taux de transfert qui offre une importante économie de produit.
- **NEW** Filetage court pour un démontage en un tour et demi.
- **NEW** Buse et bague déflectrice intégrée pour une meilleure fiabilité.
- **NEW** Nouveau bouton de réglage plus précis et plus ergonomique.
- **NEW** Nouvelle valve d'air garantissant la même position à chaque maintenance, la stabilisation et l'augmentation du flux d'air.
- Passage produit en Inox.
- Crosse ergonomique qui limite la fatigue du peintre.
- Corps chromé: entretien facile.
- Faible consommation d'air.

MODÈLES	Ø mm	No.	bar	m <sup>3</sup> /min	N <sup>l</sup> /min	mm
<b>W-200 INTEGRA FT - SUCCION</b>						
W-200FT-14S	1.4	LV2	2.0 ~ 2.5	240	240 ~ 300	260
W-200FT-15S	1.5	K2		290	220 ~	290
W-200FT-18S	1.8				275	340
W-200FT-20S	2.0	R2		350	240 ~	290
W-200FT-25S	2.5	W1		440	300	280

Distance de pulvérisation : 150 ~ 300 mm

• Raccord air: G1/4" • Raccord produit: G3/8" • Poids: 380gr sans godet

### W-200 INTEGRA SP succion

Avec buse à ailettes et godet à étrier  
PCL 10 B3 1 lt



PC-12

PCL 10 B3



#### BUSE À AILETTES

TECHNOLOGIE DE PRÉ-ATOMISATION



MODÈLES	Ø mm	No.	bar	m <sup>3</sup> /min	N <sup>l</sup> /min	mm
<b>W-200 INTEGRA SP - SUCCION</b>						
W-200SP-16WB2S	1.6	WB2	2.0 ~ 2.5	170	480 ~	315
W-200SP-18WB2S	1.8			200	538	330

• Raccord air: G1/4" • Raccord produit: G3/8" • Poids: 380gr sans godet

#### CODE PRODUIT

W-200 INTEGRA FT SUCCION	LV2 ø 1,4	K2 ø 1,5	K2 ø 1,8	R2 ø 2,0	W1 ø 2,5
PISTOLET + PC 12 (1L)	130487A0	130488A0	130489A0	130490A0	130491A0
PISTOLET + PCL 10 B3	130480A0	130481A0	130482A0	130483A0	130484A0
CHAPEAU D'AIR	93017350	93011710		93011790	93011820
BUSE + AIGUILLE	93017370	93011680	93011730	93011740	93011810

W-200 INTEGRA SP SUCCION	WB2 ø 1,6	WB2 ø 1,8
PISTOLET + PC 12 (1L)	130485A0	130486A0
PISTOLET + PCL 10 B3	130478A0	130479A0
CHAPEAU D'AIR WB2	93017460	
BUSE + AIGUILLE WB2	93017480	93017490

## PROKIT

#### Boîte carton

- W-200 INTEGRA FT ou SP version succion
- Brosse de nettoyage
- Clé de démontage
- Goupillons



Godet succion 1/4" tour 1L  
PC12 - raccord 3/8"

Code: 14018200



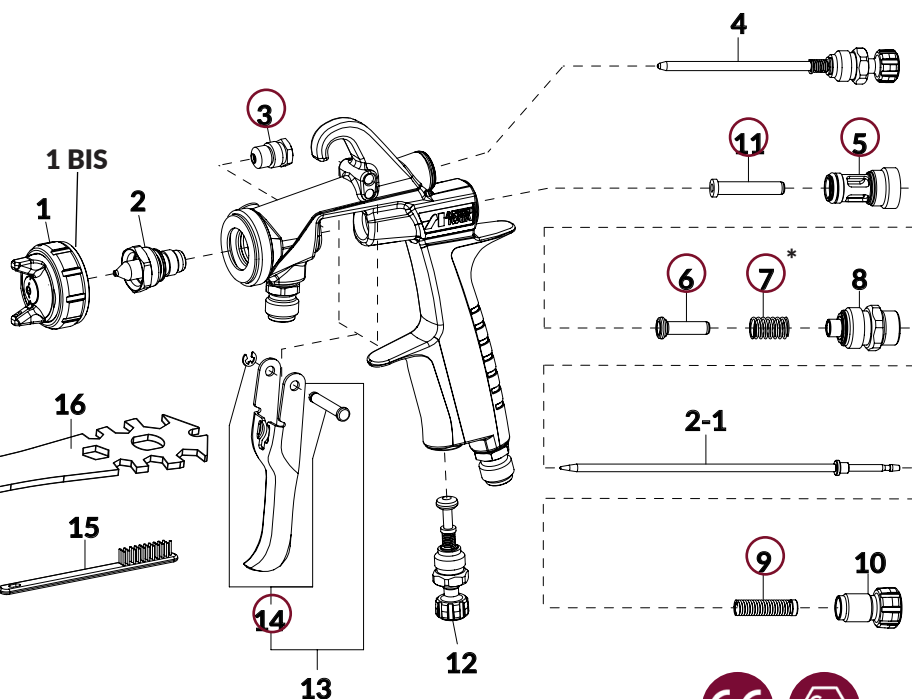
Godet succion à étrier 1L  
PCL 10B3 - raccord 3/8"

Code: 14018621



Tuyau d'air 10 x 18 MF  
EURO 12,5m

Code: 77091052



### PIÈCES DÉTACHÉES ET ACCESSOIRES

Rep.	Code	Désignation
1	93017350	CHAPEAU D'AIR LV2
1	93011710	CHAPEAU D'AIR K2
1	93011790	CHAPEAU D'AIR R2
1	93011820	CHAPEAU D'AIR W1
1	93017460	CHAPEAU D'AIR WB2
1 BIS	93017700	JOINTS CHAPEAU D'AIR x 2 pcs.
2-1 + 2-2	voir p.40	BUSE + AIGUILLE W-200 INTEGRA STANDARD
2-1 + 2-2	voir p.40	BUSE + AIGUILLE W-200 INTEGRA WB2
3	73810623	ÉTOUPE + PRESSE ÉTOUPE (1 x 3 pcs)
4	93011630	RÉGLAGE FORME JET W200
6	73001690	CLAPET D'AIR (1 x 5 pcs)
8	93012630	GUIDE RÉGLAGE PRODUIT
10	93012650	BOUTON PRODUIT
12	93012660	RÉGLAGE D'AIR
13	03517600	GÂCHETTE 200/400
	79608002	POCHETTE D'ENTRETIEN inclus: presse étoupe + joints (rep.3), appui clapet d'air (rep.11), guide clapet d'air (rep.5), clapet d'air (rep.6), ressort clapet d'air (rep.7), ressort d'aiguille (rep.9), circlips + axe de gâchette (rep.14).

Rep.	Code	Désignation
-	14018200	GODET SUCCION 1/4" TOUR PC12 3/8" (1L)
-	14018621	GODET SUCCION À ÉTRIER PCL 10 B3 3/8" (1L)
-	94008300	JOINTS DE GODET PCL10B3 (2 pcs)
-	78010010	JOINTS DE GODET PC12 (1 x 5 pcs)
-	77060010	MICROFILTRES POUR GODET PC12 (1 x 10 pcs)
-	77060110	MICROFILTRES POUR GODET PC12 (1 x 100 pcs)
-	77080011	ANTIGOUTTES POUR GODET PC12 (1 x 5 pcs)
-	77080111	ANTIGOUTTES POUR GODET PC12 (1 x 50 pcs)
-	W2012920700	MANOMÈTRE DE RÉGLAGE IMPACT CONTROLLER 2
-	93605600	BOUTON PRODUIT VERROUILLABLE
-	03841601	REGLAGE JET VERROUILLABLE
-	93280082	CLE VERROUILLAGE POUR BOUTON PRODUIT ET REGLAGE JET
-	02004212	MANOMÈTRE COUPLEUR POUR PISTOLET 5,5MM M/F STANDARD
-	77091052	TUYAU D'AIR 10x18 MF EURO
7.1*	93625371	BOUCHON D'AIR M12 x 1 pcs.
7.1*	93895611	REGLAGE JET PUSH PULL
	930707A0	KIT DE NETTOYAGE ESSENTIEL (x 10 PIÈCES)
	voir page 64	ACCESSOIRES DE NETTOYAGE

# PISTOLET MANUEL INDUSTRIEL



## WIDER 1 CHROME pression | succion | gravité

PREMIUM QUALITY

# WIDER 1 CHROME



**PCL-7B2**  
GODET SUCCION 700 ml  
Code : 14018641



**PC-52 AG**  
GODET GRAVITE 200 ml  
Code : 14018186F

### CARACTÉRISTIQUES

- Pistolet manuel pression et succion idéal pour les applications industrielles de petites pièces et moyennes surfaces.
- **NEW** Filetage court pour un démontage en un tour et demi.
- **NEW** Buse et bague déflectrice intégrée pour une meilleure fiabilité.
- **NEW** Nouveau bouton de réglage plus précis et plus ergonomique.
- **NEW** Nouvelle valve d'air garantissant la même position à chaque maintenance, la stabilisation et l'augmentation du flux d'air.
- Haut taux de transfert qui offre une importante économie de produit.
- Passage produit en Inox.
- Crosse ergonomique qui limite la fatigue du peintre.
- Corps chromé: entretien facile.
- Pas de joints entre la buse et le corps du pistolet pour plus de fiabilité.
- Jet tulipe plat et fin.

### MODÈLES



#### WIDER 1 PRESSION

Modèle	Ø mm	No.	bar	mL/min	Nl/min	mm
WIDER1-082P	0.8	E2P	3.0	150	270	190
WIDER1-102P	1.0			200	270	220
WIDER1-132P	1.3		2.5	200	220	210
WIDER1-152P	1.5			250	220	240

#### WIDER 1 SUCCION

Modèle	Ø mm	No.	bar	mL/min	Nl/min	mm
WIDER1-132S	1.3	H2	2.5	150	225	160
WIDER1-152S	1.5			170	225	175
WIDER1-181S	1.8	N1		210	170	170

#### WIDER 1 GRAVITÉ

Modèle	Ø mm	No.	bar	mL/min	Nl/min	mm
WIDER1-101G	1.0	E1	2.5	95	75	130
WIDER1-132G	1.3			160	225	175
WIDER1-152G	1.5	H2	2.5	190	225	190
WIDER1-181G	1.8			N1	240	

• Raccord air: G1/4" • Raccord produit: G1/4" • Poids: 295gr sans godet

### CODE PRODUIT

WIDER 1 PRESSION	E2P Ø 0,8	E2P Ø 1,0	E2P Ø 1,3	E2P Ø 1,5
PISTOLET	WIDER1-08E2P-M	WIDER1-10E2P-M	WIDER1-13E2P-M	WIDER1-15E2P-M
CHAPEAU AIR E2P	93012200			
BUSE + AIGUILLE	93012390	93012430	93012350	93012460

WIDER 1 SUCCION	H2 Ø 1,3	H2 Ø 1,5	N1 Ø 1,8
PISTOLET seul	WIDER1-13H2S-M	WIDER1-15H2S-M	WIDER1-18N1S-M
PISTOLET succion + PCL 7 B2 (700 ml)	130149A0	130150A0	130151A0
CHAPEAU D'AIR H2	93012150		
CHAPEAU D'AIR N1	---	---	93012270
BUSE + AIGUILLE	93012350	93012460	93012480

WIDER 1 GRAVITÉ	E1 Ø 1,0	H2 Ø 1,3	H2 Ø 1,5
PISTOLET seul	WIDER1-10E1G-M	WIDER1-13H2G-M	WIDER1-15H2G-M
PISTOLET gravité + PC 45 (400ml)	130155A0	130156A0	130157A0
PISTOLET gravité + PC 52B (200 ml)	130158A0	130159A0	130160A0
CHAPEAU D'AIR E1	93012230	---	---
CHAPEAU D'AIR H2	---	93012150	
BUSE + AIGUILLE	93012430	93012350	93012460

# PISTOLET MANUEL INDUSTRIEL

## WIDER 1 CHROME pression | succion | gravité

Godet Succion 1/4" tour  
600ml PC2

Code: 14018040



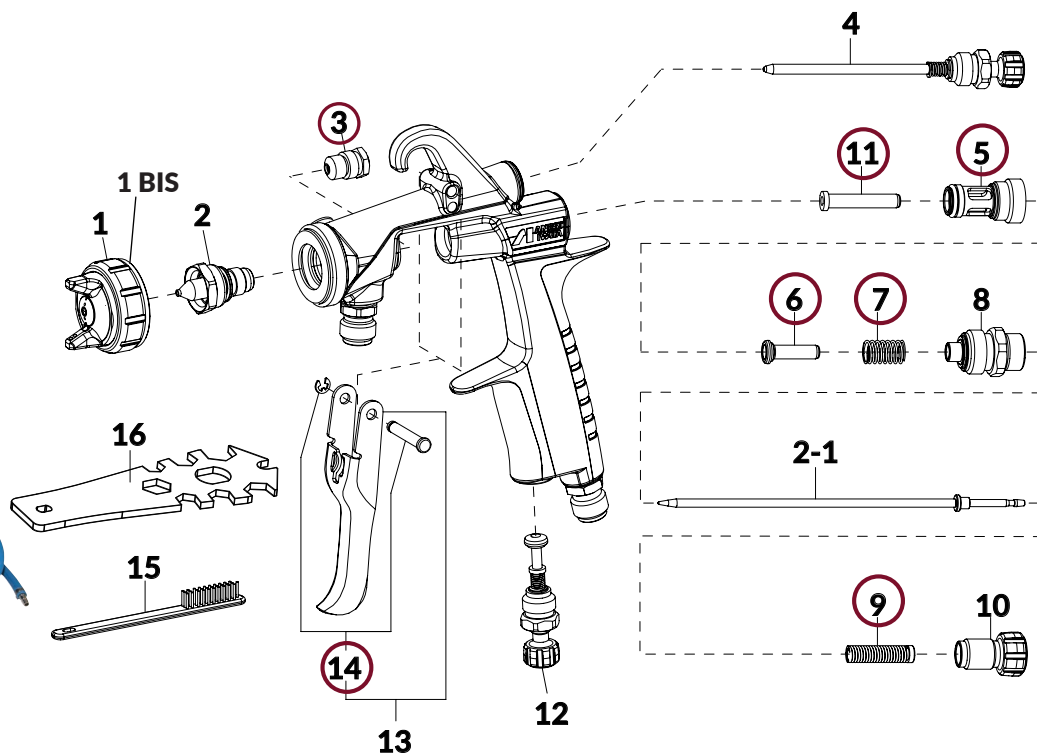
Godet gravité 200ml  
PCG52 AG

Code: 14018186F



Tuyau d'air 10 x 18 MF  
EURO 12,5m

Code: 77091052



PISTOLET MANUEL

### PIÈCES DÉTACHÉES ET ACCESSOIRES



Rep.	Code	Désignation
1	voir p.42	CHAPEAU D'AIR E2P
1	voir p.42	CHAPEAU D'AIR E1-H2-N1
1 BIS	03608320	JOINT CHAPEAU (fin plat)
1 BIS	93017680	JOINT CHAPEAU (à lèvres)
2	voir p.42	BUSE + AIGUILLE
3	73810623	ÉTOUPE + PRESSE ÉTOUPE (1 x 3 pcs)
4	93012580	RÉGLAGE FORME JET
--	93017680	JOINT CHAPEAU AIR
6	73001690	CLAPET D'AIR (x3)
8	93012630	GUIDE RÉGLAGE PRODUIT
10	93012650	BOUTON PRODUIT
12	93012660	RÉGLAGE D'AIR
13	93013800	GÂCHETTE
○	79608002	POCHETTE D'ENTRETIEN inclus: presse étoupe + joints (rep.3), appui clapet d'air (rep.11), guide clapet d'air (rep.5), clapet d'air (rep.6), ressort clapet d'air (rep.7), ressort d'aiguille (rep.9), circlips + axe de gâchette

Code	Désignation
14018186F	GODET GRAVITÉ DÉCALÉ PC52 AG 200ML
14018080	GODET GRAVITÉ DÉCALÉ PC4S 400ML
14018641	GODET SUCCION À ÉTRIER PCL 7B2 700ML
14018040	GODET SUCCION PC2 600ML
W2KIT07	ANTIGOUTTES POUR GODET PC52B (1 x 5 pcs)
77080010	ANTIGOUTTES POUR GOSETS PCL 7 / PC2 (1 X5 pcs)
W2012920700	MANOMÈTRE + RÉGLAGE IMPACT CONTROLLER 2
77091052	TUYAU D'AIR 10x18 MF EURO 12,5m
930707A0	KIT DE NETTOYAGE ESSENTIEL (x 10 PIÈCES)
73660300	RACCORD TOURNANT MF1/4"
78901000	JOINTS GODET PC1S/PC2 (x5)

# PISTOLET MANUEL GRAVITÉ

## W-300 | W-300 WB petites applications

### W-300

HIGH QUALITY



#### CARACTÉRISTIQUES

- Pistolet manuel gravité idéal pour les petites applications.
- Passage produit en Inox.
- Haut taux de transfert, supérieur à 72% qui offre une importante économie de produit.
- Haut taux de transfert, jusqu'à 80% pour le modèle W-300WB, équipé de la buse à 3 ailettes brevetée.
- Crose ergonomique qui limite la fatigue du peintre.
- Corps chromé: entretien facile.
- Pas de joint entre la buse et le corps du pistolet pour plus de fiabilité.
- Aiguille et clapet d'air en ligne: effort réduit sur la gâchette.
- Très faible consommation d'air.
- Très léger : seulement 317 gr.

MODÈLES	Ø mm	No.	bar	m <sup>3</sup> /min	Nl/min	mm
W300-081G	0.8	E1	2.5	60	80	100
W300-101G	1.0	K1		100	145	130
W300-132G	1.3	H2		160	225	175

• Raccord air: G1/4" • Raccord produit: G1/4" • Poids: 320gr sans godet

### W-300 WB

PREMIUM QUALITY



#### BUSE À AILETTES

TECHNOLOGIE DE PRÉ-ATOMISATION



MODÈLES	Ø mm	No.	bar	m <sup>3</sup> /min	Nl/min	mm
W300 WB-101G	1.0	WB1	1.5	65	190	230
W300 WB-121G	1.2			100		240
W300 WB-141G	1.4			125		250

### PROKIT

#### Boîte carton

- W-300 ou W-300WB
- Godet PCG-2P-2 200 ml
- Brosse de nettoyage
- Clé de démontage
- Raccord rapide euro



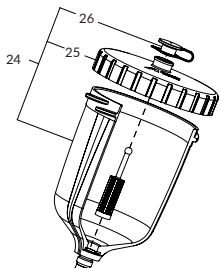
#### CODE PRODUIT

W-300	ø 0,8	ø 1,0	ø 1,3
PRO KIT avec godet PCG 2P-2 de 200ml	13241825P	13241815P	13241805P
PRO KIT avec godet UV	---	130709A0	130068A0
CHAPEAU D'AIR E1	93689610	---	---
CHAPEAU D'AIR K1	---	93735610	---
CHAPEAU D'AIR H2	---	---	93696610
BUSE + AIGUILLE	93590621	93600621	93666610P

W-300 WB	ø 1,0	ø 1,2	ø 1,4
PRO KIT avec godet PCG 2P-2 de 200ml	13241515P	13241525P	13241505P
CHAPEAU D'AIR WB	93592621		
BUSE + AIGUILLE	93602620	93591620	93595620

Godet gravité 600ml

Code: W0CUPAZ41  
(avec filtre et antigoutte)



Manomètre de pression  
IMPACT CONTROLLER 2

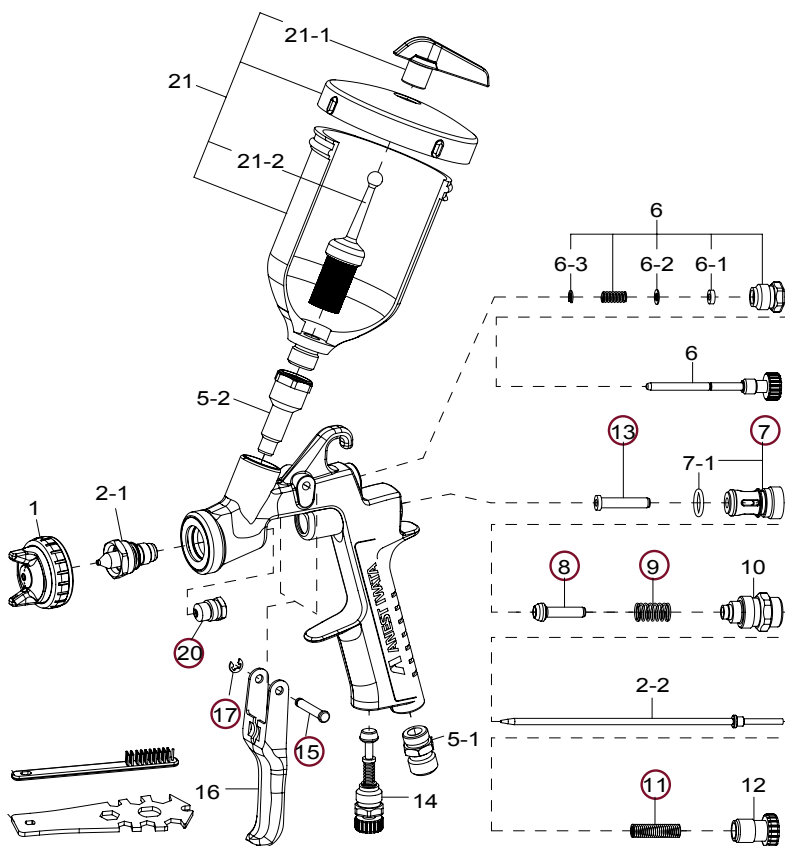
Code: W2012920700



Tuyau d'air 10 x 18 MF  
EURO 12,5m



Code: 77091052



### PIÈCES DÉTACHÉES ET ACCESSOIRES

Rep.	Code	Désignation
1	voir p.44	CHAPEAU D'AIR W-300 K1 / H2
1	93592621	CHAPEAU D'AIR W-300WB
2-1 + 2-2	voir p.44	BUSE + AIGUILLE W-300
2-1 + 2-2	voir p.44	BUSE + AIGUILLE W-300WB
-	03576530	JOINT DE CHAPEAU NOIR W300
5-1	03660300	RACCORD AIR M1/4" BSP
5-2	03575620	RACCORD PRODUIT INOX F1/4" BSP
6	03577620	RÉGLAGE FORME DE JET
10	93844532	GUIDE RÉGLAGE PRODUIT
12	93594532	BOUTON PRODUIT
14	93845531	RÉGLAGE D'AIR
16	03597530	GÂCHETTE
20	73810623	ÉTOUPE + PRESSE ÉTOUPE (1 x 3 pcs)
○	79208002	POCHETTE D'ENTRETIEN inclus: presse étoupe + joints (rep.20), circlips axe gâchette (rep.17), appui clapet d'air (rep.13), guide clapet d'air (rep.7+7- 1), clapet d'air (rep.8), ressort clapet d'air (rep.9), ressort d'aiguille (rep.11), axe de gâchette (rep.15).

Rep.	Code	Désignation
21	W0CUPAZ40IN	GODET GRAVITÉ PCG2-2P-2B- AZ 200ML 1/4" M INOX (W300/ LPH300) (SANS FILTRE)
21	W0CUPAZ90	GODET GRAVITÉ 600ML 1/4" M INOX
21	W0CUPAZ41	GODET GRAVITÉ 600ML 1/4" M LAITON (AVEC FILTRE + ANTI- GOUTTE)
21-1	W2KIT07	ANTIGOUTTES POUR GODET PCG2 / PCG52B (1 x 5 pcs)
21-2	W2KIT06	MICROFILTRES POUR GODET PCG2 / PCG52B (297µ / 50 MESH) (1 x 5 pcs)
-	ZKZ7373	JOINT NYLON POUR GODET PCG2
-	IW26036	RACCORD GODET JETABLE PPS (3M)
-	89500600	BOUCHON NOIR ANTI UV
-	W2012920700	MANOMÈTRE + RÉGLAGE IMPACT CONTROLLER 2
-	02004212	MANOMÈTRE COUPLEUR POUR PISTOLET 5,5MM
-	77091052	TUYAU D'AIR 10 x 18 MF EURO 12,5M
22 - 23	voir page 64	ACCESSOIRES DE NETTOYAGE

# PISTOLET MANUEL GRAVITÉ



## LPH-80 micro applications

PREMIUM QUALITY



### CARACTÉRISTIQUES

- Pistolet manuel gravité idéal pour le SPOT REPAIR et la micro-réparation (base et vernis).
- Technologie LVLP (LOW PRESSURE / LOW VOLUME) basse pression.
- Passage produit en Inox.
- Haut taux de transfert qui offre une importante économie de produit.
- Délivre un jet précis, finesse d'atomisation.
- Crosse ergonomique qui limite la fatigue du peintre.
- Corps chromé: entretien facile.
- Compact et léger (seulement 205 gr).
- Pas de joint entre la buse et le corps du pistolet pour plus de fiabilité.

MODÈLES	Ø mm	No.	bar	m <sup>3</sup> /min	N <sup>l</sup> /min	mm
LPH-80-044G	0.4	E4	1.0	10	60	55
LPH-80-064G	0.6			30		80
LPH-80-084G	0.8			45		100
LPH-80-104G	1.0			60		130
LPH-80-124G	1.2			75		140

• Raccord air: G1/4" • Raccord produit: G1/8" • Poids: 205gr sans godet



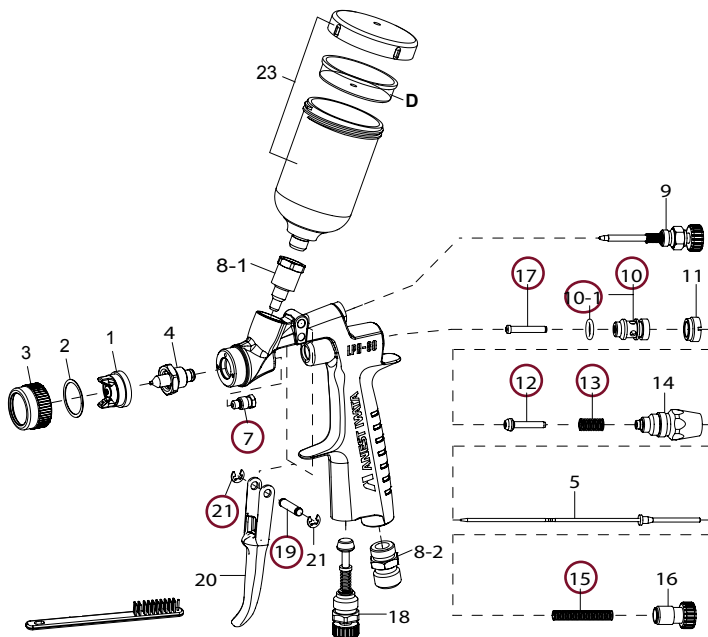
### CODE PRODUIT

LPH-80	Ø 0,4	Ø 0,6	Ø 0,8	Ø 1,0	Ø 1,2
PISTOLET avec 2 godets 70ml + 250ml	131807071	131807171	131807471	131807271	131807371
PISTOLET avec godet 70ml UV	---	---	131807471UV	131807271UV	131807371UV
CHAPEAU D'AIR E4	93662600				
BUSE	93570600	93568600	93761530	93560600	93760530
AIGUILLE	93891600	93890600		93886600	

#### Boîte carton

- LPH80
- 2 Godets 250ml + 70ml
- Brosse de nettoyage
- Goupillon
- Raccord rapide euro

### PIÈCES DÉTACHÉES ET ACCESSOIRES



	Code	Désignation
	2	<b>03558600</b> JOINT DE CHAPEAU
	3	<b>03559600</b> BAGUE DE CHAPEAU
	7	<b>73940893</b> PRESSE ÉTOUPE (1 x 3 pcs)
	8-1	<b>93753530</b> RACCORD PRODUIT INOX F1/8" BSP
	8-2	<b>03660300</b> RACCORD AIR M1/4
	9	<b>93748530</b> RÉGLAGE FORME JET
	11	<b>03011880</b> VIS DE BLOCAGE
	14	<b>03936880</b> GUIDE RÉGLAGE PRODUIT
	15	<b>73015880</b> RESSORT D'AIGUILLE (1 x 5 pcs)
	16	<b>93754530</b> BOUTON PRODUIT
	17	<b>93006881</b> APPUI DE CLAPET D'AIR
	18	<b>93845531</b> RÉGLAGE D'AIR
	20	<b>03162890</b> GÂCHETTE
	21	<b>03912030</b> CIRCLIPS AXE GÂCHETTE (1 x 2 pcs)
	<b>79068001</b>	POCHETTE D'ENTRETIEN inclus: guide clapet (rep.10+10-1), clapet d'air (rep.12), ressort clapet d'air (rep.13), axe de gâchette (rep.19), presse étoupe (rep.7), ressort d'aiguille (rep.15), appui clapet d'air (rep.17), circlips (rep.21).
	<b>W2KIT06</b>	FILTRE 50 MESH POUR GODET 250 ml (1 x 5 pcs)
	<b>D</b>	<b>W2KIT52</b> ANTIGOUTTES GODET 70ml (1 x 3 pcs)
	<b>-</b>	<b>77091052</b> TUYAU D'AIR 10 x 18 MF EURO 12,5M
	<b>93280881</b>	CLÉ DE DÉMONTAGE LPH80

23	<b>13678980</b>	GODET 70ml M1/8"
A	<b>VPE250</b>	GODET 250ml M1/8" (avec antigoutte)
23	<b>13000230</b>	GODET NOIR SPÉCIAL UV 70ml
-	<b>IW26480</b>	RACCORD GODET JETABLE 3M (PPS)





avec godet  
PC 61  
130 ml



avec godet  
PC-52 AG  
200 ml

### PROKIT

#### Boîte carton

- LPH50
- Godets 200ml ou 130ml
- Brosse de nettoyage
- Clé de démontage
- Goupillon
- Raccord rapide



### CARACTÉRISTIQUES

- Pistolet manuel gravité décalé idéal pour les petites applications.
- Technologie LVLP (LOW PRESSURE / LOW VOLUME) basse pression.
- Passage produit en Inox.
- Haut taux de transfert qui offre une importante économie de produit.
- Délivre un jet précis, finesse d'atomisation.
- Jet plat et fin ou jet rond.
- Crosse ergonomique qui limite la fatigue du peintre.
- Corps chromé: entretien facile.
- Compact et léger (seulement 380 gr avec godet).
- Pas de joints entre la buse et le corps du pistolet pour plus de fiabilité.
- Disponible avec godet déporté PC61 (130ml) ou PC52 AG (200ml).

MODÈLES	Ø mm	No.	m <sup>2</sup> /min	m <sup>2</sup> /min	N <sup>2</sup> /min	mm
LPH-50-042G	0,4	---	0,9	8	50	40
LPH-50-062G	0,6			25		60
LPH-50-102G	1,0			55		100

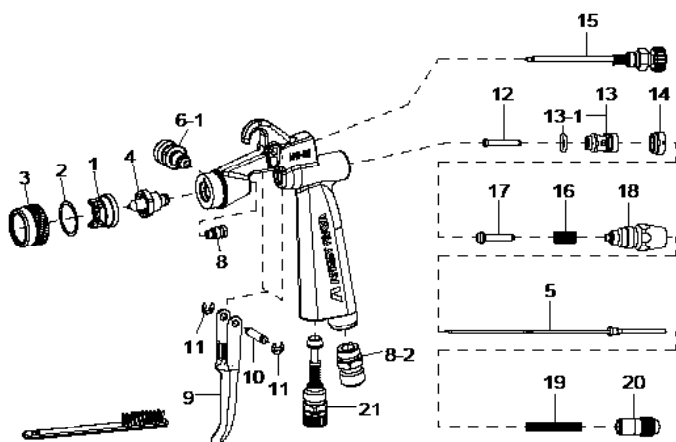
• Raccord air: G1/4" • Raccord produit: G1/4"  
poids : 205 gr sans godet



### CODE PRODUIT

LPH-50	ø 0,4	ø 0,6	ø 1,0
PISTOLET SEUL	13188590	13188600	13188610
PISTOLET avec godet 130ml	13188595	13188605	13188615
PISTOLET avec godet 200ml	13188596	13188606	13188616
CHAPEAU D'AIR E2	93557600		
BUSE	93570600	93568600	93560600
AIGUILLE	93891600	93890600	93886600

### PIÈCES DÉTACHÉES ET ACCESSOIRES



Rep.	Code	Désignation
2	03558600	JOINT DE CHAPEAU
3	03559600	BAGUE DE CHAPEAU
6-1	93005891	RACCORD PRODUIT M1/4" INOX
8-2	03660300	RACCORD AIR M1/4"
12	93006881	APPUI DE CLAPET D'AIR
15	03888600	RÉGLAGE DE JET
18	03936880	GUIDE RÉGLAGE PRODUIT
20	03017880	BOUTON RÉGLAGE PRODUIT
21	93845531	RÉGLAGE D'AIR
○	79068001	POCHETTE D'ENTRETIEN inclus: axe de gâchette (rep.11), guide clapet (rep.13, 13-1), vis de blocage (rep.14), ressort clapet d'air (rep.16), clapet d'air (rep.17), ressort d'aiguille (rep.19).
---	14018186F	GODET GRAVITÉ DECALÉ 200ml - F1/4"
---	14018190	GODET GRAVITÉ INOX 130ml - F 1/4"
---	77091052	TUYAU D'AIR 10 x 18 MF EURO 12,5M



# PISTOLET MANUEL PRESSION

TOF-50 & TOF-50R pour agent de démoulage

## CARACTÉRISTIQUES

- Idéal pour agent de démoulage.
- Compact, léger, ergonomique et maniable.
- Jet tulipe large.
- Gâchette 4 doigts pour plus de souplesse.
- Buse et chapeau SPOT REPAIR (très précis).
- Matériaux de fabrication utilisés très résistants.
- Réglage largeur de jet et produit blocable.
- Raccord air et produit à la crosse.



### Pour démoulant

Ensemble

TOF-50 monté (buse 0.4mm)  
sur réservoir pression 18L Inox  
+ tuyauterie 7,5m

Ref. **AF005050**  
Tarif: 999€ HT



## MODÈLE



### TOF-50 (JET PLAT)

Modèle	Ø mm	No.	bar	m³/min	NL/min	mm
TOF-50-022P	0.2	E2	1.0	20	50	120
TOF-50-032P	0.3					140
TOF-50-042P	0.4					150
TOF-50-062P	0.6					160
TOF-50-082P	0.8					170
TOF-50-102P	1.0					180
TOF-50-122P	1.2	G2	1.5	350	65	200
TOF-50-142P	1.4					230

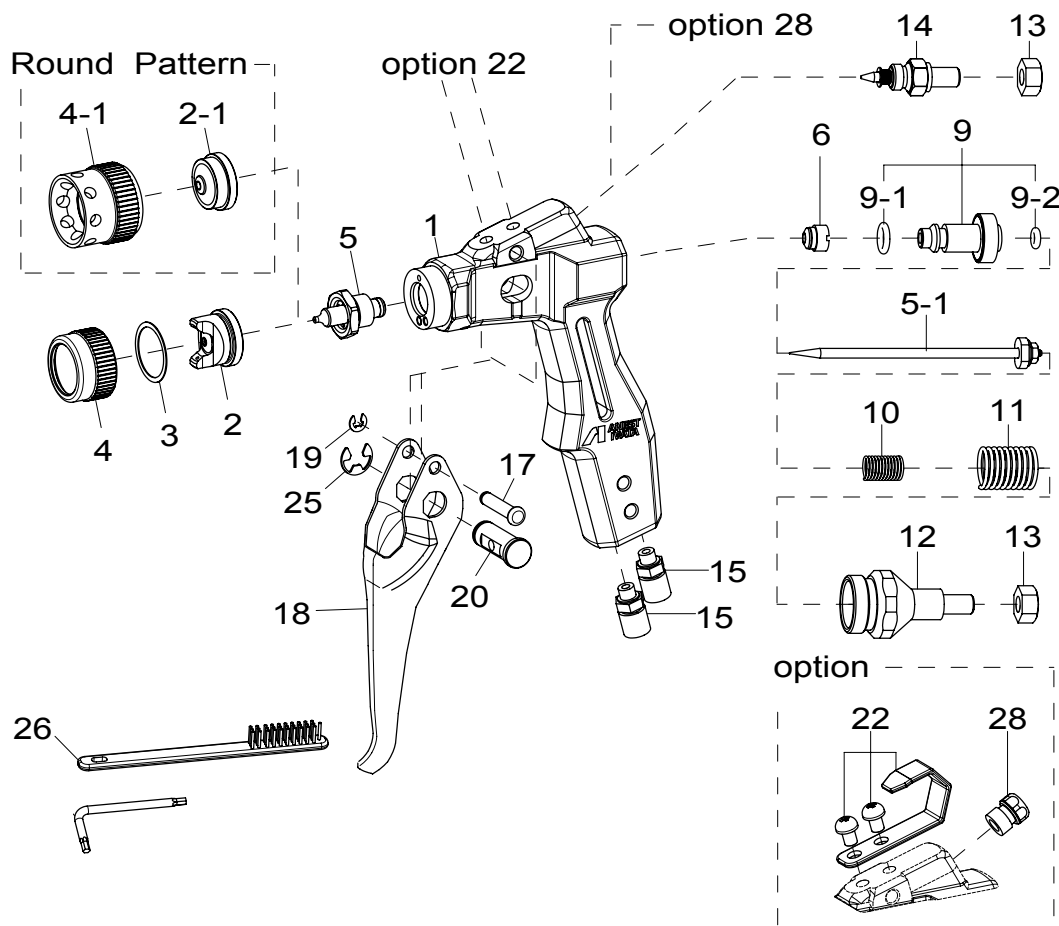
### TOF-50R (JET ROND)

Modèle	Ø mm	No.	bar	m³/min	NL/min	mm		
TOF-50R-022P	0.2	1	0.5	20	20	40		
TOF-50R-032P	0.3						50	
TOF-50R-042P	0.4						130	
TOF-50R-062P	0.6					180	40	70
TOF-50R-082P	0.8					220	50	
TOF-50R-102P	1.0					280	55	
TOF-50R-122P	1.2	2	3.5	350	75	80		
TOF-50R-142P	1.4						500	

• Raccord air et produit à la coiffe pour tuyau 4 x 6 mm

## CODE PRODUIT

TOF-50 & TOF-50R	Ø 0,2	Ø 0,3	Ø 0,4	Ø 0,6	Ø 0,8	Ø 1,0	Ø 1,2	Ø 1,4
TOF-50 JET PLAT	13608920	13608940	13608880	13608860	13608960	13608980	13609000	13609120
TOF-50 R JET ROND	13609040	13609050	13609060	13609070	13609080	13609090	13609100	13609110
CHAPEAU D'AIR TOF-50	93557600 (E2)						93021960 (G2)	
CHAPEAU D'AIR TOF-50 R	93030380 (1)						93021970 (2)	
BUSE + AIGUILLE	93030930	93031220	93030820	93030780	93030990	93031040	93031120	93031170



### PIÈCES DÉTACHÉES ET ACCESSOIRES



Rep.	Code	Désignation
2	voir p.48	CHAPEAU D'AIR TOF-50 - Jet plat
2-1	voir p.48	CHAPEAU D'AIR TOF-50 - Jet plat
5 + 5-1	voir p.48	BUSE + AIGUILLE
3	03558600	JOINT DE CHAPEAU
4	03559600	BAGUE DE CHAPEAU
4-1	93030370	BAGUE CHAPEAU JET ROND
6	93030411	JOINT D'AIGUILLE
9	93030800	CLAPET D'AIR
9-1	96997086	JOINT O RING
9-2	96997085	JOINT O RING
10	93030630	RESSORT AIGUILLE
11	93030640	RESSORT CLAPET AIR
12	93030810	BOUTON PRODUIT
13	96361061	ÉCROU HEXAGONAL

Rep.	Code	Désignation
14	93030710	RÉGLAGE DE JET
15	9MS-5H-6	RACCORD PRODUIT ET AIR (4x6)
17	93030660	AXE DE GÂCHETTE
18	93030651	GÂCHETTE
19	96612025	CIRCLIPS
20	93030591	AXE POUSSOIR
25	96612050	CIRCLIPS
26	W2COM6163	BROSSES PLASTIQUES (1 x 5 pcs)
22 Option	93018920	CROCHET (option)
28 Option	93027880	BOUCHON JET ROND (option)

# PISTOLET MANUEL GRAVITÉ

## AZ4 HTE-S IMPACT Junior



*Impact Junior*  
AZ4 HTE-S



### APPRÊT spot repair

Avec godet 200cc  
ou 70 cc

### CARACTÉRISTIQUES

- Pistolet manuel gravité AIRGUNSA idéal pour petites applications (chapeau noir).
- Impact plat et uniforme : application homogène.
- Atomisation nécessitant peu de pression pour un impact fin et précis.
- Double étanchéité : aucun joint dans la tête pour un entretien facile et économique.
- Corps en revêtement PTFE noir : entretien facile.
- Gâchette ultra-souple : contrôle parfait des petites applications
- Pièces interchangeables avec le modèle AZ3 HTE 2

MODÈLES	Ø mm	No.	bar	m <sup>3</sup> /min	N <sup>2</sup> /min	mm
AZ4 HTE-S	0.8	AZ4-1	1.0	50	105	120
	1.0			65		150
	1.2			80		160

Raccord d'air: G1/4" - Raccord produit: G1/4"

### CODE PRODUIT

AZ4 HTE-S	ø 0,8	ø 1,0	ø 1,2
AZ4 HTE-S - godet 200cc	13000710	13000720	13000730
AZ4 HTE-S - godet 70cc	13001130	13001140	13001150
AZ4 HTE-S - godet 200cc UV	---	13000720UV	13000730UV
AZ4 HTE-S - godet 600cc UV	---	13001140UV	13001150UV
CHAPEAU D'AIR - AZ4-1	93003740		
BUSE + AIGUILLE	93004580	93004590	93004600



### INDUSTRIEL

Avec godet 600 cc  
ou 200 cc

### CARACTÉRISTIQUES

- Pistolet manuel gravité AIRGUNSA idéal pour l'application de moyenne dimension (chapeau couleur alu).

### INDUSTRIEL

MODÈLES	Ø mm	No.	bar	m <sup>3</sup> /min	N <sup>2</sup> /min	mm
AZ4 HTE-S	1.5	AZ4-2	2.5	195	240	165
	1.8			275		185

Raccord air: G1/4" - Raccord produit: G1/4"

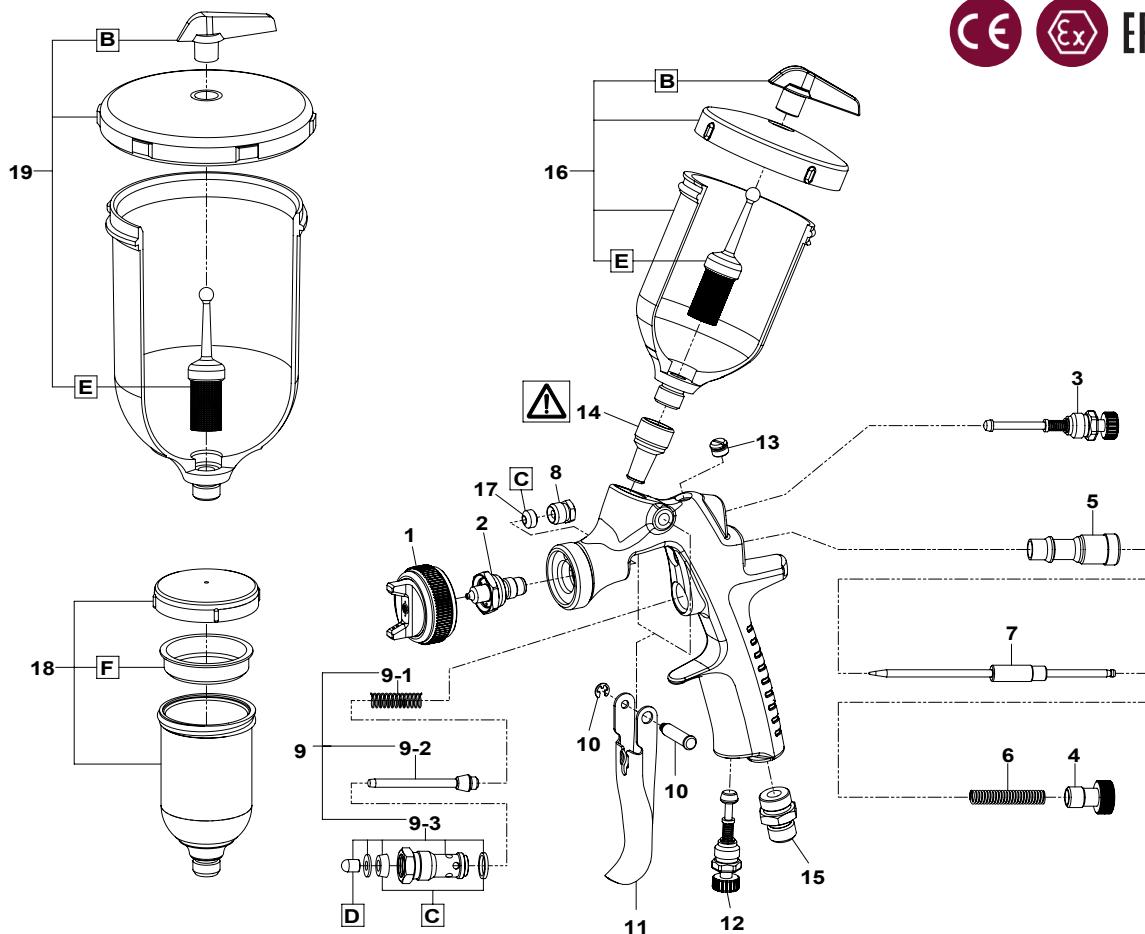
AZ4 HTE-S	ø 1,5	ø 1,8
AZ4 HTE-S - godet 600cc	13001160	13001170
AZ4 HTE-S - godet 200cc	13000750	13000980
CHAPEAU D'AIR - AZ4-1	93003750	
BUSE + AIGUILLE	93004620	93005650

### PROKIT

#### Boîte carton

- AZ4 HTE-S IMPACT Junior
- Godet 70cc ou 200cc ou 600cc





### PIÈCES DÉTACHÉES ET ACCESSOIRES

Rep.	Code	Désignation
1	voir p.50	CHAPEAU D'AIR - AZ4-1
2 + 7	voir p.50	BUSE + AIGUILLE
3	93842601	RÉGLAGE FORME DE JET
4	W2010141000	BOUCHON RÉGLAGE PRODUIT
5	W2010140900	GUIDE AIGUILLE
6	W2010140800	RESSORT AIGUILLE
8	W2COM3011R	PRESSE ÉTOUPE
9	W2COM6080	GUIDE CLAPET/RESSORT
10	W2COM4001	AXE DE GÂCHETTE
11	93003810	GÂCHETTE
12	93845531	RÉGLAGE D'AIR
13	W2COM6050	BOUCHON MÉTAL
15	W2COM5000	RACCORD D'AIR
C	93005550	POCHETTE DE JOINTS (x 3 pcs)
D	W2KIT37	BOUCHON ANTI-FRICTION (x 5 pcs)

	Code	Désignation
<b>GODET GRAVITÉ PCG-2P-2 200cc</b>		
16	W0CUPAZ40IN	GODET GRAVITÉ PCG-2P-2 200cc
B	W2KIT07	ANTIGOUTTES (x 5 pcs)
E	W2KIT06	FILTRES 50 Mesh (297µ) (x 5 pcs)
<b>GODET GRAVITÉ PCG-1P-2 70cc</b>		
18	13001200	GODET GRAVITÉ PCG-1P-2 70cc
F	W2KIT52	ANTIGOUTTES (x 3 pcs)
<b>GODET GRAVITÉ PCG-6P-2-AZ 600cc</b>		
19	W0CUPAZ90	GODET GRAVITÉ PCG-6P-2-AZ 600cc
B	W2KIT07	ANTIGOUTTES (x 5 pcs)
E	W2KIT06	FILTRES 50 Mesh (297µ) (x 5 pcs)
<b>GODET GRAVITÉ NOIR UV 200cc</b>		
	140025A0	GODET GRAVITÉ NOIR UV 200cc
	89500500	BOUCHON NOIR ANTI UV
	930171A0	CLÉ DE DÉMONTAGE UNIVERSELLE

# PISTOLET MANUEL GRAVITÉ

## AZ3 HTE-S HVLP Impact

**ANEST IWATA**

**Air-Gunsa**  
ANEST IWATA Group

**Impact**  
AZ3 HVLP-S



**HIGH QUALITY**

### CARACTÉRISTIQUES

- Pistolet manuel gravité AIRGUNSA idéal pour les apprêts haut de gamme ("mouillés sur mouillés"), les sous-couches et les applications industrielles.
- Limitation maximum des brouillards de peinture pour une meilleure protection de l'environnement et de l'opérateur, et une diminution des salissures de cabine.
- Crosse et gâchette ergonomiques limitant la fatigue de l'opérateur.
- Passage produit en inox et corps chromé pour un entretien simplifié.
- Pas de joint dans la tête du pistolet limitant le nombre de pièces détachées et l'usure du pistolet.
- Taux de transfert élevé permettant une réduction des consommations de produit.
- Répond aux normes ATEX et CE (Zone 1 et 2)



Découvrez la compatibilité de ce pistolet selon votre marque de peinture grâce à notre outil SolutionsPro !  
Gratuit, simple et ludique. L'outil digital pour trouver la solution adaptée



**CHAPEAU HAUTE PERFORMANCE**  
FINESSE ET RÉPARTION DU JET HOMOGÈNE

MODÈLES	Ø mm	No.	bar	l/min	mm
AZ3 HTE-S HVLP IMPACT	1.4	HVLP 1	1.8	307	300
AZ3 HTE-S HVLP IMPACT	1.6	HVLP 2	2.1	369	260
AZ3 HTE-S HVLP IMPACT	1.8				280

• Raccord air: G1/4" M • Raccord produit: G1/4" F • Poids: 517gr sans godet

## PROKIT

### Boîte carton

- AZ3 HTE-S HVLP IMPACT
- Godet 600 ml
- Clé de démontage
- Raccord rapide mâle EURO
- Raccord rapide mâle STANDARD



### CODE PRODUIT PROKIT

AZ3 HTE-S HVLP impact	Ø 1,3	Ø 1,4	Ø 1,6	Ø 1,8
PRO KIT	W0SPG92AG13C	W0SPG92AG14C	W0SPG92AG16C	W0SPG92AG18C
CHAPEAU D'AIR HVLP	W2CAP92AG13		W2CAP92AG18	
BUSE + AIGUILLE	W2ADU92AG13	W2ADU92AG14	W2ADU92AG16	W2ADU92AG18

## MALLETTE

### Mallette plastique

- AZ3 HTE-S HVLP IMPACT
- Godet 600 ml
- Clé de démontage
- Raccord rapide mâle EURO
- Raccord rapide mâle STANDARD



### CODE PRODUIT MALLETTE

	Ø 1,4	Ø 1,4 + Ø 1,6	Ø 1,4 + Ø 1,8
<b>Chaque mallette contient un pistolet équipé d'une buse en Ø1.4 et complétée par une buse aiguille en Ø1.6 ou en Ø1.8.</b>			
MALLETTE PISTOLET	---	130523A0FR	130524A0FR
CHAPEAU D'AIR HVLP	W2CAP92AG13	W2CAP92AG18	
BUSE + AIGUILLE	W2ADU92AG14	W2ADU92AG16	W2ADU92AG18



Kit de nettoyage  
ESSENTIEL



Code: 930707A0



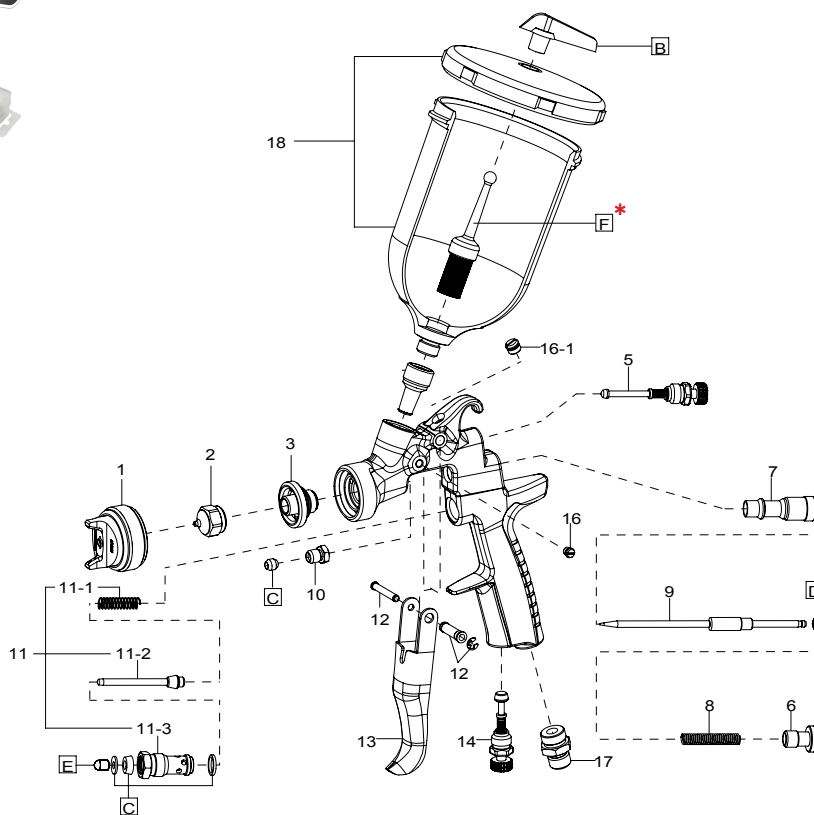
Microfiltres 297µ 50 MESH  
pour godet 600 CC

Code: W2KIT06 (1 x 5)



Tuyau d'air 10 x 18 MF  
EURO 12,5m

Code: 77091052



\* En option

### PIÈCES DÉTACHÉES ET ACCESSOIRES

Rep.	Code	Désignation
1	voir p.52	CHAPEAU D'AIR
1	<b>W2CAP92AG13</b>	CHAPEAU D'AIR ø 1,4
2+9	voir p.52	BUSE + AIGUILLE
2+9	<b>W2ADU92AG14</b>	BUSE + AIGUILLE ø 1,4
3	<b>W3COM3053</b>	DIFFUSEUR D'AIR*
5	<b>93842601</b>	RÉGLAGE DE JET
6	<b>W2COM6077</b>	BOUTON PRODUIT
7	<b>W2010140900</b>	GUIDE AIGUILLE
8	<b>W2010140800</b>	RESSORT D'AIGUILLE
10	<b>W2010140600</b>	PRESSE ÉTOUPE sans joint
	<b>W2COM6080</b>	GUIDE + CLAPET + RES- SORT + EMBOUT VALVE
12	<b>W2COM4041</b>	AXE DE GÂCHETTE
13	<b>W2COM6051</b>	GÂCHETTE
14	<b>93845531</b>	RÉGLAGE AIR
17	<b>W2COM5039</b>	RACCORD AIR M1/4"
C	<b>W2KIT56</b>	POCHETTE DE JOINTS (1 x 4 pcs)
D	<b>W2KIT33</b>	POCHETTE DE RONDELLES RESSORT AIGUILLE (1 x 10)

Rep.	Code	Désignation
18	<b>W0CUPAZ90</b>	GODÉT GRAVITÉ AKULON 600ml
-	<b>W0CUPAZ91</b>	GODÉT NOIR SPÉCIAL UV 600CC
B	<b>W2KIT07</b>	ANTIGOUTTES (1 x 5 pcs)
F*	<b>W2KIT06</b>	MICROFILTRÉS (297µ / 50 MESH) (1 x 5 pcs)
-	<b>W2KIT04</b>	CLÉ POUR DÉMONTAGE DIFFU- SEUR D'AIR
-	<b>87050010</b>	FILTRE D'AIR SOUS PISTOLET 1/4" - 1/4" MF
-	<b>W2012920700</b>	MANOMÈTRE DE RÉGLAGE IMPACT CONTROLLER 2
-	<b>77091052</b>	TUYAU D'AIR 10 x 18 MF EURO 12,5M
-	<b>930707A0</b>	KIT DE NETTOYAGE ESSENTIEL (x 10 PIÈCES)
-	voir page 64	ACCESSOIRES DE NETTOYAGE

\* Important : doit être collé dans le corps du pistolet

# PISTOLET MANUEL GRAVITÉ

AZ3 HTE-S Impact

**Impact**  
AZ3 HTE-S



version  
CHROMÉE



version  
NOIRE



## PROKIT

### Boîte carton

- AZ3 HTE-S IMPACT
- Godet 600 ml
- Clé de démontage



### CARACTÉRISTIQUES

- Pistolet manuel gravité AIRGUNSA idéal pour les apprêts haut de gamme ("mouillés sur mouillés"), les sous-couches et les applications industrielles.
- Passage produit en Inox.
- Chapeau d'air haute performance qui permet d'obtenir une répartition de jet large.
- Délivre un jet homogène.
- Crosse ergonomique qui limite la fatigue du peintre.
- Corps chromé: entretien facile.
- Homologué par tous les fabricants de peinture.



**CHAPEAU HAUTE PERFORMANCE**  
FINESSE ET RÉPARTITION DU JET HOMOGENE  
POUR LES APPRÊTS WB ET HS.

**DISPONIBLE EN VERSION NOIRE (édition limitée)**

**PERSONNALISATION SUR DEMANDE**

(quantité minimum requise: 60 pièces)

MODÈLES	Ø mm	No.	bar	m <sup>3</sup> /min	NL/min	mm
AZ3 HTE-S IMPACT	1.2	HTE-S1	2.5	250	375	190
AZ3 HTE-S IMPACT	1.3			275		210
AZ3 HTE-S IMPACT	1.4			290		230
AZ3 HTE-S IMPACT	1.6	HTE-S2		300	362	250
AZ3 HTE-S IMPACT	1.8			335		
AZ3 HTE-S IMPACT	2.0			375		

• Raccord air: G1/4" M • Raccord produit: G1/4" F • Poids: 517gr sans godet

### CODE PRODUIT

AZ3 HTE-S impact	ø 1,2	ø 1,3	ø 1,4
PISTOLET version chromé	W0SPG91AG12C	W0SPG91AG13C	W0SPG91AG14C
PISTOLET version chromé godet UV	W0SPG91AG12CUV	---	---
PISTOLET version noire	---	W0SPG90AG13C	W0SPG90AG14C
CHAPEAU D'AIR HTE-S1	W2CAP90AG12		
BUSE + AIGUILLE	W2ADU90AG12	W2ADU90AG13	W2ADU90AG14

AZ3 HTE-S impact	ø 1,6	ø 1,8	ø 2,0
PISTOLET version chromé	W0SPG91AG16C	W0SPG91AG18C	W0SPG91AG20C
PISTOLET version noire	W0SPG90AG16C	W0SPG90AG18C	W0SPG90AG20C
CHAPEAU D'AIR HTE-S2	W2CAP90AG16		
BUSE + AIGUILLE	W2ADU90AG16	W2ADU90AG18	W2ADU90AG20



Kit de nettoyage  
ESSENTIEL

Code: 930707A0



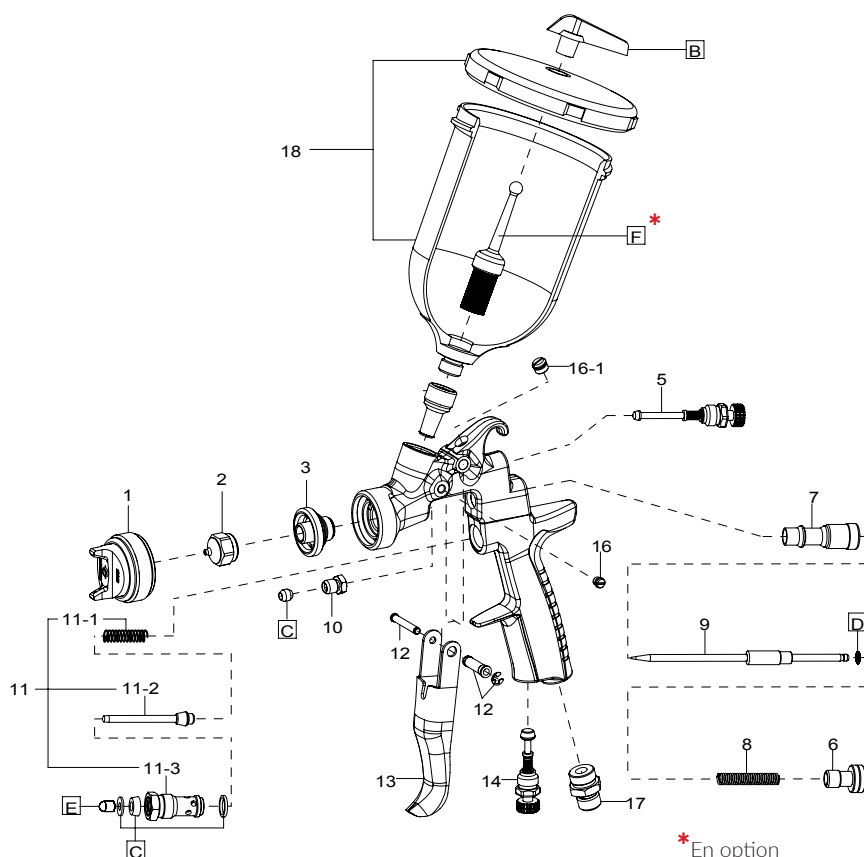
Microfiltres 297µ 50 MESH  
pour godet 600 CC

Code: W2KIT06 (1 x 5)



Tuyau d'air 10 x 18 MF  
EURO 12,5m

Code: 77091052



\* En option

### PIÈCES DÉTACHÉES ET ACCESSOIRES



Rep.	Code	Désignation
1	voir p.52	CHAPEAU D'AIR
2+9	voir p.52	BUSE + AIGUILLE
3	W3COM3050	DIFFUSEUR D'AIR*
5	93842601	RÉGLAGE DE JET
6	W2COM6077	BOUTON PRODUIT
7	W2010140900	GUIDE AIGUILLE
8	W2010140800	RESSORT D'AIGUILLE
10	W2010140600	PRESSE ÉTOUPE sans
11+E	W2COM6080	GUIDE + CLAPET + RESSORT + EMBOUT VALVE
12	W2COM4041	AXE DE GÂCHETTE
13	W2COM6051	GÂCHETTE
14	93845531	RÉGLAGE AIR
17	W2COM5039	RACCORD AIR M1/4"
C	W2KIT56	POCHETTE DE JOINTS (1 x 4 pcs)
D	W2KIT33	POCHETTE DE RONDELLES RESSORT AIGUILLE (1 x 10 pcs)

Rep.	Code	Désignation
18	W0CUPAZ90	GODET GRAVITÉ AKULON 600ml
-	W0CUPAZ91	GODET NOIR SPÉCIAL UV 600CC
B	W2KIT07	ANTIGOUTTES (1 x 5 pcs)
F*	W2KIT06	MICROFILTRES (297µ / 50 MESH) (1 x 5 pcs)
-	W2KIT04	CLÉ POUR DÉMONTAGE DIFFUSEUR D'AIR
-	87050010	FILTRE D'AIR SOUS PISTOLET 1/4" - 1/4" MF
-	W2012920700	MANOMÈTRE DE RÉGLAGE IMPACT CONTROLLER 2
-	77091052	TUYAU D'AIR 10 x 18 MF EURO 12,5M
-	930707A0	KIT DE NETTOYAGE ESSENTIEL (x 10 PIÈCES)
-	voir page 64	ACCESSOIRES DE NETTOYAGE

\* Important : doit être collé dans le corps du pistolet

# PISTOLET MANUEL GRAVITÉ

## AZ3 HTE 2 / AZ3 HTE 2 AV



STANDARD QUALITY

**HTE 2**  
HIGH TRANSFER  
EFFICIENCY



### CARACTÉRISTIQUES

- Pistolet manuel gravité AIRGUNSA idéal pour les sous-couches, les peintures anti-corrosion.
- Crosse ergonomique qui limite la fatigue du peintre.
- Réglage de jet et du débit d'air précis.
- Corps en aluminium polis: entretien facile.
- Large choix de diamètres de buse.

MODÈLES	Ø mm	No.	bar	ml/min	Nl/min	mm	
AZ3 HTE 2	1.0	10-15HTE	2.0	80	200	180	
	1.3			140		240	
	1.5			160		260	
	1.8	18-20HTE		250	215	300	
	2.0			300		340	
	2.5	25HTE		3.0	450	280	360
	2.8	28-30HTE			540		380
	3.0				560		400
	3.5	35HTE			600		420

• Raccord air: G1/4" • Raccord produit: G1/4" • Poids: 517gr sans godet

### CODE PRODUIT

AZ3 HTE 2	ø 1,0	ø 1,3	ø 1,5
AZ3 HTE 2 AV + GODET 600 ml avec réglage d'air	W0SPG81AG10C	W0SPG81AG13C	W0SPG81AG15C
CHAPEAU D'AIR	W2CAP80AG15	W2CAP80AG15	W2CAP80AG15
BUSE + AIGUILLE	W2010133500	W2010133600	W2010133700

AZ3 HTE 2	ø 1,8	ø 2,0	ø 2,5
AZ3 HTE 2 AV + GODET 600 ml avec réglage d'air	W0SPG81AG18C	W0SPG81AG20C	W0SPG81AG25C
CHAPEAU D'AIR	W2CAP80AG18	W2CAP80AG18	W2CAP80AG25
BUSE + AIGUILLE	W2010133800	W2010133900	W2010134000

AZ3 HTE 2	ø 2,8	ø 3,0	ø 3,5	
AZ3 HTE 2 AV + GODET 600 ml avec réglage d'air	W0SPG81AG28C	W0SPG81AG30C	W0SPG81AG35C	B
CHAPEAU D'AIR	W2CAP80AG30	W2CAP80AG30	W2CAP80AG35	C
BUSE + AIGUILLE	W2010134300	W2010134100	W2010134200	C

### PROKIT

#### Boîte carton

- AZ3 HTE 2
- Godet 600 ml



Kit de nettoyage  
ESSENTIEL

Code: 930707A0



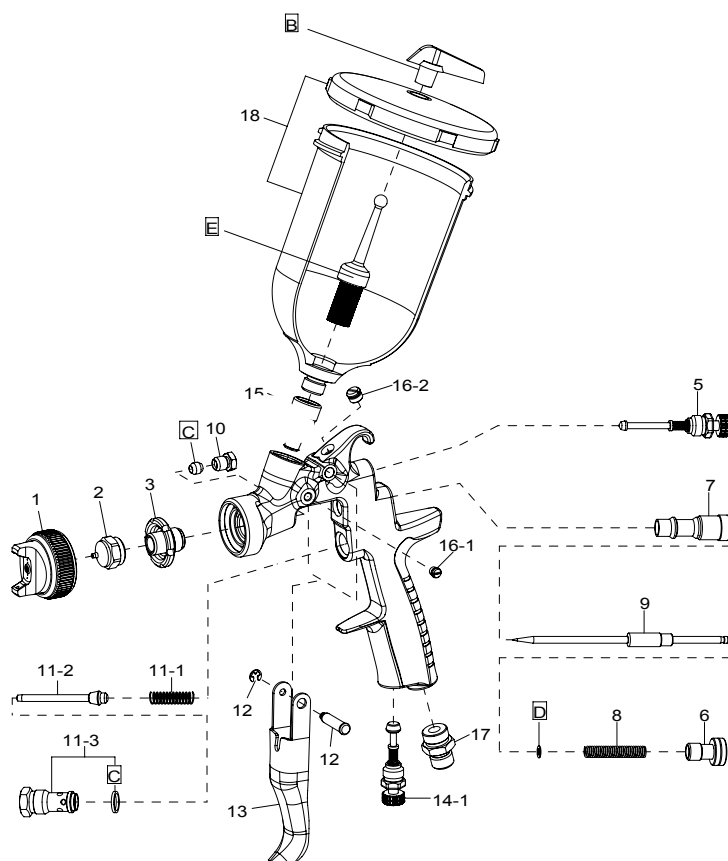
Manomètre de pression  
IMPACT CONTROLLER 2

Code: W2012920700



Tuyau d'air 10 x 18 MF  
EURO 12,5m

Code: 77091052



### PIÈCES DÉTACHÉES ET ACCESSOIRES



Rep.	Code	Désignation
1	<b>voir p.56</b>	CHAPEAU D'AIR AZ3 HTE 2 / AZ3 HTE 2 AV
2+9	<b>voir p.56</b>	BUSE + AIGUILLE AZ3 HTE 2 / AZ3 HTE 2 AV
3	<b>W2010140200</b>	DIFFUSEUR D'AIR
5	<b>93842601</b>	RÉGLAGE DU JET HTE / AV
6	<b>W2010141000</b>	BOUTON PRODUIT
7	<b>W2010140900</b>	GUIDE AIGUILLE
8	<b>W2010140800</b>	RESSORT AIGUILLE
10	<b>W2010140600</b>	PRESSE ÉTOUPE sans joint
11	<b>W2010120100</b>	GUIDE + CLAPET + RESSORT
12	<b>W2COM4001</b>	AXE DE GÂCHETTE
13	<b>W2COM6051</b>	GÂCHETTE
14-1	<b>93845531</b>	RÉGLAGE D'AIR
14-2	<b>93625371</b>	BOUCHON
17	<b>W2COM5000</b>	RACCORD D'AIR M1/4"
18	<b>W0012820100</b>	GODET GRAVITÉ AKULON 600ml 1/4M" (SANS FILTRE) LIVRÉ D'ORIGINE

Rep.	Code	Désignation
18+E	<b>W0CUPAZ41</b>	GODET GRAVITÉ AKULON 600ml 1/4M" OPTION (AVEC ANTIGOUTTES + FILTRE)
C	<b>W2KIT56</b>	POCHETTE DE JOINTS (1 x 4 pcs)
D	<b>W2KIT33</b>	POCHETTE DE RONDELLES RESSORT AIGUILLE (1 x 10 pcs)
E	<b>W2KIT06</b>	MICROFILTRES (297µ / 50 MESH) (1 x 5 pcs)
B	<b>W2KIT07</b>	ANTIGOUTTES (1 x 5 pcs)
-	<b>W2012920700</b>	MANOMÈTRE DE RÉGLAGE IMPACT CONTROLLER 2
-	<b>W2KIT04</b>	CLÉ DIFFUSEUR
-	<b>77091052</b>	TUYAU D'AIR 10 x 18 MF EURO 12,5M

Pièces détachées   AZ3 HTE 2 Pressurisé (ancien modèle)		
-	<b>0010002700</b>	TUYAU AIR DIAM 4mm
-	<b>W3COM4030</b>	RACCORD COUDÉ
-	<b>W3COM4033</b>	VIS PR RACCORD COUDÉ
-	<b>W2KIT32</b>	JOINT DE COUVERCLE PR GODET PRESSURISÉ

# PISTOLET GRAVITÉ PRESSURISÉ

AZ3 HTE P.A.S. Concept - produit épais



STANDARD QUALITY



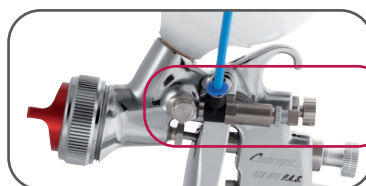
**AZ3 HTE P.A.S.  
pressurisé**

## CARACTÉRISTIQUES

- Pistolet manuel gravité pressurisé AIRGUNSA idéal pour les produits à haute viscosité.
- Crosse ergonomique qui limite la fatigue du peintre.
- Réglage du jet et du débit d'air précis.
- Corps en aluminium polis: entretien facile.
- Chapeau d'air qui permet d'obtenir un jet fin et large.
- Nouveau système de couvercle du godet pressurisé robuste et fiable.



**CHAPEAU HAUTE PERFORMANCE P1**  
JET PLAT ET LONG MÊME AVEC DES PRODUITS HAUTE VISCOSITÉ



## HAUTE PRESSION

Mini régulateur de pression haute précision



**GODET PRESSURISÉ**  
robuste et fiable

## PROKIT

### Boîte carton

- AZ3 HTE P.A.S Concept
- Avec godet pressurisé
- Clé de démontage



MODÈLES	Ø mm	No.	bar	m <sup>3</sup> /min	NL/min	mm
AZ3 HTE P.A.S. CONCEPT	1.3	P1 CONCEPT	2.5	190	286	270
AZ3 HTE P.A.S. CONCEPT	1.5			260		320
AZ3 HTE P.A.S. CONCEPT	1.8			396		380
AZ3 HTE P.A.S. CONCEPT	2.0			410		400

• Raccord air: G1/4" M • Raccord produit: G1/4" F • Poids: 486gr sans godet

## CODE PRODUIT

AZ3 HTE P.A.S. concept	Ø 1,3	Ø 1,5	Ø 1,8	Ø 2,0
PISTOLET	W0SPG88AG13C	W0SPG88AG15C	W0SPG88AG18C	W0SPG88AG20C
CHAPEAU D'AIR P1 CONCEPT	W2CAP83AG13		W2CAP83AG13	
BUSE + AIGUILLE	W2ADU83AG13	W2ADU83AG15	W2ADU83AG18	W2ADU83AG20

Godet pressurisé 600ml  
P.A.S CONCEPT

Code: W0CUPAZ85



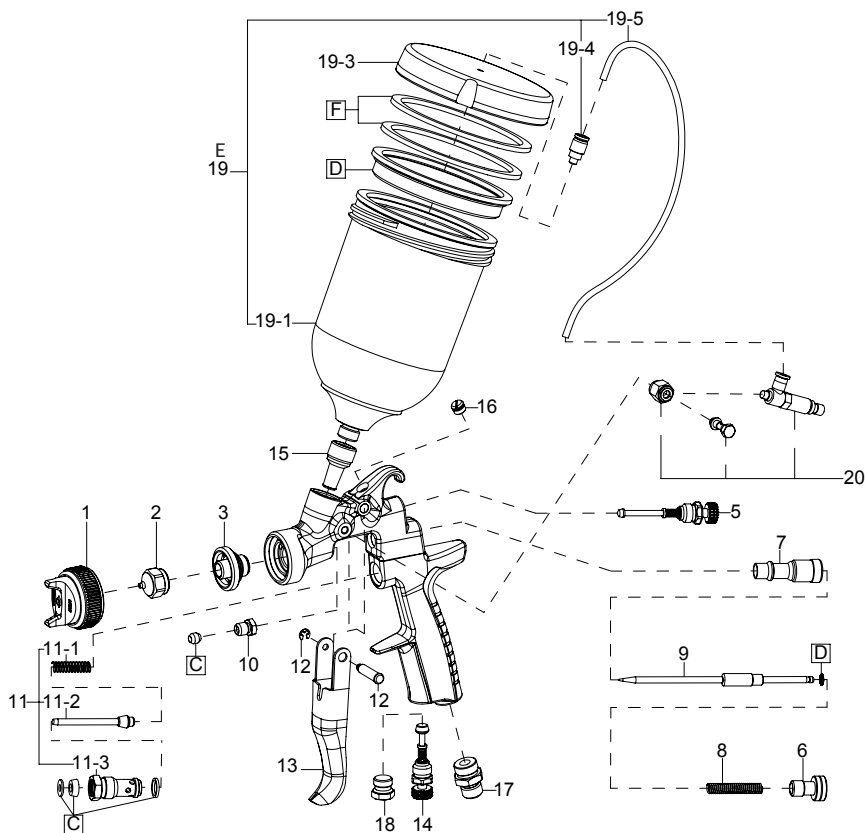
Manomètre de pression  
IMPACT CONTROLLER 2

Code: W2012920700



Tuyau d'air 10 x 18 MF  
EURO 12,5m

Code: 77091052



### PIÈCES DÉTACHÉES ET ACCESSOIRES



Rep.	Code	Désignation
1	<b>W2CAP83AG13</b>	CHAPEAU D'AIR P1 CONCEPT
2+9	<b>voir p.58</b>	BUSE + AIGUILLE
3	<b>W3COM3050</b>	DIFFUSEUR D'AIR
5	<b>93842601</b>	RÉGLAGE FORME DE JET
6	<b>W2010141000</b>	BOUTON DE RÉGLAGE PRODUIT
7	<b>W2010140900</b>	GUIDE AIGUILLE
8	<b>W2010140800</b>	RESSORT AIGUILLE
10	<b>W2010140600</b>	PRESSE ÉTOUPE sans joint
11	<b>W2010120100</b>	GUIDE + CLAPET + RESSORT
12	<b>W2COM4001</b>	AXE DE GÂCHETTE
13	<b>W2COM6051</b>	GÂCHETTE
14	<b>93845531</b>	RÉGLAGE D'AIR
17	<b>W2COM5000</b>	RACCORD D'AIR M1/4"
C	<b>W2KIT56</b>	POCHETTE DE JOINTS (1 x 3 pcs)
D	<b>W2KIT33</b>	POCHETTE DE RONDELLES RESSORT AIGUILLE (1 x 10 pcs)

Rep.	Code	Désignation
19	<b>W0CUPAZ85</b>	GODET PRESSURISÉ 600ml P.A.S CONCEPT
19-1	<b>W3COM1037</b>	CUVE DE GODET P.A.S CONCEPT
19-3	<b>W3COM1031</b>	COUVERCLE POUR GODET P.A.S CONCEPT
19-4	<b>W3COM5041</b>	RACCORD MALE POUR TUYAU RILSAN
19-5	<b>0010002700</b>	TUYAU AIR DIAM. 4MM
E	<b>W2KIT38</b>	ANTIGOUTTES P.A.S CONCEPT (1 x 3 pcs)
F	<b>W2KIT39</b>	JOINTS DE COUVERCLE P.A.S CONCEPT (1 x 4 pcs)
20	<b>W2SUB6066</b>	ENSEMBLE RÉGULATEUR DE PRESSION P.A.S CONCEPT
-	<b>W2012920700</b>	MANOMÈTRE DE RÉGLAGE IMPACT CONTROLLER 2
-	<b>77091052</b>	TUYAU D'AIR 10 x 18 MF EURO 12,5M

# PISTOLET MANUEL INDUSTRIEL

## AZ1 HTE 2 Concept pression | succion



### AZ1 HTE 2 pression



### AZ1 HTE 2 succion

Avec godet succion alu 1 lt  
1/4" tour



Godet AG1

## PROKIT

### Boîte carton

- AZ1 HTE 2 Concept
- Avec ou sans godet selon modèle
- Clé de démontage



### CARACTÉRISTIQUES

- Pistolet manuel pression ou succion AIRGUNSA idéal pour les applications en carrosserie industrielle.
- Doté d'un chapeau d'air HAUTE PERFORMANCE qui offre un jet large.
- Crosse ergonomique qui limite la fatigue du peintre.
- Corps aluminium polis: entretien facile.
- Réglage précis du débit d'air.
- Atomisation qui offre une diminution des oversprays.
- Robuste et fiable.
- Résiste aux solvants.
- Disponible avec un godet 1L en aluminium.

### STANDARD QUALITY



### CHAPEAU HAUTE PERFORMANCE

JET LARGE QUI LIMITE LES OVERSPRAYS MÊME AVEC DES PRODUITS ÉPAIS

MODÈLES	Ø mm	No.	bar	m <sup>3</sup> /min	N <sup>l</sup> /min	mm
AZ1 HTE 2P (pression)	JET LONG 1.0 1.3 1.5 1.8 - 2.0 2.5 3.0 - 3.5	HTE-P2	2.5	150 à 500	416	390
						400
						410
		HTE-P3				330
						320
						330
AZ1 HTE 2S (suction)	1.0 1.3 1.5 1.8 2.0 2.5 3.0 3.5	HTE-P0	2.5	66 80 113 154 169 167 205 217	184	170
						190
						200
						220
						230
		HTE-P3				250
						290
						300
						333
						333

• Raccord air: G1/4" M • Raccord produit: G3/8" M • Poids: 476gr sans godet

### Code produit AZ1 HTE 2 P / S

AZ1 HTE 2P	Ø 1,0	Ø 1,3	Ø 1,5	Ø 1,8
PISTOLET <b>PRESSION</b>	W0SPG73AG10C	W0SPG73AG13C	W0SPG73AG15C	W0SPG73AG18C
CHAPEAU D'AIR	W2CAP73AG13			
BUSE + AIGUILLE	W2ADU72AG10	W2ADU72AG13	W2ADU72AG15	W2ADU72AG18
AZ1 HTE 2P	Ø 2,0	Ø 2,5	Ø 3,0	Ø 3,5
PISTOLET <b>PRESSION</b>	W0SPG73AG20C	W0SPG73AG25C	W0SPG73AG30C	W0SPG73AG35C
CHAPEAU D'AIR	W2CAP73AG13	W2CAP70AG25		
BUSE + AIGUILLE	W2ADU72AG20	W2ADU72AG25	W2ADU72AG30	W2ADU72AG35
AZ1 HTE 2S (1L)	Ø 1,0	Ø 1,3	Ø 1,5	Ø 1,8
PISTOLET <b>SUCCION</b>	W0SPG70AG10C	W0SPG70AG13C	W0SPG70AG15C	W0SPG70AG18C
CHAPEAU D'AIR	W2CAP70AG13			
BUSE + AIGUILLE	W2ADU83AG10	W2ADU83AG13	W2ADU83AG15	W2ADU83AG18
AZ1 HTE 2S (1L)	Ø 2,0	Ø 2,5	Ø 3,0	Ø 3,5
PISTOLET <b>SUCCION</b>	W0SPG70AG20C	W0SPG70AG25C	W0SPG70AG30C	W0SPG70AG35C
CHAPEAU D'AIR	W2CAP70AG13	W2CAP70AG25		
BUSE + AIGUILLE	W2ADU83AG20	W2ADU83AG25	W2ADU83AG30	W2ADU83AG35

Godet succion 1L  
1/4" tour

Code: 04006100



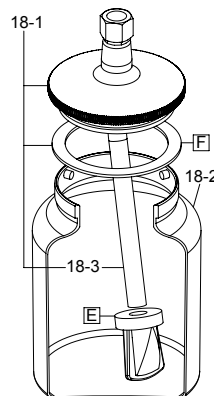
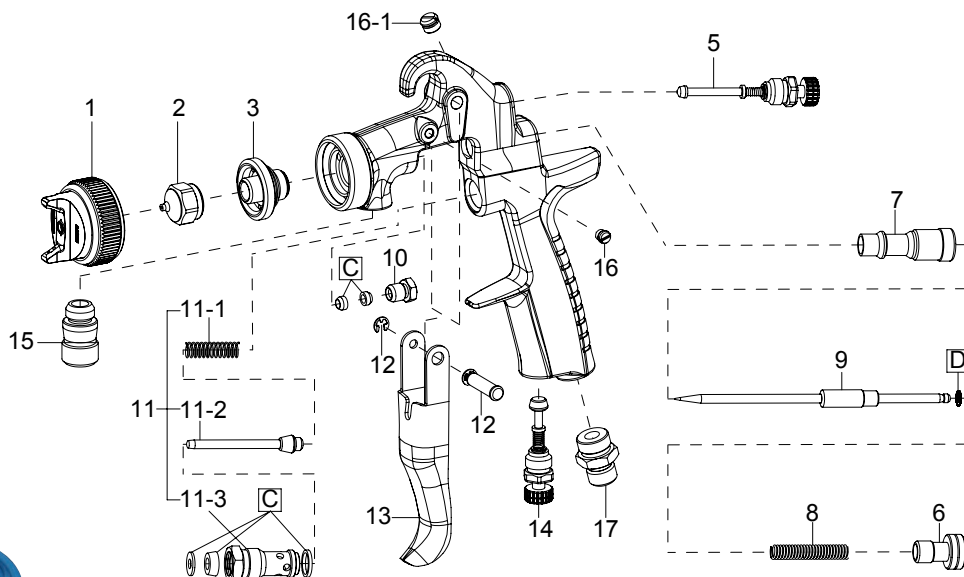
Filtre godet succion

Code: W2KIT43 (1x5)



Tuyau d'air 10 x 18 MF  
EURO 12,5m

Code: 77091052



### PIÈCES DÉTACHÉES ET ACCESSOIRES

Rep.	Code	Désignation
1	voir p.60	CHAPEAU D'AIR PRESSION
1	voir p.60	CHAPEAU D'AIR SUCCION
2+9	voir p.60	BUSE + AIGUILLE
3	W3COM3052	DIFFUSEUR D'AIR
5	93842601	RÉGLAGE DE JET
6	W2010141000	BOUTON PRODUIT
7	W2010140900	GUIDE AIGUILLE
8	W2010140800	RESSORT AIGUILLE
10	W2010140600	PRESSE ÉTOUPE sans joint
11	W2010120100	GUIDE + CLAPET + SUPPORT
12	W2COM4001	AXE DE GÂCHETTE
13	W2COM6051	GÂCHETTE
14	93845531	RÉGLAGE D'AIR
15	W2COM5048	RACCORD PRODUIT 3/8" - 1/4"
17	W2COM5000	RACCORD AIR G1/4"
C	W2KIT56	POCHETTE DE JOINTS (1 x 4 pcs)
D	W2KIT33	POCHETTE DE RONDELLES RESSORT AIGUILLE (1 x 10 pcs)

Rep.	Code	Désignation
18	04006100	GODET COMPLET SUCCION 1L (1/4' tour) AG1 STANDARD
18-1	04006110	COUVERCLE COMPLET GODET AG1
18-2	04006130	CUVE GODET SEUL AG1
E	W2KIT43	FILTRES (1 x 5 pcs)
F	W2KIT42	JOINTS DE GODET AG1 (1 x 2 pcs)
	14018621	GODET COMPLET SUCCION 1L (à étrier PCL 10 B3)
	94008300	JOINTS GODET PCL 10 B3 (1 x 2 pcs)
-	77091052	TUYAU D'AIR 10x18 MF EURO 12,5M

## Combinaison de peinture



### CARACTÉRISTIQUES

- Combinaison polyester, antistatique.
- Double couture.
- Dotée d'une capuche + cordon capuche.
- Élastiques aux poignets et chevilles.
- Poche face et arrière.
- Genouillères de protection.
- Lavable en machine.
- Disponible en 5 tailles : S / M / L / XL / XXL.
- Possibilité de personnalisation (min.150 pièces - délai 6 semaines)



Code	Désignation
COMBI2S	COMBINAISON DE PEINTURE - TAILLE S
COMBI2M	COMBINAISON DE PEINTURE - TAILLE M
COMBI2L	COMBINAISON DE PEINTURE - TAILLE L
COMBI2XL	COMBINAISON DE PEINTURE - TAILLE XL
COMBI2XXL	COMBINAISON DE PEINTURE - TAILLE XXL

## Masque à double cartouches



### CARACTÉRISTIQUES

- Champ de vision totalement libre.
- Grande surface de filtration permettant un confort respiratoire amélioré.
- 2 types de filtres :
  - A2P3 filtre pour protection organique
  - AB1P2 filtre pour protection inorganique
- Attache à baïonnette: changement rapide des cartouches.
- Epaisseur du filtre réduit, conçu pour optimiser la vision.
- Soupape d'inhalation: ultra souple et confortable.



**A2P3**

**CHIMIE / PONÇAGE**

Capacité de filtration gaz et vapeurs organiques (hydrocarbures et solvants)



**AB1P2**

**CARROSSERIE**

Capacité de filtration poussières, vapeurs et inorganiques (ex: isocyanates)



PROTECTION DES VOIES RE-



VAPEURS &



ODEURS DE



Code	Désignation	Qty.
150001A0	VIPER MASK avec filtre A2P3	
150002A0	VIPER MASK avec filtre AB1P2	
VIUGVGM123	FILTRES A2P3	(1 x 2 pcs)
VIUGVGM512	FILTRES AB1 P2	(1 x 2 pcs)
VIUGVGM002KIT	PRE-FILTRES P2R	(4 pré-filtres/ 2 supports)





### CARACTÉRISTIQUES

Les affections respiratoires allergiques liées aux isocyanates restent une préoccupation majeure pour la sécurité de tout applicateur en peinture.

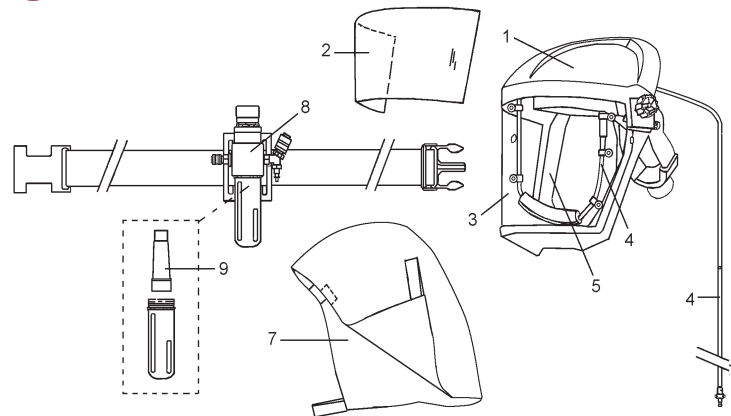
Le masque à adduction d'air AIRFED 2020 a été développé en pensant à la sécurité maximale de l'opérateur.

Ce masque est fonctionnel, élégant, confortable et léger.

- Protection idéale pour les peintres.
- Limite les risques de maladies professionnelles.
- **NOUVEAU** Signal sonore de contrôle:
  - de l'encrassement de la cartouche filtrante
  - de l'arrivée d'air dans le masque
- Adduction d'air réglable et pré-réglée.
- Arrivée d'air unique pour la visière et le pistolet.
- Léger (500 gr), confortable et large vision.
- Protection des yeux (EN 166:2001).
- Appareil respiratoire à tuyau / à adduction d'air norme EN14594:2005



Hygiène BOX



Visière



Diffuseur d'air



Protèges visière



Couvre nuque



Kit hygiène



Régulateur



Rep.	Code	Désignation	Qté
	VIUAF2020KIT+	MASQUE À VISIÈRE AIRFED 2020 AVEC 10 PROTÈGES-VISIÈRES	
	VIUAF2020KIT	MASQUE À VISIÈRE AIRFED 2020	
2	VIUAF2020/K10-SV	PROTÈGE VISIÈRE POUR MASQUE NM	(1 x 10 pcs)
2	VIUAF2020/K50-SV	PROTÈGE VISIÈRE POUR MASQUE NM	(1 x 50 pcs)
1	VIUAF2020HEAD	PARTIE SUP. DU MASQUE AVEC FIXATION	
3	VIUAF2020CHIN	VISIÈRE + PROTÈGE MENTON ASSEMBLÉS	
4	VIUAF2020DIFF	DIFFUSEUR D'AIR COMPLET NM	
5	VIUAF2101K5	KIT HYGIÈNE NM	(1 x 5 pcs)
7	VIUAF2103K5	COUVRE NUQUE AMOVIBLE NM	(1 x 5 pcs)
	VIUAF2003	CEINTURE SEULE	
8	VIUAF2207	RÉGULATEUR NM (AVEC CEINTURE)	
9	VIUAFG-N-AF-MC	FILTRE 5µM + CHARBON ACTIF	






## Kit de nettoyage et accessoires

### KIT COMPLET DE NETTOYAGE 'DELUXE'



### KIT DE NETTOYAGE 'ESSENTIEL'



- 3  
  
Pinces Plats  
W2COM6124
- 4  
  
Brosses Bambou  
W2COM6163
- 5  
  
Brosse Bois  
Grande Surface  
W2COM6125
- 6  
  
Goupillons Grande  
Surface ø15  
W2COM6126
- 7  
  
Goupillons ø10  
W2COM6162
- 8  
  
Goupillons ø5  
W2COM6161
- 9  
  
Goupillons fins ø3  
W2COM6127
- 10  
  
Goupillons extra-fins  
W2COM6128
- 11  
  
Aiguille de  
débouchage  
W2COM6164
- 12  
  
Clé universelle  
de démontage  
930171A0
- 13  
  
Clés Torx Series2  
03506480K
- 14  
  
Clé pour  
LPH-80/RG-3L  
93280881
- 15  
  
Graisse pour pistolet  
20ml  
W2COM6165

## CODE PRODUIT

NR.	CODE	DESCRIPTION	Qté.	CONTENU KIT DELUXE	CONTENU KIT ESSENTIEL
1	W2KIT55FR	KIT COMPLET DE NETTOYAGE DELUXE	-		
2	930707A0	KIT DE NETTOYAGE ESSENTIEL	-		
3	W2COM6124	PINCEAUX PLATS	1 x 5 pcs	•	•
4	W2COM6163	BROSSES BAMBOU	1 x 5 pcs	•	•
5	W2COM6125	BROSSES BOIS GRANDE SURFACE	1 x 3 pcs	•	•
6	W2COM6126	GOUPILLONS GRANDE SURFACE ø15mm	1 x 5 pcs	•	•
7	W2COM6162	GOUPILLONS ø 10 mm	1 x 5 pcs	•	•
8	W2COM6161	GOUPILLONS ø 5 mm	1 x 5 pcs	•	•
9	W2COM6127	GOUPILLONS FINS ø 3 mm	1 x 4 pcs	•	
10	W2COM6128	GOUPILLONS EXTRA FINS	1 x 4 pcs	•	
11	W2COM6164	AIGUILLES DE DÉBOUCHAGE ø21mm	1 x 12 pcs	•	
12	930171A0	CLÉ UNIVERSELLE DE DÉMONTAGE			
13	03506480K	CLÉ TORX pour WS400/LS400 SERIES2	1 x 3 pcs		
14	93280881	CLÉ (pour LPH 80 / RG-3L)			
15	W2COM6165	GRAISSE POUR PISTOLET 20ML		•	•

Tous les composants de ces accessoires sont résistants au solvant et au diluant. Ils sont adaptés pour nettoyer tous types de pistolets de peinture.

GODETS GRAVITÉ			WS-400 evo	LS-400 enttech	W-400 CLASSIC	W-300 W-300 WB	LPH-400	LPH-300	LPH-80	AZ3 HTE 2	AZ IMPACT AZ3 HTE-S	AZ3 HTE P.A.S CONCEPT	AZ40	RG3L LPH-50	AZ5	
MODÈLES																
GRAVITÉ CENTRAL 600 ml		<b>PC-G600P-2</b>														
		14019100	●	●												
		G1/4" (PF1/4") Raccord Inox														
		<b>PCG-6-PE</b>														
		14011001			●		●									
		M16 x 1,5F Raccord Inox														
		<b>Godet gravité</b>														
		WOCUPAZ90				●			●							
		G1/4" (PF1/4") Raccord Inox									●					
		<b>Godet gravité</b>														
		W0012820100									●			●		
		G1/4" (PF1/4") Raccord Laiton														
		<b>Godet pressurisé</b>														
		WOCUPAZ85											●			
		G1/4" (PF1/4") Raccord Laiton														
CENTRAL 250 ml		<b>Godet gravité</b>														
		VPE250							●							
		G1/8" (PF 1/8") Raccord Inox														
CENTRAL 200 ml		<b>PCG 2P-2</b>														
		WOCUPAZ40IN				●		●								
		<b>PCG 2P-2</b>														
		WOCUPAZ40											●			
LATÉRALE 200 ml		<b>PC-52 AG</b>														
		14018186F												●		
		G1/4" (PF1/4") Raccord Inox														
LATÉRALE 130 ml		<b>PC 61</b>														
		14018190												●		
		G1/4" (PF1/4") Raccord Inox														
CENTRAL 70 ml		<b>Godet gravité</b>														
		13678980							●							
		<b>Godet gravité</b>														
		W0012320100														●

### GODETS GRAVITÉ ALUMINIUM

MODÈLES			WS-400 evo	LS-400 entech	W-400 series	W-300 W-300 WB	LPH-400	LPH-80	AZ3 HTE2	impact AZ3 HTE-S	AZ40	RG3L LPH-50	AZ5
CENTRAL 700 ml		<b>PCG7D-2</b>											
		VAIU6032D	●	●		●							
	M1/4" Raccord Inox												
		<b>PCG7EM</b>											
VAIU6033E					●	●							
M16x1.5 FEM Raccord Inox													
CENTRAL 150 ml		<b>PCG2D-2</b>											
		VAIU6030D	●	●		●							
	G1/4" (PF 1/4") Raccord Inox												
		<b>PCG2B-1</b>											
VAIU6036D							●						
G1/8" (PF1/8") Raccord Inox													
CENTRAL 70 ml		<b>PCG2D-1</b>											
		VAIU6050						●					
G1/8" (PF1/8") Raccord Inox													

### CONSOMMABLES POUR GODETS GRAVITÉ

			Qt.	Pour Godet	WS-400 evo	LS-400 entech	W-400 classic	W-300 W-300 WB	LPH-400	LPH-80	AZ3 HTE 2	AZ IMPACT	AZ4 JUNIOR	AZ5	
MICROFILTRES		60 Mesh (250 μ)	(1 x 10)	PC-G600-P2	● 600ml	● 600ml									
		74011250													
		60 Mesh (250 μ) rouge	(1 x 10)	PCG6				● 600ml		● 600ml					
		73515500													
		73515510	(1 x 100)												
			80 Mesh (200 μ) blanc	(1 x 10)	PCG6				● 600ml		● 600ml				
	77060015														
		77060115	(1 x 100)												
		50 Mesh (297 μ)	(1 x 5)	PCG52 PCG2				● 200ml	● 250ml		● 600ml	● 600ml		● 200ml	
	W2KIT06														
ANTIGOUTTES		77080020	(1 x 5)	PCG6			● 600ml		● 600ml						
		74011235	(1 x 5)	PC-G600-P2	● 600ml	● 600ml									
		W2KIT07	(1 x 5)	PCG52 PCG2				● 200ml			● 600ml	● 600ml		● 200ml	
		W2KIT52	(1 x 3)	VPE250						● 250ml					

GODETS SUCCION			W-200	W-200 WB	AZ1 HTE 2S	NEW 71	NEW 77	W-101
MODÈLES								
CENTRAL 1 Litre		<b>PC 12</b>						
		<b>14018200</b>	●	●				
		G3/8" (PF3/8")						
		<b>PCL 10B 2</b>						
		<b>14018601</b>				●		●
		G1/4" (PF1/4")						
	<b>PCL 10B 3</b>							
	<b>14018621</b>	●	●	●		●		
	G3/8" (PF3/8")							
CENTRAL 700ml		<b>PCL 7B 2</b>						
		<b>14018641</b>				●		●
		<b>PCL 7B 3</b>						
		<b>14018661</b>	●	●	●		●	
CENTRAL		<b>PC2 (600ml)</b>						
		<b>14018040</b>						●
		G1/4" (PF1/4")						
		<b>AG-1 (1L)</b>						
	<b>04006100</b>							
	G3/8" (PF3/8")			●				

CONSOMMABLES POUR GODETS SUCCION			Qt.	Godet	W-200	AZ1 HTE 2S	W-101	NEW77	NEW71
MICROFILTRES		80 Mesh (200 µ)	(1 x 10)	PC2 (W-101) PCL 10 B3	●	●	●		●
		77060011			1L	1L	600ml		● 600ml
		80 Mesh (200 µ)	(1 x 10)	PC12	●				●
77060010	1L					1L			
ANTIGOUTTES		77080010	(1 x 5)	PC2 (W-101) PCL 10 B3			●		●
		77080011	(1 x 5)	PC12	●	●		●	
		77080111	(1 x 50)		1L	1L		1L	
		04904302	(1 x 2)	PCL 10 B3	●	●			
					1L	1L			

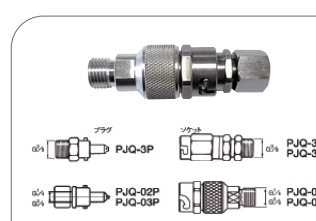
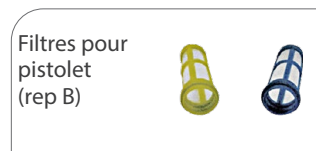
GODETS

## Accessoires et filtres pour pistolets pressions

### FILTRES SOUS PISTOLETS pour pistolets pression

- Les filtres sous pistolets HIGH TEC sont composés d'un support de filtre et d'un raccord:
- F1/4" + M1/4"
- ou F3/8" + M1/4"
- ou F3/8" + M3/8"

Ils permettent de s'intercaler entre le pistolet et le tuyau produit. Disponibles en 3 filtrations. Filtration très large, utilisable avec des produits hydrodiluable. Support de filtre en Delrin et filtre en polyamide.



Code	Désignation	Rep	Couleur
VLA006225	PORTE FILTRE MF3/8" SANS FILTRE	A	
VLA62251414	PORTE FILTRE MF1/4" SANS FILTRE	A	
VLA62251438	PORTE FILTRE M1/4" F3/8" SANS FILTRE	A	
F0006000	PORTE FILTRE MF3/8" AVEC 5 FILTRES 280 MESH - 60µ	A+B	
F0012000	PORTE FILTRE MF3/8" AVEC 5 FILTRES 140 MESH - 120µ	A+B	
F0024000	PORTE FILTRE MF3/8" AVEC 5 FILTRES 54 MESH - 240µ	A+B	
F1002510	FILTRES (1 x 10 pcs) 500 MESH - 25µ	B	MARRON
F1006010	FILTRES (1 x 10 pcs) 280 MESH - 60µ	B	VERT
F1012010	FILTRES (1 x 10 pcs) 140 MESH - 120µ	B	BLEU
F1024010	FILTRES (1 x 10 pcs) 54 MESH - 240µ	B	BLANC
F1002510K100	FILTRES (1 x 100 pcs) 500 MESH - 25µ	B	MARRON
F1006010K100	FILTRES (1 x 100 pcs) 280 MESH - 60µ	B	VERT
F1012010K100	FILTRES (1 x 100 pcs) 140 MESH - 120µ	B	BLEU
F1024010K100	FILTRES (1 x 100 pcs) 54 MESH - 240µ	B	BLANC
86010200	PORTE FILTRE INOX MF3/8" pour W200	C	
86010150	PORTE FILTRE M1/4" pour W101 / WA101 / WA200		

### RACCORDS TOURNANT POUR PISTOLET

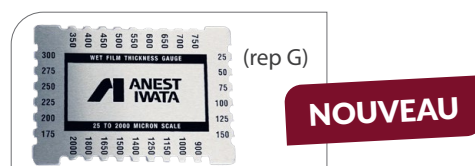
Code	Désignation	Rep
73660300	RACCORD TOURNANT AIR/PEINTURE MF1/4" 400/200/100	D
73660400	RACCORD TOURNANT PEINTURE MF3/8" W200	D

### RACCORDS RAPIDES PRODUIT pistolets pression

Code	Désignation	Rep
84436781	RACCORD RAPIDE M PROD. BP BAIONNETTE F3/8" bsp	E
84436782	RACCORD RAPIDE F PROD. BP BAIONNETTE M3/8" bsp	F
PJQ-03S	RACCORD RAPIDE FEM PRODUIT M3/8" AVEC CLAPET	E
PJQ-03P	RACCORD RAPIDE MÂLE PRODUIT F3/8" AVEC CLAPET	E
PJQ-02S	RACCORD RAPIDE FEM PRODUIT M1/4" AVEC CLAPET	E
PJQ-02P	RACCORD RAPIDE MÂLE PRODUIT F1/4" AVEC CLAPET	E

### PEIGNE JAUGE PEINTURE

Code	Désignation	Rep
66A2COLORS-IW	PEIGNE JAUGE - 25-2000 MICRONS	G



## 2. PISTOLETS ÉLECTROSTATIQUES

SYSTÈME  
CHARGE INTERNE

- E-M15B - E-M10B.....70





E-M15B

### CARACTÉRISTIQUES

- RETOUR SUR INVESTISSEMENT RAPIDE.
- Le plus léger du marché: 510 gr.
- Qualité de finition exceptionnelle.
- Parfaite ergonomie (seulement 223mm longueur).
- Effet électrostatique optimisé.
- Répond aux directives ATEX (zone1).
- Pour peinture solvantée



E-M10B

MODÈLE	Ø mm	No.	bar	m <sup>2</sup> /min		g
E-M15B-13C1X-S1	1.3	C1	AC12Vpp	DC-40KV	10	510
E-M10B-13C1X						



### CONTRÔLEUR Électrostatique

E-SC12-EX-FD

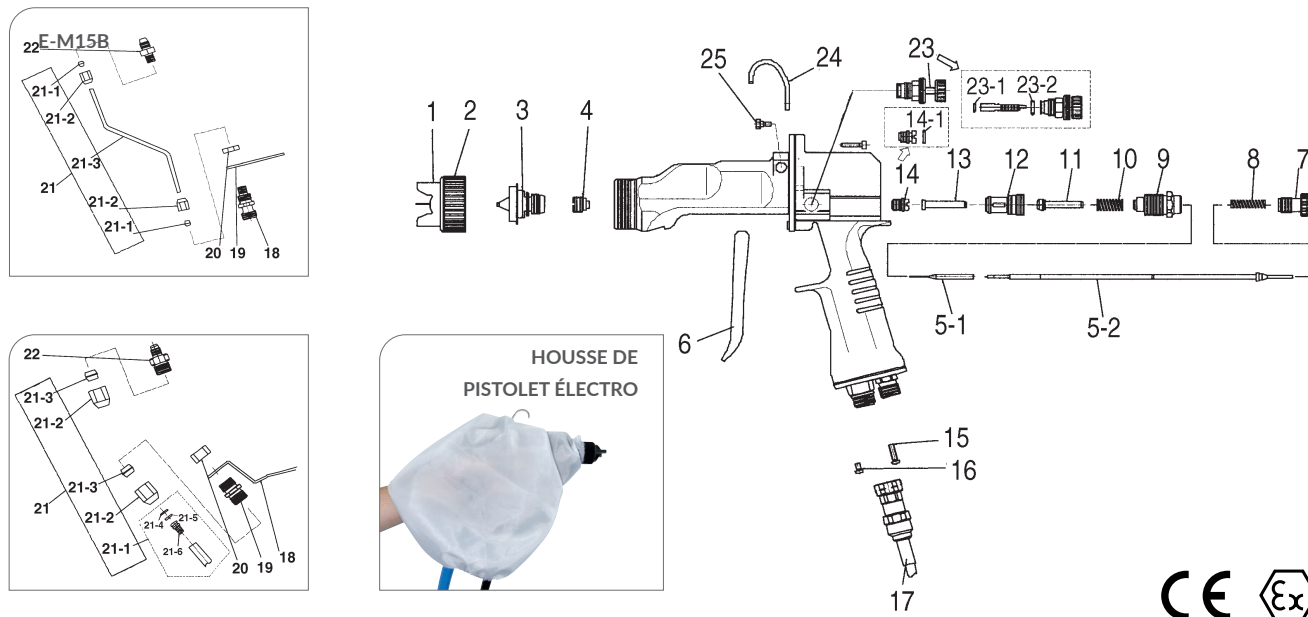
### CARACTÉRISTIQUES

- Contrôle des sécurités pour les pistolets EM-15B ou EM-10B.
- Sortie basse tension 12V vers pistolet avec coupure automatique.

### CODE PRODUIT

E-M15B   E-M10B			
Code	Désignation	Modèle	Voltage
14200390	PISTOLET ÉLECTRO. SOLVANT	E-M15B-13C1X	
14200610	PISTOLET ÉLECTRO. SOLVANT	E-M10B-13C1X	
E-SC12B-EX-FD	CONTRÔLEUR	E-SC12-EX-FD	AC 200-240V

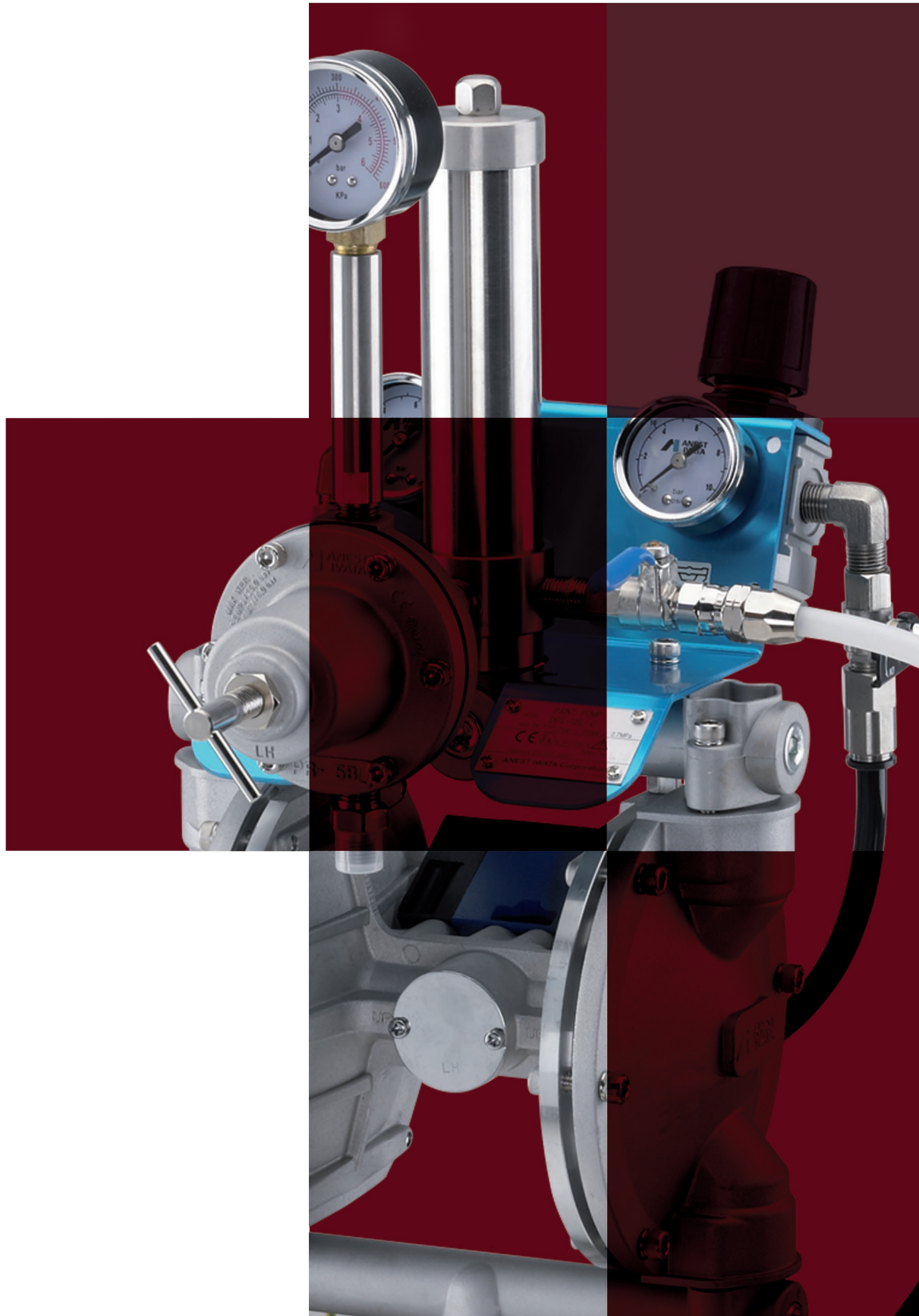




### PIÈCES DÉTACHÉES ET ACCESSOIRES - E-M15B | E-M10B

	Code	Désignation	E-M15B	E-M10B
1	93683030	CHAPEAU C1 STANDARD (équivalent G2P)	x	x
2	03675040	BAGUE DE CHAPEAU	x	x
3	93684030	BUSE 1.3 MM	x	x
3	93514080	BUSE 1.5	x	
3	93515080	BUSE 1.8	x	
4	93801080	PRESSE ÉTOUPE	x	x
5-1	93839000	AIGUILLE	x	x
5-2	93803080	SUPPORT AIGUILLE	x	x
6	03680040	GÂCHETTE	x	x
7	93594532	BOUTON RÉGLAGE PRODUIT	x	x
8	03593530	RESSORT D'AIGUILLE	x	x
9	93807080	GUIDE RÉGLAGE PRODUIT	x	x
10	03719530	RESSORT VALVE D'AIR	x	x
11	93580080	RÉGLAGE D'AIR	x	x
12	03843530	GUIDE AIGUILLE	x	x
13	93581080	SUPPORT VALVE D'AIR	x	x
14	93809080	PRESSE ÉTOUPE	x	x
14-1	96997063	O RING	x	x
15	96360033	VIS	x	x
16	96360032	VIS	x	x
18	93680050	RACCORD PRODUIT M3/8" BSP (pr tube 4x6)	x	
18	93513080	PATTE MÉTALLIQUE EM-10B		x
19	93511080	SUPPORT RACCORD PRODUIT EM-15B	x	

	Code	Désignation	E-M15B	E-M10B
19	93555010	RACCORD INTERMÉDIAIRE EM-10B		x
20	03687000	CONTRE ÉCROU RACCORD PRODUIT	x	
21	93843060	TUYAU 10M POUR EM-10B		x
21	93848010	TUYAU PRODUIT 6x4mm	x	
21	93844010	TUYAU PRODUIT SPIRALE 4x2mm / 10 tours (pr peinture métal)	x	
22	93683050	RACCORD PLASTIQUE (pr tube 4x6)	x	
23	93810080	RÉGLAGE FORME JET	x	x
23-1	06997012	JOINT O RING	x	x
23-2	96997011	JOINT O RING	x	x
24	93510080	CROCHET	x	x
25	03684010	VIS	x	x
26	96350316	VIS	x	x
27	96500304	RONDELLE	x	x
28	96382032	ÉCROU	x	x
17	14211870	CÂBLE ULTRA SOUPLE 10M (STANDARD)	x	x
17	14211880	CÂBLE ULTRA SOUPLE 15M (OPTION)	x	x
17	14211890	CÂBLE ULTRA SOUPLE 20M (OPTION)	x	x
-	86050001K10TY	HOUSSE DE PISTOLET ELECTRO TYVEK(x 10)	x	x
-	86050001K100TY	HOUSSE DE PISTOLET ELECTRO TYVEK (x 100)	x	x



# 4. POMPES ET RÉGULATION

## ÉQUIPEMENT PNEUMATIQUE BASSE PRESSION

● <b>DPS-120C   DPS-120C-WB   DPS-120CN Pompe à membranes</b> .....	74
● <b>DPS-90G   DPS-90G-WB   DPS-90GN Pompe à membranes</b> .....	74
● PIÈCE DÉTACHÉES .....	76
● <b>DPS-70C   DPS-70CN Pompe à membranes</b> .....	78
● PIÈCE DÉTACHÉES .....	80
● SUPPORT ET ACCESSOIRES .....	82
● CONSOMMABLES POUR POMPES À MEMBRANES .....	84
● RÉGULATEUR DE PRODUIT - PR-5BL   PR-5BL WB   PR-5BL N .....	86
● RÉGULATEUR DE RETOUR PRODUIT - PR-B5   PR-B5 BN .....	86
● RÉGULATEUR DE PRODUIT FCV-31   FCV-31N S1 / -R4 / -R8 .....	87

# POMPE À MEMBRANES

DPS-120 (30L/min) | DPS-90 (10L/min)



## MOTEUR POMPE

DDP-90F.TE



### CARACTÉRISTIQUES

- Pompe à double MEMBRANES, débit 30L/min (DPS120), débit 10L/min (DPS90).
- Finition de haute qualité.
- Rinçage rapide limitant les zones de rétention.
- Existe en version ALU et INOX.
- Equipée d'un régulateur produit (standard ou Inox) + 2 régulateurs d'air (sauf version pompe nue).
- Système de sécurité performant (1 soupape de sécurité + 1 vanne d'arrêt).
- Traitement intérieur ultra lisse.
- Filtre Inox compact.
- Pompe robuste, facile à entretenir car peu de pièces.
- Ensembles complets disponibles (pompe + pistolet + tuyaux) voir ci-contre.

## MOTEUR POMPE

DDP-120B.TE



### DONNÉES TECHNIQUES

	DPS-120C.TE	DPS-90G.TE
Rapport de pression	1:1	
Pression produit maxi.	7 bar (100 psi)	
Débit à 30 cycles/min.	4.5 lt./min	1.5 lt./min
Débit produit par cycle	150cc	50cc
Viscosité produit	85 sec/Ford#4	
Température d'utilisation	5~40 °C	
Filtre produit (inclus, autres modèles p.65)	100 mesh	
Filtre d'aspiration	50 mesh	

SUR CART

SUR CART AVEC ROUES

SUR EQUERRE MURALE

SUR CART ROUES + 6L

MODÈLES



DPS-90-1G | 1GN  
DPS-120-1C | 1CN



DPS-90-3G | 3GN  
DPS-120-3C | 3CN



DPS-90-4G | 4GN  
DPS-120-C | 4CN



DPS-90-36G | 36GN  
DPS-120-36C | 36CN

Ces modèles complets sont équipés de filtres et d'un régulateur. N = INOX

DPS 120C (ALU) | CN  
(INOX)

DPS 90G (ALU) | GN  
(INOX)

	DÉSIGNATION	MODÈLE	Code	MODÈLE	Code
ALUMINIUM	Pompe nue	DDP-120B.TE	14068690	DDP-90F.TE	14068660
	Pompe sur cart	DPS-120-1C.TE	14069030	DPS-90-1G.TE	14069000
	Pompe sur cart avec roues	DPS-120-3C.TE	14069190	DPS-90-3G.TE	14069160
	Pompe sur équerre murale	DPS-120-4C.TE	14069270	DPS-90-4G.TE	14069240
	Pompe sur cart roues + 6L	DPS-120-36C.TE	14069350	DPS-90-36G.TE	14069320
INOX	Pompe nue	DDP-120BN.TE (Inox)	14068700	DDP-90FN.TE (Inox)	14068670
	Pompe sur cart	DPS-120-1CN.TE (Inox)	14069040	DPS-90-1GN.TE (Inox)	14069010
	Pompe sur cart avec roues	DPS-120-3CN.TE (Inox)	14069200	DPS-90-3GN.TE (Inox)	14069170
	Pompe sur équerre murale	DPS-120-4CN.TE (Inox)	14069280	DPS-90-4GN.TE (Inox)	14069250
	Pompe sur cart roues + 6L	DPS-120-36CN.TE (Inox)	14069360	DPS-90-36GN.TE (Inox)	14069330

### CARACTÉRISTIQUES

- 1 POMPE À MEMBRANES DPS-90 (10l/min)  
ou 1 POMPE À MEMBRANES DPS-120 (30l/min)
- + 1 PISTOLET WIDER 1 ou W200 INTEGRA SP (définir le diamètre de buse)
- + 1 TUYAU AIR ÉQUIPÉ 10M
- + 1 TUYAU PRODUIT ÉQUIPÉ 10M

- Conçu pour des applications industrielles haut rendement.
- Pompe à MEMBRANES sur cart, avec roues ou avec réservoir au choix.
- Version spéciale hydro W-200 INTEGRA SP et pompe à MEMBRANES "GN" (Inox).

### CHOISISSEZ L'ENSEMBLE COMPLET POUR VOS BESOINS !

EXEMPLE



**POMPE  
DPS 90**



**WIDER 1  
CHROME**

p.42

+

+



**TUYAUX**

p.94

ou



**W-200  
INTEGRA SP**

p.38

### ENSEMBLES DPS 120

### ENSEMBLES DPS 90

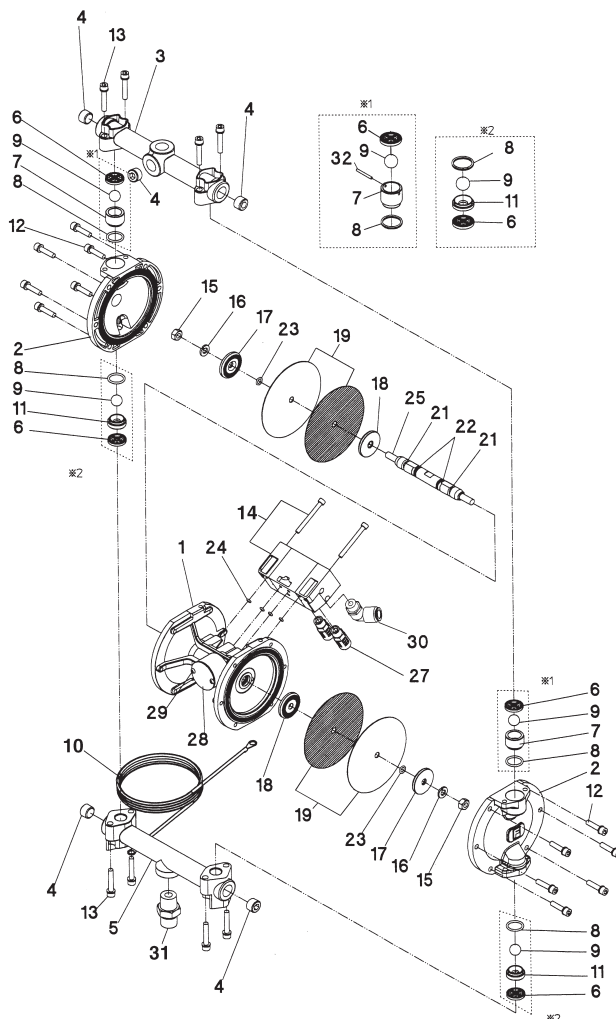
	ENSEMBLES DPS 120		ENSEMBLES DPS 90				
	DÉSIGNATION	PISTOLET	TUYAUX*	POMPE	Code	POMPE	Code
ALUMINIUM	Pompe sur cart	W-200 INTEGRA FT	10 MÈTRES	DPS 120-1C. TE	ENS120-10-1C	DDP-90-1G. TE	ENS90-10-1G
	Pompe sur cart avec roues	W-200 INTEGRA FT	10 MÈTRES	DPS 120-3C. TE	ENS120-10-3C	DPS-90-3G. TE	ENS90-10-3G
	Pompe sur équerre murale	W-200 INTEGRA FT	10 MÈTRES	DPS 120-4C. TE	ENS120-10-4C	DPS-90-4G. TE	ENS90-10-4G
	Pompe sur cart/roues + 6L	W-200 INTEGRA FT	10 MÈTRES	DPS 120-36C. TE	ENS120-10-36C	DPS-90-36G. TE	ENS90-10-36G
INOX	Pompe sur cart	W-200 INTEGRA SP	10 MÈTRES	DPS-120-1CN.TE	ENS120N-10-1CN	DDP-90-1GN.TE	ENS90N-10-1GN
	Pompe sur cart avec roues	W-200 INTEGRA SP	10 MÈTRES	DPS-120-3CN.TE	ENS120N-10-3CN	DPS-90-3GN. TE	ENS90N-10-3GN
	Pompe sur équerre murale	W-200 INTEGRA SP	10 MÈTRES	DPS-120-4CN.TE	ENS120N-10-4CN	DPS-90-4GN. TE	ENS90N-10-4GN
	Pompe sur cart/roues + 6L	W-200 INTEGRA SP	10 MÈTRES	DPS-120-36CN.TE	ENS120N-10-36CN	DPS-90-36GN.TE	ENS90N-10-36GN

\*Tuyaux air & produit.

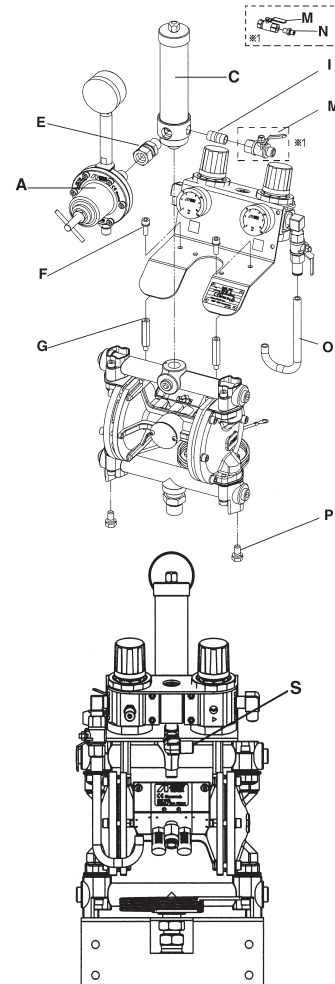
### ACCESSOIRES

Rep.	Code	Désignation	pour MODÈLES
A	14608200	RÉGULATEUR PRODUIT PR-5BL	pour Aluminium
A	14608210	RÉGULATEUR PRODUIT PR-5BLN	pour Inox
C	04493020	FILTRE PRODUIT COMPLET INOX	avec tamis 100 mesh, sans raccord
E	06859803	RACCORD TOURNANT STANDARD	pour DPS 120-1C/-2C/-3C/4C/-36C • DPS 90-1G/-2G/-3G/-4G/-36G
E	06859591	RACCORD TOURNANT INOX	pour DPS 120-1CN/-2CN/-3CN/-4CN/-36CN & -WB • DPS 90-1GN/-2GN/-3GN/-4GN/-36GN & -WB
F	06357501	VIS SUPPORT M6	
G	04493000	VIS RACCORD MF 5mm	
I	06642002	RACCORD MM 1/4 INOX	
M	04432650	VALVE ALU.	pour DPS120-1C/-2C/-3C/-4C/-36C • DPS90-1G/-2G/-3G/-4G/-36G
M	04433630	VALVE INOX	pour DPS 120-1CN/-2CN/-3CN/-4CN/-36CN & -WB • DPS 90-1GN/-2GN/-3GN/-4GN/-36GN & -WB
N	04343310	RACCORD G1/4" R1/4" MM	pour DPS 120-1CN/-2CN/-3CN/-4CN/-36CN & -WB • DPS 90-1GN/-2GN/-3GN/-4GN/-36GN & -WB
O	04494040	TUBE ø 8x10mm	
P	06994758	VIS ø 8mm	
S	06859563	COUDE MF 1/4	pour DPS 120-4C/-4CN • DPS 90-4G/-4GN
	74068999	KIT 2 SORTIES PISTOLET	pour DPS 120 • DPS 90

### PIÈCES DPS-90 | 120



### ACCESSOIRES voir p.82/83



	Code	Désignation	Qty.	DDP-90F	DDP-90FN	DDP-90F-WB	DDP-120B	DDP-120BN	DDP-120B-WB
-	74933290	KIT DE JOINTS 6; 8; 21; 22; 23; 24 <b>DPS 120</b>					X	X	X
-	74935620	KIT DE JOINTS 6; 8; 21; 22; 23; 24 <b>DPS 90</b>		X	X	X			
-	74068999	KIT 2 SORTIE AIR + PRODUIT		X	X	X	X	X	X
1	94410622	CORPS CENTRAL <b>DPS 90</b>		X	X	X			
1	94437632	CORPS CENTRAL <b>DPS 120</b>					X	X	X
2	94456582	COUVERCLE ALU. <b>DPS 90</b>		X					
2	94414592	COUVERCLE INOX <b>DPS 90</b>			X				
2	94456640	COUVERCLE TEFLON <b>DPS 90</b>				X			
2	94439631	COUVERCLE ALU. <b>DPS 120</b>					X		
2	94453660	COUVERCLE INOX <b>DPS 120</b>						X	
2	94439650	COUVERCLE TEFLON <b>DSP 120</b>							X
3	94452640	COLLECTEUR SUPÉRIEUR ALU		X			X		
3	94414650	COLLECTEUR SUPÉRIEUR INOX			X			X	
3	94452650	COLLECTEUR SUPÉRIEUR TEFLON				X			X
4	06990413	BOUCHON 3/8" ACIER		X			X		
4	06367202	BOUCHON 3/8" INOX			X	X		X	X
5	94441630	COLLECTEUR INFÉRIEUR ALU		X			X		
5	94416592	COLLECTEUR INFÉRIEUR INOX			X			X	
5	94441640	COLLECTEUR INFÉRIEUR TEFLON				X			X
6	04935620	JOINT (croisillon blanc)	(1 x 2 pcs)	X	X	X			
6	94933290	JOINT NYLON	(1 x 2 pcs)				X	X	X
7	04931630	SOUPAPE REFOULEMENT <b>DPS 90</b>	(1 x 2 pcs)	X	X	X			
7	94935290	SOUPAPE REFOULEMENT <b>DPS 120</b>	(1 x 2 pcs)				X	X	X
8	04932630	JOINT O-RING <b>DPS 90</b>	(1 x 2 pcs)	X	X	X			
8	94930300	JOINT O-RING <b>DPS 120</b>	(1 x 2 pcs)				X	X	X
9	04930630	BILLE <b>DPS 90</b>	(1 x 2 pcs)	X	X	X			
9	94934290	BILLE <b>DPS 120</b>	(1 x 2 pcs)				X	X	X
10	04492830	CÂBLE TERRE		X	X	X	X	X	X
11	04933630	SOUPAPE ADMISSION <b>DPS 90</b>	(1 x 2 pcs)	X	X	X			
11	94446630	SOUPAPE ADMISSION <b>DPS 120</b>	(1 x 2 pcs)				X	X	X
12	96357500	VIS + RONDELLE CHROMÉE		X	X	X	X	X	X
14	94490632	DISTRIBUTEUR D'AIR (avec vis)		X	X	X	X	X	X
15	06361081	ÉCROU INOX		X	X	X	X	X	X
16	06362080	RONDELLE GROWER INOX		X	X	X	X	X	X
17	04414600	SUPPORT MEMBRANES (côté produit)		X	X	X			
17	94448630	SUPPORT MEMBRANES (côté produit)					X	X	X
18	94453581	SUPPORT MEMBRANES (côté air)		X	X	X			
18	94449632	SUPPORT MEMBRANES (côté air)					X	X	X
19	94931621	MEMBRANES (2 noires+2 blanches)	(2+2 pcs)	X	X	X			
19	94932301	MEMBRANES (2 noires+2 blanches)	(2+2 pcs)				X	X	X
21	06996610	JOINT "Y"		X	X	X	X	X	X
22	06630011	O-RING		X	X	X	X	X	X
23	06630008	O-RING		X	X	X	X	X	X
24	06630004	O-RING <b>DPS 90</b>		X	X	X			
24	06630006	O-RING <b>DPS 120</b>					X	X	X
25	04431590	AXE		X	X	X	X	X	X
27	04432590	SILENCIEUX		X	X	X	X	X	X
28	04456570	PLAQUE PROTECTION		X	X	X	X	X	X
29	06234002	VIS D4x6mm		X	X	X	X	X	X
30	06800202	RACCORD M1/4 ø10		X	X	X	X	X	X
31	04427640	RACCORD ENTRÉE PRODUIT STD M12"		X			X		
31	04428640	RACCORD ENTRÉE PRODUIT INOX M1/2"			X	X		X	X



DDP-70B.TE



### CARACTÉRISTIQUES

- Pompe à double MEMBRANES, débit 6L/min.
- Finition de haute qualité.
- Existe en version ALU et INOX.
- Equipée d'un régulateur produit (standard ou Inoxy) + 2 régulateurs d'air (sauf version pompe nue).
- Double distributeurs d'air breveté.
- Système de sécurité performant (1 soupape de sécurité + 1 vanne d'arrêt).
- Facilité et rapidité de rinçage: divise par 3 les coûts de solvant de nettoyage.
- Pompe robuste, facile à entretenir car peu de pièces.
- Ensembles complets disponibles (pompe + pistolet + tuyaux) ci-contre.
- Aucun arrêt de production garantie.

### DONNÉES TECHNIQUES

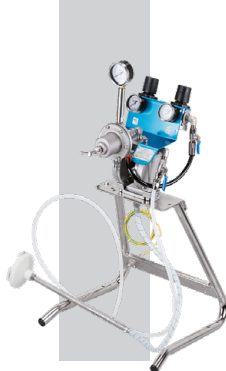
Rapport de pression	1:1
Pression produit maxi.	7 bar (100 psi)
Débit produit par cycle	20cc
Viscosité produit	60 sec/Ford#4
Température d'utilisation	5~40 °C
Filtre produit (inclus, autres modèles p.65)	100 mesh
Filtre d'aspiration	50 mesh

sur Cart

sur Cart avec roues

sur Equerre murale

MODÈLES



DPS-70-1C | 1CN



DPS-70-3C | 3CN



DPS-70-4C | 4CN

Ces modèles complets sont équipés d'un régulateur.  
N = INOX

### DPS 70C (ALU) | CN (INOX)

	DÉSIGNATION	MODÈLE	Code
ALUMINIUM	Pompe nue	DDP-70B.TE	14068640
	Pompe sur cart	DPS-70-1C.TE	14069060
	Pompe sur cart avec roues	DPS-70-3C.TE	14069220
	Pompe sur équerre murale	DPS-70-4C.TE	14069300
INOX	Pompe nue	DDP-70BN.TE (Inoxy)	14068650
	Pompe sur cart	DPS-70-1CN.TE (Inoxy)	14069070
	Pompe sur cart avec roues	DPS-70-3CN.TE (Inoxy)	14069230
	Pompe sur équerre murale	DPS-70-4CN.TE (Inoxy)	14069310



### CARACTÉRISTIQUES

POMPE À MEMBRANES DPS-70 (6l/min)  
 + 1 PISTOLET WIDER 1  
 + TUYAUX AIR ÉQUIPÉ 10M  
 + TUYAUX PRODUIT ÉQUIPÉ 10M

- Conçu pour des petites applications industrielles.
- Pompe à MEMBRANES sur cart, avec roues ou sur équerre au choix.

**CHOISISSEZ L'ENSEMBLE COMPLET POUR VOS BESOINS !**

EXEMPLE



WIDER 1  
CHROME  
p.42



Tuyaux  
p.94

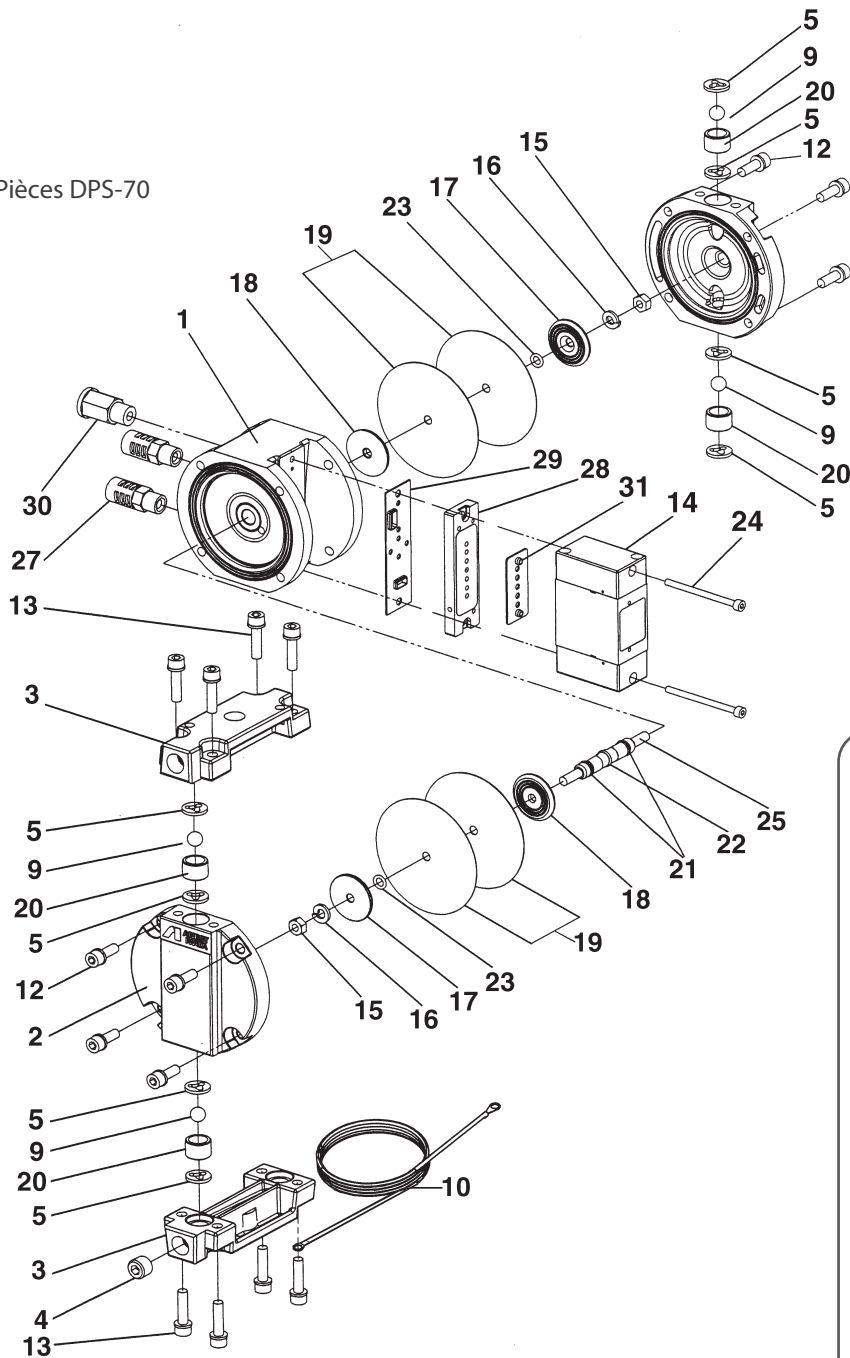
### ENSEMBLES DPS 70

	DÉSIGNATION	PISTOLET	TUYAUX	POMPE	Code
ALUMINIUM	Pompe sur cart	WIDER 1 CHROME	10 MÈTRES	DPS-70-1C.TE	ENS70-10-1C
	Pompe sur cart avec roues	WIDER 1 CHROME	10 MÈTRES	DPS-70-3C.TE	ENS70-10-3C
	Pompe sur équerre murale	WIDER 1 CHROME	10 MÈTRES	DPS-70-4C.TE	ENS70-10-4C
INOX	Pompe sur cart	WIDER 1 CHROME	10 MÈTRES	DPS-70-1CN.TE	ENS70N-10-1CN
	Pompe sur cart avec roues	WIDER 1 CHROME	10 MÈTRES	DPS-70-3CN.TE	ENS70N-10-3CN
	Pompe sur équerre murale	WIDER 1 CHROME	10 MÈTRES	DPS-70-4CN.TE	ENS70N-10-4CN

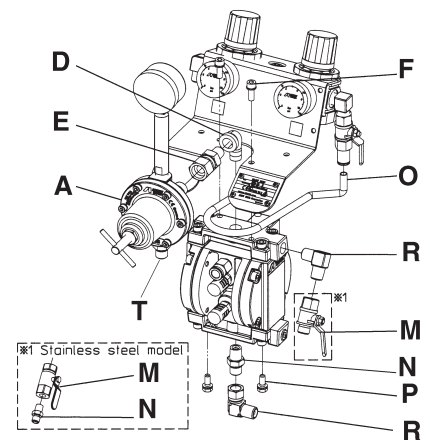
# POMPE À MEMBRANES

## DPS-70C | DPS-70CN PIÈCES DÉTACHÉES

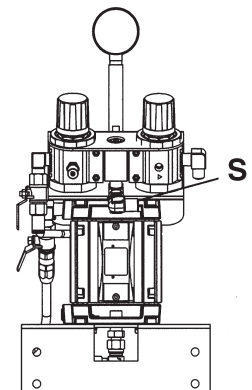
Pièces DPS-70



Accessoires



"S" Raccord d'entrée d'air



### ACCESSOIRES

Rep.	Code	Désignation	pour MODÈLES
A	14608200	RÉGULATEUR PRODUIT PR-5BL	pour Aluminium
A	14608210	RÉGULATEUR PRODUIT PR-5BLN	pour Inox
D	06646002	RACCORD COUDE MF1/4 INOX	
E	06859557	RACCORD MÂLE - FEMELLE	DPS 701C/702C/704C ALUMINIUM
E	06859558	RACCORD MÂLE - FEMELLE	DPS 701CN/702CN/703CN/7036CN/704CN INOX
F	06357501	VIS SUPPORT	
M	04432650	VALVE	DPS 701C/702C/703C/704C/7036C ALUMINIUM
M	04433630	VALVE	DPS 701CN/702CN/703CN/7036CN/704CN INOX
N	04343310	JOINT G1/4" R1/4" INOX	pour INOX
O	04492930	TUBE AIR ø8x10mm	
R	06859538	RACCORD COUDÉ 1/4" M - 1/4" M	DPS 701C/702C/704C ALUMINIUM
R	04435630	RACCORD COUDÉ 1/4" M - 1/4" M	DPS 701CN/702CN/703CN/7036CN/704CN INOX
S	06859563	RACCORD COUDÉ RC1/4" F - 1/4" M	DPS 704C/704CN version murale seulement

### PIÈCES DÉTACHÉES

Rep.	Code	Désignation	Qty.	DDP-70B	DDP-70BN
2	94402581	COUVERCLE		X	
2	94409720	COUVERCLE INOX			X
3	94400583	COLLECTEUR SUPÉRIEUR		X	
3	94409710	COLLECTEUR SUPÉRIEUR INOX			X
4	06990412	BOUCHON		X	
4	96367201	BOUCHON INOX			X
5	94932320	JOINTS BLANC	(1 x 4 pcs)	X	X
9	94932330	BILLE INOX	(1 x 2 pcs)	X	X
10	04492830	CÂBLE TERRE		X	X
12	06357501	VIS AVEC RONDELLE M6		X	X
13	96357500	VIS AVEC RONDELLE M6		X	X
14	94409651	DISTRIBUTEUR AIR BLEU		X	X
15	06361060	ÉCROU		X	X
16	06362060	RONDELLE FREIN		X	X
17	94401592	RONDELLE EXTÉRIEURE		X	X
18	04402592	RONDELLE INTÉRIEURE		X	X
19	94932340	MEMBRANESS (2 BLANCHES + 2 NOIRS)	(1 x 2 pcs)	X	X
20	94932310	SIÈGE INOX	(1 x 2 pcs)	X	X
21	06996611	JOINT "Y"		X	X
22	06996640	JOINT CENTRAL		X	X
23	06630006	O-RING		X	X
24	96356503	VIS		X	X
25	04405581	TIGE		X	X
27	04432590	SILENCIEUX M1/4"		X	X
28	94944571	SUPPORT DISTRIBUTEUR		X	X
29	94405591	JOINT DE SUPPORT		X	X
30	06801202	RACCORD RAPIDE M1/4" ø10mm		X	X
31	94409660	JOINT PLAT DISTRIBUTEUR		X	X

### Pièces détachées pompes avant 2012

Code	Désignation	Qty.
74403580	KIT BILLES / SIÈGES	(1 x 2 pcs)
74403581	KIT JOINTS	
74403591	KIT MEMBRANES	(1 x 2 pcs)
71010175	CANNE ASPIRATION + TAMIS + TUYAU F1/4"	
04459630	ÉQUERRE MURALE POUR DPS 90	

## SUPPORT & ACCESSOIRES

Fig. A

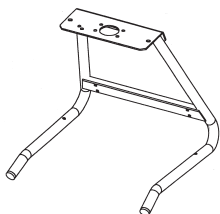


Fig. B

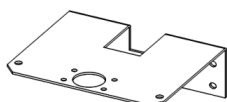
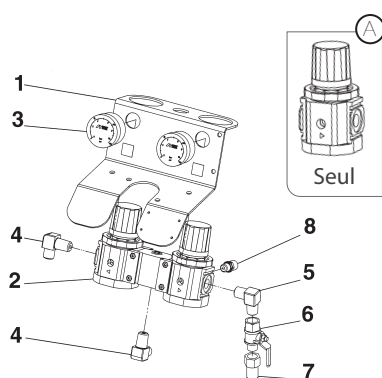
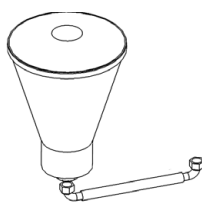
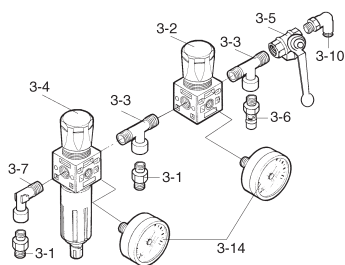


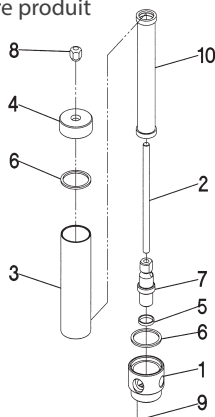
Fig. C



Ancien modèle



Filtre produit



### SUPPORT ET ACCESSOIRES

Code	Désignation
------	-------------

#### POUR TOUTES LES VERSIONS SUR CART. :

94492770	KIT COMPLET TRANSFO. CART/CHARIOT
04493810	CART. FIXE (FIG A)

#### POUR TOUT TYPE SUR ÉQUERRE (Fig. B):

04459630	ÉQUERRE MURALE
06859563	COUDE MF1/4" (pour arrivée d'air) - POUR POMPE MURALE

#### POUR TOUT TYPE AVEC GODET (Fig. C):

0102000602	GODET 6L + TUBE + FILTRE DPS-12036C/CN/C-WB & DPS-9036G/ GN/ G-WB F1/2" raccords INOX
0102000603	GODET 6L + TUBE + FILTRE DPS-7036C/ CN raccords INOX
VFM61000	GODET 6L PLASTIQUE SEUL SANS TUBE
VFM3011	FILTRE 50 MESH
VFM3011K50	FILTRES 50 MESH 1 x 50 pcs

### RÉGULATEUR AIR pour pompe à MEMBRANES

Rep	Code	Désignation
Opt.	04493970	RÉGULATEUR 2 VOIES ALU
Opt.	04493980	RÉGULATEUR 2 VOIES INOX
1	04492860	SUPPORT ENSEMBLE RÉGULATEUR
A	04492870	DOUBLE RÉGULATEUR D'AIR ASSEMBLÉ (sans mano)
-	04492890	RÉGULATEUR D'AIR UNITÉ (sans mano)
3	04492910	MANOMÈTRE ø40 M1/8 0-10bar
4	06858202	RACCORD 90° R1/4" G1/4"
5	06859538	RACCORD 90° R1/4" R1/4"
6	04492920	ROBINET FILTRE FF1/4"
7	06809136	RACCORD FEMELLE F ø10 X RC1/4"
8	04492940	VALVE DE SÉCURITÉ

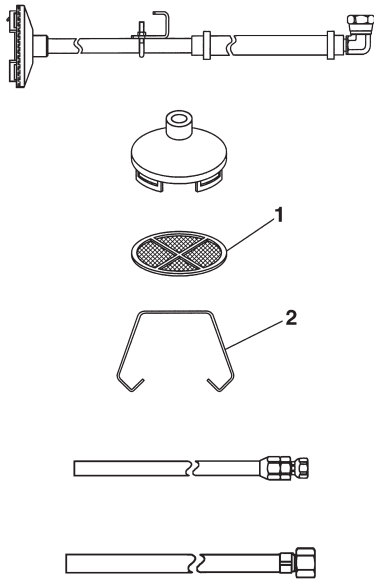
### RÉGULATEUR AIR pour pompe à MEMBRANES (AM)

Rep	Code	Désignation
3-1	UL30010501	RACCORD D'AIR
3-2	UI00070000	RÉGULATEUR D'AIR
3-3	87250042	RACCORD "T" MFM 1/4"
3-4	UI00070100	RÉGULATEUR AIR + FILTRE
3-5	UL30034901	ROBINET AIR AVEC DÉCHARGE RAPIDE
3-6	UL30036000	SOUPAPE DE SÉCURITÉ 1/4" - 8 BARS
3-7	UL300201	RACCORD ÉQUERRE
3-10	UL300309	RACCORD ÉQUERRE ORIENTABLE M1/4" - TUYAU 10 MM
3-14	02004003	MANOMÈTRE 10 BAR

### FILTRE PRODUIT pour pompe à MEMBRANES

Rep	Code	Désignation
-	04493020	FILTRE PRODUIT COMPLET INOX (sans raccords)
1	04493030	EMBASE
2	04493040	SUPPORT FILTRE
3	04493050	CYLINDRE EXTÉRIEUR
4	04493060	BOUCHON SUP. CYLINDRE
5	04493070	JOINT
6	04493080	JOINT DE COUVERCLE
7	04493090	RACCORD D'EMBASE
8	04493800	VIS BOUCHON
9	06583006	GOUPILLE
10	voir liste tamis p.83 (FIG.7)	INCLUS 100 MESH

### TUBES & CANNES D'ASPIRATION pompe à MEMBRANES



Code	Désignation	Rep.
------	-------------	------

#### CANNE D'ASPIRATION pour pompes sur cart (A) - sur chariot (B) - sur équerre

04493830	CANNE D'ASPIRATION pour modèle standard alu.	Fig. 1
04494060	CANNE D'ASPIRATION pour modèle Inox et alu anodisé	Fig. 1
04437930	CANNE D'ASPIRATION pour modèle DPS 70C/703C/704C/7036C-N	Fig. 1

#### CRÉPINE COMPLÈTE pour tous les modèles

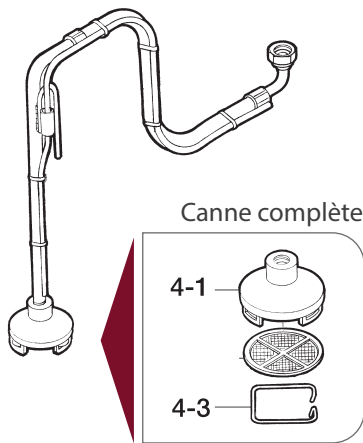
04637780	COUVERCLE CANNE F3/8" + FILTRE 50 MESH (blanc)	Fig. 2
VFM3011	FILTRE (50 mesh) (autres modèles voir FIG.5&6)	1
00407203	CLIPS FIXATION FILTRE CANNE	2

#### TUYAU DE PURGE pour pompes sur cart (A) - sur chariot (B) - sur équerre (D)

04493850	TUYAU DE PURGE pour modèle standard alu	Fig. 3
04494090	TUYAU DE PURGE pour modèle Inox et alu anodisé	Fig. 3

#### TUYAU DE PURGE pour pompe avec godet (E)

04400280	TUYAU DE PURGE	Fig. 4
----------	----------------	--------



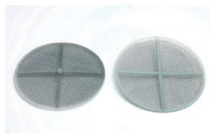
#### CANNE D'ASPIRATION avec filtre (ancien modèle avant 2012)

Rep	Ancienne	Actuelle	Désignation
-	---	0101009000	CANNE ASPIRATION COMPLÈTE F1/2"
-	---	0101010001	CANNE ASPIRATION INOX COMPLÈTE F1/2"
4-1	UL10000700	04637780	COUVERCLE CANNE F15x1mm + FILTRE 50 MESH
4-2	0040720100	VFM3011	FILTRE CANNE 50 MESH
4-3	---	00407203	CLIPS FIXATION CANNE

Fig. 5



Fig. 6



#### TAMIS PEINTURE pour canne d'aspiration

Fig	Code	Désignation	Couleur	Dimensions
5	VFM3010	Tamis 30 Mesh / 590μ	orange / plastique	ø 87 mm nylon
5	VFM3011	Tamis 50 Mesh / 297μ	rouge / plastique	ø 87 mm nylon
5*	VFM3012	Tamis 100 Mesh / 149μ	blanc / plastique	ø 83 mm nylon
6	VFM3013	Tamis 20 Mesh / 840μ	gris / métal	ø 87,5 mm

\* doit être associé à un tamis 50 mesh obligatoirement



Profitez de prix dégressifs par achat quantitatif ! Plus d'infos en pages 154-155.

Fig. 7

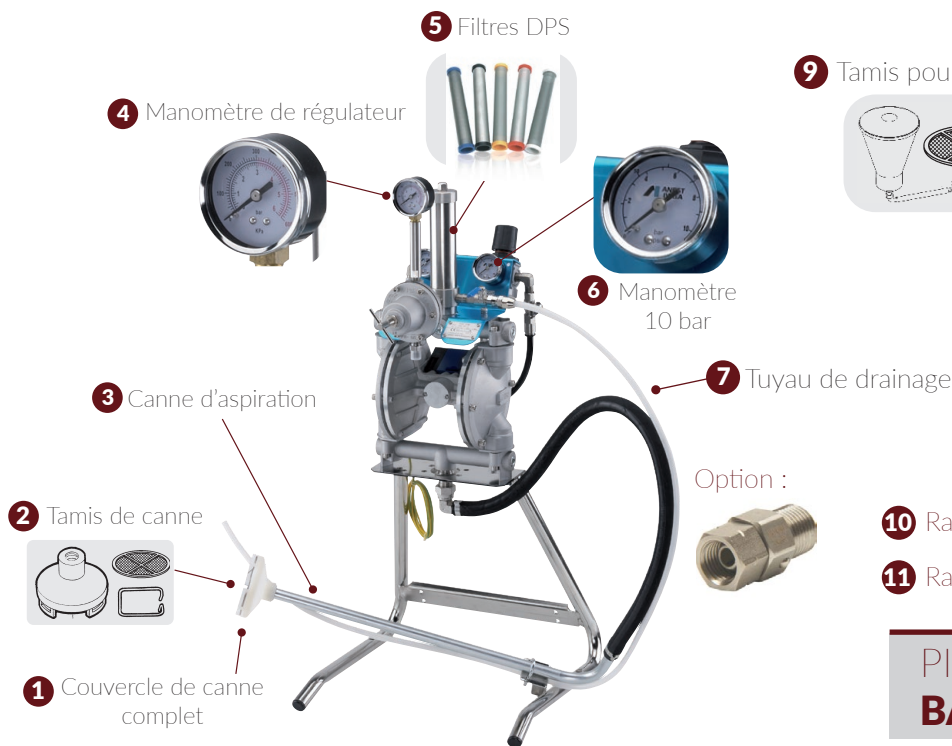


#### TAMIS SORTIE pour pompe à MEMBRANES

Fig	Code	Désignation	Couleur	Dimensions
7	VFM2501	Tamis 30 Mesh / 590μ	bleu	ø 25 mm x H 155 mm
7	VFM2502	Tamis 60 Mesh / 250μ	noir	ø 25 mm x H 155 mm
7	VFM2503	Tamis 100 Mesh / 149μ	jaune	ø 25 mm x H 155 mm
7	VFM2504	Tamis 150 Mesh / 100μ	rouge	ø 25 mm x H 155 mm
7	VFM2505	Tamis 200 Mesh / 74μ	blanc	ø 25 mm x H 155 mm
7	VFM2506	Tamis 300 Mesh / 60μ	orange	ø 25 mm x H 155 mm
7	VFM2507	Tamis 500 Mesh / 20μ	bleu/blanc	ø 25 mm x H 155 mm

## ENSEMBLE POMPE DPS-90 & DPS-120

### POMPE À MEMBRANES :



**DPS 90 - 120**  
sur CART



**DPS 90 - 120**  
sur CART avec roues  
et godet 6L

- 10 Raccord tournant air 1/4 BSP
- 11 Raccord tournant produit 3/8 BSP

### PISTOLET BASSE PRESSION :

**W-200**  
INTEGRA



- 12 Kit de housses pour pistolets pressions et électrostatiques - par 5 ou par 100

### AUTRES VARIANTES :



**DPS 90 - 120**  
sur équerre murale



**DPS 90 - 120**  
sur CART

### ENTRETIEN :



- 18 Kit de nettoyage - ESSENTIEL



- 19 Protège manomètre - par 6

### TUYAUX MIXTE JUMELÉ NM AIR ET PRODUIT HP :



- 15 Tuyau air équipé



- 16 Tuyau produit équipé



- 17 Gaine de protection tuyau

**CONSOMMABLES ET ACCESSOIRES DPS-90 & DPS-120**

Code	Désignation	Rep.	
04637780	COUVERCE DE CANNE F3/8" + FILTRE 50 MESH + RESSORT	1	BLANC
VFM3013	TAMIS CANNE DE CANNE OU DE GODET 20 MESH (DIAM87,5MM)	2 & 9	GRIS/METAL
VFM3010	TAMIS CANNE DE CANNE OU DE GODET 30 MESH (DIAM87MM)		ORANGE
VFM3011	TAMIS CANNE DE CANNE OU DE GODET 50 MESH (DIAM87MM)		ROUGE
04493830	CANNE D'ASPIRATION POUR POMPE MODÈLE STANDARD ALU F1/2"	3	ALU
04494060	CANNE D'ASPIRATION POUR POMPE MODÈLE INOX F1/2"		INOX
04755451	MANOMÈTRE POUR RÉGULATEUR PRODUIT - MANOMÈTRE SEUL 0-6 BAR 1/4"	4	1 pièce
VFM2501	TAMIS 30 MESH D 25 x L155MM	5	BLEU
VFM2502	TAMIS 60 MESH 240 MICRONS D25 x L155 MM		NOIR
VFM2503	TAMIS 100 MESH 150 MICRONS D25 x L155 MM STANDARD		JAUNE
VFM2504	TAMIS 150 MESH 100 MICRONS D25 x L155 MM		ROUGE
04492910	MANOMÈTRE POUR RÉGULATEUR D'AIR - 0 À 10 BAR DIAM.40MM M1/8"	6	1 pièce
02004003	MANOMÈTRE 10 BAR POUR RÉGULATEUR D'AIR MODÈLE DE POMPE AVANT 2012		Pompe avant 2012
04493850	TUYAU DE DRAINAGE POUR POMPE ALU AVEC RACCORD F1/4	7	5/16"
04494090	TUYAU DE DRAINAGE POUR POMPE INOX AVEC RACCORD F1/4		
0102000602	GODET GRAVITÉ 6 L + TUBE INOX + FILTRES 50 MESH	8	6 LITRES
73660300	RACCORD TOURNANT AIR MF1/4 W200/100 BSP	10	INOX
73660400	RACCORD TOURNANT PRODUIT MF3/8" W200 BSP	11	INOX
86050001K5TY	KIT DE 5 HOUSSES POUR PISTOLET PRESSION OU ELECTROSTATIQUE	12	5 HOUSSES
86050001K100TY	KIT DE 100 HOUSSES POUR PISTOLET PRESSION OU ELECTROSTATIQUE		100 HOUSSES
86010200	PORTE FILTRE INOX MF3/8" W-200 BSP	13	INOX
VLA6225025	FILTRES SOUS-PISTOLET 460 MESH - 25 µ	14	1 pièce
VLA6225052	FILTRES SOUS-PISTOLET 280 MESH - 60 µ		
VLA6225100	FILTRES SOUS-PISTOLET 140 MESH - 120 µ		
77090025	TUYAUTERIE AIR ÉQUIPÉE 8X14 RACCORD FF1/4"	15	2 M
77090035	TUYAUTERIE AIR ÉQUIPÉE 8X14 RACCORD FF1/4"		5 M
77090037	TUYAUTERIE AIR ÉQUIPÉE 8X14 RACCORD FF1/4"		7,5 M
77090030	TUYAUTERIE AIR ÉQUIPÉE 8X14 RACCORD FF1/4"		10 M
77090039	TUYAUTERIE AIR ÉQUIPÉE 8X14 RACCORD FF1/4"		15 M
77090034	TUYAUTERIE AIR ÉQUIPÉE 8X14 RACCORD FF1/4"		20 M
77090112	TUYAUTERIE PRODUIT ÉQUIPÉE 6X12 F3/8" BSP	16	2 M
77090116	TUYAUTERIE PRODUIT ÉQUIPÉE 6X12 F3/8" BSP		5 M
77090118	TUYAUTERIE PRODUIT ÉQUIPÉE 6X12 F3/8" BSP		7,5 M
77090110	TUYAUTERIE PRODUIT ÉQUIPÉE 6X12 F3/8" BSP		10 M
77090138	TUYAUTERIE PRODUIT ÉQUIPÉE 8X14 F3/8" BSP		7,5 M
77090130	TUYAUTERIE PRODUIT ÉQUIPÉE 8X14 F3/8" BSP		10 M
77090135	TUYAUTERIE PRODUIT ÉQUIPÉE 8X14 F3/8" BSP		15 M
77090140	TUYAUTERIE PRODUIT ÉQUIPÉE 8X14 F3/8" BSP		20 M
87080350	GAINÉ PLASTIQUE DE PROTECTION DE TUYAU L80MM (BOBINE 200M)	17	200 M
930707A0	KIT DE NETTOYAGE ESSENTIEL FR (10 PIÈCES)	18	les 10 PCS

Indication PRIX TARIFS : Les prix des filtres sont dégressifs.

Se référer au prix p.168

## Régulateur de produit / Régulateur de retour produit pour pompe

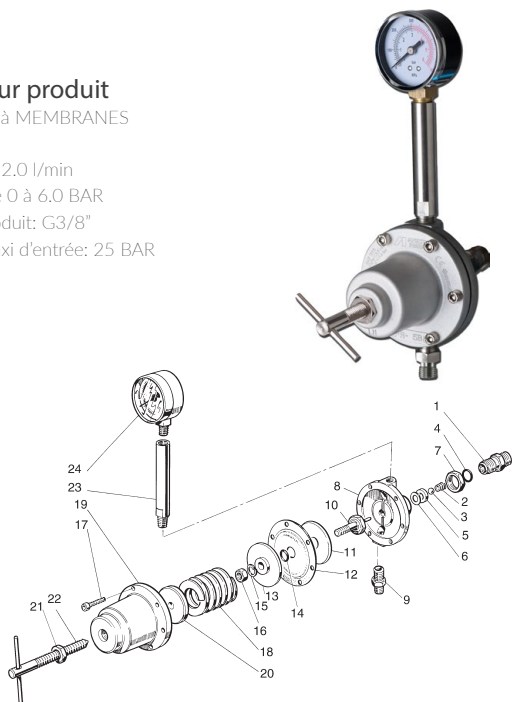
### CARACTÉRISTIQUES

- Bonne précision de réglage.
- Facile à rincer: conception limitant les rétentions.
- Changement de teinte rapide.
- Très grande durabilité: bille inox et siège en carbure.
- Répond aux directives ATEX & CE.

### Régulateur produit

Pour pompe à MEMBRANES

- . Débit maxi: 2.0 l/min
- . Pression: de 0 à 6.0 BAR
- . Raccord produit: G3/8"
- . Pression maxi d'entrée: 25 BAR



### PR-5BL | PR-5BL WB | PR-5BL N

Rep.	Code	Désignation	Type
-	14608200	RÉGULATEUR PRODUIT PR5 L STANDARD ALU	ALU.
-	14608210	RÉGULATEUR PRODUIT PR5 L N INOX	INOX
1	04700450	RACCORD ENTRÉE PRODUIT	INOX
2	04701451	RESSORT DE BILLE	INOX
3	04702450	BILLE CARBURE	
4	96639514	JOINT O'RING	
5	94703450	SIÈGE CARBURE	
6	94704450	JOINT PLAT	
7	04731450	CONTRE ÉCROU	
8	94705451	CORPS ALU (PR5 STANDARD)	PR-5BL-TE
8	94724451	CORPS INOX (PR5LN)	PR-5BLN-TE
8	94705460	CORPS TÉFLONÉ (PR5L)	PR-5BL-WB.TE
9	04754450	RACCORD M1/4" - M3/8" STANDARD	PR5L
10	04707450	AXE SUPPORT MEMBRANES	
11	04708450	SUPPORT DE MEMBRANES (NOIR)	
12	04976440	MEMBRANES	
13	04709451	SUPPORT DE MEMBRANES	
14	06995905	JOINT O'RING	
15	06500802	RONDELLE FREIN	
16	06383086	ÉCOU MEMBRANES	
17	96357480	VIS	
18	94720440	RESSORT PRESSION 6 BAR (VERT)	
19	04711451	COUVERCLE	
20	04713450	SIÈGE RESSORT	
21	04717501	ÉCROU	
22	04970440	MANETTE DE RÉGLAGE	
23	04725450	TUBE PORTE MANOMÈTRE	
24	04755451	MANOMÈTRE SEUL 0-6 BAR 1/4"	

### CARACTÉRISTIQUES

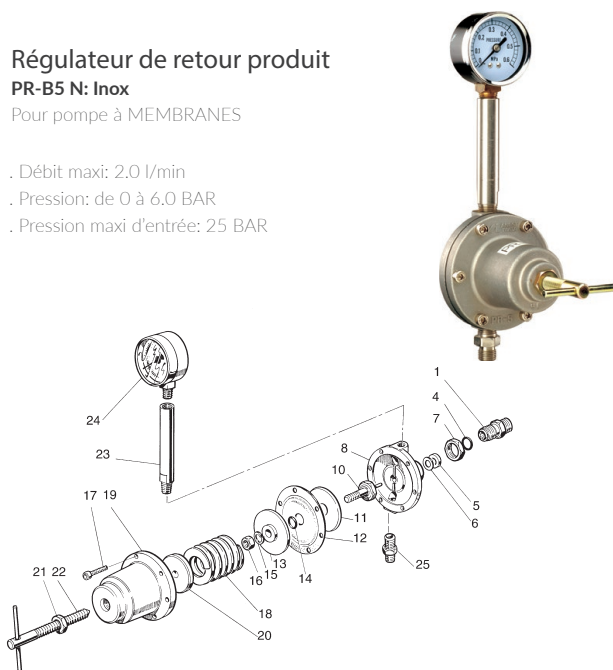
- Maintien une pression constante sur la ligne.
- Bonne précision de réglage.
- Manomètre livré en série.
- Répond aux directives ATEX & CE.

### Régulateur de retour produit

PR-B5 N: Inox

Pour pompe à MEMBRANES

- . Débit maxi: 2.0 l/min
- . Pression: de 0 à 6.0 BAR
- . Pression maxi d'entrée: 25 BAR



### PR-B5 | PR-B5 N régulateur de retour

Rep.	Code	Désignation	Type
-	14418851	RÉGULATEUR DE RETOUR PRODUIT PR-B5 STANDARD	ALU.
-	14418861	RÉGULATEUR DE RETOUR PRODUIT PR-B5 N WB INOX	INOX
1	04700450	RACCORD ENTRÉE PRODUIT	
4	96639514	JOINT O'RING	
5	94703450	SIÈGE CARBURE	
6	94704450	JOINT PLAT	
7	04731450	ÉCROU	
10	04737450	CLAPET CARBURE	
11	04708450	SUPPORT MEMBRANES (NOIR)	
12	04976440	MEMBRANES	
13	04709451	SUPPORT DE MEMBRANES	
14	06995905	JOINT O'RING	
15	06500802	RONDELLE FREIN	
16	06383086	ÉCROU MEMBRANES	
17	96357480	VIS	
18	94720440	RESSORT PRESSION 6 BAR (VERT)	
19	04711451	COUVERCLE	
20	04713450	SIÈGE RESSORT	
21	04717501	ÉCROU	
22	04970440	MANETTE DE RÉGLAGE	
23	04725450	TUBE PORTE MANOMÈTRE	
24	04755451	MANOMÈTRE SEUL 0-6 BAR RAC 1/4"	
25	UL30010600	RACCORD RC. 1/4" - G3/8"	

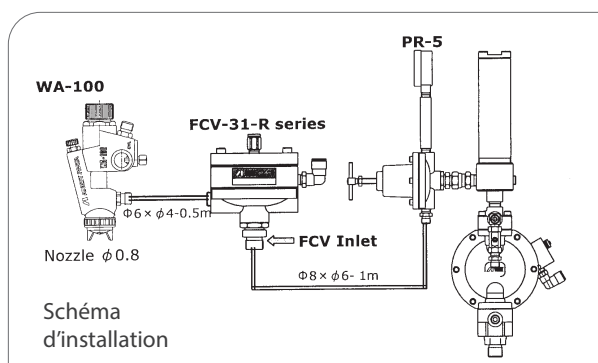
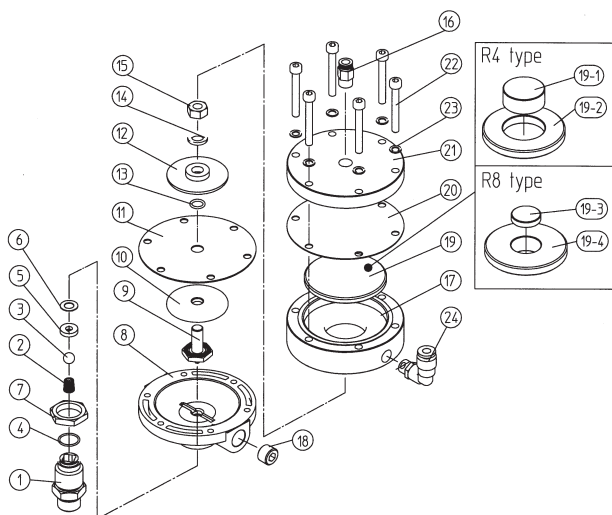


### Régulateur de produit

FCV-31 N-S1 (1:1)  
FCV-31 N-S1 R4 (1:4)  
FCV-31 N-S1 R8 (1:8)

N\*= Inox

- . Raccord air tuyau : 4-6
- . Débit maxi.: 2 l/min
- . Raccord entrée: G3/8"M
- . Raccord sortie: G1/4"F
- . Pression maxi entrée: 25 Bar



### CARACTÉRISTIQUES

- Régulateur de produit piloté (1:1 / 1:4 / 1:8).
- Système de rinçage rapide.
- Cuve intérieure produit polie pour éviter les rétentions.
- Grande précision de rinçage.
- Faible coût d'exploitation (siège carbure).
- Compatible hydrodiluable et solvant.
- Cuve en acier inoxydable.
- Entretien aisé.
- Répond aux directives ATEX & CE.

### FCV-31 | FCV-31 N-S1 (1/1) / (1/4) / (1/8)

Rep	Code	Désignation	Modèles
-	14418940	RÉGULATEUR PRODUIT PILOTÉ INOX FCV31N S1	1/1
-	14418950	RÉGULATEUR PRODUIT PILOTÉ INOX FCV31N S1 R4	1/4
-	14418960	RÉGULATEUR PRODUIT PILOTÉ INOX FCV31N S1 R8	1/8
1	04700450	RACCORD ENTRÉE PRODUIT (INOX)	
2	04701451	RESSORT DE BILLE (INOX)	
3	04702450	BILLE CARBURE	
4	96639514	JOINT O-RING PTFE	
5	94703450	SIÈGE CARBURE	
6	94704450	JOINT PLAT	
7	04731450	ÉCROU	
9	04707450	AXE SUPPORT MEMBRANES	
10	04708450	SUPPORT DE MEMBRANES (NOIR)	
11	04976440	MEMBRANES PRODUIT (std)	
11	84976643	MEMBRANES TEFLON (opt.)	
12	04709451	SUPPORT DE MEMBRANES	
13	06995905	JOINT O-RING	
14	06500802	RONDELLE GROWER	
15	06383086	ÉCROU MEMBRANES	
16	96801161	RACCORD AIR PILOTAGE M/8" D4x6MM	
17	94757410	COUVERCLE	
18	94757500	JOINT PLAT SORTIE PRODUIT	(FCV-31)
19	94758410	SUPPORT DE MEMBRANES	pour 1/1
20	94759410	MEMBRANES (1 pc)	
21	94760410	COUVERCLE	
22	96350540	VIS	
23	96500502	BAGUE	
24	96809452	RACCORD COUDÉ RINÇAGE M1/8" D4x6mm	
-	84418504	KIT PISTON COMPLET	pour 1/4
-	84418508T	KIT PISTON COMPLET	pour 1/8



# 5. RÉSERVOIRS SOUS PRESSION ET AUTRES ÉQUIPEMENTS

## Technologie basse pression pneumatique

- Réservoirs tout Inox PET (10lt. | 30lt. | 50lt.) ..... 90
- Réservoir intérieur Inox PET (10lt.) ..... 92
- Réservoir sortie basse RSPG10 (10lt.) ..... 93
- Godet sous pression PC18 D (2lt.) ..... 94
  
- Ensembles pneumatiques ..... 95
- Tuyaux et raccords pneumatiques ..... 96
- Agitateurs pneumatiques ..... 98

## Laveurs

- Laveur AI KOMBI ..... 100
- Laveur LINE SOL ..... 102
- Laveur Régénérateur de solvants ..... 102
- Laveurs SOL B et SOL C ..... 102

# RÉSERVOIRS PRESSION INOX



PET (10L | 30L | 50L) (max. 7.0 bar)



## CARACTÉRISTIQUES

- Réservoir sous pression avec cuve et passage produit entièrement en INOX 304.
- PET 10 (capacité 10L), PET 30 (capacité 30L), PET 50 (capacité 50L).
- Agitateur facile à utiliser, démarrage rapide.
- Livré avec un régulateur d'air.
- Poignée couvercle double actions: transport facile + couvercle facile à retourner pour éviter les salissures.
- Valve de sécurité, soupape d'évacuation.
- Finition intérieure ultra lisse.
- Livré avec Certificat de Conformité CE selon la Directive EEC 97/23.
- Raccord entrée air: G 1/4" M
- Raccord sortie produit: 3/8" M
- Pression d'air maxi: 7bar.

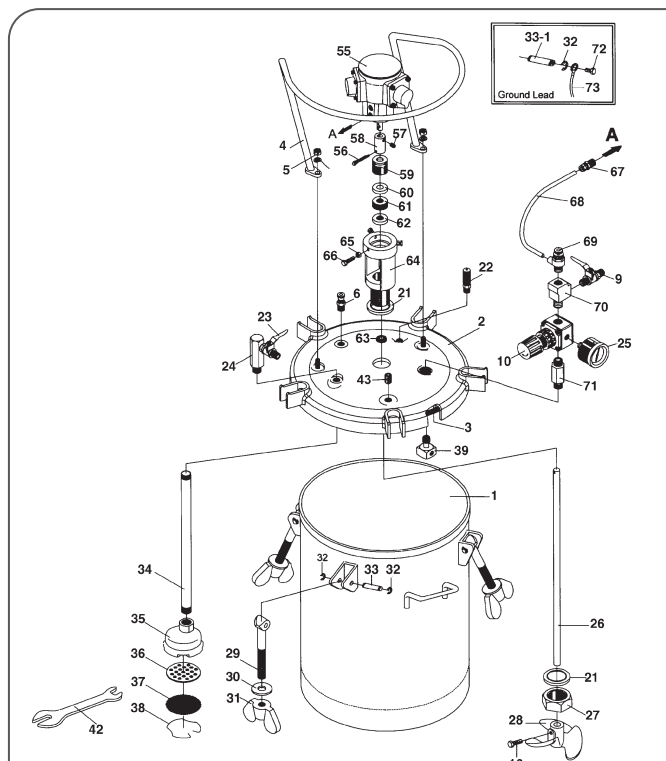
RÉSERVOIRS PET	10 L		30 L		50 L	
	N	MN	N	MN	N	MN
POIDS	15,3Kg	17,5Kg	20,4Kg	22,6Kg	25,6Kg	28,2Kg
DIMENSIONS (H x L)	540 x 330mm		710 x 415mm		810 x 470mm	
DIMENSIONS UTILES INTERNES (H x Ø)	220 x Ø 265mm		390 x Ø 320mm		490 x Ø 370mm	

## CODE PRODUIT

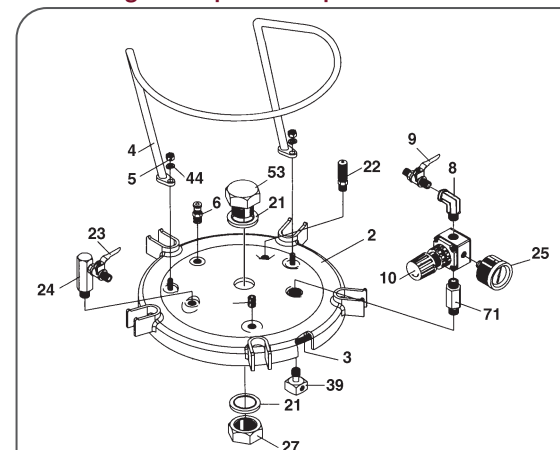
RÉSERVOIRS PET	10 L	30 L	50 L
PET-10N	14972600	---	---
PET-10MN avec agitateur	14972620	---	---
PET-30N	---	14972630	---
PET-30MN avec agitateur	---	14972650	---
PET-50N	---	---	14972660
PET-50MN avec agitateur	---	---	14972680

N: sans agitateur pneumatique  
MN: avec agitateur pneumatique

**MN = Avec agitateur pneumatique**



**N = Sans agitateur pneumatique**



### PIÈCES DÉTACHÉES

Rep.	Code	Désignation	10N	10MN	30N	30MN	50N	50MN
3	04015110	JOINT COUVERCLE	x	x				
3	04015240	JOINT COUVERCLE			x	x		
3	04016170	JOINT COUVERCLE					x	x
4	04015250	POIGNÉE			x	x		
4	04019250	POIGNÉE	x	x				
4	04016180	POIGNÉE					x	x
5	04015140	ÉCROU	x	x	x	x	x	x
6	04015150	VALVE DE DÉCHARGE	x	x	x	x	x	x
8	04015460	COUDE MF1/4"	x		x		x	
9	04015170	VALVE 2 VOIES 1/4" (entrée d'air)	x	x	x	x	x	x
10	94008260	RÉGULATEUR PRESSION D'AIR	x	x	x	x	x	x
16	04019040	VIS		x		x		x
21	04019100	JOINT BOUCHON CENTRAL	x	x	x	x	x	x
22	04002211	VALVE DE SÉCURITÉ	x	x	x	x	x	x
23	04015450	VALVE 2 VOIES 1/4" (sortie produit)	x	x	x	x	x	x
24	04015470	RACCORD SORTIE PRODUIT	x	x	x	x	x	x
25	04016190	MANOMÈTRE 0-10 BAR	x	x	x	x	x	x
26	04016400	AXE (56-57-58)		x				
26	04016410	AXE (56-57-58)				x		
26	04016420	AXE (56-57-58)						x
27	04019120	ÉCROU CENTRAL	x	x	x	x	x	x
28	04016430	HÉLICE		x		x		x
29	04015490	VIS À OEIL	x	x	x	x	x	x
30	04016200	RONDELLE	x	x	x	x	x	x
31	04016210	MANETTE DE BLOCAGE	x	x	x	x	x	x
32	94020220	CIRCLIPS	x	x	x	x	x	x
33	94020230	AXE	x	x	x	x	x	x
33-1	04016440	AXE	x	x	x	x	x	x
34	04016450	TUBE D'ASPIRATION 10L	x	x				
34	04016460	TUBE D'ASPIRATION 30L			x	x		
34	04016470	TUBE D'ASPIRATION 50L					x	x
35	04015270	COUVERCLE DE TAMIS			x	x	x	x
35	04016260	COUVERCLE DE TAMIS	x	x				
36	04015280	SUPPORT DE TAMIS			x	x	x	x
36	04016270	SUPPORT DE TAMIS	x	x				
37	04015290	FILTRE (40 Mesh)			x	x	x	x
37	04016280	FILTRE (40 Mesh)	x	x				
38	04015300	RESSORT DE TAMIS			x	x	x	x
38	94016290	RESSORT DE TAMIS	x	x				
39	94016310	DÉFLECTEUR D'AIR	x	x	x	x	x	x
44	06500804	RONDELLE FREIN	x	x	x	x	x	x
53	04016480	BOUCHON CENTRAL COUVERCLE	x		x		x	
55	AM-6B	MOTEUR AGITATEUR		x		x		x
59	04017410	VIS SERRAGE JOINT		x		x		x
60	04017420	RONDELLE FEMELLE		x		x		x
61	04017430	JOINT		x		x		x
62	04017440	RONDELLE MÂLE		x		x		x
63	04017450	JOINT O-RING		x		x		x
64	04017460	SUPPORT MOTEUR		x		x		x
65	04017470	ÉCROU		x		x		x
66	04017480	VIS		x		x		x
67	04017490	RACCORD INSTANÉ M1/4" TUY.		x		x		x
68	04018100	TUYAU 8x10		x		x		x
69	04018110	RÉGLAGE VITESSE AGITATEUR		x		x		x
70	04018120	RACCORD DE JONCTION		x		x		x
71	04018130	RACCORD DE JONCTION	x	x	x	x	x	x
72	04018140	VIS	x	x	x	x	x	x
73	04018150	CÂBLE DE MISE À LA TERRE	x	x	x	x	x	x
opt.	74972699	KIT DETENDEUR AIR PISTOLET RESERVOIR INOX	x	x	x	x	x	x

# RÉSERVOIR SOUS PRESSION

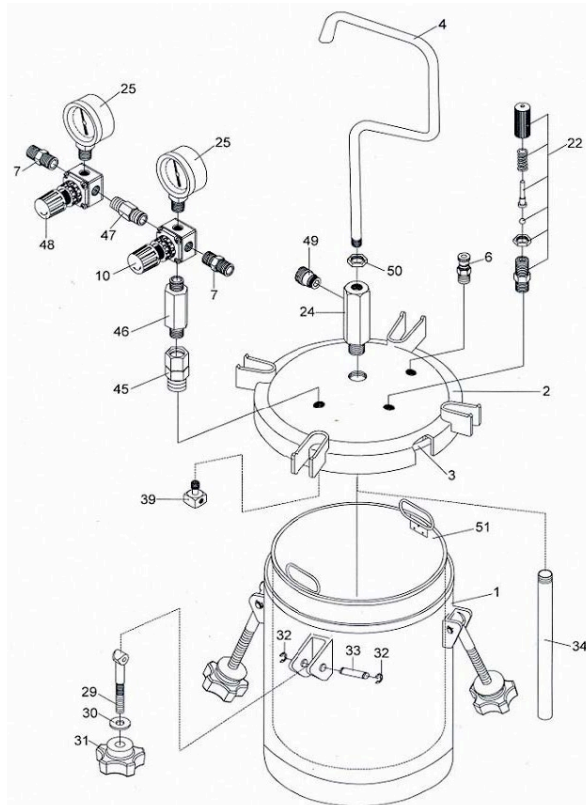
PET-10 (10L) (max. 4.0 bar)



## CARACTÉRISTIQUES

- Réservoir sous pression 10L.
- Fabrication robuste.
- Surface interne propre et ultra lisse.
- Passage produit en acier inoxydable.
- Poignée centrale permettant un transport facile.
- Livré avec 2 régulateurs et 2 manomètres.
- Pression d'air max: 4.0 bar.
- Capacité: 10 litres.
- Seau interne amovible INOX 304: capacité 8,5 litres.
- Raccord entrée/sortie air: G 1/4"
- Raccord sortie produit: G 3/8"
- Température de fonctionnement: 5-40 °C
- Poids: 11Kg
- Dimensions: 310 x 565 mm

Sceau Intérieur



## CODE PRODUIT

Rep.	Code	Désignation
---	14972400	RÉSERVOIR PRESSION PET 10
3	94020200	JOINT
4	94020020	POIGNÉE
6	94020030	ROBINET DE PURGE
7	94020210	RACCORD AIR MM1/4"
10	94008260	RÉGULATEUR DE PRESSION PRODUIT
22	94016391	VALVE DE SÉCURITÉ
24	94020040	TUBE SORTIE PRODUIT (acier inoxydable)
25	94016020	MANOMÈTRE
29	94020190	AXE AVEC OUILLET
30	94020060	RONDELLE PLATE
31	94020070	MANETTE DE BLOCAGE
32	94020220	CIRCLIPS
33	94020230	AXE
34	94020090	TUBE PRODUIT (acier inoxydable 1/2")
39	94016310	DIFFUSEUR D'AIR
45	94020100	RACCORD TOURNANT
46	94020110	RACCORD LIAISON
47	94020120	RACCORD LIAISON
48	94020130	RÉGULATEUR DE PRESSION PISTOLET
49	94020140	RACCORD PEINTURE (acier inoxydable M3/8)
50	94020160	ÉCROU
51	94020170	SCEAU INTÉRIEUR INOX
100	VFM2763021	CRÉPINE 30 MESH STD (D27 x L60mm)
Op-tion.	87050131	SEAU INTÉRIEUR PLASTIQUE 6L (X10)

rep. 100



VFM2763021: crépine 30 MESH

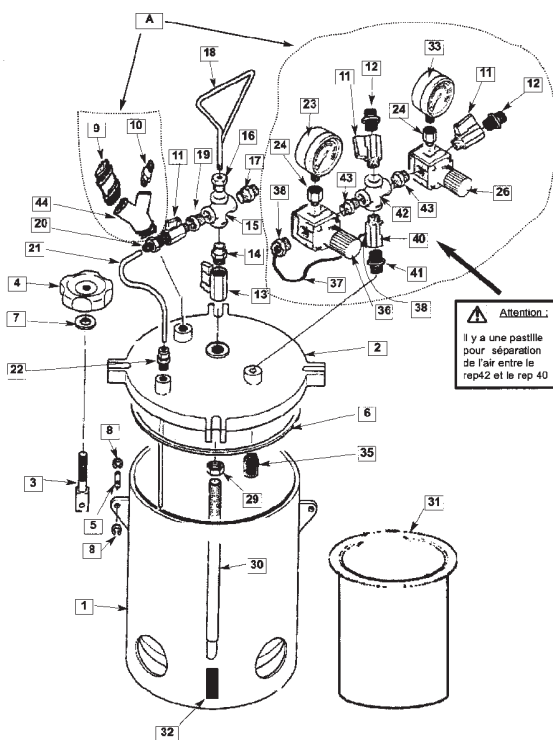


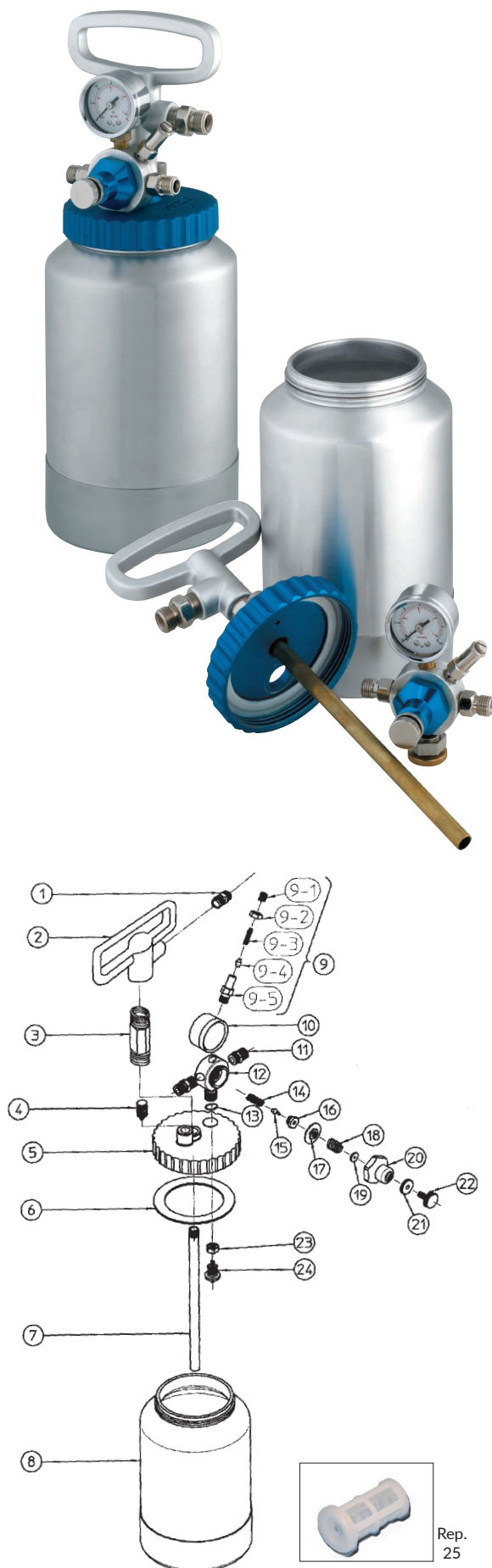
### CARACTÉRISTIQUES

- Réservoir sous pression 10L en acier traitement anticorrosion.
- Fabrication robuste.
- Poignée centrale permettant un transport facile.
- Livré avec 2 régulateurs et 2 manomètres.
- Pression d'air max: 3.0 bar.
- Capacité: 10 litres.
- Seau interne plastique: capacité 6 litres.
- Robinet de coupure d'air général.
- Rinçage tuyau peinture sans démontage.
- Sortie produit M3/8"
- Sortie air M1/4"
- Température de fonctionnement: 5-40 °C
- Dimensions: 212 mm x H262 mm

### CODE PRODUIT

Rep.	Code	Désignation
---	85500011	RÉSERVOIR RSPG 10 SORTIE BASSE
1	87050101	CUVE SEULE NUE (SANS ATTACHES)
2	87050102	COUVERCLE SEUL NU
3	87050103	ATTACHE DE COUVERCLE
4	87050104	MANETTE NOIRE DE FERMETURE
5	87050105	AXE POUR ATTACHE
6	75010012	JOINT DE COUVERCLE (BLANC + NOIR)
7	87050107	RONDELLE
8	87050108	CIRCLIPS D'AXE
9	77050109	SOUPAPE DE SÉCURITÉ 4 BAR M3/8" + REDUC 1/4"
10	87050110	ROBINET DE PURGE
11	87050111	ROBINET MF1/4"
12	87040090	RACCORD MM1/4"
13	87050113	ROBINET FF3/8"
14	87050114	RACCORD MM3/8"
15	87250052	CROIX FFFF3/8"
17	87040250	RACCORD MM3/8"
18	87050118	POIGNÉE
19	87050119	RÉDUCTION M3/8"-F1/4"
20	87050120	RACCORD M1/4" TUYAU 4/6 RILSAN
21	87050121	TUYAU RILSAN 4/4MM RINÇAGE LG 50CM
22	87050122	RACCORD M1/4" PASSAGE 6MM
23	87050123	MANOMÈTRE PRESSION PRODUIT 0 À 4 BAR
24	87050124	REDUCTION M1/8" - F1/4"
25	87050125	RACCORD Y MFF1/4"
26	87050126	DÉTENDEUR D'AIR 0 À 8 BAR PRESSION AIR PISTOLET
27	87050127	SUPPORT DE DÉTENDEUR
28	87050128	ÉCROU DE SUPPORT DE DÉTENDEUR
29	87050129	ÉCROU DE TUBE PLONGEUR
30	87050130	TUBE PLONGEUR SEUL
31	87050131	SEAU INTÉRIEUR DE 6 L (x 10 pcs)
31bis	87050131BIS	SEAU ALUMINIUM 5L AVEC ANSE (x 1 pc)
32	87050132	FILTRE CRÉPINE 50 MESH
33	87050133	MANOMÈTRE AIR PISTOLET 0 À 12 BAR
35	05847521	FILTRE ANTI RETOUR PRODUIT
36	89050034	RÉGULATEUR AIR 0 À 4 BAR PRESSION PRODUIT
37	87090020	TUBE RILSAN 4/6MM (AU METRE)
38	87370010	RACCORD COUDÉ M1/4" POUR TUBE 4/6"MM
40	87050134	TE MFF 1/4"
41	87290030	UNION 3 PIÈCES M1/4" x M1/4"
42	87250050	CROIX FFFF1/4"
43	87280010	RACCORD M-F1/4"
44	ZYFMF14	RACCORD Y MFF1/4" (OPTION)
A	77050200	ENSEMBLE DÉTENDEURS D'AIR ASSEMBLÉS





### CARACTÉRISTIQUES

- . Godet sous pression en aluminium.
- . Capacité 2 litres.
- . Equipé d'un réglage d'air.
- . Valve de sécurité et valve de contrôle.
- . Réglage précis de la pression produit.
- . Pression maxi d'utilisation: 3,5 bar.
- . Température de fonctionnement: 5-40 °C.
- . Raccord produit: G 3/8" (PF3/8).

\* PC 18DT (ancienne version téflonnée) : non disponible

### CODE PRODUIT

Rep.	Code	Désignation	Modèle
---	14018900	GODET SOUS PRESSION	PC 18D
1	94056350	RACCORD PRODUIT	PC 18D
1	94065350	RACCORD PRODUIT INOX	PC 18DT
2	94055350	POIGNÉE	
3	94057350	RACCORD DE POIGNÉE	PC 18D
3	94066350	RACCORD DE POIGNÉE INOX	PC 18DT
4	94003350	ROBINET DE PURGE	
5	94053350	COUVERCLE	
6	94900210	JOINT DE COUVERCLE (1 x 2 pcs)	
7	94001350	TUBE PLONGEUR	PC 18D
7	94067350	TUBE PLONGEUR INOX	PC 18DT
8	94000351	CUVE	PC 18D
9	94007350	SOUPAPE DE SÉCURITÉ	
9-1	04012350	BOUCHON	
9-2	04011350	ÉCROU	
9-3	04010350	RESSORT VALVE DE SÉCURITÉ	
9-4	04009350	SIÈGE VALVE DE SÉCURITÉ	
9-5	04008350	CORPS VALVE DE SÉCURITÉ	
10	94048400	MANOMÈTRE 0-4 BAR	
11	94027350	RACCORD AIR	
12	94049350	CORPS DE RÉGULATEUR D'AIR	PC 18D
12	94063350	CORPS DE RÉGULATEUR D'AIR INOX	PC 18DT
13	06631012	JOINT	
14	04016350	RESSORT CLAPET	
15	04017350	SIÈGE	
16	04018350	GUIDE CLAPET	
17	04019350	MEMBRANES	
18	04023350	RESSORT PRESSION	
19	04038350	GUIDE RESSORT	
20	04024350	COUVERCLE DE MEMBRANES	
21	04025350	ÉCROU	
22	04026350	BOUTON RÉGLAGE	
23	94058350	ÉCROU	PC 18D
23	94068350	ÉCROU INOX	PC 18DT
24	04904151	ENSEMBLE SOUPAPE	PC 18D
24	94069350	ENSEMBLE SOUPAPE NOX	PC 18DT
25	77060010	MICROFILTRES 200µ (X10)	PC 12
Opt.	02004005	RÉGULATEUR INVERSÉ À LA SORTIE DU PC18	PC 18

Rep.  
25



### ENSEMBLES PRÊTS À PEINDRE

#### ENSEMBLE PC18 D (2L) + W-200 INTEGRA FT



##### CARACTÉRISTIQUES

RÉSERVOIR SOUS PRESSION 2L + 1 PISTOLET W-200 INTEGRA FT + TUYAUX 2m

- Conçu pour les petites applications en industrie générale.
- Ensemble haut de gamme.

Code	Désignation
ENS 21	PC18D + W-200 INTEGRA FT (préciser la buse) + TUYAUX 2M

#### ENSEMBLE PET10 (10L) + PISTOLET

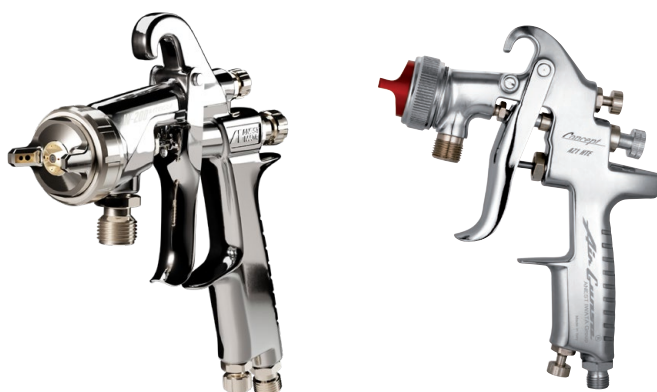


##### CARACTÉRISTIQUES

RÉSERVOIR SOUS PRESSION 10L + 1 PISTOLET W-200 INTEGRA FT ou AZ1 HTE 2 + TUYAUX 10M

- . Conçu pour des applications en industrie générale.
- . Disponible avec pistolet W-200 INTEGRA FT = haut de gamme.
- . Disponible avec pistolet AZ1 HTE 2 = gamme économique.

Code	Désignation
ENS PET10	PET10 + W-200 INTEGRA FT (préciser la buse) + TUYAUX 10M
ENS PET10AZ1	PET10 + AZ1 HTE 2 (préciser la buse) + TUYAUX 10M





### Attention:

La longueur et le diamètre sont importants pour le débit d'air. Assurez-vous d'avoir suffisamment de débit et de pression en amont du pistolet, de la pompe ou du réservoir.

### Exemples:

1 Pompe + 1 pistolet W200G2P  
consomme environ 650l/min sous 4 Bar.

1 Pompe + 1 pistolet W200LV2  
consomme environ 350l/min sous 3 Bar.

Les pertes de charge sont dues, entre autre, aux régulateurs, aux raccords rapides, aux tuyaux trop fins ou trop longs.



### CARACTÉRISTIQUES

- Ces tuyaux d'air sont idéals pour l'application pneumatique. Ils sont disponibles :
  - avec raccord femelle (plusieurs longueurs proposées)
  - à la coupe (sans raccord)
  - en couronne de 120 mètres
- Grande maniabilité
- Antistatique
- Tube intérieur: SBR lisse
- Marquage:  $R(<2 \times 10^6 \text{ Ohms/m})$  ANTISTATIQUE
- Pression de service: 10 Bar
- Pression maxi.: 50 Bar
- 8x14 Poids: 154 g/m / Rayon courbure: 28mm
- 10x17 Poids: 221 g/m / Rayon courbure: 38mm

### CODE TUYAUX AIR

Code	Désignation	∅ Tuyau	Long.	Raccord
77090025	TUYAU AIR ÉQUIPÉ	8 x 14	2 M	F1/4" BSP
77090035	TUYAU AIR ÉQUIPÉ	8 x 14	5 M	F1/4" BSP
77090037	TUYAU AIR ÉQUIPÉ	8 x 14	7,5 M	F1/4" BSP
77090030	TUYAU AIR ÉQUIPÉ	8 x 14	10 M	F1/4" BSP
77090039	TUYAU AIR ÉQUIPÉ	8 x 14	15 M	F1/4" BSP
77090034	TUYAU AIR ÉQUIPÉ	8 x 14	20 M	F1/4" BSP
77090040	TUYAU AIR ÉQUIPÉ	10 x 18	10 M	F1/4" BSP
77090041	TUYAU AIR ÉQUIPÉ	10 x 18	15 M	F1/4" BSP
77090045	TUYAU AIR ÉQUIPÉ	10 x 18	15 M	F3/8" BSP
77091042	TUYAU AIR ÉQUIPÉ UNIVERSEL	8 x 14	12,5 M	F1/4" BSP
77091052	TUYAU AIR ÉQUIPÉ	10 x 18	12,5 M	MF EURO
87090060	TUYAU AIR À LA COUPE	6 x 14	Le M	sans raccord
87090030	TUYAU AIR À LA COUPE	8 x 14	Le M	sans raccord
770900100	TUYAU EN COURONNE 100 M	8 x 14	COURONNE	sans raccord
770901500	TUYAU EN COURONNE 50M	10 x 18	COURONNE	sans raccord
770901000	TUYAU EN COURONNE 100M	10 x 18	COURONNE	sans raccord
87090100	TUYAU AIR À LA COUPE	10 x 18	1 M	sans raccord

### CODE RACCORDS AIR

Code	Désignation	∅ Tuyau	Raccord
Raccord pour tuyauterie avec écrou tournant (livré sans collier)			
87040110	RACCORD CANNELÉ (A)	6 x 14	F1/4" BSP
87040050	RACCORD CANNELÉ (A)	8 x 14	F1/4" BSP
87040080	RACCORD CANNELÉ (A)	8 x 14	F3/8" BSP
87040059	RACCORD CANNELÉ (A)	10 x 18	F1/4"
87040101	COLLIER OREILLE POUR TUYAU	8 x 14	
87040141	COLLIER OREILLE POUR TUYAU	10 x 18	
Raccord mâle / mâle			
87040090	RACCORD MÂLE / MÂLE (B)		MM1/4"
87040250	RACCORD MÂLE / MÂLE (B)		M3/8" - M3/8"
87040240	RACCORD MÂLE / MÂLE (B)		M1/4" - M3/8"
930621A0	EMBOUT MÂLE RAPIDE (C)		F1/4"
87020016	COUPLEUR FEMELLE (D)		UNIV. POUR TUYAU 8MM
87020031	COUPLEUR FEMELLE		UNIVERSEL M1/4"

Raccord cannelé (rep.A)



Raccord mâle / mâle (rep.B)



Embout mâle rapide  
Code: 930621A0 (rep.C)



Coupleur femelle pour tuyau 8mm  
Code: 87020016 (rep.D)





### Attention:

Le diamètre intérieur est important.

### Exemple:

Pour des produits d'une viscosité supérieure à 35 s/CF4 et des débits importants, il est préconisé de choisir le diamètre 8mm à partir de 10 mètres et 9,5mm à partir de 15 mètres de longueur.



Code	Désignation	€
86050007K2	Housse de protection pour tuyaux en TYVEK® 7,5m / larg 12cm (vendu par 2)	89,00

Code de remise : E

Tuyau ultra souple 4,8x10

**NEW**

**NEW**

## CARACTÉRISTIQUES

- Ces tuyaux produit sont idéals pour l'application pneumatique. Ils sont disponibles :
  - avec raccord 3/8"; 1/4"-3/8" (plusieurs longueurs proposées)
  - à la coupe (sans raccord)
  - en couronne de 100 mètres
- Grande maniabilité
- Tube intérieur: polyamide
- Revêtement extérieur : polyuréthane + tressage
- 6 x 12 Pression service : 20 Bar / Pression maxi. : 80 Bar / Rayon de courbure: 30mm
- 8 x 14 Pression service: 15 Bar / Pression maxi.: 60 Bar / Rayon de courbure: 35mm
- 9,5 x 15 Pression service: 15 Bar / Pression maxi.: 60 Bar / Rayon de courbure: 60mm
- 4,8 x 10 Pression service: 50 Bar / Pression maxi.: 200 Bar / Rayon de courbure:15mm
- Poids: 90 g/m (environ)

## CODE TUYAUX PRODUIT

Code	Désignation	ø Tuyau		Raccord
77090405	TUYAU PRODUIT ÉQUIPÉ	4,8 x 10	5 M	F3/8 BSP
77090112	TUYAU PRODUIT ÉQUIPÉ	6 x 12	2 M	F3/8" BSP
77090116	TUYAU PRODUIT ÉQUIPÉ	6 x 12	5 M	F3/8" BSP
77090118	TUYAU PRODUIT ÉQUIPÉ	6 x 12	7,5 M	F3/8" BSP
77090110	TUYAU PRODUIT ÉQUIPÉ	6 x 12	10 M	F3/8" BSP
77090232	TUYAU PRODUIT ÉQUIPÉ	8 x 14	2 M	F3/8" BSP
77090236	TUYAU PRODUIT ÉQUIPÉ	8 x 14	5 M	F3/8" BSP
77090138	TUYAU PRODUIT ÉQUIPÉ	8 x 14	7,5 M	F3/8" BSP
77090130	TUYAU PRODUIT ÉQUIPÉ	8 x 14	10 M	F3/8" BSP
77090135	TUYAU PRODUIT ÉQUIPÉ	8 x 14	15 M	F3/8" BSP
77090140	TUYAU PRODUIT ÉQUIPÉ	8 x 14	20 M	F3/8" BSP
77090237	TUYAU PRODUIT ÉQUIPÉ	8 x 14	5 M	FF1/4" - 3/8" BSP
77090139	TUYAU PRODUIT ÉQUIPÉ	8 x 14	7,5 M	FF1/4" - 3/8" BSP
77090131	TUYAU PRODUIT ÉQUIPÉ	8 x 14	10 M	FF1/4" - 3/8" BSP
77090136	TUYAU PRODUIT ÉQUIPÉ	8 x 14	15 M	FF1/4" - 3/8" BSP
77090128	TUYAU PRODUIT ÉQUIPÉ	9,5 x 15	7,5 M	F3/8" BSP
77090120	TUYAU PRODUIT ÉQUIPÉ	9,5 x 15	10 M	F3/8" BSP
77090113	TUYAU PRODUIT ÉQUIPÉ	6 x 12	2 M	FF1/4" - 3/8" BSP
77090117	TUYAU PRODUIT ÉQUIPÉ	6 x 12	5 M	FF1/4" - 3/8" BSP
77090119	TUYAU PRODUIT ÉQUIPÉ	6 x 12	7,5 M	FF1/4" - 3/8" BSP
77090111	TUYAU PRODUIT ÉQUIPÉ	6 x 12	10 M	FF1/4" - 3/8" BSP
77090152	TUYAU COLLE TRANSLUCIDE	6 x 10,3	5 M	F3/8" BSP
87090400	TUYAU PRODUIT À LA COUPE	4,8 x 10	LE M	-
87090110	TUYAU PRODUIT À LA COUPE	6 x 12	1 M	-
87090320	TUYAU PRODUIT À LA COUPE	8 x 14	1 M	-
87090120	TUYAU PRODUIT À LA COUPE	9,5 x 15	1 M	-
87090140	TUYAU PRODUIT À LA COUPE	13 x 22	1 M	-
770904000	TUYAU PRODUIT COURONNE	4,8 x 10	100 M	-
770901100	TUYAU PRODUIT COURONNE	6 x 12	100 M	-
770903200	TUYAU PRODUIT COURONNE	8 x 14	100 M	-
87080350	GAINE PLASTIQUE	LARGEUR 80MM - BOBINE 200M		

## CODE RACCORDS PRODUIT

Code	Désignation	ø Tuyau	Raccord
87041150	RACCORD PRODUIT	4,8 x 10	1/4" BSP
87041160	RACCORD PRODUIT	4,8 x 10	3/8" BSP
87040170	RACCORD PRODUIT	6 x 12	1/4" BSP
87040180	RACCORD PRODUIT	6 x 12	3/8" BSP
87040200	RACCORD PRODUIT	8 x 14	1/4" BSP
87040210	RACCORD PRODUIT	8 x 14	3/8" BSP
87040190	RACCORD PRODUIT	9,5 x 15	3/8" BSP

Raccord produit



AGP00008



### AGITATEUR FÛT 30 LITRES POIGNÉE MANUELLE

- Utilisation manuelle.
- Equipé d'une poignée revolver avec bouton marche.
- Equipé d'un moteur pneumatique, puissance: 1/4CV.
- Tige L 700mm.
- 1 Hélice Ø90mm INOX 304.
- Utilisation pour viscosité moyenne à élevée (inférieure à 60/80 sec/CF).

#### CARACTÉRISTIQUES TECHNIQUES

Agitateur pour seau	
Puissance à vide	0.33 Kw
Vitesse rotation	800 tr/min max avec 6 bar d'air
Consommation d'air	6.7m3 /H à 800 tr/min (environ)
Tige diamètre 10 mm INOX + hélices INOX 90 mm	
Raccord air M 1/4" BSP + coupleur rapide ISO B livré en accessoires	
Distance de la main jusqu'au bout de l'axe	820 mm

AGP00006



### AGITATEUR FÛT 30 LITRES AVEC PINCE

- Utilisation manuelle.
- Équipé d'une pince pour fixation bord de fût.
- Équipé d'un moteur pneumatique ATEX zone 1, puissance: 1/4CV.
- Tige L 360mm.
- 1 Hélice Ø90mm INOX 304.
- Puissance: 1/4CV.
- Utilisation pour viscosité moyenne (inférieure à 240 sec/CF4).

#### CARACTÉRISTIQUES TECHNIQUES

Agitateur pour fût 30L	
Puissance à vide	0.13 Kw à 4000 tr/min
Vitesse rotation	500 à 4 000 tr/min
Consommation d'air	6m3/H à 500 tr/min (environ)
	32m3/H à 4 000 tr/min (environ)
Tige diamètre 10 mm INOX + hélices INOX 90 mm	
Raccord air M 1/4" BSP + coupleur rapide ISO B livré en accessoires	
MOTEUR CE, ATEX II 2 GD c T4	

AGP000010



### AGITATEUR FÛT 200 LITRES AVEC PINCE

- Utilisation manuelle.
- Équipé d'une pince pour fixation bord de fût.
- Équipé d'un moteur pneumatique ATEX zone 1, puissance: 1CV.
- Tige L 770mm.
- 2 Hélices Ø135mm INOX.
- Utilisation pour faible viscosité.

#### Agitateur pour fût 200L

Puissance à vide	0.7 Kw à 3000 tr/min
Vitesse rotation	300 à 3 000 tr/min
Consommation d'air	10m3/H à 500 tr/min (environ)
	50m3/H à 3 000 tr/min (environ)
Tige diamètre 12 mm INOX + hélices INOX 135 mm	
Raccord air M 1/4" BSP + coupleur rapide ISO B livré en accessoires	
MOTEUR CE, ATEX II 2 GD c T4	

AGP00009



### AGITATEUR FÛT 5 À 30 LITRES AVEC SUPPORT RÉGLABLE

- Idéal pour la préparation des peintures liquides
- Équipé d'un moteur pneumatique ATEX ZONE 1, puissance : 1/4CV.
- Convient pour bidon de 400mm de hauteur max.

#### Agitateur pour fût 5 à 30L

Puissance à vide	0,3KW
Vitesse rotation	500 à 6 000 tr/min
Consommation d'air	4 m3/H à 500 tr/min (environ)
	28 m3/H à 6 000 tr/min (environ)
Tige diamètre 12 mm Inox + hélices Inox ø 74mm	
Raccord air M 1/4" bsp + coupleur rapide ISO B livré en accessoires	
MOTEUR CE, ATEX II 2 GD c T4	

## CODE AGITATEURS

Code	Désignation	Modèle
AGP00009	AGITATEUR PNEUMATIQUE PR FÛT DE 5 À 30 L SUPPORT RÉGLABLE	
AGP00020	AGITATEUR PNEUMATIQUE PR FÛT DE 30 À 200 L SUPPORT RÉGLABLE	
AGP00008	AGITATEUR PNEUMATIQUE PR FÛT 30 LITRES POIGNÉE MANUELLE	
AGP00006	AGITATEUR PNEUMATIQUE PR FÛT 30 LITRES AVEC PINCE	
AGP00010	AGITATEUR PNEUMATIQUE PR FÛT 200 LITRES AVEC PINCE	
AGP01000	MOTEUR AGITATEUR 0,25	30L PINCE
AGP03000	MOTEUR / RÉDUCTEUR SEUL pour AGP00008	30L MANUEL
AGP02000	MOTEUR AGITATEUR 0,68 KW SEUL pour AGP00010	200 L
AGP03003	TIGE D 10MM x LG 700MM + ÉCROUS	30 L MANUEL
AGP03002	TIGE D 10MM x LG 360MM + ÉCROUS	30 L PINCE
AGP02004	TIGE D 12MM x LG 770MM	200 L
AGP03101	MANCHON INOX POUR AXE AGITATEUR	30 L PINCE
AGP02003	MANCHON INOX POUR 200 LITRES	200 L
AGP03006	HÉLICE AGITATEUR 90MM INOX	30 L
AGP02006	HÉLICE AGITATEUR 135MM INOX	200 L
87040060	EMBOUT MÂLE RAPIDE M1/4"	
AGP01008	PINCE INOX AGITATEUR BORD DE FUT	30 L PINCE
AGP03104	BOUTON DE RÉGLAGE DE VITESSE FF1/8"	30 / 200 L
AGP03005	COUVERCLE FUT AVEC AGITATEUR PNEUMATIQUE	30 L

## Laveur de pistolet double AI KOMBI



Laveur  
AUTOMATIQUE  
HYDRO ET SOLVANT

### CARACTÉRISTIQUES

- Nettoyage automatique fermé : hydro & solvant.
  - Entièrement en acier inoxydable
  - Equipé de 2 bacs de rinçage, pouvant contenir chacun 3 pistolets dont 2 avec godets gravité
  - Équipé de 2 minis cabines permettant de tester les pistolets et d'appliquer les peintures sur des plaquettes colorimétriques.
  - Nécessite un seul conduit d'évacuation.
  - Cycles rinçages et lavages pilotés par des minuteries indépendantes.
  - Partie solvant : il est équipé de 2 pompes : une pour le nettoyage et une pour le rinçage.
  - Sécurité anti-ouverture des bacs de lavage en cours d'utilisation.
  - Équipé d'un tuyau d'air pour tester les pistolets.
  - Equipé d'une buse et d'un tuyau avec soufflette pour le lavage manuel final.
  - Ventilation des odeurs par système pneumatique venturi.
  - Respecte les vitesses d'air imposées par la réglementation.
  - Respecte les normes ATEX ZONE 1 et CE.
- Poids : 100 Kg
  - Dimensions (mm): L 950 x P 700 x H 1500
  - Pression d'air : 10 bar maxi
  - Consommation d'air (moyenne) : 12,4 Nm<sup>3</sup>/h
  - Utilisation de nettoyage hydro : 20/30L
  - Utilisation de nettoyage solvant : 20/30L
  - Dimensions exploitables des cuves de lavage (mm) : L500 x l400 x h270
  - Tuyau d'évacuation diamètre 150 mm / longueur : 1 m
  - Pour les pièces détachées, veuillez nous contacter.

CE Ex II 2G X



ouvert

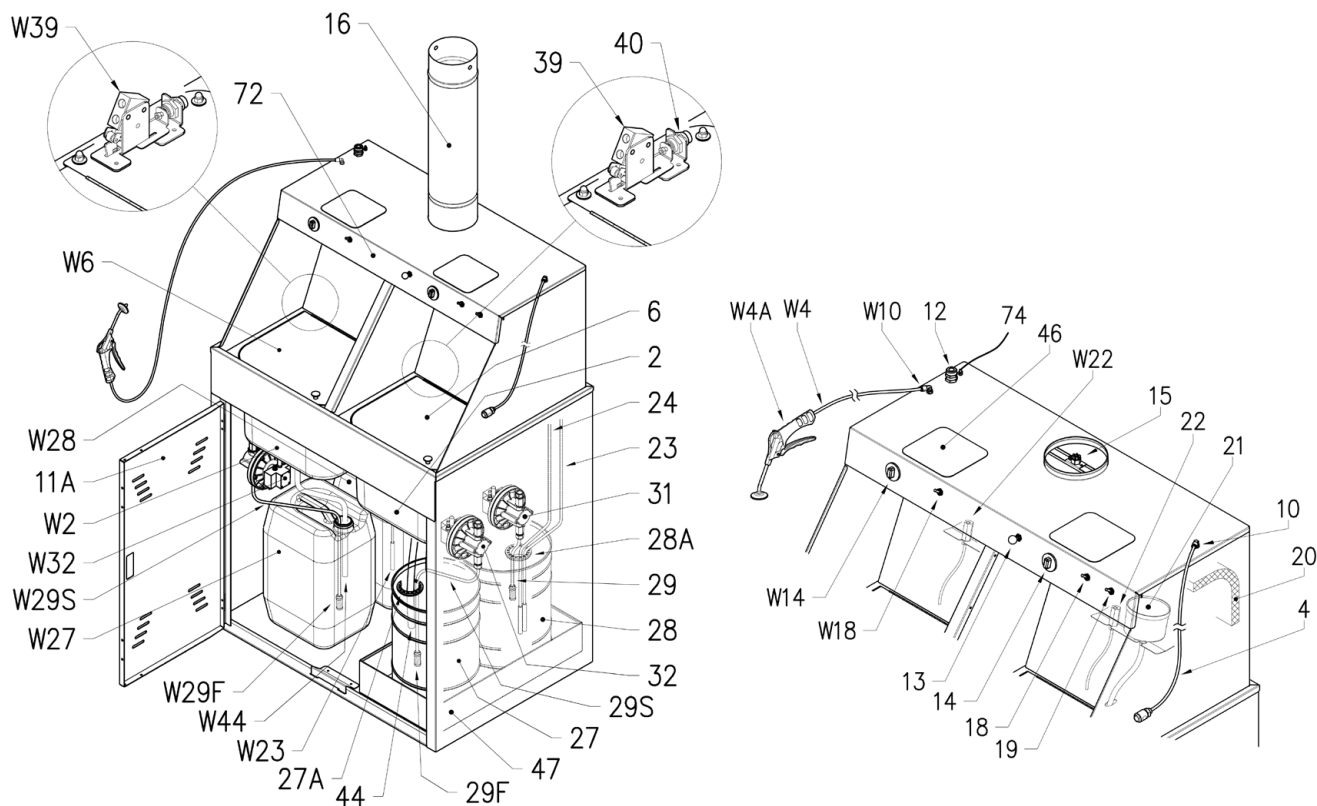


2 bacs de lavage pour nettoyer simultanément, par bac, jusqu'à 2 pistolets gravité et 1 autre pistolet sans godet.

### CODE PRODUIT

Rep.	Code	Désignation	€
---	10200535	LAVEUR DOUBLE AI KOMBI	6 580 F

NEW



Rep.	Code	Désignation
2-W2	10200S35-2	BAC DE LAVAGE EN ACIER INOX
4-W4	10200S35-4	TUYAU SOUPLE ALIMENTATION AIR PISTOLET
6-W6	10200S35-6	PORTE BAC DE LAVAGE
10-W10	10200S35-10	RACCORD SORTIE AIR COMPRIMÉ POUR PISTOLETS
11A	10200S35-11A	PORTE INFÉRIEURE
12	10200S35-12	RACCORD ENTRÉE AIR AVEC FILTRE INTERNE
13	10200S35-13	BOUTON COMMANDE POMPE LAVAGE FINAL
14-W14	10200S35-14	MINUTERIE (TIMER)
15	10200S35-15	BUSES ASPIRATION VAPEURS
16	10200S35-16	TUYAU DE DÉCHARGE DES VAPEURS
18-W18	10200S35-18	VANNE COMMANDE PULVÉRISATEUR
19	10200S35-19	VANNE COMMANDE PULVÉRISATEUR RINÇAGE
20	10200S35-20	FILTRE À SEC
21	10200S35-21	POMPE AVEC VENTURI
22-W22	10200S35-22	PULVÉRISATEUR RINÇAGE
23	10200S35-23	TUYAU SOUPLE ALIMENTATION PULVÉRISATEUR RINÇAGE
24	10200S35-24	TUYAU SOUPLE ALIMENTATION POMPE RINÇAGE
27-W27	10200S35-27	RÉCIPIENT DU DILUANT/EAU IMPROPRE

Rep.	Code	Désignation
27A	KOMBI-27A	BONDE BIDON SOLVANT LAVAGE
28-W28	10200S35-28	RÉCIPIENT DILUANT/EAU PROPRE
28A	KOMBI-28A	BONDE BIDON SOLVANT
29	10200S35-29	TUYAU SOUPLE D'ALIMENTATION DE LA POMPE DILUANT/EAU PROPRE AVEC FILTRE
	10200S35-29F	FILTRE D'ALIMENTATION DE LA POMPE (SEULEMENT LE FILTRE)
	10200S35-29S	TUYAU SOUPLE D'ALIMENTATION DE LA POMPE DILUANT/EAU IMPROPRE AVEC FILTRE
31	10200S35-31	POMPE PNEUMATIQUE À MEMBRANES POUR DÉTERGENT
32-W32	10200S35-32	POMPE PNEUMATIQUE À
39-W39	10200S35-39	SOUPAPE DE SÉCURITÉ DU BLOCAGE DE LA POMPE DU LAVEUR
40	10200S35-40	CYLINDRE DE SÉCURITÉ DE SERRURE DE PORTE
44-W44	10200S35-44	TUYAU SOUPLE DE VIDANGE DU DÉTERGENT/EAU IMPROPRE
46	10200S35-46	ORIFICE POUR INSPECTION DE LA HOTTE
47	10200S35-47	BAC D'ÉCOULEMENT
72	10200S35-72	ADHÉSIF TABLEAU DE
74	10200S35-74	CÂBLE DE MISE À LA TERRE
W4A	10200S35-W4A	PISTOLET DE SOUFFLAGE
---	1020H2HRE5	DÉTERGENT AQUAREVIVE (5 L)

### modèle SOLVANT INOX LINE SOL



Laveur  
MANUEL & AUTOMATIQUE

#### CARACTÉRISTIQUES

- Conçu pour les pistolets utilisant des produits hydrodiluable et solvantés.
- En acier inoxydable.
- Peut laver jusqu'à 3 pistolets simultanément.
- Équipé de 2 pompes : une pour le nettoyage et une pour le rinçage.
- Équipé d'une mini cabine permettant de tester le pistolet et d'appliquer les peintures sur des plaquettes colorimétriques.
- Conforme aux normes ATEX et CE.
- Poids: 63 kg
- Pression d'air: 6-10 bar
- Dimensions: 600 x 700 x 1490 H mm
- Capacité cuves (x 2): 25L
- Nombre de pistolet / lavage: 3

Code	Désignation
10200532	LAVEUR INOX LINE SOL POUR PISTOLET SOLVANT

### modèle SOLVANT + REGENERATEURS



15 Litres

Régénérateurs  
de solvant



30 Litres

#### CARACTÉRISTIQUES

#### LAVEUR + REGENERATEUR DE SOLVANT

- Laveur INOX LINE SOL pour pistolet solvant équipé d'un régénérateur de solvant.
- Choix entre régénérateurs 15 Litres ou 30 Litres. Plus grande quantité : nous consulter.
- Antidéflagrants
- Cuve INOX.
- 230 Volt.
- Conforme aux normes ATEX

Code	Désignation
10205322	LAVEUR INOX LINE SOL + REGENERATEUR 15L
10200500	REGENERATEUR 15L
10200600	REGENERATEUR 30L
IW5510	SAC REGENERATEUR 12L/ 15L (x 10)
IW5520	SAC REGENERATEUR 25L/ 30L (x 10)
IW550001	HUILE THERMIQUE 5L

### modèles SOLVANT et HYDRO SOL B / SOL C

#### CARACTÉRISTIQUES

- Conçu pour les pistolets solvants, ou hydro; bac en Inox.
- Équipé d'une cheminée d'évacuation et d'un plateau extérieur pour le lavage des pistolets.
- Cycle de lavage automatique contrôlé par minuterie.
- Système VENTURI qui permet la ventilation des odeurs.
- Livré avec buse et soufflette pour le lavage final.
- Compatible pour le nettoyage de la peinture hydrodiluable avec le détergeant AQUAREVIVE.
- Conforme aux normes ATEX et CE.

- Poids: 42 kg
- Pression d'air: 6-10 bar
- Dimensions: 660 x 450 x 1100 mm
- Capacité cuves (x 2): 25L
- Capacité bac de récupération: 30L

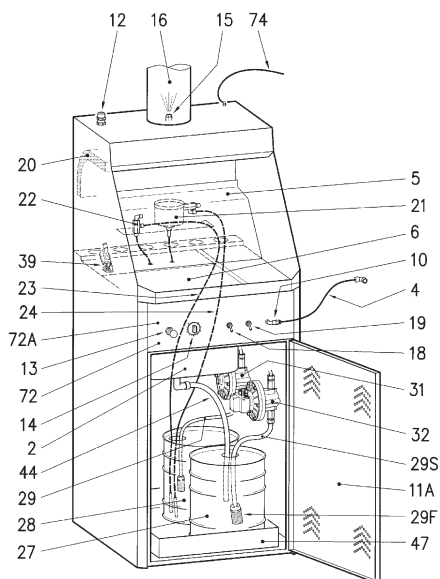
Code	Désignation
10200125	LAVEUR SOL B (équipé d'1 pompe de lavage)
10200120	LAVEUR SOL C (équipé d'1 pompe de lavage + d'1 de rinçage)

Exemple  
d'installation

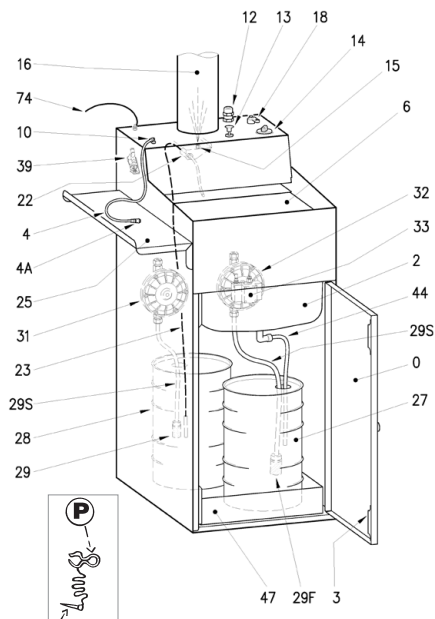


Laveur  
MANUEL & AUTOMATIQUE

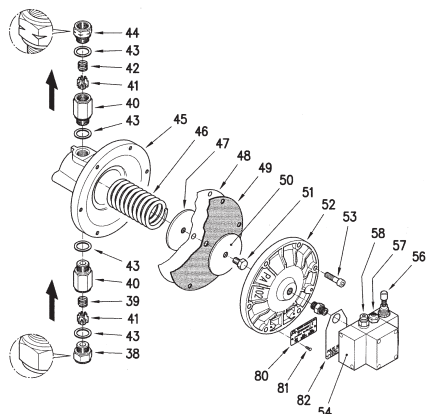




Laveur INOX LINE SOL



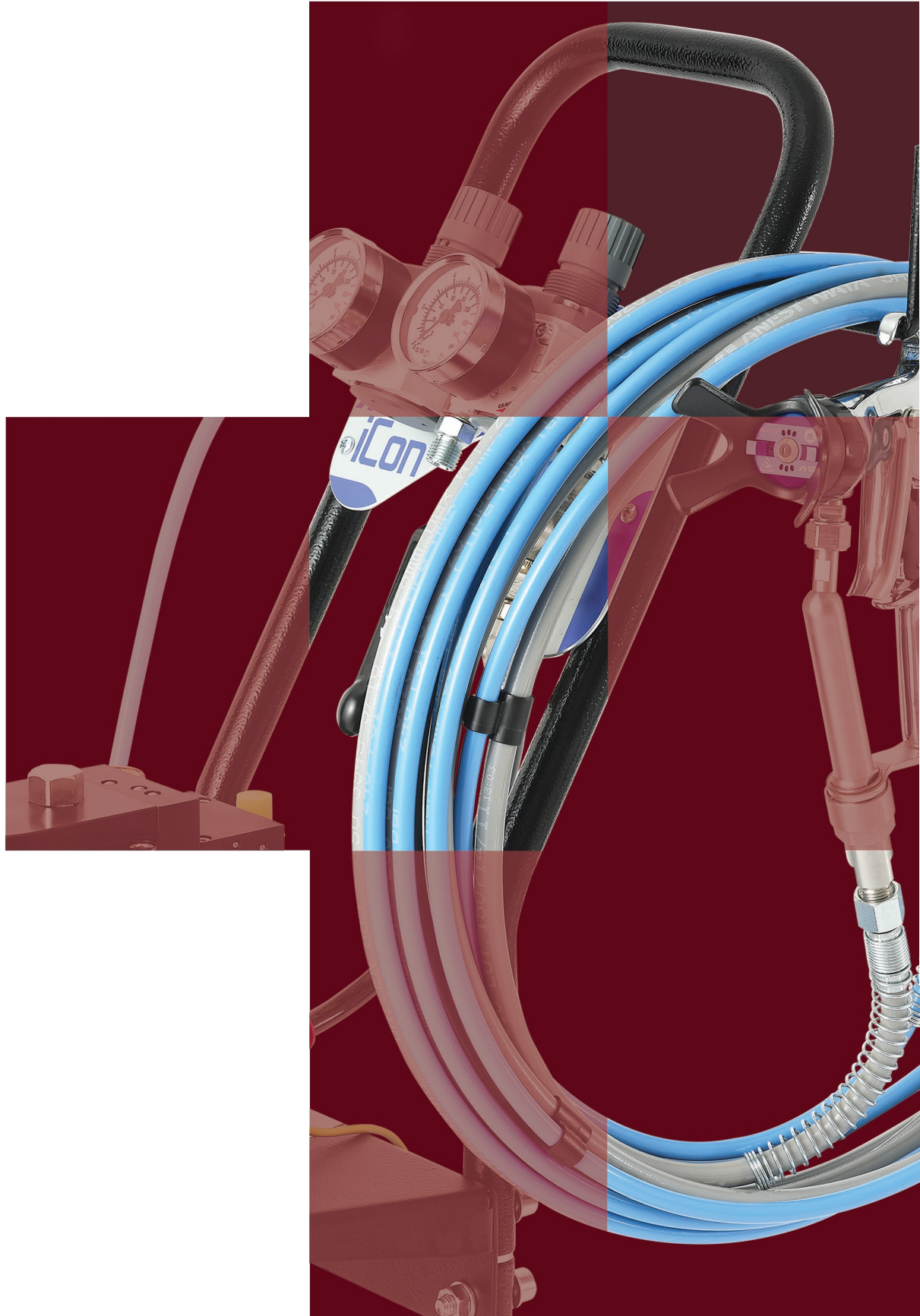
Laveurs SOL B - SOL C



Pompe à MEMBRANES (rep.32)

### PIÈCES DÉTACHÉES ET ACCESSOIRES

Rep.	Code	Désignation	SOL B/C	INOX LINE SOL
	IW5510	SAC REGENERATEUR 12L/ 15L (x 10)		x
	IW5520	SAC REGENERATEUR 25L/ 30L (x 10)		x
	100200S35-KIT	KIT TRANSFO DOUBLE PISTOLETS	x	
	IW550001	HUILE THERMIQUE 5L		x
3	1020SOL3	AIMANT PORTE	x	
4	---	TUBE AIR SOUFFLETTE	1020S3224	1020SOL4
4A	1020SOL4A	RACCORD RAPIDE SOUFFLETTE	x	x
11A	1020S3211A	PORTE INFERIEURE		x
12	1020S3212	RACCORD ENTREE AIR 1/4 AVC FILTRE		x
12	1020SOL12	RACCORD ENTREE AIR AVC FILTRE	x	
13	1020S3213	BOUTON POUSSOIR RINCAGE		x
13	10200219	BOUTON POUSSOIR RINCAGE	x	
14	1020S3214	MINUTERIE LAVAGE		x
14	1020SOL14	MINUTERIE LAVAGE	x	
15	1020SOL15	BUSE AIR VENTILATION	x	
16	1020S3216	TUYAU CHEMINEE (Ø 15 cm)		x
16	1020SOL16	TUYAU CHEMINEE (Ø 12 cm)	x	
18	1020S3218	BOUTON AIR PULVERISATEUR		x
18	1020SOL18BK	BOUTON AIR PULVERISATEUR	x	
18	1020SOL18L	LEVIER DE COMMANDE	x	
19	1020S3219	BOUTON AIR FONTAINE		x
20	1020S3220	FILTRE VENTILATION		x
21	1020S3721	FONTAINE DILUANT PROPRE		x
22	1020S3722	ATOMISATEUR AIR + SOLVANT	x	x
24	1020S3224	TUYAU POUR FONTAINE		x
25	1020SOL25	TABLETTE SUPPORT	x	
29	1020S3229	TUYAU ASPIRATION POMPE RINCAGE		x
29	1020SOL29	TUYAU ASPIRATION SOLVANT RINCAGE	x	
29F	1020SOL29F	FILTRE ASPIRATION LIQUIDE IMPROPRE	x	x
29S	1020S3229S	TUYAU ASPIRATION POMPE LAVAGE		x
29S	1020SOL29S	TUYAU ASPIRATION SOLVANT LAVAGE	x	
31	1020S3231	POMPE A MEMBRANES RINCAGE		x
31	1020SOL31	POMPE A MEMBRANES RINCAGE	x	
32	1020S3232	POMPE A MEMBRANES LAVAGE		x
32	1020SOL32	POMPE A MEMBRANES LAVAGE	x	
38-38A-39-40-41-43	1020PA38K	CLAPET ENTREE SOLVANT	x	x
39	1020S3239	BOUTON SECURITE PORTE LAVAGE		x
39	1020SOL39	BOUTON SECURITE PORTE LAVAGE	x	
44	1020S3244	TUYAU RETOUR BAC LAVAGE		x
40-41-42-43-44	1020PA44K	CLAPET SORTIE SOLVANT	x	x
47-48-49-50-51	1020PA48K	KIT COMPLET MEMBRANES	x	x
54-56-57-58	1020PA54K	DISTRIBUTEUR AIR	x	x
74	1020S3274	CABLE DE TERRE		x
46	1020PA46	RESSORT INOX	x	x
57	1020PA57	SILENCIEUX	x	x
58	1020PA58	RACCORD ENTREE D'AIR	x	x
P	1020S32PQ	PINCE BLOCAGE + BOUCHON AIR		x



## 6. ÉQUIPEMENTS MULTI SPRAY

- **Pistolet MULTI SPRAY MSGS-200** ..... 106
- Buses et pièces MSGS-200..... 108
  
- **Ensemble complet MULTI SPRAY ICON X3 (30:1) + MSGS-200** ..... 110
- **Pompes ICON-X3 (30:1)**..... 111
- Pièces pompes ICON-X3 (30:1) ..... 112
  
- **Ensemble complet MULTI SPRAY ICON-M433N / ICON-M333N + MSGS-200** ..... 116
- **Pompes MULTI SPRAY ICON-M433N ICON-M333N (36:1)**..... 117
- Pièces pompes ICON-M433N ICON-M333N (36:1)..... 118
  
- Consommables PISTOLET MSGS-200 & M233..... 124
- Consommables PISTOLET MSGS-200 & M333..... 126
- Consommables PISTOLET MSGS-200 & M433..... 128

### MSGS-200 eVO

MULTI SPRAY SERIES



Code buse:  
voir page 108

MSGS-200  
250L  
filtre long

### CARACTÉRISTIQUES

- Le pistolet MULTI SPRAY MSGS-200 bénéficie des avantages de pulvérisation haute pression (rapidité et peu de brouillard) avec la technologie HVLP (haut niveau de finition).
- Le résultat de cette alliance en technologie AI-HVLP offre une qualité, une rapidité et un taux de transfert inégalé.
- Design de haute qualité: dans les pas de notre pistolet manuel phare, le SUPERNOVA, le pistolet MSGS200 bénéficie d'un équilibre parfait et d'une ergonomie réduisant la fatigue, le tout avec un design unique.
- Son corps chromé est recouvert d'un chrome fin qui facilite le nettoyage.
- Raccord tournant haute pression en acier.
- Équipé d'un filtre long (grande surface de filtration).

### CONSEIL

Protection de la  
buse de pulvérisation



**N'UTILISEZ  
PAS PLUS DE 50 Bar!**

### CODE PRODUIT

Buse (rep.3) non INCLUS / Livré avec filtre 100 Mesh

Code	Désignation
13001070	PISTOLET HP MSGS-200 250LN avec filtre long (250 bar) M1/4" NPSM
13000260	PISTOLET HP MSGS-200 250LJ avec filtre long (250 bar) M1/2" JIC



\*modèles M1/4" BSP disponibles jusqu'à épuisement des stocks remplacés par M1/4" NPSM

### Filtre longs MSGS-200



Code	Désignation	Modèle
VFM2002	FILTRE 50 MESH (long) blanc	250L
VFM2003	FILTRE 65 MESH (long) noir	250L
VFM2004	FILTRE 100 MESH (long) jaune	250L
VFM2005	FILTRE 150 MESH (long) bleu	250L
VFM2006	FILTRE 200 MESH (long) rouge	250L

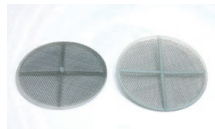


**Profitez de prix dégressifs par achat quantitatif !  
Plus d'infos en pages 168-169**

Fig. 5

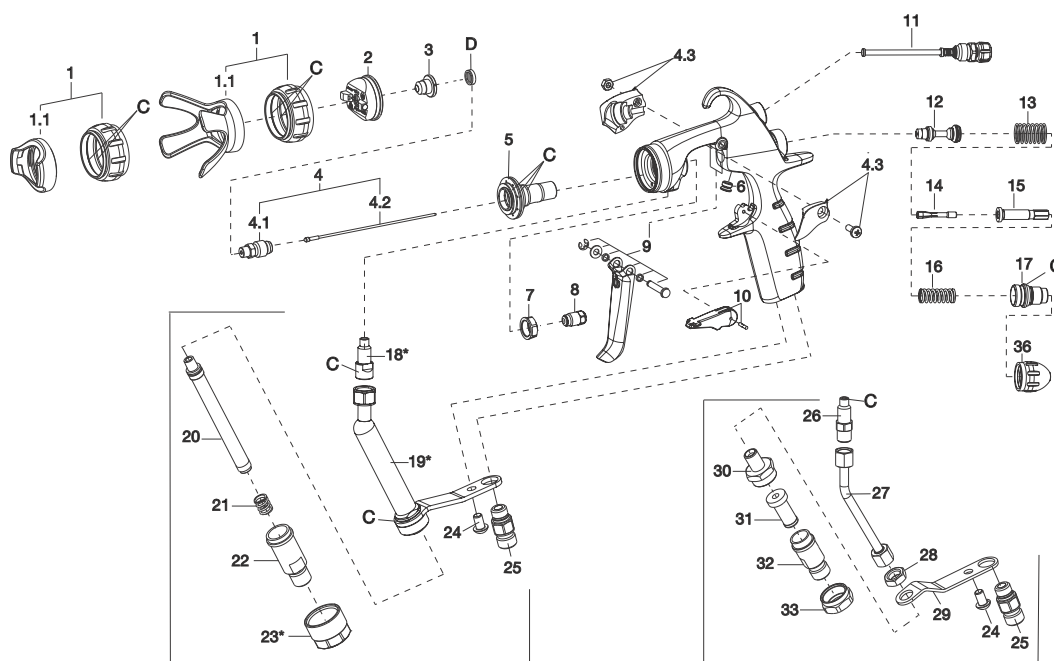


Fig. 6



### TAMIS PEINTURE pour canne d'aspiration

Fig	Code	Désignation	Couleur	Dimensions
5	VFM3010	Tamis 30 Mesh / 590µ	orange / plastique	ø 87 mm nylon
5	VFM3011	Tamis 50 Mesh / 297µ	rouge / plastique	ø 87 mm nylon
5	VFM3012	Tamis 100 Mesh / 149µ	blanc / plastique	ø 83 mm nylon
6	VFM3013	Tamis 20 Mesh / 840µ	gris / métal	ø 87,5 mm



### PIÈCES DÉTACHÉES ET ACCESSOIRES

Rep	Code	Désignation	Modèle
1	93004420	BAGUE DE CHAPEAU D'AIR	250L / 250S
1.1		PROTECTION CHAPEAU	250L / 250S
1	93004490	BAGUE DE CHAPEAU D'AIR	120L / 120S
1.1	93004500	PROTECTION CHAPEAU	120L / 120S
2	93004320	CHAPEAU	
3	voir p.106	BUSE	
4	93004160	KIT BUSE D'AIGUILLE + AIGUILLE	
4.1	93004170	SIÈGE	
4.2	93004450	AIGUILLE	
4.3	930336A0	PROTECTION BUSE	
5	93004230	SUPPORT DE BUSE	
6	93004310	BOUCHON	
7	93004300	ECROU	
8	93004410	ETOUPE	
9	930143A0	KIT GÂCHETTE	
10	93004190	LOQUET DE GÂCHETTE	
11	93004290	REGLAGE DE JET	
12	93004260	VALVE D'AIR	
13	93004330	RESSORT DE VALVE D'AIR	
14	93004240	COLLET	
15	93004250	BAGUE D'AIGUILLE	
16	93004270	RESSORT D'AIGUILLE	250L / 250S
16	93004150	RESSORT D'AIGUILLE	120L / 120S
17	93004280	GUIDE D'AIGUILLE	
36	93004400	BOUTON REGLAGE DE JET	
19*	930140A0	SUPPORT DE FILTRE	250L
18*	930144A0	JOINT FILTRE LONG	
*18-19-23	930155A0	KIT DE MISE À JOUR	
20	VFM2002	FILTRE 50 MESH (long) blanc	250L
20 (FIG1)	VFM2003	FILTRE 65 MESH (long) noir	250L

Rep	Code	Désignation	Modèle
20 (FIG1)	VFM2004	FILTRE 100 MESH (long) jaune	250L
20 (FIG1)	VFM2005	FILTRE 150 MESH (long) bleu	250L
20 (FIG1)	VFM2006	FILTRE 200 MESH (long) rouge	250L
21	93004380	RESSORT DE FILTRE	250L
	93004360	RACCORD DE FILTRE M1/4" BSP	250L
22	93005670	RACCORD DE FILTRE M1/4" NPSM	250L
	93002270	RACCORD DE FILTRE M1/2" JIC	250L
23*	930138A0	ECROU DE FILTRE	250L
24	93004350	VIS	
25	93004340	MANCHON D'AIR	
26	93004530	RACCORD PRODUIT	250S
27	93004130	TUBE PRODUIT	250S
28	93514240	ECROU DE TUBE PRODUIT	250S
29	93004140	PLAQUE DE CONNEXION	250S
30	93514230	SUPPORT DE FILTRE	250S
	VFM2801/S	FILTRE 60 MESH	250S
	VFM2802/S	FILTRE 100 MESH	250S
	VFM2803/S	FILTRE 200 MESH	250S
32	93515230	RACCORD DE FILTRE M1/4" BSP	250S
33	93516230	ÉCROU FILTRE	250S
C	93004210	KIT JOINTS (1x8pcs)	
D	93004850	JOINT TAMIS DE BUSE <0,013 (1 x 5 pcs)	
D	93004860	JOINT DE BUSE >0,015 (1x5pcs)	
Opt.	73660300	RAC.TOUR. PROD MF1/4" BSP	250S/L
Opt.	878740551	RACCORD F1/4B-M1/2 JIC HP	250S/L
Opt.	73660500	RAC.TOUR. PROD MF1/4" NPS	250S/L
Opt.	930336A0	PROTECTION AIGUILLE MSGS-200	

### MSGS-200 - GAMME DE BUSES (Rep.3)

APPLICATION	°Angle	10°		20°		30°		40°		50°	
	Ø inch (mm)	Mark	Code	Mark	Code	Mark	Code	Mark	Code	Mark	Code
Très liquide : (eau)	0,007 (0,18)	0710	14216770	0720	14216830	0730	14216910	0740	14216521		
	0,009 (0,23)	0910	14216780	0920	14216840	0930	14216920	0940	14216541	0950	14216551
Liquide : (Laque industrielle)	0,011 (0,28)	1110	14216790	1120	14216850	1130	14216930	1140	14216581	1150	14216591
Moyennement liquide : (Huile moteur)	0,013 (0,33)	1310	14216800	1320	14216860	1330	14216940	1340	14216621	1350	14216631
	0,015 (0,38)	1510	14216810	1520	14216870	1530	14216950	1540	14216671	1550	14216681
	0,016 (0,41)	1610	14216820	1620	14216880	1630	14216960	1640	14216710	1650	14216720
	0,018 (0,46)			1820	14216890	1830	14216970	1840	14216571	1850	14216761
	0,020 (0,50)					2030	14216980	2040	14215920	2050	14215830
	0,022 (0,56)			2220	14216900	2230	14216990	2240	14215930	2250	14215840
	0,024 (0,61)					2430	14217000	2440	14215940	2450	14215850
	0,027 (0,69)							2740	14215950	2750	14215860
Moyennement épaisse : (Huile d'olive)	0,029 (0,74)							2940	14215960	2950	14215870
	0,031 (0,79)							3140	14215970	3150	14215880
	0,033 (0,84)										
	0,035 (0,89)							3540	14215980	3550	14215890
	0,039 (0,99)									3950	14215900
	0,041 (1,04)										

### MSGS-200 - GAMME DE BUSES (Rep.3)

#### CORRESPONDANCE DES TAMIS PAR BUSES

60°		70°		80°		90°		FILTRE LONG	
Mark	Code	Mark	Code	Mark	Code	Mark	Code	Code	Code
								VFM2006 200 Mesh (74μ)	
									VFM2005 150 Mesh (100μ)
1160	14215680	1170	14118410						
1360	14215690	1370	14118420	1380	14215560				
1560	14215700	1570	14118430	1580	14215570			VFM2004 100 Mesh (149μ)	
1660	14215710	1670	14118440	1680	14215580	1690	14118310		VFM2003 65 Mesh (274μ)
1860	14215720	1870	14118450	1880	14215590	1890	14118320		
2060	14215730	2070	14215910	2080	14215600	2090	14118330		
2260	14215740	2270	14216430	2280	14215610	2290	14118340		
2460	14215750	2470	14216440	2480	14215620	2490	14118350		
2760	14215760	2770	14216450	2780	14215630	2790	14118360		
2960	14215770	2970	14216460	2980	14215640	2990	14118370		VFM2002 50 Mesh (297μ)
3160	14215780	3170	14216470	3180	14215650	3190	14118380		
3360	14215790								
3560	14215800	3570	14216480	3580	14215660	3590	14118390	VFM2001 30 Mesh (595μ)	
3960	14215810								
4160	14215820	4170	14216490	4180	14215670	4190	14118400		



# COMPACTE ET MOBILE !



Découvrez les ensembles pompe Icon X-3, avec pistolet MSGS-200 EVO et tuyau mixte jumelé !

La nouvelle pompe Icon X-3 répond parfaitement aux exigences de l'industrie générale.

Compacte et puissante avec son **rapport de pression de 30:1**, elle est équipée d'une étoupe à compensation d'usure afin de **limiter au maximum les arrêts de production**.

Sa conception simple et rationnelle permet **un assemblage, un démontage et une maintenance extrêmement simple et rapide**.

Cet ensemble répond aux directives ATEX et aux réglementations sur les taux de transfert.

## CARACTÉRISTIQUES DE LA POMPE ICON X-3 :

- Joints d'étanchéité en V à ajustement automatique : **aucune maintenance quotidienne requise**
- Valve produit en carbure : **haute durabilité et fiabilité**
- Toutes les pièces de la section produit sont en acier inoxydable : **très résistantes et compatibles avec les produits hydrodiluable**
- Nouveau filtre TF-1S (100 mesh) : **compact et facile à entretenir**
- Disponible sur cart ou équerre murale, et en version tuyau d'aspiration avec filtre ou godet gravité (6L) : **polyvalence maximale**

DONNÉES TECHNIQUES		ICON-M233N
Rapport de pression :		30:1
Pression sortie produit maxi. :		210 bar (21 MPa)
Pression entrée d'air maxi. :		7.0 bar (0.7 MPa)
Consommation d'air :		110 NI/min *
Débit Produit :	Débit max. par cycle	25 ml/cyc
	Max. volume/min.	1,5 L/min. à 60 cyc
Nbr de cycles maxi. par minute		60 cycles

\*consommation d'air moyenne mesurée avec 4 bar de pression et à 30 cycles/min



NOUVEAU





### ENSEMBLE COMPRENANT :

- Pompe Multi Spray sur Cart ou sur Équerre Murale
- Pistolet MSGS 200 EVO + buse offerte (diamètre à définir)
- 2 Régulateurs de pression d'air (1 pour pompe & 1 pour pistolet)
- Filtre de peinture TF1-S (100 Mesh)
- Tuyau d'aspiration (avec filtre 50 mesh) ou Réservoir Gravité 6L (avec filtre 50 mesh)
- Tuyau mixte jumelé 7,5 m

**NEW**

Code buse:  
voir page 108

**MSGS-200  
EVO**

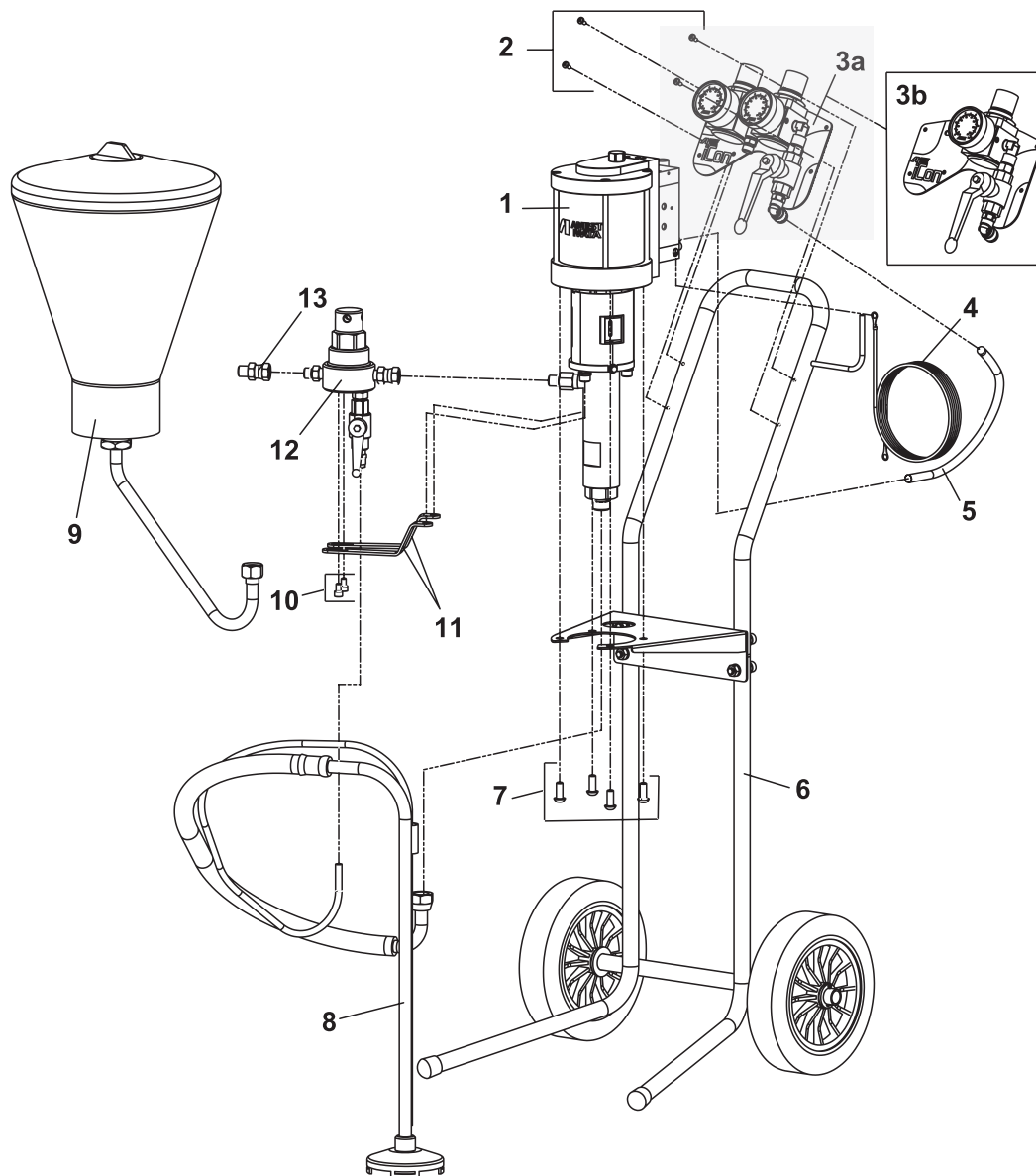


POMPE MULTI SPRAY

### Nos ensembles & pompes seules

	MODÈLES	CODE	ASSEMBLÉ AVEC :	PISTOLET ANEST IWATA	FILTRE PISTOLET	TUYAU JUMELÉ 7.5m
SUR CHARIOT	ICON-M233N-S	140012AO	TUYAU D'ASPIRATION (filtration 50 mesh)	---	---	---
	ICON-M233N-S1	140003A0PR		MSGS-200 EVO -250LN **	LONG - 100 Mesh	NHT-25075-N 14000470
	ICON-M233N-H	140007AO	RÉSERVOIR GRAVITÉ (6L) (filtration 50 mesh)	---	---	---
	ICON-M233N-H1	140008A0PR		MSGS-200 EVO -250LN **	LONG - 100 Mesh	NHT-25075-N 14000470
SUR ÉQUERRE	ICON-M233N-SWM	140019AO	TUYAU D'ASPIRATION (filtration 50 mesh)	---	---	---
	ICON-M233N-SWM1	140015A0PR		MSGS-200 EVO -250LN **	LONG - 100 Mesh	NHT-25075-N 14000470
	ICON-M233N-HWM	140024AO	RÉSERVOIR GRAVITÉ (6L) (filtration 50 mesh)	---	---	---
	ICON-M233N-HWM1	140020AO		MSGS-200 EVO -250LN **	LONG - 100 Mesh	NHT-25075-N 14000470

\*\* Buse du pistolet MSGS-200 offerte : préciser le diamètre à la commande



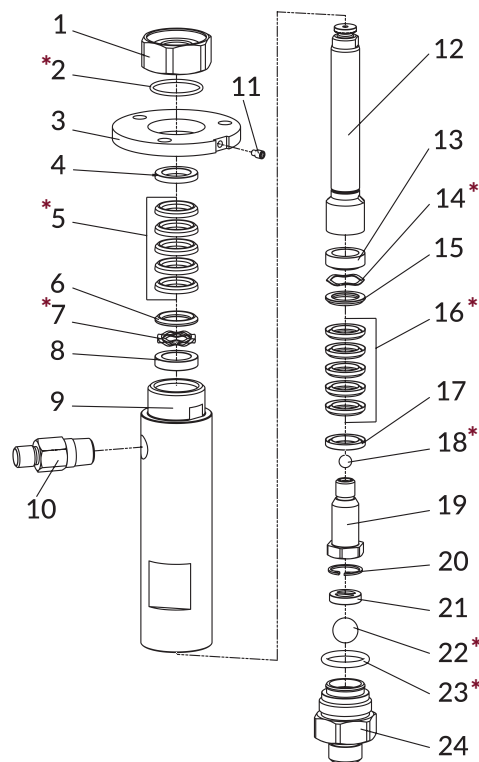
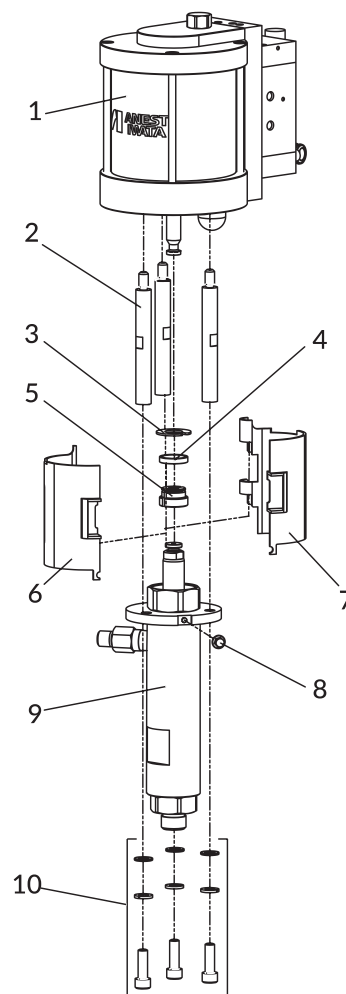
REP.	CODE	DESCRIPTION
1	-	POMPE A POUSSOIR (PP-3025N)
2	94444790	VIS AUTOTARAUDANTE SANS POINTE (4 pcs.)
3a	940155A0	ENSEMBLE RÉGULATEUR D'AIR ICON M233
4	ME100001	FIL À LA TERRE
5	940157A0	TUYAU AIR
6	940085A0	CADRE DE CHARIOT
7	960046A0	VIS M8x20 (4 pcs.)
8	0101010000	TUYAU D'ASPIRATION
9	04005510	GODET 6 lt. GRAVITE AVEC TUBE INOX POUR ICON M233
10	06350612	VIS M6x10 (2 pcs.)
11	940052A0	SUPPORT FILTRE
12	140002A0	ENSEMBLE FILTRE A PEINTURE TF-15
13	94006030	ADAPTATEUR G1/4"F - NPSM 1/4"M

### POMPE NUE

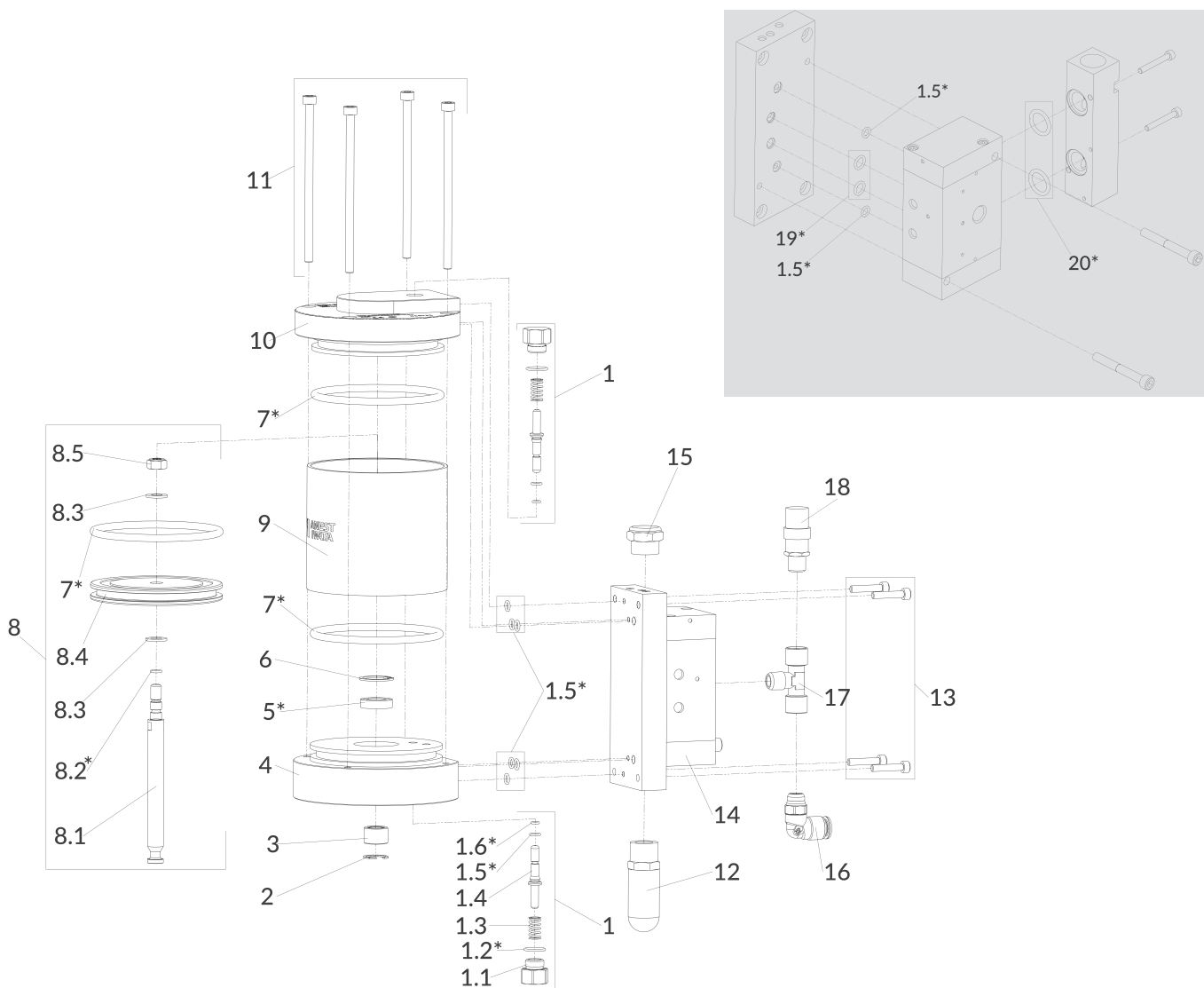
REP.	CODE	DESCRIPTION
1	940000A0	MOTEUR AIR
2	940036A0	BIELLE
3	960051A0	VOYANT 15
4	940163A0	ANNEAU
5	940162A0	COUPLAGE
6	940093A0	PROTECTION GAUCHE
7	940094A0	PROTECTION DROITE
8	960047A0	BOULON POUR BRIDE M5x12
9	940014A0	ENSEMBLE POMPE FLUIDE
10	940170A0	JEU DE VIS ET RONDELLES (3+3+3 pcs.)

### BAS DE POMPE (code: 940014A0; prix: 1390)

REP.	CODE	DESCRIPTION
1	940031A0	SUPPORT
2	960011A0	O-RING 2.0-29.5
3	940112A0	BRIDE
4	940126A0	ADAPTATEUR FEMELLE EN V (SUPÉRIEUR)
5	940069A0	JEU DE GARNITURE EN V (SUPÉRIEUR) (3 PE + 2 PTFE)
6	940123A0	ADAPTATEUR MÂLE EN V (SUPÉRIEUR)
7	940122A0	RESSORT MULTI ONDES (SUPÉRIEUR)
8	940121A0	SUPPORT DE RESSORT (SUPÉRIEUR)
9	940015A0	TUBE D'ASPIRATION
10	940032A0	JOINT SORTIE PRODUIT
11	960040A0	PRISE
12	940166A0	TIGE D'ASPIRATION
13	940127A0	SUPPORT DE RESSORT (INFÉRIEUR)
14	940128A0	RESSORT EMBOÎTÉ (INFÉRIEUR)
15	940129A0	ADAPTATEUR MÂLE EN V (INFÉRIEUR)
16	940070A0	JEU DE GARNITURE EN V (INFÉRIEUR) (3 PE + 2 PTFE)
17	940132A0	ADAPTATEUR FEMELLE À JOINT EN V (INFÉRIEUR)
18	06662025	BILLE 5/16"
19	940021A0	PORTE-VALVE (ENSEMBLE)
20	960014A0	VOYANT 20
21	04944770	GARNITURE PORTE-VALVE
22	06662050	BILLE 5/8"
23	960015A0	O-RING 3.53-23.39
24	940033A0	ADAPTATEUR DE VANNE (ENSEMBLE)
*	74002220	KIT JOINT BAS DE POMPE



## ICON-M233N Pièces détachées

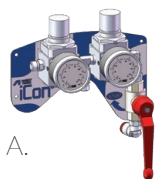


REP.	CODE	DESCRIPTION
1	940073A0	JEU VANNE PILOTE
1.1	940007A0	BOUCHON VANNE
1.2*	96997009	O-RING $\varnothing$ 1.5-13.5
1.3	940006A0	RESSORT VANNE
1.4	940005A0	AXE VANNE
1.5*	96997003	O-RING $\varnothing$ 1.5-5.5
1.6*	96997012	O-RING $\varnothing$ 1.5-3.5
2	960000A0	VOYANT 18
3	940002A0	METAL
4	940001A0	MODULE INFÉRIEUR
5*	960001A0	U-PACKING
6	960002A0	VOYANT 24
7*	960004A0	O-RING $\varnothing$ 5.33-89.69
8	940065A0	JEU DE TIGES DE PISTON
8.1	940159A0	TIGE PISTON
8.2*	960052A0	O-RING $\varnothing$ 1.5-6
8.3	06363080	WASHER

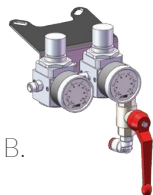
REF.	CODE	DESCRIPTION
8.4	940004A0	PISTON PNEUMATIQUE
8.5	960003A0	AUTOBLOQUANT
9	940008A0	CYLINDRE
10	940010A0	CAPOT HAUT
11	960006A0	BOULON DOUILLE M6x120 (4 pcs.)
12	960010A0	SILENCIEUX
13	96350525	BOULON DOUILLE M5x25 (4 pcs.)
14	940174A0	AIR DE FONCTIONNEMENT VALVE
15	04447820	FILTRE D'ÉCHAPPEMENT
16	960017A0	UNION COUDE
17	UL30030000	RACCORD EN T
18	UL30036000	SOUPAPE DE SÉCURITÉ
19*	960031A0	O-RING
20*	960008A0	O-RING
*	940072A0	(*) JEU DE JOINTS TORIQUES POUR MOTEUR PNEUMATIQUE ET VANNE AIR

### VERSION CHARIOT

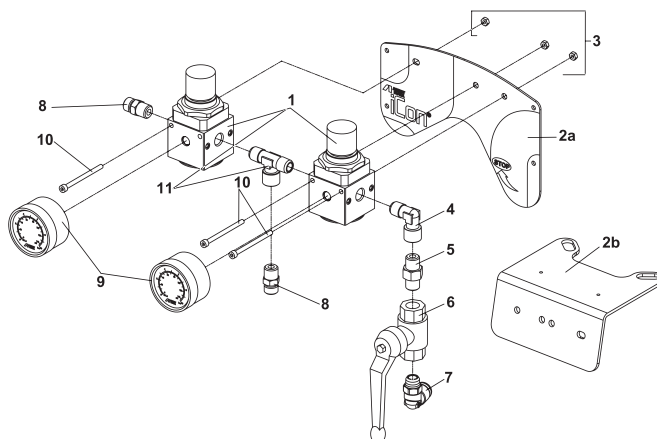
### VERSION ÉQUERRE



A.



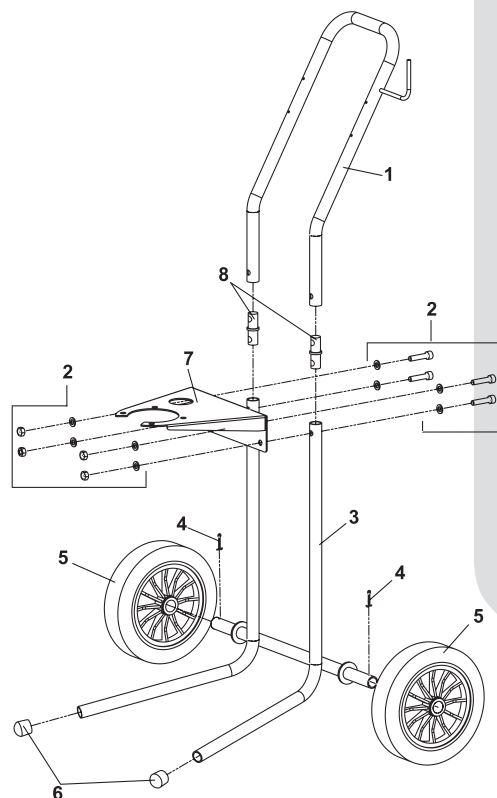
B.



REP.	CODE	DESCRIPTION
A	940188A0	REGULATEUR AIR POUR VERSION CHARIOT
B	940158A0	REGULATEUR AIR POUR VERSION MURALE
1	UI00070001	REGULATEUR AIR
2a	940156A0	PANNEAU (VERSION CHARIOT)
2b	UL00005201	PLAQUE REGULATEUR AIR (VERSION MURALE)
3	UL300700	VIS M4 (3 pcs.)
4	UL300201	JOINT EN L
5	UL300101	MAMELON
6	UL30034901	VANNE A BILLE AVEC TROU D'ÉCHAPPEMENT
7	960017A0	UNION DE COUDE
8	UL30010501	MAMELON SPECIAL R1/4" - G1/4"
9	02004003	MANOMETRE (bar - psi)
10	06350455	BOULON M4x55 (3 pcs.)
11	87250042	JOINT ENT

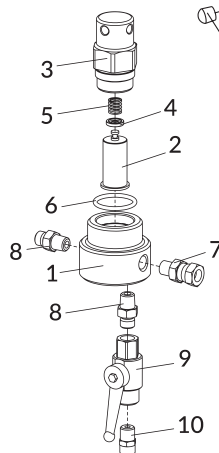
## CART À ROULETTE (code: 940085A0)

REP.	CODE	DESCRIPTION
1	940113A0	STRUCTURE CART
2	940169A0	PACK VIS, ECROUS ET RONDELLES (4+4+8 pcs.)
3	UL300811	BROCHE FENDUE
4	UL200001	ROUE
5	960019A0	CASQUETTE EN CAOUTCHOUC
6	940087A0	SUPPORT MURAL
7	940089A0	ELEMENT DE CONNEXION



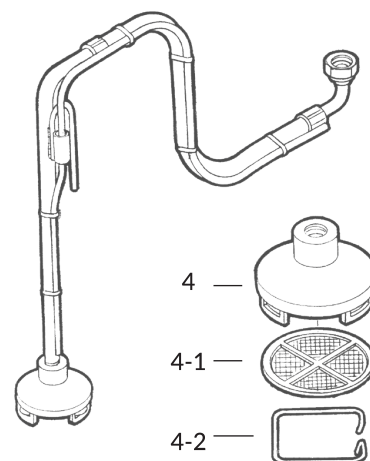
## FILTRE À PEINTURE

REP.	CODE	DESCRIPTION
	140002A0	FILTRE PEINTURE TF-1S
1	940053A0	CORPS DE FILTRE
2	VFM2704	FILTRE 100 MESH
3	940054A0	CYLINDRE
4	940055A0	WASHER
5	940056A0	RESSORT FILTRE
6	960021A0	O-RING 3.53-32.92
7	96859022	RACCORD PIVOTANT R1/4" M - G1/4" F
8	UL300462	RACCORD G1/4" - R1/4"
9	UL30090100	VANNE DE VIDANGE
10	UL300302	RACCORD DE TUYAU



## CANNE D'ASPIRATION

REP.	CODE	DESCRIPTION
	0101010000	TUYAU ASPIRATION - 50 MESH
4	UL1000701	COUVERCLE CANNE ASPIRATION
4-1	0040720100	FILTRE 50 MESH
4-2	00407203	CLIPS FIXATION CANNE



NEW



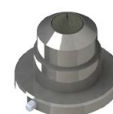
### PACK MULTI SPRAY :

- POMPE MULTI SPRAY iCON
- PISTOLET MULTI SPRAY MSGS-200
- BUSE POUR MSGS-200
- TUYAUX JUMELÉS



Pistolet  
MSGS-200  
p.104

Buse HAUTE  
PRESSION



Code buse:  
voir page 108

Tuyau HAUTE  
PRESSION  
p.153



N = INOX

ICON-M433N  
PACK MULTI SPRAY

MSGS-200  
PISTOLET MULTI SPRAY

CODE	ENSEMBLE	Rapport	Pression produit max	Débit maxi	Modèle du pistolet	Type de filtre	Pression maxi produit	Tuyaux jumelés
74000140FR7	ICON-M433N-FR7	36:1	250 bar	5.2 l/min	MSGS-200 250L	Long - 100 Mesh	250 bar	7,5m
74000140FR10	ICON-M433N-FR10							10m
74000140FR15	ICON-M433N-FR15							15m

Précisez le modèle de **buse** dont vous avez besoin.

ICON-M333N  
PACK MULTI SPRAY

MSGS-200  
PISTOLET MULTI SPRAY

CODE	ENSEMBLE	Rapport	Pression produit max	Débit maxi	Modèle du pistolet	Type de filtre	Pression maxi produit	Tuyaux jumelés
74000150FR7	ICON-M333N-FR7	32:1	250 bar	3.6 l/min	MSGS-200 250L	Long - 100 Mesh	250 bar	7,5m
74000150FR10	ICON-M333N-FR10							10m
74000150FR15	ICON-M333N-FR15							15m

# iCon

De la peinture bois et métal, au revêtement de surface extérieur en passant par la réparation des bateaux, les pompes **Multi Spray ICON®** idéales pour les applications moyenne pression sont parfaitement adaptées aux exigences du secteur industriel.

Les avantages des pompes Icon® résident dans leur assemblage, leur démontage et leur maintenance extrêmement simples ainsi que leur excellente fiabilité.

DONNÉES TECHNIQUES POMPE		ICON-M333N	ICON-M433N
MODÈLE DE POMPE:		PP-3260N	PP-3688N
POIDS:		40 Kg	46.5 Kg
DIMENSIONS (LxPxH):		496 x 627 x 1164 mm	
FILTRE DE PEINTURE:	Filtre de peinture	TF-8N (100 Mesh)	
	Filtration canne	50 mesh	15 mesh
PRESSION SORTIE PRODUIT MAXI. :		224 bar (22.4 MPa)	250 bar (25 MPa)
PRESSION ENTREE D'AIR MAXI. :		7.0 bar (0.7 MPa)	
RAPPORT DE PRESSION:		32:1	36:1
TEMPÉRATURE D'UTILISATION:		5°-40° C	
NIVEAU SONORE:		99.7 dB(A)	97.2 dB(A)
COMPRESSEUR NÉCESSAIRE:		> 1.5 Kw	
DÉBIT PRODUIT:	Débit par cycle	60 ml	88 ml
	Débit maxi l/min.	3.6 l/min	5.2 l/min
NBRE DE CYCLES PAR MINUTE		60 cyc	
RACCORD AIR / PRODUIT		ENTRÉE AIR: M1/4" BSP / PRODUIT: M1/4" BSP	



## POMPE MULTI SPRAY ICON

### CARACTÉRISTIQUES

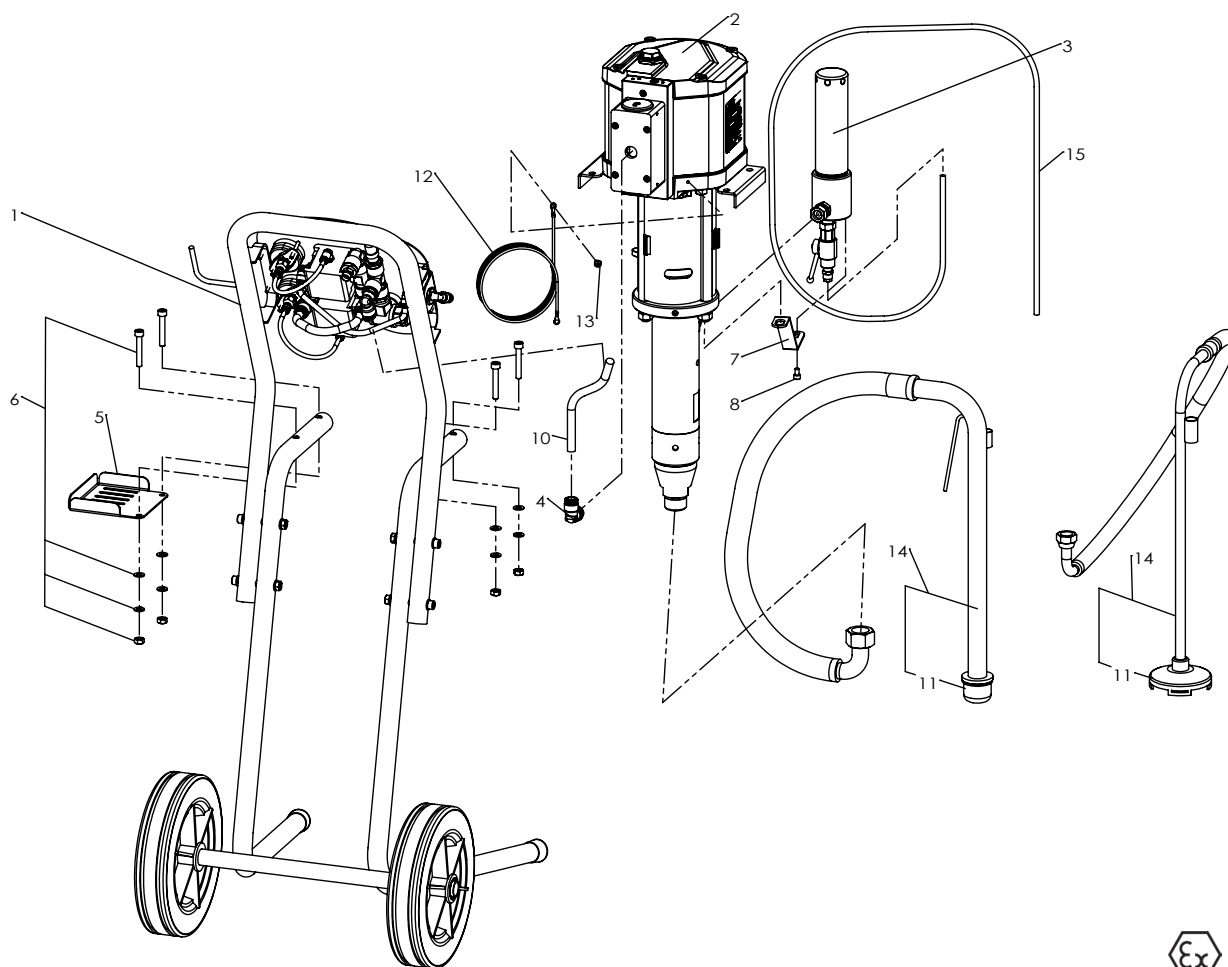
Tous les modèles sont sur cart. (ou équerre) avec :

- 2 Régulateurs d'air (un pour la pompe + un pour le pistolet)
- Filtre de peinture (TF-8N voir page 146)
- Canne d'aspiration avec filtre
- Tuyau retour produit
- Valve d'air de sécurité



ICON-M433N   ICON-M333N POMPE SEULE MULTI SPRAY		
CODE	POMPE	CONFIGURATION
14050230	ICON-M433N	POMPE MULTI SPRAY (36:1) version chariot
14050240	ICON-M333N	POMPE MULTI SPRAY (32:1) version chariot
74050230M	ICON-M433N	POMPE MULTI SPRAY (36:1) version équerre murale
74050240M	ICON-M333N	POMPE MULTI SPRAY (32:1) version équerre murale
74050299	M333N/M433N	KIT 2 SORTIES - AIR & PRODUIT



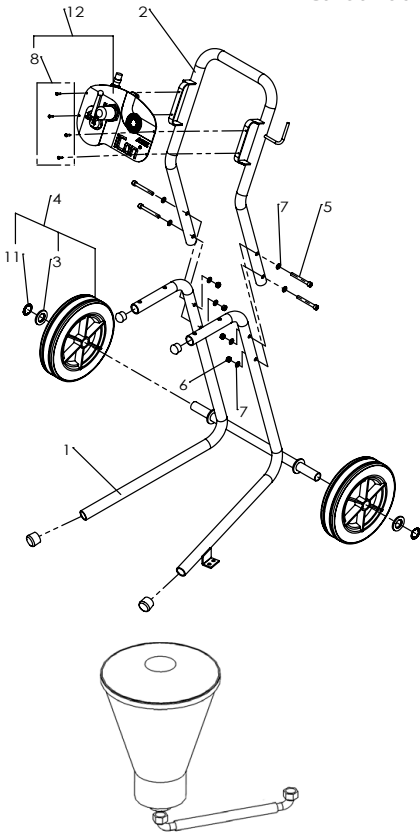


### CONFIGURATION

Rep.	Code	Désignation	ICON-M433N	ICON-M333N
	04005460	ÉQUERRE MURALE	x	x
1	04445670	CART À ROULETTE	x	x
2	14050130	POMPE COMPLÈTE NUE 36:1	PP-3688N	--
2	14050140	POMPE COMPLÈTE NUE 32:1	PP-3260N	x
3	1457000000	FILTRE PRODUIT COMPLET	TF-8N	x
4	04444920	COUDE ADAPTATEUR	M1/2"x ø12	x
5	04444740	SUPPORT ACCESSOIRES		x
6	94447890	ENSEMBLE VIS	x	x
7	04001270	ÉQUERRE DE FILTRE	x	x
8	06350612	VIS	M6x10	x
10	04444690	TUYAU AIR	ø12	x
11	04444760	CRÉPINE ASPIRATION MÉTAL	M28x1.5 15mesh	--
11	UL10000701	CRÉPINE ASPIRATION COMPLÈTE	M15x50mesh	x
12	ME100001	CÂBLE DE TERRE		x
13	06155024	VIS	M5x10	x
14	94444750	CANNE ASP STD COMPLÈTE	M28x1.5	--
14	0101010000	CANNE ASP STD COMPLÈTE	M15	x
14	71010012	CANNE ASP 200L	INOX F1/2" / CRÉPINE 15x10	x
14	71010025	CANNE ASP 200L	INOX F1" / CRÉPINE 28x1,5	--
14-2	VFM3011	TAMIS 50 MESH	--	x
14-2	VFM3012	TAMIS 100 MESH	--	x
14-3	00407203	ANNEAU DE RETENUE	--	x
15	00100030	TUYAU RETOUR PRODUIT	8x6	x
16	94445770	LIQUIDE DE PROTECTION JOINTS	Huile de coupelle 1/2 L	x
17	04445760	CLÉ DE DÉMONTAGE		x



Cart à roulettes


**CART À ROULETTES**

Code	Désignation	Rep.	
04445670	CART À ROULETTES pour ICON-M433N/ ICON-M333N s/dde		
94445680	EMBASE	ROULETTES (2 pcs.)+ RONDELLES (2 pcs.) + ANNEAUX ÉLASTIQUES (2)	1
04444730	POIGNÉE		2
04445720	RONDELLE		3
94444960	ROULETTES		4
04447890	VIS M8	(1 x 4 pcs.)	5
06361081	ECROU M8		6
06363080	RONDELLES M8		7
94444790	VIS M4x16	(1 x 4 pcs.)	8
04447900	ANNEAUX ÉLASTIQUES		11
94445740	ENSEMBLE RÉGULATEURS		12

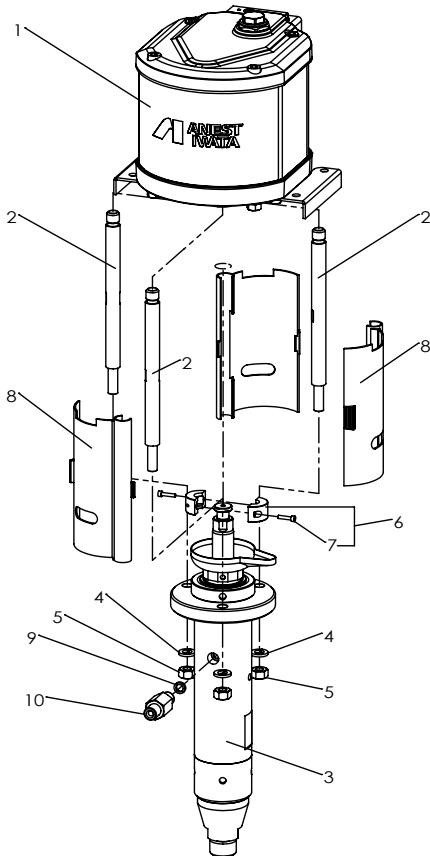
**GODET GRAVITÉ 6L POUR ICON**

Code	Désignation
0102000602	GODET 6L + TUBE + FILTRE ICON 333
0102000610	GODET 6L + TUBE + FILTRE ICON 433

**ÉQUERRE MURALE**

Code	Désignation
04005460	KIT ÉQUERRE MURALE

Pompe nue

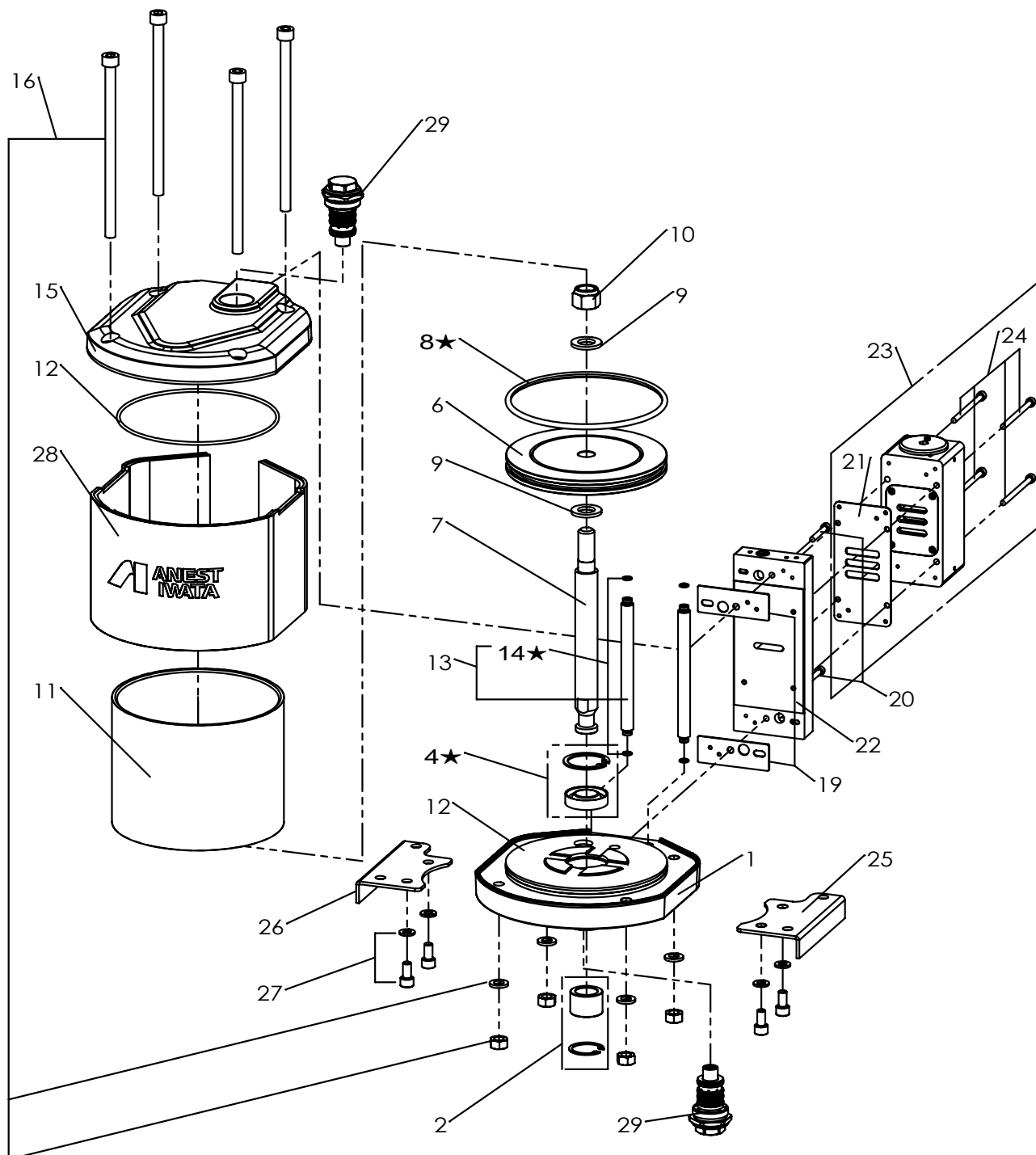

**POMPE NUE**

Code	Désignation		Rep.
14050130	PP-3688N POMPE NUE POUR ICON-M433N		
14050140	PP-3260N POMPE NUE POUR ICON-M333N		
04946700	MOTEUR AIR COMPLET	pour ICON-M433N	1
04946750	MOTEUR AIR COMPLET	pour ICON-M333N	1
04938220	ENTRETOISE		2
04946730	BAS DE POMPE	pour ICON-M433N	3
04946760	BAS DE POMPE	pour ICON-M333N	3
06362120	RONDELLE FREIN	M12	4
06361121	ECROU	M12	5
94938230	ACCOUPLMENT	pour ICON-M433N	6
94943870	ACCOUPLMENT	pour ICON-M333N	6
94939540	VIS	M4x20 (1 x 2 pcs.)	7
04938240	CAPOT DE PROTECTION		8
04938260	JOINT RACCORD PRODUIT		9
04938250	RACCORD SORTIE PRODUIT		10

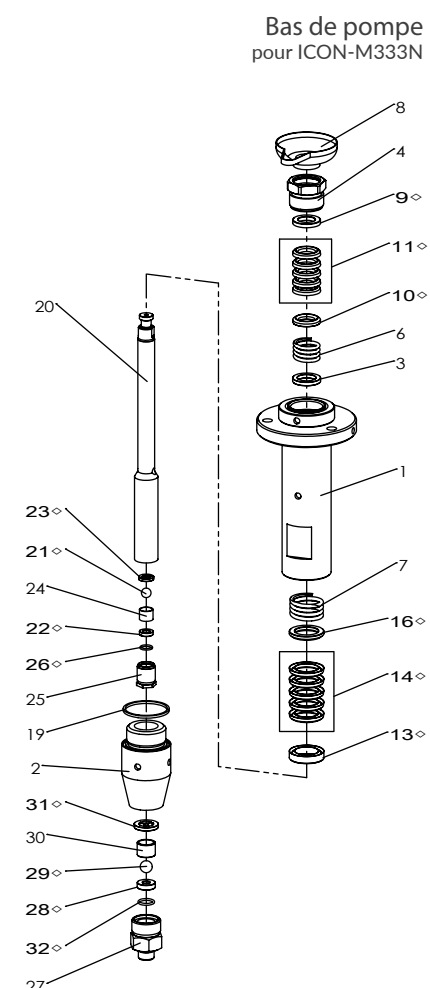
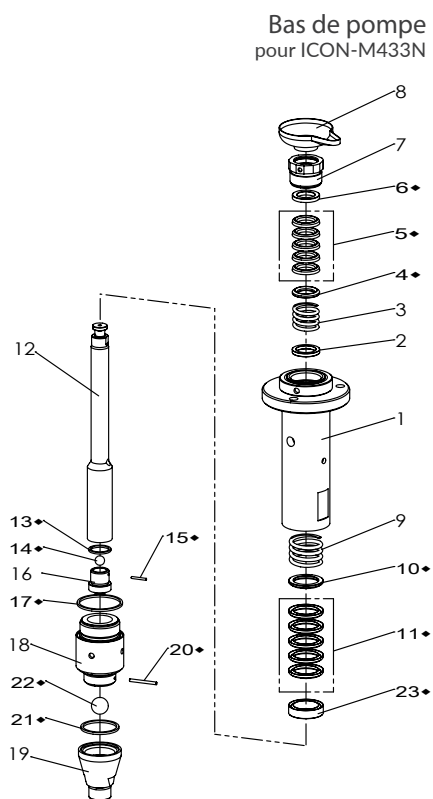
MOTEUR AIR COMPLET

Code	Désignation	Rep.	ICON-M433N	ICON-M333N
04946700	MOTEUR COMPLET pour ICON-M433N			
04946750	DDDDdde			
94938600	BASE MOTEUR	1	x	--
94944860	BASE MOTEUR	1	--	x
94938620	GUIDE	MÉTAL ø 22 x ø 32 x L22 + CIRCLIPS	2	x
94944870	GUIDE	MÉTAL ø 18 x ø 25 x L25 + CIRCLIPS	2	--
94943830	JOINT À LÈVRE	JOINT À LÈVRE + CIRCLIPS	4*	x
94946600	JOINT À LÈVRE	JOINT À LÈVRE + CIRCLIPS	4*	--
94939290	PISTON AIR		6	x
94944900	PISTON AIR		6	--
94939300	AXE		7	x
94944910	AXE		7	--
04943730	O'RING	ø 5.34 x ø 145.42	8*	x
04944980	O'RING	ø 5.34 x ø 113.7	8*	--
96471162	RONDELLE	M16 (1 x 2 pcs.)	9	x
96471142	RONDELLE	M14 (1 x 2 pcs.)	9	--
04939460	ECROU FREIN	M16	10	x
04944960	ECROU FREIN	M14	10	--
94939270	CYLINDRE		11	x
94944880	CYLINDRE		11	--
94943740	JOINT O'RING	ø 3 x ø 154	12	x
94944990	JOINT O'RING	ø 3 x ø 119.5	12	--
94939320	TUBE AIR		13	x
96637607	O'RING SET	O'RING ø 1.5 x ø 6.5	14*	x
94939310	COUVERCLE		15	x
94944920	COUVERCLE		15	--
94939480	BOULON		16	x
94944970	BOULON		16	--
94939350	JOINT PLAT	(1 x 2 pcs.)	19	x
94939520	VIS	M5xL35 (1 x 2 pcs.)	20	x
04939340	JOINT PLAT		21	x
94939330	EMBASE AIR		22	x
94946720	DISTRIBUTEUR D'AIR		23	x
94939530	JEU DE VIS	M5x75	24	x
04939450	ÉQUERRE GAUCHE		25	x
04944950	ÉQUERRE GAUCHE		25	--
04939440	ÉQUERRE DROITE		26	x
04944940	ÉQUERRE DROITE		26	--
94939490	VIS + RONDELLE		27	x
94447750	COUVERCLE		28	x
94447830	COUVERCLE		28	--
94946710	VALVE DE PILOTAGE		29	x
04001490	KIT MAINTENANCE MOTEUR AIR	*		x
04002030	KIT MAINTENANCE MOTEUR AIR	*		--

(\*) Pièces détachées INCLUS dans LE KIT MAINTENANCE

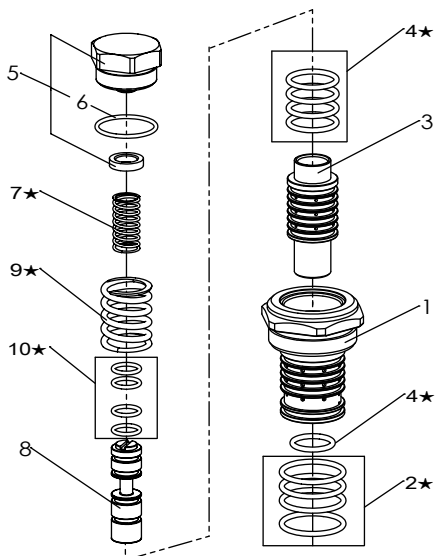
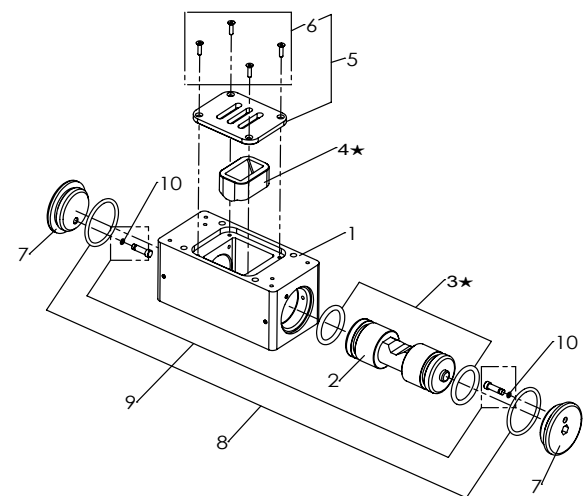
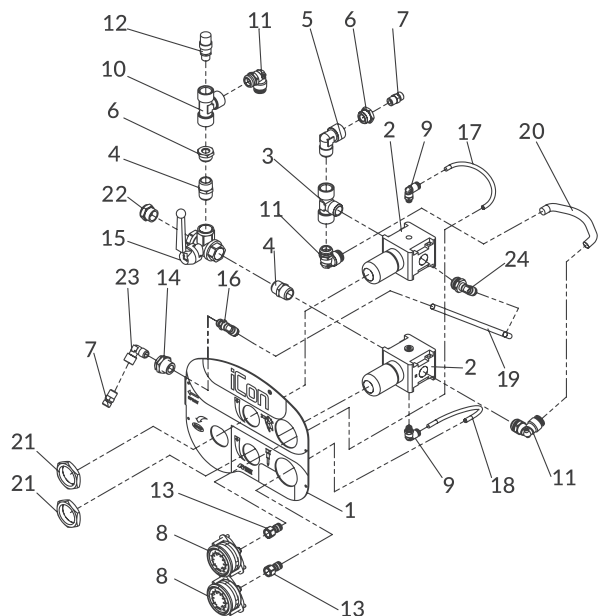


## ICON-M433N & ICON-M333N Pièces détachées



### BAS DE POMPE

Code	Désignation	Rep.
04946730	BAS DE POMPE pour ICON-M433N	
04001520	CYLINDRE PRODUIT	1
04938380	APPUI DE RESSORT SUP	2
04938370	RESSORT SUP	3
04938320	RONDELLE APPUI MÂLE SUP	4*
04001500	KIT DE JOINTS "V" SUP	5*
04938350	RONDELLE APPUI FEMELLE SUP	6*
940175A0	ECROU DE JOINT	7
960053A0	JOINT pour écrou de joint (rep.7)	
04938490	COUPE SOLVANT	8
04938360	RESSORT INF	9
04938470	APPUI DE RESSORT MÂLE INF	10*
04001510	KIT DE JOINTS "V" INF	11*
94938400	PISTON	12
04938420	JOINT DE SIÈGE	13*
06662045	BILLE 9/16"	14*
04938430	GOUPILLE	15*
94938410	SIÈGE REFOULEMENT	16
04000210	JOINT DE CYLINDRE	17*
94938300	TUBE ASPIRATION	18
94938310	SIÈGE ASPIRATION	19
04938390	GOUPILLON	20*
04000140	JOINT DE SIÈGE	21*
06662100	BILLE 1"	22*
04938440	RONDELLE APPUI FEMELLE INF	23*
04002020	KIT BAS DE POMPE ICON-M433N (inclus les pièces *)	
04946760	BAS DE POMPE pour ICON-M333N	
04002100	CYLINDRE PRODUIT	1
94943910	TUBE ASPIRATION	2
04944740	APPUI DE RESSORT	3
940176A0	ECROU DE JOINT	4
960053A0	JOINT pour écrou de joint (rep.4)	
04944730	RESSORT SUP	6
04944720	RESSORT INF	7
04938490	COUPE SOLVANT	8
04943990	RONDELLE APPUI FEMELLE SUP	9*
04943960	RONDELLE APPUI MÂLE SUP	10*
04002040	KIT JOINTS "V" SUP	11*
04944810	RONDELLE APPUI FEMELLE INF	13*
04002060	KIT DE JOINTS "V" INF	14*
04944840	APPUI DE RESSORT MÂLE INF	16*
04000240	JOINT DE CYLINDRE	19
94944750	PISTON	20
06662040	BILLE 1/2"	21*
04944780	SIÈGE REFOULEMENT	22*
04944770	JOINT DE SIÈGE	23*
04944790	GUIDE BILLE	24
04944760	APPUI DE SIÈGE	25
04944800	JOINT O-RING	26*
04943920	RACCORD ASPIRATION	27
04943930	SIÈGE ASPIRATION	28*
06662050	BILLE	29*
04943940	GUIDE BILLE	30
04943950	JOINT DE GUIDE	31*
04946590	JOINT O-RING	32*
04002120	KIT BAS DE POMPE ICON-M333N (inclus les pièces*)	

**Régulateur d'air**

**RÉGULATEUR D'AIR**

Code	Désignation		Rep.
94445740	RÉGULATEUR D'AIR COMPLET		
04444640	PLAQUE		1
04444800	RÉGULATEUR		2
04445850	RACCORD "T"	FMF 1/2"	3
04444910	RACCORD	MM1/2"	4
04444930	COUDE	MF 1/2"	5
04444860	REDUCTEUR	G1/2"-G1/4"	6
UL30010501	RACCORD	R1/4" - G1/4"	7
04444650	MANOMÈTRE		8
04444940	COUDE	1/8" - ø 6	9
04444850	RACCORD "T"	FFF 1/2"	10
04444920	COUDE MÂLE	1/2"x ø12	11
UL30036000	SOUPAPE DE SÉCURITÉ		12
04444950	RACCORD FEMELLE	1/4" - ø6	13
04444870	TRAVERSÉE DE CLOISON	1/4"	14
04444840	VANNE 3 VOIES	1/2"	17
04447940	COUDE	1/8" - ø 8	19
04444670	TUYAU 1	ø 6 - 160mm	20
04447920	TUYAU 2	ø 6 - 200mm	21
04444680	TUYAU 3	ø 8 - 80mm	22
04447930	TUYAU 5	ø 12	23
04444830	ECROU DE RÉGULATEUR		24
04447820	SILENCIEUX		25
04001230	COUDE	1/4"	26
04001130	COUDE	1/2" ø 8	27

**DISTRIBUTEUR D'AIR (rep.23)**

Code	Désignation		Rep.
94946720	DISTRIBUTEUR D'AIR		
94939360	CORPS DISTRIBUTEUR		1
04939410	TIRROIR		2
94000440	JOINT O-RING ø 4 x ø 28	(2 pcs.)	3*
04939370	INVERSEUR		4*
94939380	PLAQUE INVERSEUR		5
94943720	VIS	(4 pcs.)	6
04939390	BOUCHON		7
94943770	JOINT O-RING ø 3 x ø 38	(2 pcs.)	8
94939400	ENSEMBLE PISTONS rep. 9 (2 pcs.) + rep. 10 (2 pcs.)		9
04943810	JOINT O-RING ø 1 x ø 3		10

**VALVE DE PILOTAGE (rep.29)**

Code	Désignation		Rep.
94946710	VALVE DE PILOTAGE		
94938610	CORPS DE VALVE		1
--	JOINT O-RING	ø 2 x ø 21.5	2*
94939220	VALVE		3
--	JOINT 'RING	ø 2 x ø 14	4*
94939230	BOUCHON		5
--	JOINT O-RING	ø 1.5 x ø 22	6
04939240	RESSORT		7*
94939260	TIROIR		8
04939250	RESSORT DE VALVE		9*
--	JOINT O-RING	ø 1.5 x ø 9	10*
04001390	KIT JOINT COMPLET		

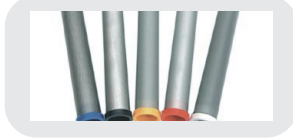
ENSEMBLE M233, PISTOLET MSGS-200, TUYAU

**POMPE**

MULTISPRAY M233 :



3 Filtres ICON M233



4 Manomètre M233

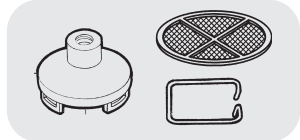


5 Godet gravité



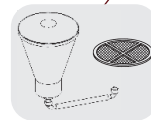
2 Tuyau retour produit

1-1 Tamis de canne



1 Crépine complète

1-1 Tamis pour godet



**MSGS-200**

PISTOLET MULTISPRAY :



Tous les modèles sont sur cart. (ou équerre) avec :

- 2 Régulateurs d'air (un pour la pompe + un pour le pistolet)
- Filtre de peinture
- Canne d'aspiration avec filtre
- Tuyau retour produit
- Valve d'air de sécurité

11 Buse plate



10 Joints de buse



9 Filtres crose MSGS-200



8 Ressort filtre



6 Raccord tournant air BSP



7 Raccord tournant produit NPS

**ENTRETIEN**



15 Kit de nettoyage - ESSENTIEL

16 Protège manomètre- par 6

17 Liquide de protection joints

18 Aiguilles de débouchage

**TUYAUX MIXTE**

JUMELÉS NM AIR ET PRODUIT HP :



13 Tuyau haute pression



14 Gaine de protection tuyau

**CONSOMMABLES PISTOLET MSGS-200 & M233**

Code	Désignation	Rep.	Détails
UL1000701	CRÉPINE COMPLETE - F 15x1 MM + RESSORT + TAMIS 50 MESH	1	
VFM3013	TAMIS DE CANNE ET DE GODET 6L 20 MESH (DIAM87.5MM) 900 µ	1-1	GRIS
VFM3010	TAMIS DE CANNE ET DE GODET 6L 30 MESH (DIAM87MM) 600 µ		ORANGE
VFM3011	TAMIS CANNE ET DE GODET 6L 50 MESH (DIAM87,5MM) 350 µ		ROUGE
0101010000	CANNE D'ASPIRATION ICON M233 F1/2 INOX AVEC CRÉPINE ET TAMIS 50 MESH		INOX
00100030	TUYAU RETOUR PRODUIT POUR POMPE M233 RISLAN 6X8 LG 1,8M	2	RISLAN
VFM2701	FILTRE POMPE ICON233 30 MESH-DIAM 26 H53MM 600 µ	3	BLEU
VFM2702	FILTRE POMPE ICON233 50 MESH-DIAM 26 H53MM 350 µ		ORANGE
VFM2703	FILTRE POMPE ICON233 70 MESH-DIAM 26 H53MM 250 µ		JAUNE
VFM2704	FILTRE POMPE ICON233 100 MESH-DIAM 26 H53MM (ORIGINE) 160 µ		NOIR
VFM2705	FILTRE POMPE ICON233 150 MESH-DIAM 26 H53MM 100 µ		ROUGE
VFM2706	FILTRE POMPE ICON233 200 MESH-DIAM 26 H53MM 80 µ		BLANC
02004003	MANOMÈTRE M233 10 BAR M1/8"	4	1 pièce
04005510	GODET GRAVITÉ 6 LITRES + TUBE INOX+ TAMIS 50 MESH ICON M233	5	BLANC
73660300	RACCORD TOURNANT AIR MF1/4 MSGS200 BSP	6	AIR
73660500	RACCORD TOURNANT PRODUIT MF1/4 " MSGS200 NPS	7	PRODUIT
93004380	RESSORT DE FILTRE MSGS-250L	8	
VFM2002	FILTRE PRODUIT 50 MESH (LONG) 350 µ	9	BLANC
VFM2003	FILTRE PRODUIT 65 MESH (LONG) 250 µ		NOIR
VFM2004	FILTRE PRODUIT 100 MESH (LONG) 160 µ		JAUNE
VFM2005	FILTRE PRODUIT 150MESH (LONG) 100 µ		BLEU
VFM2006	FILTRE PRODUIT 200 MESH (LONG) 80 µ		ROUGE
93004860	JOINT DE BUSE (1X5 PCS) POUR BUSE PLATE ≥ 0,015	10	les 5 PCS
142XXXXX	BUSE MST- calibre à choisir (voir page 22-23 de ce catalogue)	11	
93004850	JOINT TAMIS BUSE (1X5 PCS) 150 µ POUR BUSE PLATE ≤ 0,013	12	les 5 PCS
14000460	TUYAU MIXTE JUMELE NM 5M 250BAR PRODUIT F1/4 NPS - AIR F1/4 BSP	13	5 M
14000470	TUYAU MIXTE JUMELE NM 7,5M 250BAR PRODUIT F1/4 NPS - AIR F1/4 BSP		7,5 M
14000480	TUYAU MIXTE JUMELE NM 10M 250BAR PRODUIT F1/4 NPS - AIR F1/4 BSP		10 M
87080350	GAINÉ PLASTIQUE (2 TUYAUX AIR+PRODUIT) L80MM (BOBINE 200M)	14	200 M
930707A0	KIT DE NETTOYAGE ESSENTIEL FR (10 PIÈCES)	15	les 10 PCS
86050300	PROTEGE MANOMETRE PAR 6	16	les 6 PCS
94445770	LIQUIDE DE PROTECTION JOINTS 1/2L	17	1/2L
W2COM6164	AIGUILLES DE DÉBOUCHAGE	18	les 12 PCS

Indication PRIX TARIFS : Les prix des filtres sont dégressifs.  
Voir p.168

ENSEMBLE M333, PISTOLET MSGS-200, TUYAU

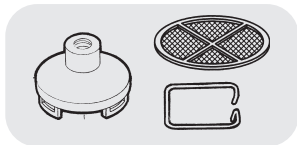
**POMPE**  
MULTISPRAY M333 :

- 3 Filtres ICON M333  
30 à 200 mesh

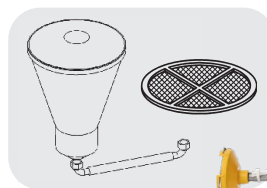


- 2 Tuyau retour produit

- 1-1 Tamis de canne



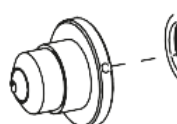
- 5 Godet gravité



- 1-1 Tamis pour godet

- 1 Crépine complète

**MSGS-200**  
PISTOLET MULTISPRAY :



- 12 Joints tamis

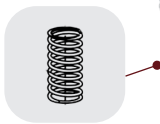
- 11 Buse plate



- 10 Joints de buse



- 9 Filtres crosse  
MSGS-200



- 8 Ressort filtre



- 6 Raccord tournant air BSP

- 7 Raccord tournant produit NPS



**TUYAUX MIXTE**  
JUMELÉS NM AIR ET PRODUIT HP :



- 13 Tuyau haute pression

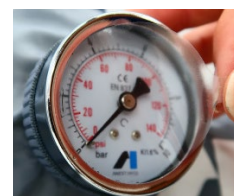


- 14 Gaine de protection tuyau

**ENTRETIEN**



- 15 Kit de nettoyage  
- ESSENTIEL



- 16 Protège  
manomètre - par 6



- 17 Liquide  
de protection joints



- 18 Aiguilles  
de débouchage



**CONSOMMABLES PISTOLET MSGS-200 & M333**

Code	Désignation	Rep.	Détails
UL10000701	CRÉPINE COMPLETE F15x100 + RESSORT + TAMIS 50 MESH	1	
VFM3013	TAMIS DE CANNE ET DE GODET 20 MESH (DIAM87.5MM) 900 µ	1-1	GRIS
VFM3010	TAMIS DE CANNE ET DE GODET 30 MESH (DIAM87MM) 600 µ		ORANGE
VFM3011	TAMIS CANNE ET DE GODET 50 MESH (DIAM87,5MM) 350 µ		ROUGE
0101010000	CANNE D'ASPIRATION ICON M333 INOX F 1/2 AVEC CRÉPINE		INOX
00100030	TUYAU RETOUR PRODUIT RISLAN 6X8 POUR POMPE M333 LG 1.8M	2	RISLAN
VFM2501	FILTRE POMPE ICON333 30 MESH-DIAM 26 H53MM 590 µ	3	BLEU
VFM2502	FILTRE POMPE ICON333 60 MESH-DIAM 26 H53MM 280 µ		NOIR
VFM2503	FILTRE POMPE ICON333 100 MESH-DIAM 26 H53MM 149 µ		JAUNE
VFM2504	FILTRE POMPE ICON333 100 MESH-DIAM 26 H53MM 100 µ		ROUGE
VFM2505	FILTRE POMPE ICON333 200 MESH-DIAM 26 H53MM 74 µ		BLANC
VFM2506	FILTRE POMPE ICON333 300 MESH-DIAM 26 H53MM		ORANGE
04444650	MANOMÈTRE ICON M333	4	1 pièce
0102000602	GODET GRAVITÉ 6 LITRES + TUBE + FILTRE ICON M333	5	BLANC
73660300	RACCORD TOURNANT AIR MF1/4 MSGS200 BSP	6	AIR
73660500	RACCORD TOURNANT PRODUIT MF1/4 " MSGS200 NPS	7	PRODUIT
93004380	RESSORT DE FILTRE MSGS-250L	8	
VFM2002	FILTRE PRODUIT 50 MESH (LONG) 350 µ	9	BLANC
VFM2003	FILTRE PRODUIT 65 MESH (LONG) 250 µ		NOIR
VFM2004	FILTRE PRODUIT 100 MESH (LONG) 160 µ		JAUNE
VFM2005	FILTRE PRODUIT 150MESH (LONG) 100 µ		BLEU
VFM2006	FILTRE PRODUIT 200 MESH (LONG) 80 µ		ROUGE
93004860	JOINT DE BUSE (1X5 PCS) POUR BUSE PLATE ≥ 0,015	10	les 5 PCS
142XXXXX	BUSE MST- calibre à choisir (voir page 22-23 de ce catalogue)	11	
93004850	JOINT TAMIS BUSE (1X5 PCS) 150 µ POUR BUSE PLATE ≤ 0,013	12	les 5 PCS
14000460	TUYAU MIXTE JUMELE NM 5M 250 BAR PRODUIT F1/4 NPS - AIR F1/4 BSP	13	5 M
14000470	TUYAU MIXTE JUMELE NM 7,5M 250 BAR PRODUIT F1/4 NPS - AIR F1/4 BSP		7,5 M
14000480	TUYAU MIXTE JUMELE NM 10M 250 BAR PRODUIT F1/4 NPS - AIR F1/4 BSP		10 M
14000490	TUYAU MIXTE JUMELE NM 15M 250 BAR PRODUIT F1/4 NPS - AIR F1/4 BSP		15 M
14000500	TUYAU MIXTE JUMELE NM 20M 250BAR F1/4 NPS - F1/4BSP		20 M
87080350	GAINÉ PLASTIQUE (2 TUYAUX AIR+PRODUIT) L80MM (BOBINE 200M)	14	200 M
930707A0	KIT DE NETTOYAGE ESSENTIEL FR (10 PIÈCES)	15	les 10 PCS
86050300	PROTEGE MANOMETRE PAR 6	16	les 6 PCS
94445770	LIQUIDE DE PROTECTION JOINTS 1/2L	17	1/2L
W2COM6164	AIGUILLES DE DÉBOUCHAGE	18	les 12 PCS

Indication PRIX TARIFS : Les prix des filtres sont dégressifs.  
Voir p.168

**POMPE**

MULTISPRAY M433 :

3 Filtres ICON M433  
30 à 200 mesh



2 Tuyau retour produit

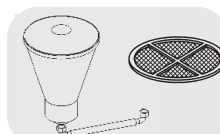
1-1 Canne d'aspiration complète

1 Crépine d'aspiration



4 Manomètre  
M433

5 Godet gravité

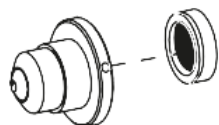


6 Tamis pour godet



**MSGS-200**

PISTOLET MULTISPRAY :



13 Joints tamis

12 Buse plate



11 Joints de buse



10 Filtres crosse  
MSGS-200



9 Ressort filtre



7 Raccord tournant air BSP

8 Raccord tournant produit NPS

7

8

7

**TUYAUX MIXTE**

JUMELÉS NM AIR ET PRODUIT HP :



14 Tuyau haute pression



15 Gaine de protection tuyau

**ENTRETIEN**



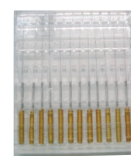
16 Kit de nettoyage  
- ESSENTIEL



17 Protège  
manomètre - par 6



18 Liquide  
de protection joints



19 Aiguilles  
de débouchage

Code	Désignation	Rep.	Détails
04444760	CRÉPINE D'ASPIRATION ICON M433 INOX F28X1.5MM 15 MESH	1	INOX
94444750	CANNE D'ASPIRATION COMPLETE INOX F1" AVEC CRÉPINE	1-1	INOX
00100030	TUYAU RETOUR PRODUIT 8 X 6 POUR POMPE M433 RISLAN 6X8 LG 1.8M	2	RISLAN
VFM2501	FILTRE POMPE ICON433 30 MESH-DIAM 26 H53MM 590 µ	3	BLEU
VFM2502	FILTRE POMPE ICON433 60 MESH-DIAM 26 H53MM 600 µ		NOIR
VFM2503	FILTRE POMPE ICON433 100 MESH-DIAM 26 H53MM 149 µ		JAUNE
VFM2504	FILTRE POMPE ICON433 150 MESH-DIAM 26 H53MM 160 µ		ROUGE
VFM2505	FILTRE POMPE ICON433 200 MESH-DIAM 26 H53MM 74 µ		BLANC
VFM2506	FILTRE POMPE ICON433 300 MESH-DIAM 26 H53MM 60 µ		ORANGE
04444650	MANOMÈTRE ICON M433	4	1 pièce
0102000610	GODET GRAVITÉ 6 LITRES + TUBE INOX + TAMIS 50 MESH ICON M433	5	BLANC
VFM3013	TAMIS POUR GODET 20 MESH 840 µ	6	GRIS METAL
73660300	RACCORD TOURNANT AIR MF1/4 MSGS-200 BSP	7	AIR
73660500	RACCORD TOURNANT PRODUIT MF1/4 " MSGS-200 NPS	8	PRODUIT
93004380	RESSORT DE FILTRE MSGS-250L	9	
VFM2002	FILTRE PRODUIT 50 MESH (LONG) 300 µ	10	BLANC
VFM2003	FILTRE PRODUIT 65 MESH (LONG) 250 µ		NOIR
VFM2004	FILTRE PRODUIT 100 MESH (LONG) 160 µ		JAUNE
VFM2005	FILTRE PRODUIT 150MESH (LONG) 100 µ		BLEU
VFM2006	FILTRE PRODUIT 200 MESH (LONG) 80 µ		ROUGE
93004860	JOINT DE BUSE (1X5 PCS) POUR BUSE PLATE ≥ 0,015	11	les 5 PCS
142XXXXX	BUSE MST- calibre à choisir (voir page 22-23 de ce catalogue)	12	
93004850	JOINT TAMIS BUSE (1X5 PCS) 150 µ POUR BUSE PLATE ≤ 0,013	13	les 5 PCS
14000460	TUYAU MIXTE JUMELE NM 5M 250 BAR PRODUIT F1/4 NPS AIR - F1/4 BSP	14	5 M
14000470	TUYAU MIXTE JUMELE NM 7,5M 250 BAR PRODUIT F1/4 NPS AIR- F1/4 BSP		7,5 M
14000480	TUYAU MIXTE JUMELE NM 10M 250 BAR PRODUIT F1/4 NPS AIR - F1/4 BSP		10 M
14000490	TUYAU MIXTE JUMELE NM 15M 250 BAR PRODUIT F1/4 NPS AIR - F1/4 BSP		15 M
14000500	TUYAU MIXTE JUMELE NM 20M 250BAR F1/4 NPS - F1/4BSP		20 M
87080350	GAINE PLASTIQUE (2 TUYAUX AIR+PRODUIT) L80MM (BOBINE 200M)	15	200 M
930707A0	KIT DE NETTOYAGE ESSENTIEL FR (10 PIÈCES)	16	les 10 PCS
86050300	PROTEGE MANOMETRE PAR 6	17	les 6 PCS
94445770	LIQUIDE DE PROTECTION JOINTS 1/2L	18	1/2 L
W2COM6164	AIGUILLES DE DÉBOUCHAGE	19	les 12 PCS

Indication PRIX TARIFS : Les prix des filtres sont dégressifs.  
Voir p.168



# 7. ÉQUIPEMENTS AIRLESS

## POMPE HAUTE PRESSION

- Pistolet AIRLESS ALG7 TE WB ..... 132
- Pistolet AIRLESS AL96-S5 ..... 133
- Pistolet AIRLESS ALG500 ..... 134
- Pistolet à EXTRUSION FG61 - FG62 ..... 135
  
- **Pompes AIRLESS ICON-X3 (30:1) ..... 136**
- Ensemble complet AIRLESS ICON X3 (30:1) + ALG7 TE WB ..... 137
- Pièces pompes ICON-X3 (30:1) ..... 138
- **Ensemble complet AIRLESS ICON-A433N / ICON-A443N + ALG7 TE WB ..... 142**
- Pompes AIRLESS ICON-A433N (36:1) ICON-A333N (32:1)..... 143
- Pièces pompes ICON-A433N ICON-A333N..... 144
- Buses AIRLESS ..... 150
  
- Pompes AIRLESS ALS-653N KE I ALS-663 N KE ..... 152
- Pièces AIRLESS ALS-653N KE I ALS-663 N KE ..... 154
  
- Filtres peintures..... 156
- Régulateurs air..... 158
- Cannes d'aspiration et cart..... 160
- Tuyaux HAUTE PRESSION..... 161
  
- Consommables PISTOLET ALG 7 & A233 ..... 162
- Consommables PISTOLET ALG 7 & A333 ..... 164
- Consommables PISTOLET ALG 7 & A433 ..... 166
  
- Accessoires par quantités ..... 168



### CARACTÉRISTIQUES

- Pistolet manuel haute pression idéal pour les applications sur métal et bois.
- Finition exceptionnelle grâce à la qualité et à la précision de fabrication des buses.
- Passage produit en Inox: compatible hydro et solvanté.
- Passage produit de section constante: nettoyage aisé.
- Corps anodisé: facile à nettoyer.
- Coût d'entretien réduit: peu de pièces détachées (bloc d'aiguille en une seule pièce).
- Effort réduit sur la gâchette.
- Pistolet équilibré: bonne prise en main, ultra léger: 440 gr.
- Filtre intégré.
- Équipé d'un raccord tournant.
- Pression maxi: 250bar.

Allonge pour pistolet ALG7

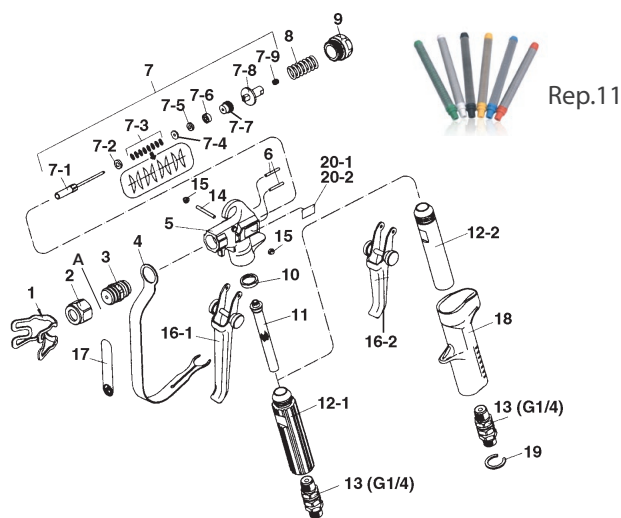


300 à 1000 mm MF 11/16"

Raccord orientable pour allonge



MF 11/16"



### RÉFÉRENCES BUSES PAGE 150



• Raccord produit: G1/4"

MODÈLE			
ALG7 TE WB	250	100	440

### Code produit

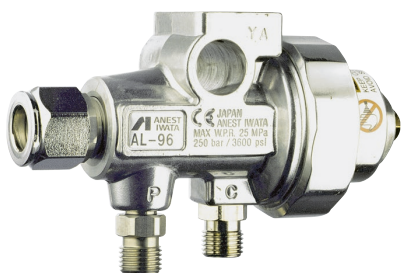
BUSE NON INCLUS / LIVRÉ AVEC FILTRE 100 MESH

Code	Désignation
13088270	PISTOLET AIRLESS ALG7 TE WB M1/4 BSP

### Pièces détachées et accessoires

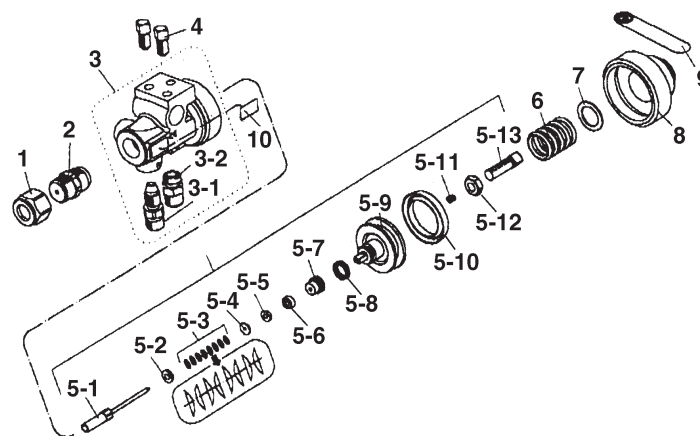
Rep.	Code	Désignation	
A	73235595	JOINT DE BUSE / ALLONGE	5 pcs
A	03235590	JOINT DE BUSE	
1	03501170	PROTECTION	
2	93547180	ECROU DE BUSE (NM)	(11/16")
3	93545180	PORTE BUSE (NM)	(11/16")
4	93504170	PROTECTION DE MAIN	
6	03502180	SIÈGE	
7	93807170	ENSEMBLE AIGUILLE + JOINTS	
7-1	93808170	AIGUILLE	
7-2	03504180	BAGUE CONIQUE	
7-3	03844170	RESSORT CONIQUE	(1x8pcs)
7-4	03067951	BAGUE APPUI JOINT ÉTOUPE	
7-5, 7-6	03846170	JOINT D'AIGUILLE	
7-7	03505180	SIÈGE JOINT D'AIGUILLE	
7-8	03500190	SIÈGE RESSORT AIGUILLE	
7-9	06994603	VIS	
8	03501190	RESSORT AIGUILLE	
9	93074790	BOUCHON RESSORT AIGUILLE	

Rep.	Code	Désignation	
10	03529180	JOINT ÉTOUPE	
11	VFM2007	TAMIS 50 MESH - 350 µ	ROUGE
11	VFM2008	TAMIS 100 MESH - 160 µ	JAUNE
12-1	03503190	POIGNÉE	ALG 7 WB
13-1	03812170	RACCORD PRODUIT TOURNANT	M1/4"
14	03504190	AXE DE GÂCHETTE	
15	06994103	ECROU DE GÂCHETTE	
16-1	03805180	GÂCHETTE	ALG 7 WB
16-2	93806180	GÂCHETTE 2 DOIGTS	ALG 7 WB
18	93507190	PROTÈGE POIGNÉE (PLASTIQUE)	
19	03525170	CIRCLIPS	
20	74432312	ALLONGE ALG 7 DROITE MF/16"	300 mm
20	74432318	ALLONGE ALG 7 DROITE MF/16"	450 mm
20	74432324	ALLONGE ALG 7 DROITE MF/16"	600 mm
20	74432332	ALLONGE ALG 7 DROITE MF/16"	800 mm
20	74432336	ALLONGE ALG 7 DROITE MF/16"	1000 mm
21	74432009	RACCORD ORIENTABLE ALLONGE	



### CARACTÉRISTIQUES

- Pistolet automatique haute pression idéal pour les applications sur métal, bois, céramique.
- Passage produit en Inox: compatible hydro et solvanté.
- Pas de ressort dans le passage produit.
- Corps en aluminium polis: facile à nettoyer.
- Coût d'entretien réduit: peu de pièces détachées.
- Utilisation avec buse standard ou réversible.
- Fixation sur tube de diamètre 16mm ou sur platine.



MODÈLE			
AL96-S5	250	7.0	480

• Raccord air: G1/4" • Raccord produit: G1/4"

### RÉFÉRENCES BUSES PAGE 150



### Code produit

BUSE NON INCLUS	
Code	Désignation
13698520	PISTOLET HAUTE PRESSION AL96-S5

### Pièces détachées et accessoires

Rep.	Code	Désignation	
-	03235590	JOINT DE BUSE	
1	93547180	ÉCROU DE BUSE 11/16" (NM)	(11/16") AL96-S5
2	93545180	PORTE BUSE 11/16 (NM)	(11/16") AL96-S5
3-1	03161590	RACCORD PRODUIT M1/4" BSP	
3-2	03512580	RACCORD AIR M1/4" BSP	
4	03811580	VIS DE FIXATION AVEC JOINT	
5	93906590	ENS. AIGUILLE + JOINTS + PISTON	
5-1	93808170	AIGUILLE	
5-2	03504180	BAGUE CONIQUE	
5-3	03844170	RESSORT CONIQUE (x 8)	(8 pcs./1 pk.)
5-4	03067951	BAGUE APPUI JOINT ÉTOUPE	

Rep.	Code	Désignation
5-5 / 5-6	03846170	JOINT D'AIGUILLE
5-7	03505180	SIÈGE JOINT D'AIGUILLE
5-8	06996607	JOINT "Y"
5-9	03932590	PISTON AIR
5-11	06994603	VIS HEXAGONALE
5-13	06120810	VIS
6	03223600	RESSORT PISTON
7	03182590	BAGUE
-	93978600	FILTRE DE BUSE (OPTION)
11	03174780	TAMIS
12	03590600	SUPPORT TAMIS

### CARACTÉRISTIQUES

- Pistolet manuel haute pression idéal pour les applications sur métal, bois, gros travaux.
- Passage produit en Inox: compatible hydro et solvanté.
- Passage produit de section constante: nettoyage aisé.
- Pas de ressort dans le passage produit.
- Coût d'entretien réduit: peu de pièces détachées.
- Gâchette "4 doigts": effort réduit sur la gâchette.
- Pistolet équilibré: bonne prise en main.
- Filtre produit intégré.
- Equipé d'un raccord tournant.
- Pistolet 500 Bar.

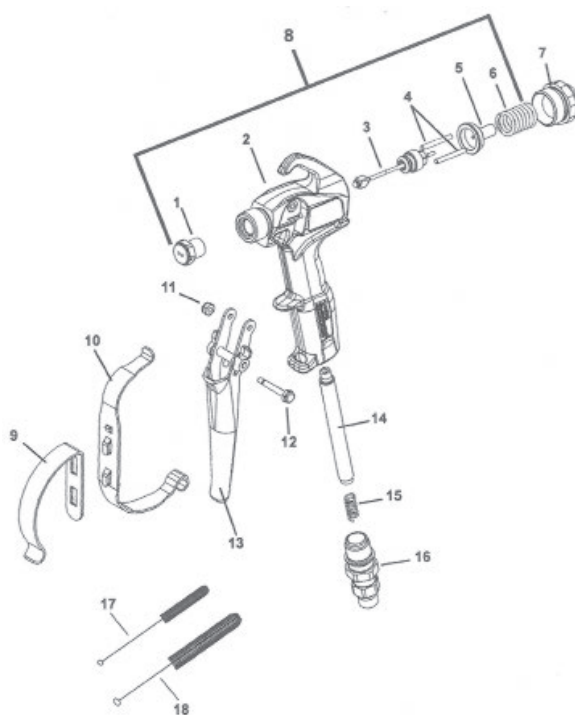


Fig. 1



### RÉFÉRENCES BUSES PAGE 150

MODÈLE	bar	mesh	
ALG500	500	-	450

• Raccord produit: G1/4"



### Code produit

BUSE NON INCLUS	
Code	Désignation
VTR507155	PISTOLET AIRLESS ALG 500 M 1/4 NPS

### Accessoires




Rep.	Code	Désignation	
FIG 1	VFM2002	TAMIS 50 MESH / 300 MICRONS	BLANC
FIG 1	VFM2004	TAMIS 100 MESH / 150 MICRONS	JAUNE
FIG 1	VFM2005	TAMIS 150 MESH 99 MICRONS	BLEU
FIG 1	VFM2006	TAMIS 200 MESH 70 MICRONS	ROUGE



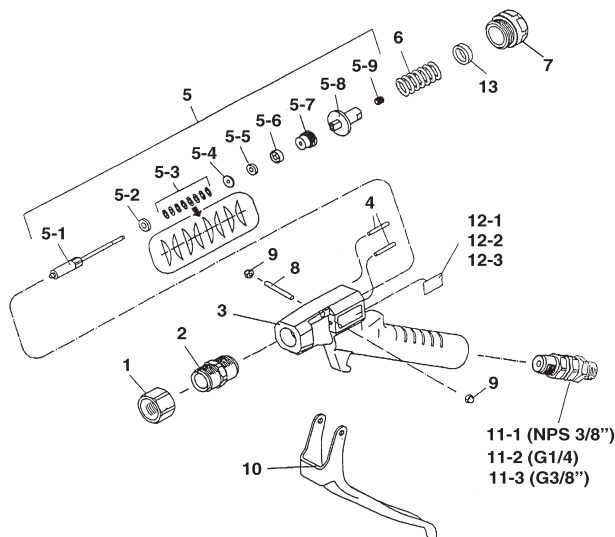


### CARACTÉRISTIQUES

- Pistolet manuel à extrusion haute pression idéal pour les applications de colles, mastics, époxy, silicones, graisses ou produits à haute viscosité.
- Passage produit 3mm.
- Pas de ressort dans le passage produit.
- Coût d'entretien réduit: peu de pièces détachées.
- Bonne prise en main: effort réduit sur la gâchette.
- Equipé d'un raccord tournant.

MODÈLES	 bar	 Ø mm	
FG 61	250	3.0	440
FG 62	250	3.0	440

• Raccord produit: G1/4" (FG 61) • Raccord produit: G3/8" (FG 62)



Modèle FG 8



### Code produit

BUSE NON INCLUS

Code	Désignation
13398270	PISTOLET EXTRUSION FG 62 RACCORD M 3/8" BSP
13398260	PISTOLET EXTRUSION FG 61 RACCORD M 1/4" BSP
13398530	PISTOLET FG 8

### Pièces détachées et accessoires

Rep.	Code	Désignation
1	03546200	ÉCROU DE BUSE F18x1.5mm
2	03807200	SUPPORT DE BUSE M18x1.5mm
4	03574200	SIÈGE AIGUILLE
5-1	93809200	AIGUILLE
5-2	03504180	BAGUE CONIQUE
5-3	03844170	RESSORT CONIQUE (1 x 8 pcs)
5-4	03067951	BAGUE APPUI JOINT ÉTOUPE
5-5, 5-6	03846170	JOINT D'AIGUILLE
5-7	03505180	SIÈGE JOINT D'AIGUILLE
5-8	03500190	SIÈGE RESSORT AIGUILLE

Rep.	Code	Désignation
5-9	06994603	VIS
6	03501190	RESSORT AIGUILLE
7	03502190	BOUCHON RESSORT AIGUILLE
8	03505200	AXE DE GÂCHETTE
9	06994103	ÉCROU AXE DE GÂCHETTE (2 pz./1 pk.)
10	03811200	GÂCHETTE
11	93816200	RACCORD 1/2 JIC
11-1	03810200	RACCORD PRODUIT TOURNANT NPS M3/8"
11-2	03813200	RACCORD PRODUIT TOURNANT M1/4" BSP
11-3	03814200	RACCORD PRODUIT TOURNANT M3/8" BSP
13	03638200	BAGUE (option)

## Nouvelle Icon X3 (30:1)

# COMPACTE ET MOBILE !

# iCon<sup>®</sup> X3



## NEW

Découvrez les ensembles pompe Icon X-3, avec pistolet ALG7 et tuyau mixte jumelé !

La nouvelle pompe Icon X-3 répond parfaitement aux exigences de l'industrie générale.

Compacte et puissante avec son **rapport de pression de 30:1**, elle est équipée d'une étoupe à compensation d'usure afin de **limiter au maximum les arrêts de production**.

Sa conception simple et rationnelle permet **un assemblage, un démontage et une maintenance extrêmement simple et rapide**.

Cet ensemble répond aux directives ATEX et aux réglementations sur les taux de transfert.

### CARACTÉRISTIQUES DE LA POMPE ICON X-3 :

- Joints d'étanchéité en V à ajustement automatique : **aucune maintenance quotidienne requise**
- Valve produit en carbure : **haute durabilité et fiabilité**
- Toutes les pièces de la section produit sont en acier inoxydable : **très résistantes et compatibles avec les produits hydrodiluable**
- Nouveau filtre TF-1S (100 mesh) : **compact et facile à entretenir**
- Disponible sur cart ou équerre murale, et en version tuyau d'aspiration avec filtre ou godet gravité (6L) : **polyvalence maximale**

DONNÉES TECHNIQUES		ICON-M233N
Rapport de pression :		30:1
Pression sortie produit maxi. :		210 bar (21 MPa)
Pression entrée d'air maxi. :		7.0 bar (0.7 MPa)
Consommation d'air :		110 NI/min *
Débit Produit :	Débit max. par cycle	25 ml/cyc
	Max. volume/min.	1,5 L/min. à 60 cyc
Nbr de cycles maxi. par minute		60 cycles

\*consommation d'air moyenne mesurée avec 4 bar de pression et à 30 cycles/min



## ENSEMBLE COMPRENANT :

- Pompe Airless sur Cart ou sur Équerre Murale
- Pistolet ALG7 + buse offerte (diamètre à définir)
- 1 Régulateur de pression d'air - Filtre de peinture TF1-S (100 Mesh)
- Tuyau d'aspiration (avec filtre 50 mesh) ou Réservoir Gravité 6L (avec filtre 50 mesh)
- Tuyau produit

**CODE BUSES :**  
voir page 150

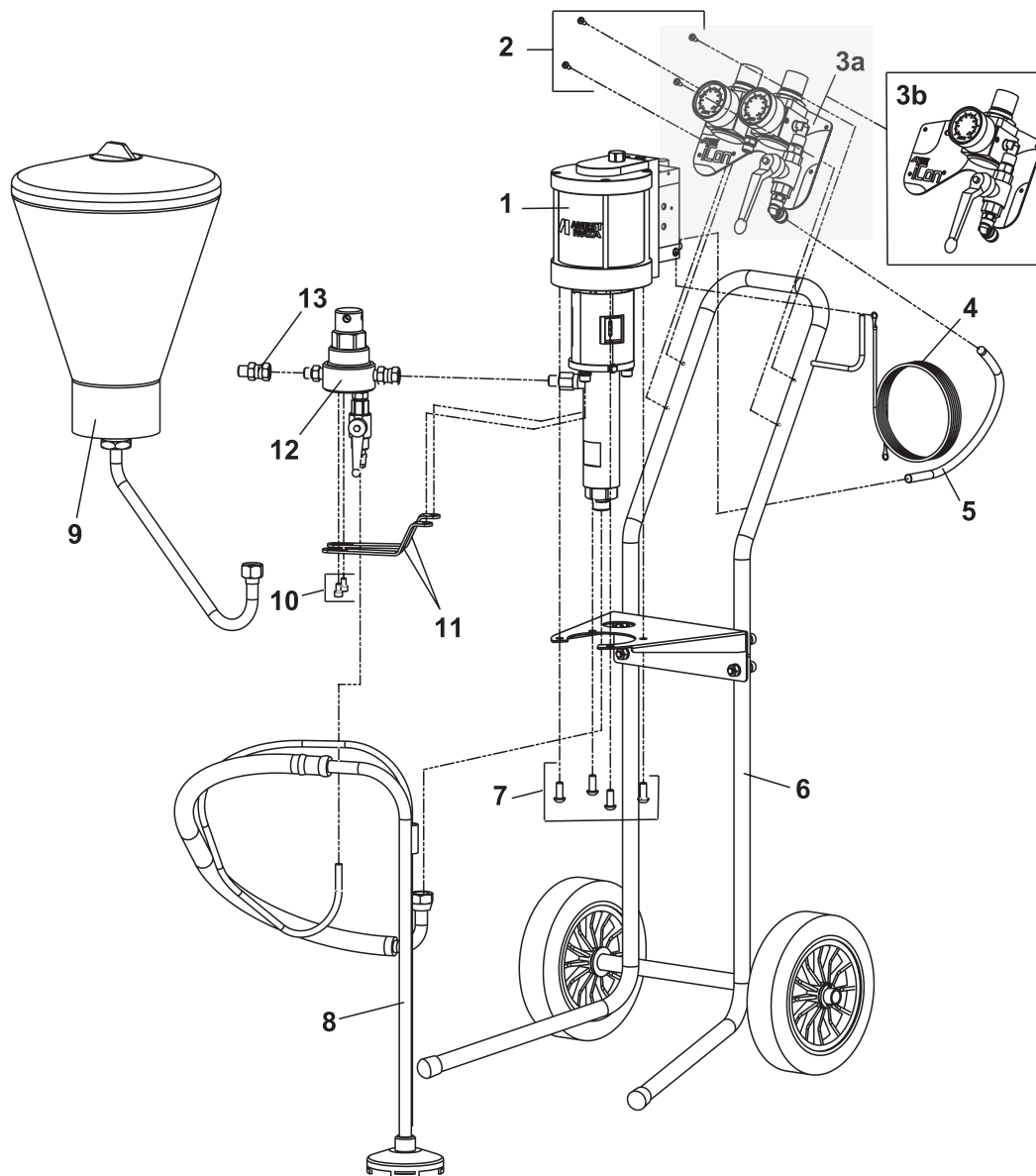


POMPE AIRLESS

## Nos ensembles & pompes seules

MODÈLES		CODE	ASSEMBLÉ AVEC :	PISTOLET ANEST IWATA	FILTRE PISTOLET	TUYAU 7.5m
SUR CHARIOT	ICON-A233N-S	140027A0		---	---	---
	ICON-A233N-S1	140026A0	TUYAU D'ASPIRATION (filtration 50 mesh)	ALG -7 TE WB	LONG - 100 Mesh	00103007
	ICON-A233N-H	140029A0		---	---	---
	ICON-A233N-H1	140028A0	RÉSERVOIR GRAVITÉ (6L) (filtration 50 mesh)	ALG -7 TE WB	LONG - 100 Mesh	00103007
SUR EQUERRE	ICON-A233N-SWM	140031A0		---	---	---
	ICON-A233N-SWM1	140030A0	TUYAU D'ASPIRATION (filtration 50 mesh)	ALG -7 TE WB	LONG - 100 Mesh	NH-25075 1456860
	ICON-A233N-HWM	140033A0		---	---	---
	ICON-A233N-HWM1	140032A0	RÉSERVOIR GRAVITÉ (6L) (filtration 50 mesh)	ALG -7 TE WB	LONG - 100 Mesh	NH-25075 1415680

**ICON-A233N** Pièces détachées



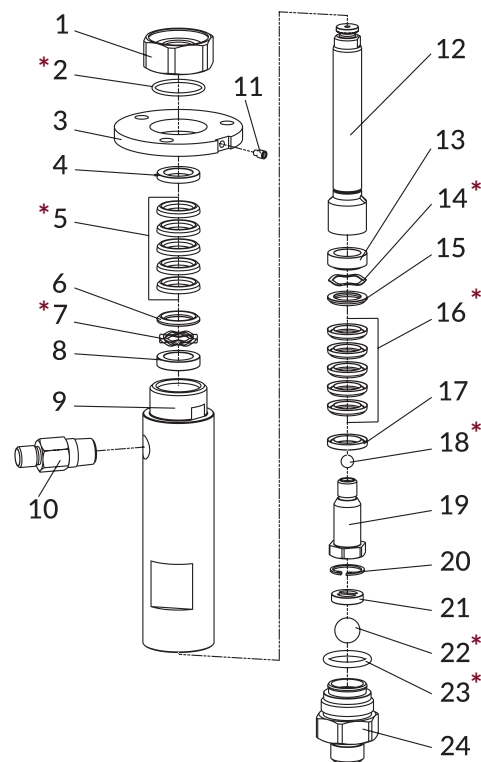
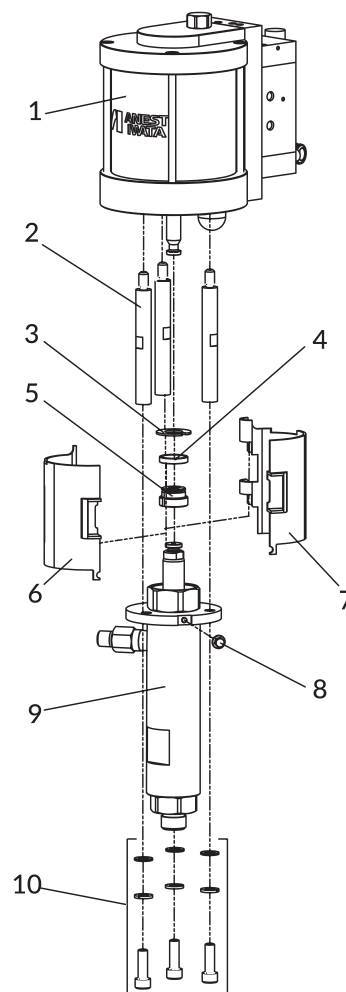
REP.	CODE	DESCRIPTION
1	-	POMPE A POUSSOIR (PP-3025N)
2	94444790	VIS (4 pcs.)
3b	940168A0	ENSEMBLE REGULATEUR D'AIR
4	ME100001	CABLE DE MISE A LA TERRE
5	940157A0	TUYAU D'AIR
6	940085A0	CART A ROULETTES
7	960046A0	VIS M8x20 (4 pcs.)
8	0101010000	CANNE ASPIRATION
9	04005510	GODET GRAVITE 6 lt.
10	06350612	VIS M6x10 (2 pcs.)
11	940052A0	SUPPORT FILTRE
12	140002A0	FILTRE PEINTURE TF-15
13	94006030	ADAPTATEUR G1/4"F - NPSM 1/4"M

## POMPE NUE

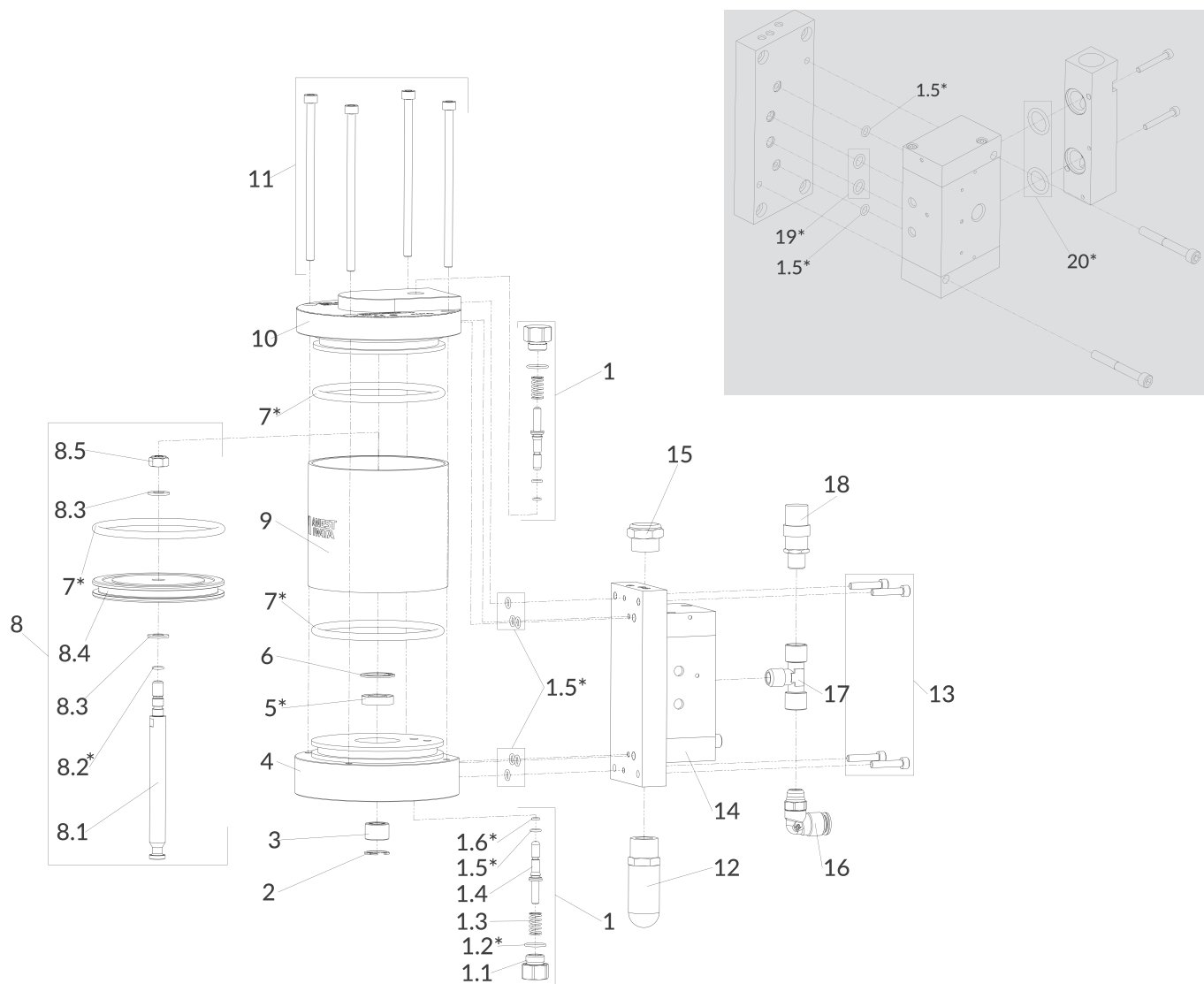
REP.	CODE	DESCRIPTION
1	940000A0	MOTEUR AIR
2	940036A0	BIELLE
3	960051A0	VOYANT 15
4	940163A0	ANNEAU
5	940162A0	COUPLAGE
6	940093A0	PROTECTION GAUCHE
7	940094A0	PROTECTION DROITE
8	960047A0	BOULON POUR BRIDE M5x12
9	940014A0	ENSEMBLE POMPE FLUIDE
10	940170A0	JEU DE VIS ET RONDELLES (3+3+3 pcs.)

## BAS DE POMPE (code: 940014A0)

REP.	CODE	DESCRIPTION
1	940031A0	SUPPORT
2	960011A0	O-RING 2.0-29.5
3	940112A0	BRIDE
4	940126A0	ADAPTATEUR FEMELLE EN V (SUPÉRIEUR)
5	940069A0	JEU DE GARNITURE EN V (SUPÉRIEUR) (3 PE + 2 PTFE)
6	940123A0	ADAPTATEUR MÂLE EN V (SUPÉRIEUR)
7	940122A0	RESSORT MULTI ONDES (SUPÉRIEUR)
8	940121A0	SUPPORT DE RESSORT (SUPÉRIEUR)
9	940015A0	TUBE D'ASPIRATION
10	940032A0	JOINT SORTIE PRODUIT
11	960040A0	PRISE
12	940166A0	TIGE D'ASPIRATION
13	940127A0	SUPPORT DE RESSORT (INFÉRIEUR)
14	940128A0	RESSORT EMBOÎTÉ (INFÉRIEUR)
15	940129A0	ADAPTATEUR MÂLE EN V (INFÉRIEUR)
16	940070A0	JEU DE GARNITURE EN V (INFÉRIEUR) (3 PE + 2 PTFE)
17	940132A0	ADAPTATEUR FEMELLE À JOINT EN V (INFÉRIEUR)
18	06662025	BILLE 5/16"
19	940021A0	PORTE-VALVE (ENSEMBLE)
20	960014A0	VOYANT 20
21	04944770	GARNITURE PORTE-VALVE
22	06662050	BILLE 5/8"
23	960015A0	O-RING 3.53-23.39
24	940033A0	ADAPTATEUR DE VANNE (ENSEMBLE)
*	74002220	KIT JOINT BAS DE POMPE

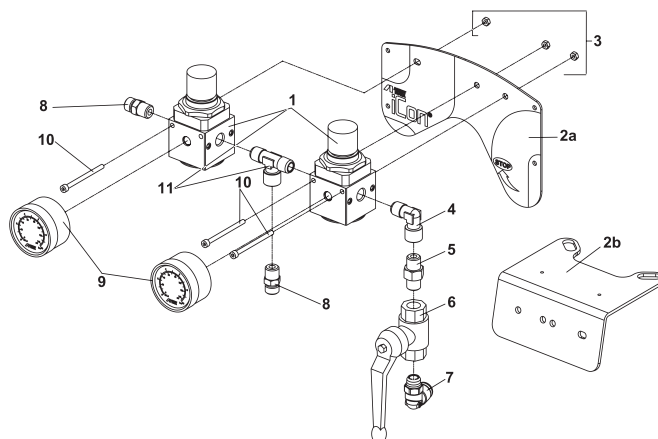
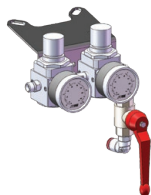


ICON-A233N Pièces détachées



REP.	CODE	DESCRIPTION
1	940073A0	JEU VANNE PILOTE
1.1	940007A0	BOUCHON VANNE
1.2*	96997009	O-RING $\varnothing$ 1.5-13.5
1.3	940006A0	RESSORT VANNE
1.4	940005A0	AXE VANNE
1.5*	96997003	O-RING $\varnothing$ 1,5-5,5
1.6*	96997012	O-RING $\varnothing$ 1.5-3.5
2	960000A0	VOYANT 18
3	940002A0	METAL
4	940001A0	MODULE INFÉRIEUR
5*	960001A0	U-PACKING
6	960002A0	VOYANT 24
7*	960004A0	O-RING $\varnothing$ 5.33-89.69
8	940065A0	JEU DE TIGES DE PISTON
8.1	940159A0	TIGE PISTON
8.2*	960052A0	O-RING $\varnothing$ 1.5-6
8.3	06363080	WASHER

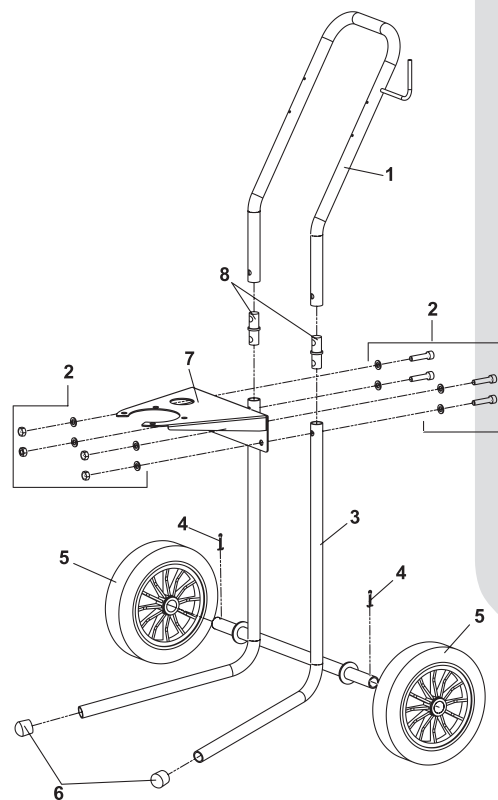
REF.	CODE	DESCRIPTION
8.4	940004A0	PISTON PNEUMATIQUE
8.5	960003A0	AUTOBLOQUANT
9	940008A0	CYLINDRE
10	940010A0	CAPOT HAUT
11	960006A0	BOULON DOUILLE M6x120 (4 pcs.)
12	960010A0	SILENCIEUX
13	96350525	BOULON DOUILLE M5x25 (4 pcs.)
14	940174A0	AIR DE FONCTIONNEMENT VALVE
15	04447820	FILTRE D'ÉCHAPPEMENT
16	960017A0	UNION COUDE
17	UL30030000	RACCORD EN T
18	UL30036000	SOUPAPE DE SÉCURITÉ
19*	960031A0	O-RING
20*	960008A0	O-RING
*	940072A0	(*) JEU DE JOINTS TORIQUES POUR MOTEUR PNEUMATIQUE ET VANNE AIR

**VERSION CHARIOT**
**VERSION ÉQUERRE**


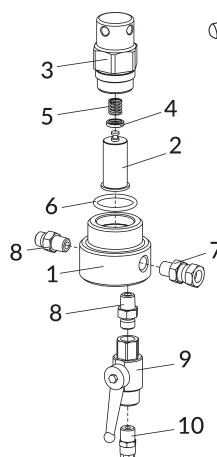
REP.	CODE	DESCRIPTION
	940155A0	REGULATEUR AIR POUR VERSION CHARIOT
	940158A0	REGULATEUR AIR POUR VERSION MURALE
1	UI00070001	REGULATEUR AIR
2a	940156A0	PANNEAU (VERSION CHARIOT)
2b	UL00005201	PLAQUE REGULATEUR AIR (VERSION MURALE)
3	UL300700	VIS M4 (3 pcs.)
4	UL300201	JOINT EN L
5	UL300101	MAMELON
6	UL30034901	VANNE A BILLE AVEC TROU D'ECHAPPEMENT
7	960017A0	UNION DE COUDE
8	UL30010501	MAMELON SPECIAL R1/4" - G1/4"
9	02004003	JAUGE DE PRESSION (bar - psi)
10	06350455	BOULON M4x55 (3 pcs.)
11	87250042	JOINT EN T

**CART À ROULETTE (code: 940085A0)**

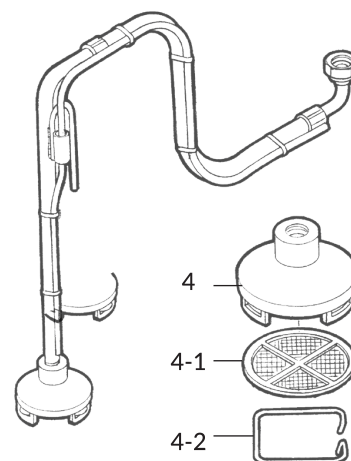
REP.	CODE	DESCRIPTION
1	940113A0	STRUCTURE CART
2	940169A0	PACK VIS, ECROUS ET RONDELLES (4+4+8 pcs.)
3	UL300811	BROCHE FENDUE
4	UL200001	ROUE
5	960019A0	CASQUETTE EN CAOUTCHOUC
6	940087A0	SUPPORT MURAL
7	940089A0	ELEMENT DE CONNEXION


**FILTRE À PEINTURE**

REP.	CODE	DESCRIPTION
	140002A0	FILTRE PEINTURE TF-1S
1	940053A0	CORPS DE FILTRE
2	VFM2704	FILTRE 100 MESH
3	940054A0	CYLINDRE
4	940055A0	WASHER
5	940056A0	RESSORT FILTRE
6	960021A0	O-RING 3.53-32.92
7	96859022	JOINT PIVOTANT R1/4" M - G1/4" F
8	UL300462	JOINT G1/4" - R1/4"
9	UL30090100	VANNE DE VIDANGE
10	UL300302	JOINT DE TUYAU


**CANNE D'ASPIRATION**

REP.	CODE	DESCRIPTION
	0101010000	TUYAU ASPIRATION - 50 MESH
4	UL1000701	COUVERCLE CANNE ASPIRATION
4-1	0040720100	FILTRE 50 MESH
4-2	00407203	CLIPS FIXATION CANNE



NEW

### PACK AIRLESS :

- POMPE AIRLESS ICON
- PISTOLET AIRLESS ALG-7 TE WB
- BUSE + SUPPORT DE BUSE RÉVERSIBLE
- TUYAU HAUTE PRESSION

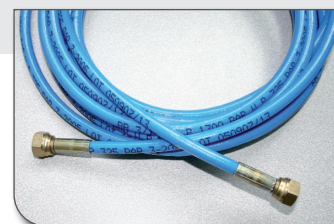


Pistolet ALG-7 TE WB page 132



Buse + support

Code buse: voir page 150



Code tuyau HP: voir page 161

N = INOX

CODE	ENSEMBLE	ICON-A433N POMPE AIRLESS			ALG-7 TE WB PISTOLET AIRLESS			Tuyau
		Rapport	Pression produit max	Débit max	Modèle du pistolet	Type de filtre	Pression max produit	
74000160FR10	ICON-A433N-FR10	36:1	250 bar	5.2 l/min	ALG-7 TE WB	100 Mesh	250 bar	10m
74000160FR15	ICON-A433N-FR15							15m
74000160FR20	ICON-A433N-FR20							20m

Précisez le modèle de buse dont vous avez besoin.

CODE	ENSEMBLE	ICON-A333N POMPE AIRLESS			ALG-7 TE WB PISTOLET AIRLESS			Tuyau
		Rapport	Pression produit max	Débit max	Modèle du pistolet	Type de filtre	Pression max produit	
74000170FR10	ICON-A333N-FR10	32:1	224 bar	3.6 l/min	ALG-7 TE WB	100 Mesh	250 bar	10m
74000170FR15	ICON-A333N-FR15							15m
74000170FR20	ICON-A333N-FR20							20m



# iCon

De la peinture bois et métal, au revêtement de surface extérieur en passant par la réparation des bateaux, les pompes AIRLESS **ICON®** idéales pour les applications haute pression sont parfaitement adaptées aux exigences du secteur industriel gros débit.

Les avantages des pompes Icon® résident dans leur assemblage, leur démontage et leur maintenance extrêmement simples ainsi que leur excellente fiabilité.

DONNÉES TECHNIQUES		ICON-A333N	ICON-A433N
MODÈLE DE POMPE:		PP-3260N	PP-3688N
POIDS:		40 Kg	46.5 Kg
DIMENSIONS (LxPxH):		496 x 627 x 1164 mm	
FILTRE DE PEINTURE:	Filtre de peinture	TF-8N (100 Mesh)	
	Filtration canne	50 mesh	15 mesh
PRESSION SORTIE PRODUIT MAXI:		224 bar (22.4 MPa)	250 bar (25 MPa)
PRESSION ENTRÉE D'AIR MAXI:		7.0 bar (0.7 MPa)	
RAPPORT DE PRESSION:		32:1	36:1
T° D'UTILISATION:		5°-40° C	
NIVEAU SONORE:		99.7 dB(A)	97.2 dB(A)
COMPRESSEUR NÉCESSAIRE:		> 1.5 Kw	
DÉBIT PRODUIT:	Débit par cycle	60 ml	88 ml
	Débit maxi. l/min	3.6 l/min	5.2 l/min
NOMBRE DE CYCLES PAR MINUTE		60 cyc	
RACCORD AIR / PRODUIT		ENTRÉE AIR: M1/4" BSP / PRODUIT: M1/4" BSP	



## POMPE AIRLESS ICON

### CARACTÉRISTIQUES

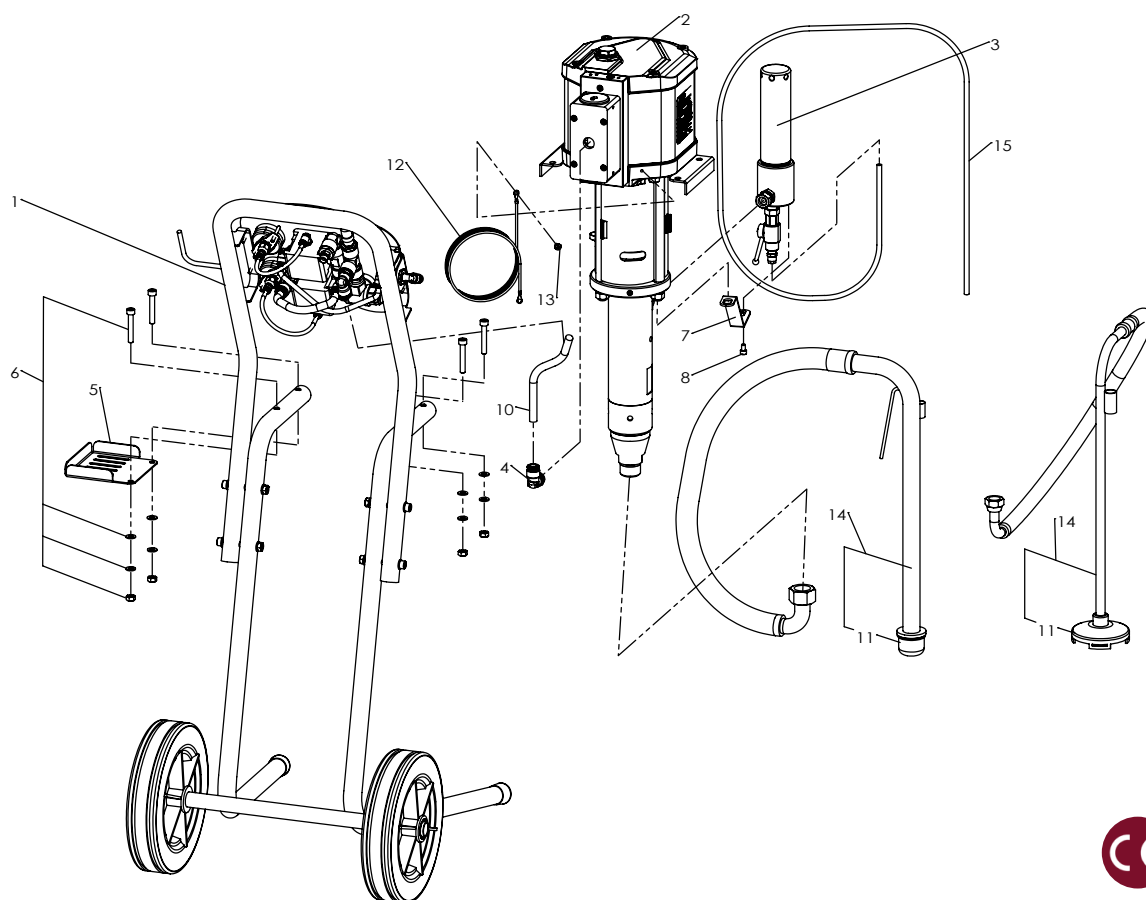
Tous les modèles sont sur cart (ou équerre) avec:

- Régulateur d'air
- Filtre de peinture (TF-8N voir page 156)
- Canne d'aspiration avec filtre
- Tuyau retour produit
- Valve d'air de sécurité

ICON-A433N | ICON-A333N  
POMPE AIRLESS

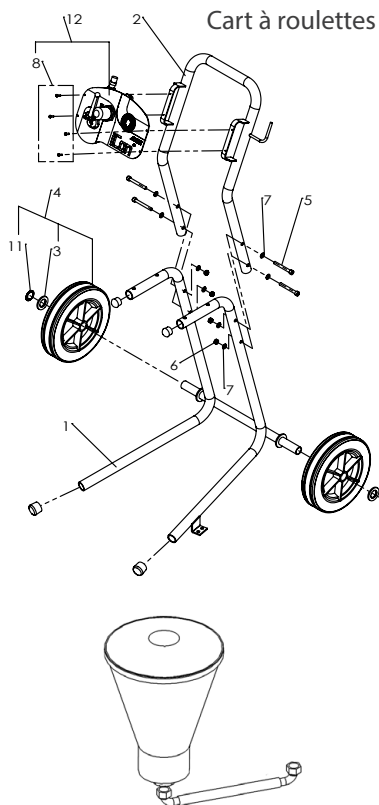
CODE	POMPE	CONFIGURATION
14050180	ICON-A433N	POMPE AIRLESS (36:1) version chariot
14050190	ICON-A333N	POMPE AIRLESS (32:1) version chariot
74050180M	ICON-A433N	POMPE AIRLESS (36:1) version équerre
74050190M	ICON-A333N	POMPE AIRLESS (32:1) version équerre
74050199	A333N/A433N	KIT 2 SORTIES



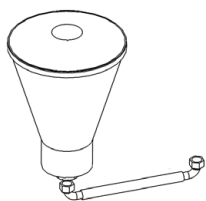


### CONFIGURATION

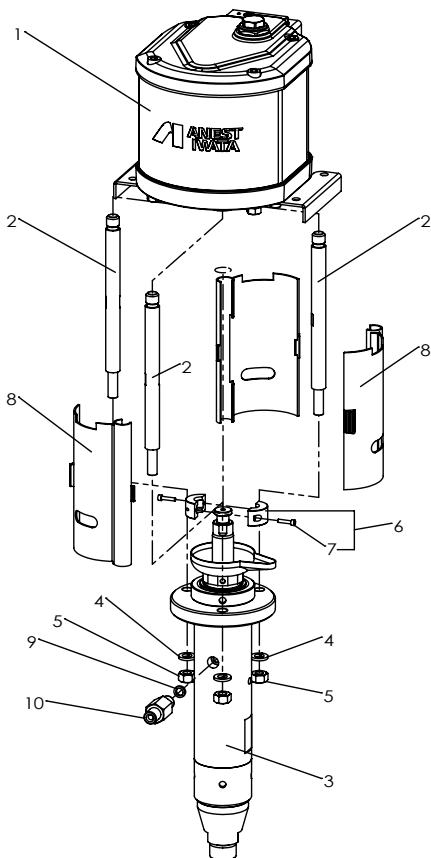
Rep.	Code	Désignation	ICON-M433N	ICON-M333N
	04005460	ÉQUERRE MURALE	x	x
1	04445670	CART À ROULETTE	x	x
2	14050130	POMPE COMPLÈTE NUE 36:1	PP-3688N	--
2	14050140	POMPE COMPLÈTE NUE 32:1	PP-3260N	x
3	1457000000	FILTRE PRODUIT COMPLET	TF-8N	x
4	04444920	COUDE ADAPTATEUR	M1/2"x ø12	x
5	04444740	SUPPORT ACCESSOIRES		x
6	94447890	ENSEMBLE VIS		x
7	04001270	ÉQUERRE DE FILTRE		x
8	06350612	VIS	M6x10	x
10	04444690	TUYAU AIR	ø12	x
11	04444760	CRÉPINE ASPIRATION MÉTAL	M28x1.5 15mesh	--
11	UL10000701	CRÉPINE ASPIRATION COMPLÈTE	M15x50mesh	x
12	ME100001	CÂBLE DE TERRE		x
13	06155024	VIS	M5x10	x
14	0101010000	CANNE ASP STD COMPLÈTE	M15	--
14	71010012	CANNE ASP 200L	INOX F1/2" / CRÉPINE 15x10	x
14	71010025	CANNE ASP 200L	INOX F1" / CRÉPINE 28x1,5	--
14-2	VFM3011	TAMIS 50 MESH		x
14-2	VFM3012	TAMIS 100 MESH		x
14-3	00407203	ANNEAU DE RETENUE		x
15	00100030	TUYAU RETOUR PRODUIT	8x6	x
16	94445770	LIQUIDE DE PROTECTION JOINTS	Huile de coupelle 1/2 L	x
17	04445760	CLÉ DE DÉMONTAGE		x



Cart à roulettes



Pompe nue



### CART À ROULETTES

Code	Désignation	Rep.	
04445670	CART À ROULETTES pour ICON-M433N/ ICON-M333N s/dde		
94445680	EMBASE	ROULETTES (2 pcs.)+ RONDELLES (2 pcs.) + ANNEAUX ÉLASTIQUES (2 pcs.)	1
04444730	POIGNÉE		2
04445720	RONDELLE		3
94444960	ROULETTES		4
04447890	VIS M8	(1 x 4 pcs.)	5
06361081	ECROU M8		6
06363080	RONDELLES M8		7
94444790	VIS M4x16	(1 x 4 pcs.)	8
04447900	ANNEAUX ÉLASTIQUES		11
94445790	ENSEMBLE RÉGULATEURS		12

### GODET GRAVITÉ 6L POUR ICON

Code	Désignation
0102000602	GODET 6L + TUBE + FILTRE ICON 333
0102000610	GODET 6L + TUBE + FILTRE ICON 433

### ÉQUERRE MURALE

Code	Désignation
04005460	KIT ÉQUERRE MURALE

### POMPE NUE

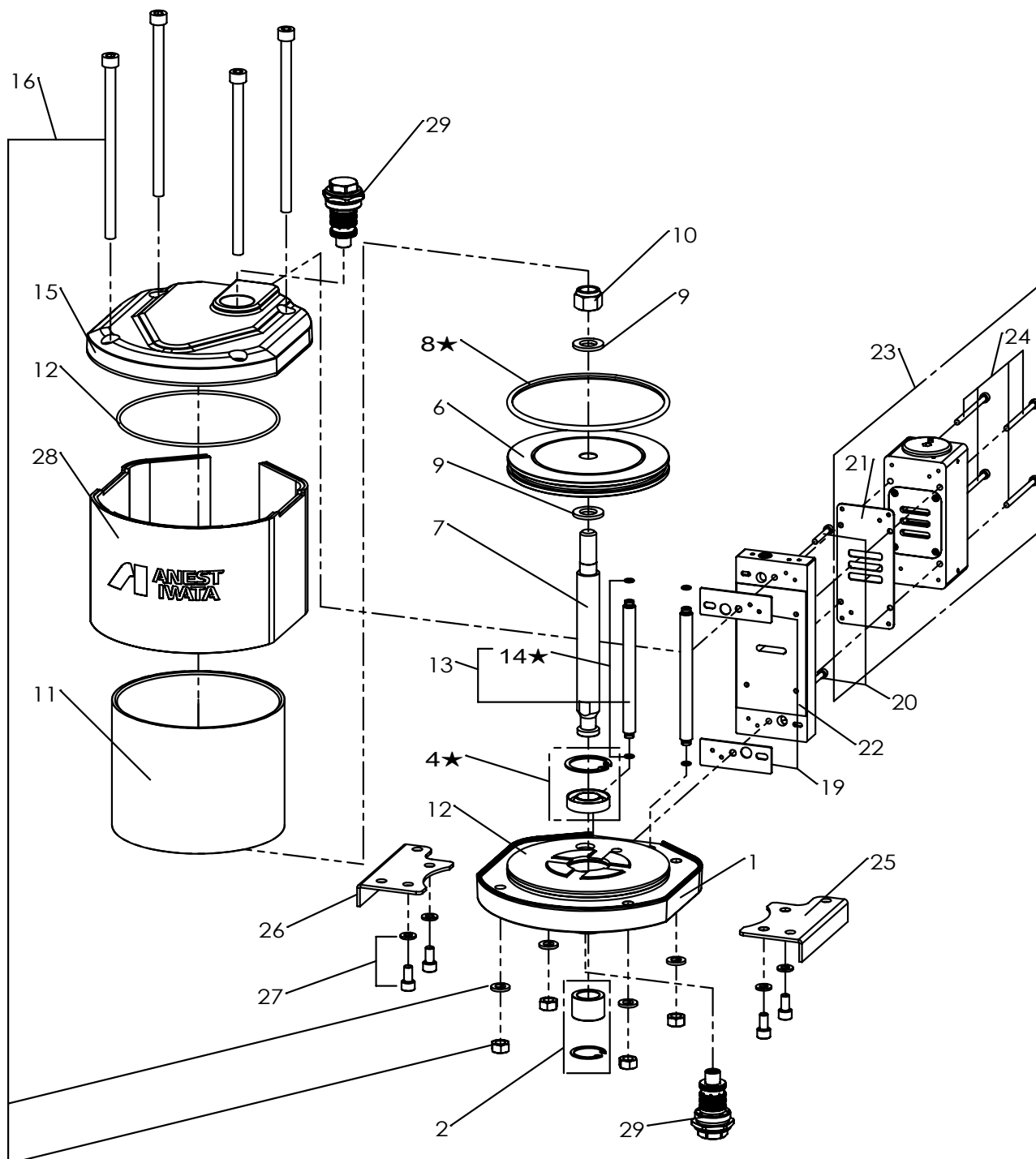
Code	Désignation		Rep.
14050130	PP-3688N POMPE NUE POUR ICON-M433N		
14050140	PP-3260N POMPE NUE POUR ICON-M333N		
04946700	MOTEUR AIR COMPLET	pour ICON-M433N	1
04946750	MOTEUR AIR COMPLET	pour ICON-M333N	1
04938220	ENTRETOISE		2
04946730	BAS DE POMPE	pour ICON-M433N	3
04946760	BAS DE POMPE	pour ICON-M333N	3
06362120	RONDELLE FREIN	M12	4
06361121	ECROU	M12	5
94938230	ACCOUPLLEMENT	pour ICON-M433N	6
94943870	ACCOUPLLEMENT	pour ICON-M333N	6
94939540	VIS	M4x20 (1 x 2 pcs.)	7
04938240	CAPOT DE PROTECTION		8
04938260	JOINT RACCORD PRODUIT		9
04938250	RACCORD SORTIE PRODUIT		10

ICON-A433N & ICON-A333N Pièces détachées

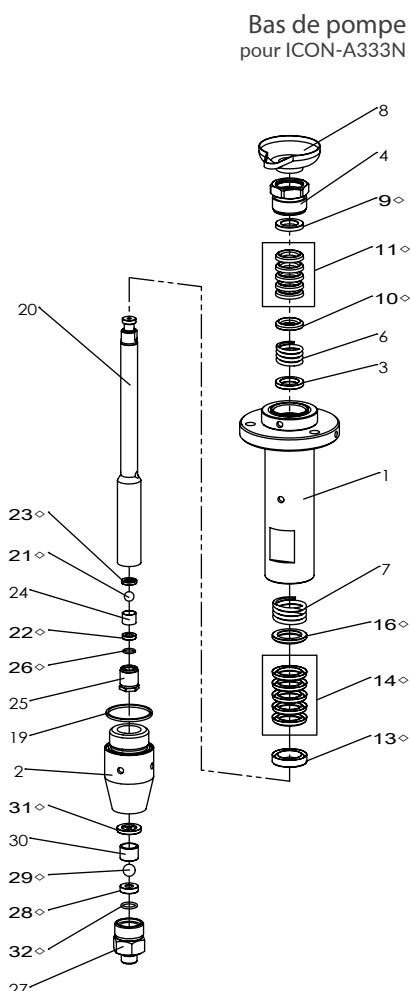
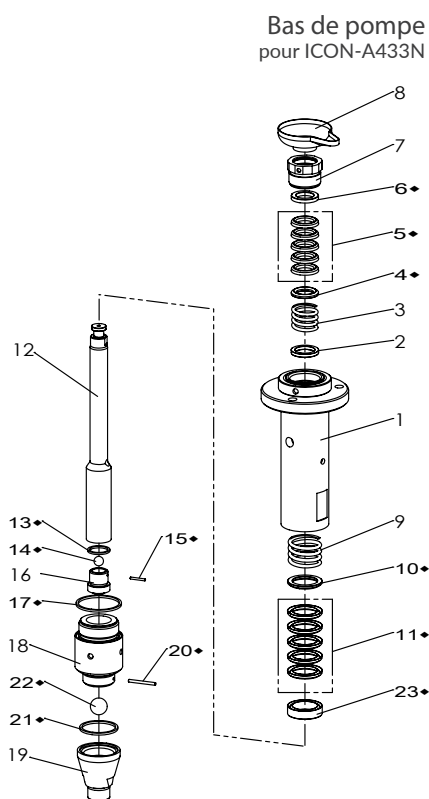
MOTEUR AIR COMPLET

Code	Désignation	Rep.	ICON-M433N	ICON-M333N
04946700	MOTEUR COMPLET pour ICON-M433N			
04946750	MOTEUR COMPLET pour ICON-M333N			
94938600	BASE MOTEUR	1	x	--
94944860	BASE MOTEUR	1	--	x
94938620	GUIDE	MÉTAL ø 22 x ø 32 x L22 + CIRCLIPS	2	x
94944870	GUIDE	MÉTAL ø 18 x ø 25 x L25 + CIRCLIPS	2	--
94943830	JOINT À LÈVRE	JOINT À LÈVRE + CIRCLIPS	4*	x
94946600	JOINT À LÈVRE	JOINT À LÈVRE + CIRCLIPS	4*	--
94939290	PISTON AIR		6	x
94944900	PISTON AIR		6	--
94939300	AXE		7	x
94944910	AXE		7	--
04943730	O'RING	ø 5.34 x ø 145.42	8*	x
04944980	O'RING	ø 5.34 x ø 113.7	8*	--
96471162	RONDELLE	M16 (1 x 2 pcs.)	9	x
96471142	RONDELLE	M14 (1 x 2 pcs.)	9	--
04939460	ECROU FREIN	M16	10	x
04944960	ECROU FREIN	M14	10	--
94939270	CYLINDRE		11	x
94944880	CYLINDRE		11	--
94943740	JOINT O'RING	ø 3 x ø 154	12	x
94944990	JOINT O'RING	ø 3 x ø 119.5	12	--
94939320	TUBE AIR		13	x
96637607	O'RING SET	O'RING ø 1.5 x ø 6.5	14*	x
94939310	COUVERCLE		15	x
94944920	COUVERCLE		15	--
94939480	BOULON		16	x
94944970	BOULON		16	--
94939350	JOINT PLAT	(1 x 2 pcs.)	19	x
94939520	VIS	M5xL35 (1 x 2 pcs.)	20	x
04939340	JOINT PLAT		21	x
94939330	EMBASE AIR		22	x
94946720	DISTRIBUTEUR D'AIR		23	x
94939530	JEU DE VIS	M5x75	24	x
04939450	ÉQUERRE GAUCHE		25	x
04944950	ÉQUERRE GAUCHE		25	--
04939440	ÉQUERRE DROITE		26	x
04944940	ÉQUERRE DROITE		26	--
94939490	VIS + RONDELLE		27	x
94447750	COUVERCLE		28	x
94447830	COUVERCLE		28	--
94946710	VALVE DE PILOTAGE		29	x
04001490	KIT MAINTENANCE MOTEUR AIR	*	x	--
04002030	KIT MAINTENANCE MOTEUR AIR	*	--	x

(\*) Pièces détachées INCLUS dans LE KIT MAINTENANCE



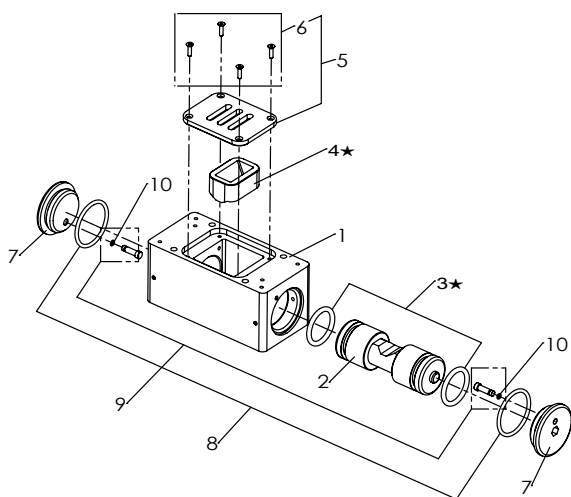
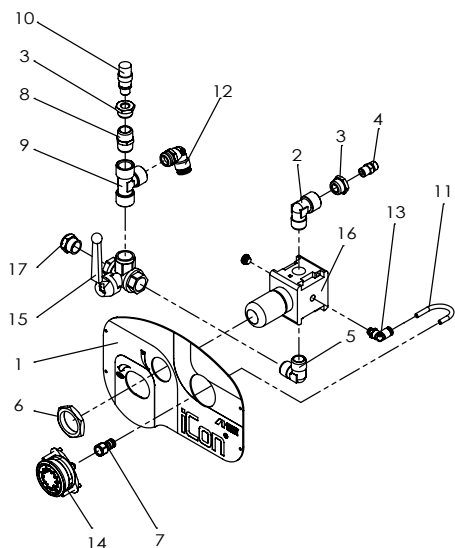
## ICON-A433N & ICON-A333N Pièces détachées



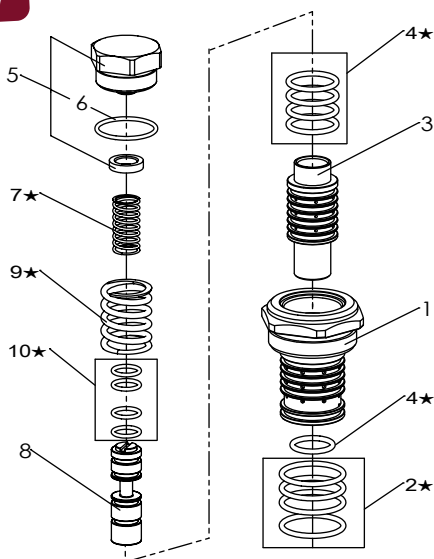
### BAS DE POMPE

Code	Désignation	Rep.
04946730	BAS DE POMPE pour ICON-M433N	
04001520	CYLINDRE PRODUIT	1
04938380	APPUI DE RESSORT SUP	2
04938370	RESSORT SUP	3
04938320	RONDELLE APPUI MÂLE SUP	4*
04001500	KIT DE JOINTS "V" SUP	5*
04938350	RONDELLE APPUI FEMELLE SUP	6*
940175A0	ECROU DE JOINT	7
960053A0	JOINT pour écrou de joint (rep.7)	
04938490	COUPE SOLVANT	8
04938360	RESSORT INF	9
04938470	APPUI DE RESSORT MÂLE INF	10*
04001510	KIT DE JOINTS "V" INF	11*
94938400	PISTON	12
04938420	JOINT DE SIÈGE	13*
06662045	BILLE 9/16"	14*
04938430	GOUPILLE	15*
94938410	SIÈGE REFOULEMENT	16
04000210	JOINT DE CYLINDRE	17*
94938300	TUBE ASPIRATION	18
94938310	SIÈGE ASPIRATION	19
04938390	GOUPILLON	20*
04000140	JOINT DE SIÈGE	21*
06662100	BILLE 1"	22*
04938440	RONDELLE APPUI FEMELLE INF	23*
04002020	KIT BAS DE POMPE ICON-M433N (inclus les pièces)	
04946760	BAS DE POMPE pour ICON-M333N	
04002100	CYLINDRE PRODUIT	1
94943910	TUBE ASPIRATION	2
04944740	APPUI DE RESSORT	3
940176A0	ECROU DE JOINT	4
960053A0	JOINT pour écrou de joint (rep.4)	
04944730	RESSORT SUP	6
04944720	RESSORT INF	7
04938490	COUPE SOLVANT	8
04943990	RONDELLE APPUI FEMELLE SUP	9*
04943960	RONDELLE APPUI MÂLE SUP	10*
04002040	KIT JOINTS "V" SUP	11*
04944810	RONDELLE APPUI FEMELLE INF	13*
04002060	KIT DE JOINTS "V" INF	14*
04944840	APPUI DE RESSORT MÂLE INF	16*
04000240	JOINT DE CYLINDRE	19
94944750	PISTON	20
06662040	BILLE 1/2"	21*
04944780	SIÈGE REFOULEMENT	22*
04944770	JOINT DE SIÈGE	23*
04944790	GUIDE BILLE	24
04944760	APPUI DE SIÈGE	25
04944800	JOINT O-RING	26*
04943920	RACCORD ASPIRATION	27
04943930	SIÈGE ASPIRATION	28*
06662050	BILLE	29*
04943940	GUIDE BILLE	30
04943950	JOINT DE GUIDE	31*
04946590	JOINT O-RING	32*
04002120	KIT BAS DE POMPE ICON-M333N (inclus les pièces*)	

Régulateur d'air



**NEW**



### RÉGULATEUR D'AIR

Code	Désignation		Rep.
94445790	RÉGULATEUR D'AIR COMPLET		
04444640	PLAQUE		1
04444800	RÉGULATEUR		2
04445850	RACCORD "T"	FMF 1/2"	3
04444910	RACCORD	MM1/2"	4
04444930	COUDE	MF 1/2"	5
04444860	REDUCTEUR	G1/2"-G1/4"	6
UL30010501	RACCORD	R1/4" -	7
04444650	MANOMÈTRE		8
04444940	COUDE	1/8" - ø 6	9
04444850	RACCORD "T"	FFF 1/2"	10
04444920	COUDE MÂLE	1/2" x ø12	11
UL30036000	SOUPAPE DE SÉCURITÉ		12
04444950	RACCORD FEMELLE	1/4" - ø6	13
04444870	TRAVERSÉE DE CLOISON	1/4"	14
04444840	VANNE 3 VOIES	1/2"	17
04447940	COUDE	1/8" - ø 8	19
04444670	TUYAU 1	ø 6 - 160mm	20
04447920	TUYAU 2	ø 6 - 200mm	21
04444680	TUYAU 3	ø 8 - 80mm	22
04447930	TUYAU 5	ø 12	23
04444830	ECROU DE RÉGULATEUR		24
04447820	SILENCIEUX		25
04001230	COUDE	1/4"	26
04001130	COUDE	1/2" ø 8	27

### DISTRIBUTEUR D'AIR (rep.23)

Code	Désignation		Rep.
94946720	DISTRIBUTEUR D'AIR		
94939360	CORPS DISTRIBUTEUR		1
04939410	TIRROIR		2
94000440	JOINT O-RING ø 4 x ø 28	(2 pcs.)	3*
04939370	INVERSEUR		4*
94939380	PLAQUE INVERSEUR		5
94943720	VIS	(4 pcs.)	6
04939390	BOUCHON		7
94943770	JOINT O-RING ø 3 x ø 38	(2 pcs.)	8
94939400	ENSEMBLE PISTONS rep. 9 (2 pcs.) + rep. 10 (2 pcs.)		9
04943810	JOINT O-RING ø 1 x ø 3		10

### VALVE DE PILOTAGE (rep.29)

Code	Désignation		Rep.
94946710	VALVE DE PILOTAGE		
94938610	CORPS DE VALVE		1
--	JOINT O-RING	ø 2 x ø 21.5	2*
94939220	VALVE		3
--	JOINT 'RING	ø 2 x ø 14	4*
94939230	BOUCHON		5
--	JOINT O-RING	ø 1.5 x ø 22	6
04939240	RESSORT		7*
94939260	TIROIR		8
04939250	RESSORT DE VALVE		9*
--	JOINT O-RING	ø 1.5 x ø 9	10*
04001390	KIT JOINT COMPLET		



Code	Désignation
87450042W	SUPPORT DE BUSE RÉVERSIBLE F 11/16 - 16 FILETS
94445770	HUILE PROTECTION 1/2L COUPELLE ICON



### CODE BUSES HP RÉVERSIBLES

Buse avec insert en carbure de Tungstène haute précision, garantissant une longue durée de vie.

Les buses réversibles permettent le débouchage aisé de la buse par son système de rotation.

Équipez-vous obligatoirement du support réversible à l'achat d'un pistolet.



### QUAND CHANGER LA BUSE?

La buse doit être changée lorsque son usure réduit la largeur de jet de plus de 25%. Une buse usée nécessitera davantage de passes et consommera plus de peinture.

Code	Diamètre de buse	Largeur de jet (mm)		
		à 30 cm de distance	à 105 bars	à 140 bars
UL900930	0,009" 0,23mm	150 mm	0,255	0,296
UL900940		178 mm		
UL900950		203 mm		
UL900960		230 mm		
UL901130	0,011" 0,28 mm	165 mm	0,38	0,45
UL901140		190 mm		
UL901150		216 mm		
UL901160		250 mm		
UL901320	0,013" 0,33 mm	135 mm	0,575	0,68
UL901330		170 mm		
UL901340		203 mm		
UL901350		229 mm		
UL901360		260 mm		
UL901530	0,015" 0,38mm	180 mm	0,75	0,87
UL901540		216 mm		
UL901550		254 mm		
UL901560		275 mm		
UL901580		330 mm		
UL901830	0,018" 0,46mm	190mm	1,125	1,35
UL901840		254 mm		
UL901850		279 mm		
UL901860		325 mm		
UL902130	0,021" 0,53mm	220 mm	1,54	1,76
UL902140		279 mm		
UL902150		305 mm		
UL902160		360 mm		
UL902630	0,026" 0,66mm	250 mm	2,29	2,7
UL902640		305 mm		
UL902650		356 mm		
UL902660		395 mm		

### ACCESSOIRES

Code	Désignation
W2COM6164 <b>1</b>	AIGUILLE DE DÉBOUCHAGE (X12 PIÈCES)
03235590 <b>2</b>	JOINT DE BUSE HP (UNITÉ)
73235590 <b>2</b>	JOINT DE BUSE HP (1 X 10)
73235595 <b>2</b>	JOINT DE BUSE HP (1 X 5)



**1**



**2**





### ALS - 653 N KE

Pompe INOX 45/1

### ALS - 663 N KE

Pompe INOX 63/1



### CARACTÉRISTIQUES

- Pompe double effet: débit constant de la peinture.
- Finition de haute qualité: 2 étages de filtration (canne d'aspiration et sortie de pompe).
- Grande rapidité d'exécution grâce à son débit important.
- Polyvalente: convient pour faible et moyenne viscosité.
- Rinçage rapide diminuant les consommations de solvant.
- Coût de maintenance réduit: pièces détachées limitées et grande simplicité de conception.
- Convient pour 1 ou 2 opérateurs kit 2 sorties (sur demande).
- Une réponse à tous vos besoins: sur charriot/ équerre murale.
- Equipement complet: filtre peinture + régulateur d'air.
- "N": Version acier Innox: compatible hydro et solvanté.
- Sécurité maximum: vanne d'arrêt d'urgence et soupape de sécurité

MODÈLES	n:n	bar	m³/min	l/min	mesh
ALS-653 N KE	45:1	270	6.0	12.5 (50 cyc)	30
ALS-663 N KE	63:1	378		11 (50 cyc)	30

• Raccord air: G1/4" • Raccord produit: G1/4"



MODÈLES	ALS-653 N KE	ALS-663 N KE
FILTRATION SORTIE DE POMPE	60 MESH	60 MESH
SYSTÈME D'ASPIRATION	CANNE SOUPLE	CANNE SOUPLE
NIVEAU SONORE	93 dB(A)	93 dB(A)
MATIÈRE BAS DE POMPE	ACIER INOX	ACIER INOX
DIMENSIONS (l x L x H)	50 x 50 x 100cm	50 x 50 x 100cm
POIDS	90 KG	86 KG
FILETAGE ENTRÉE D'AIR	M1/2" BSP	M1/2" BSP
FILETAGE SORTIE PRODUIT	M1/4" BSP	M1/4" BSP
FILETAGE CANNE D'ASPIRATION	M1/2" BSP	M3/4" BSP
MONTAGE DE LA POMPE	SUR CHARIOT	SUR CHARIOT
BASSE / MOYENNE / HAUTE VISCOSITÉ	OUI / OUI / OUI	OUI / OUI / OUI
PRODUIT THIXO	OUI	OUI

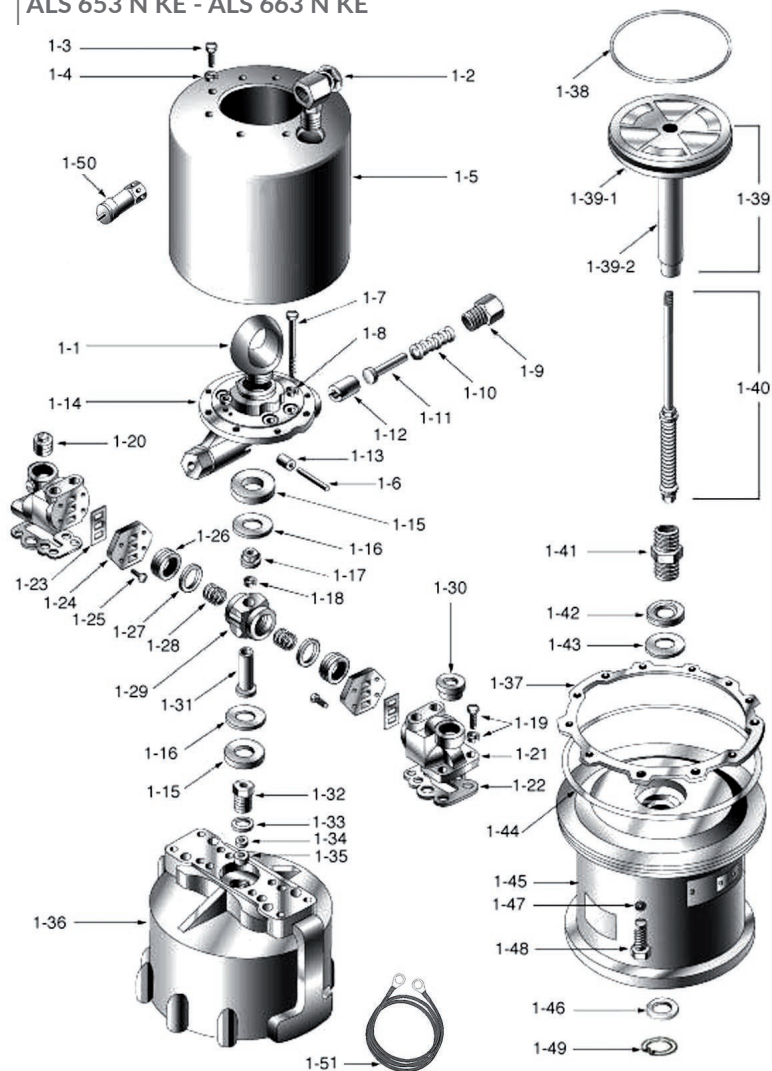
### Code produit

Code	Modèle	Désignation
14057800	ALS 653 N	POMPE HAUTE PRESSION INOX (45/1)
14057810	ALS 663 N	POMPE HAUTE PRESSION INOX (63/1)

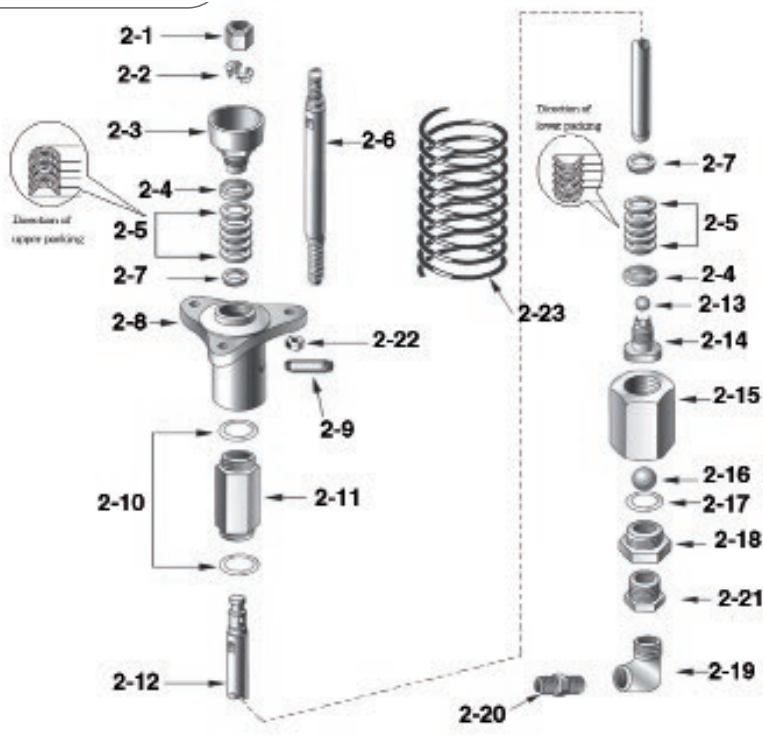
PIÈCES DÉTACHÉES VOIR PAGES 154-155

**Moteur pneumatique**

ALS 653 N KE - ALS 663 N KE



**Pompes | ALS 653 N KE  
- ALS 663 N KE**

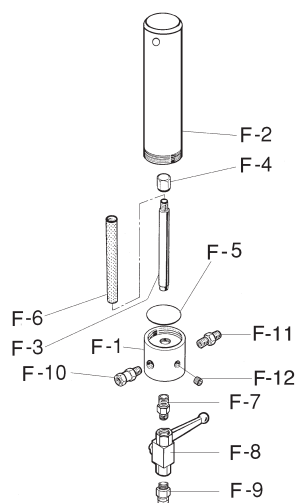


## ALS-653 N KE | ALS-663 N KE (45/1; 63/1) Pièces détachées

Rep.	Code	Désignation	Modèle
1-1	98019180	VIS A OEIL	
1-2	98020180	RACCORD AIR COUDE	
1-3	98021180	VIS	
1-4	98022180	RONDELLE GROWER	
1-5	98023180	COUVERCLE MOTEUR AIR	
1-6	98018190	GOUPILLE	
1-7	98019190	VIS	
1-8	98020190	RONDELLE GROWER	
1-9	98021190	BOUCHON	
1-10	98022190	RESSORT	
1-11	98023190	GUIDE RESSORT	
1-12	98018200	PISTON	
1-13	98019200	ROULEAU	
1-14	98020200	BOITIER INVERSEUR	
1-15	98021200	AMORTISSEUR	
1-16	98022200	RONDELLE	
1-17	98018150	ÉCROU	
1-18	98019150	RONDELLE ÉLASTIQUE	
1-19	98020150	VIS + RONDELLE	
1-20	98021150	BOUCHON 6 PANS CREUX	
1-21	98022150	COLLECTEUR	
1-22	98023150	JOINT PLAT	
1-23	98018160	JOINT PLAT DE VALVE	
1-24	98019160	SIÈGE DE VALVE	
1-25	98020160	VIS	
1-26	98021160	VALVE D'AIR	
1-27	98022160	JOINT O'RING	
1-28	98023160	RESSORT	
1-29	98018170	BOITIER DE VALVE	
1-30	98019170	OEILLET	
1-31	98020170	MOYEU	
1-32	98021170	PALIER	
1-33	98022170	GUIDE JOINT	
1-34	98023170	JOINT CUIR	
1-35	98018180	GARNITURE	
1-36	98020290	CYLINDRE AIR	
1-37	98021290	JOINT PLAT DE CYLINDRE	
1-38	98022290	JOINT O'RING DE PISTON	
1-39-1	98023290	PISTON AIR	
1-39-2	98018300	GUIDE PISTON	
1-40	98020340	KIT AXE PISTON	
1-41	98023300	TUBE PISTON	
1-42	98018310	JOINT U	
1-44	98020310	JOINT O'RING	
1-45	98021310	EMBASE MOTEUR AIR	
1-46	98022310	SIÈGE	
1-47	98023310	RONDELLE GROWER	
1-48	98018320	VIS HEXAGONALE	
1-49	98019370	CIRCLIPS	
1-51	98019750	GROUND WIRE	
<b>Pièces POMPES ALS 663/653 N KE</b>			
2-1	98021260	ÉCROU CHAPEAU	
2-2	98022260	DEMI ACCOUPLEMENT (1 x 1 pcs)	
2-3	98020350	COUPELLE A SOLVANT	ALS 663 N KE
2-3	98023260	COUPELLE A SOLVANT	ALS 653 N KE
2-4	98026080	BAGUE FEMELLE APPUI JOINT TEFLON (1 x 2 pcs)	ALS 663 N KE
2-4	98024030	BAGUE FEMELLE APPUI JOINT TEFLON (1 x 2 pcs)	ALS 653 N KE
2-5	94381830	JOINT "V" TÉFLON (1 x 5 pcs)	ALS 663 N KE
2-5	94381900	JOINT "V" TÉFLON (1 x 5 pcs)	ALS 653 N KE
2-6	98021270	TIGE DE LIAISON	

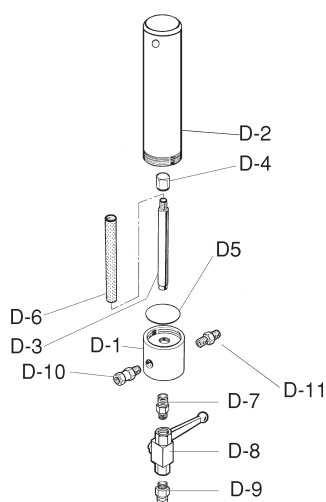
Rep.	Code	Désignation	Modèle
2-7	98027080	BAGUE MALE APPUI JOINT TEFLON (1 x 2 pcs)	ALS 663 N KE
2-7	98025030	BAGUE MALE APPUI JOINT TEFLON (1 x 2 pcs)	ALS 653 N KE
2-8	98028080	PUMP HOUSING	ALS 663 N KE
2-8	98026030	PUMP HOUSING	ALS 653 N KE
2-9	98027030	NIPPLE	
2-10	98028030	JOINT TORIQUE (TEFLON®) (1 x 2 pcs)	
2-11	98029080	SLEEVE	ALS 663 N KE
2-11	98029030	SLEEVE	ALS 653 N KE
2-12	98024090	ROD	ALS 663 N KE
2-12	98024040	ROD	ALS 653 N KE
2-13	98025040	BILLE REFOULEMENT D22MM 7/8"	ALS 663 N KE
2-14	98025090	PISTON	ALS 663 N KE
2-14	98026040	PISTON	ALS 653 N KE
2-15	98027040	INTAKE HOUSING	
2-16	98028040	BILLE ASPIRATION D32MM 1/4"	ALS 663 N KE
2-17	98029040	JOINT TORIQUE (TEFLON®)	
2-18	98024050	INTAKE VALVE	
2-19	98025050	ELBOW	
2-20	98026050	NIPPLE	
2-21	98027050	BUSHING	
2-22	98023270	NUT	
2-23	98020750	SAFETY GUARD	
<b>Pièces détachées anciens modèles POMPES ALS 663/653 N KE</b>			
2-1	98021260	ECROU CHAPEAU	ALS 663/653
2-2	98022260	DEMI ACCOUPLEMENT	ALS 663/653
2-3	98020350	COUPELLE À SOLVANT	ALS 663
2-3	98023260	COUPELLE À SOLVANT	ALS 653
2-4	98021350	RONDELLE D'APPUI FEMELLE	ALS 663
2-4	98018270	RONDELLE D'APPUI FEMELLE	ALS 653
2-7	98021270	TIGE DE LIAISON	ALS 663/653
2-8	98023350	RONDELLE D'APPUI MÂLE	ALS 663
2-8	98022270	RONDELLE D'APPUI MÂLE	ALS 653
2-9	98023270	ECROU	ALS 663/653
2-10	98018360	CORPS DE POMPE	ALS 663
2-10	98018280	CORPS DE POMPE	ALS 653
2-11	98019360	JOINT	ALS 663
2-11	98019280	JOINT	ALS 653
2-12	98020360	CHEMISE DE CYLINDRE	ALS 663
2-12	98020280	CHEMISE DE CYLINDRE	ALS 653
2-13	98021360	TIGE PISTON	ALS 663
2-13	98021280	TIGE PISTON	ALS 653
2-14	98022280	VIS	ALS 663/653
2-15	98023280	BILLE REFOULEMENT	ALS 663/653
2-16	98022360	RONDELLE	ALS 663
2-16	98018290	RONDELLE	ALS 653
2-17	98023360	SIÈGE DE REFOULEMENT	ALS 663
2-17	98019290	SIÈGE DE REFOULEMENT	ALS 653
2-18	98021340	BAGUE DE RETENUE	ALS 663
2-18	98022230	BAGUE DE RETENUE	ALS 653
2-19	98022340	GOUPILLE	ALS 663
2-19	98023230	GOUPILLE	ALS 653
2-20	98023340	JOINT'O RING	ALS 663
2-20	98018240	JOINT'O RING	ALS 653
2-21	98019240	BILLE D'ASPIRATION	ALS 663/653
2-22	98018350	GUIDE DE BILLE	ALS 663
2-22	98020240	GUIDE DE BILLE	ALS 653
2-23	98019350	CAGE ASPIRATION	ALS 663
2-23	98021240	CAGE ASPIRATION	ALS 653
2-24	98022240	RACCORD À 90°	ALS 663/653
2-25	98023240	RACCORD ENTRÉE PRODUIT	ALS 663/653
2-26	98018250	RACCORD SORTIE PRODUIT	ALS 663/653

## FILTRE PEINTURE pour POMPES AIRLESS / MULTI SPRAY



### TF 8 pour ALS-333 C | ALS-433 C | MSU-323 C

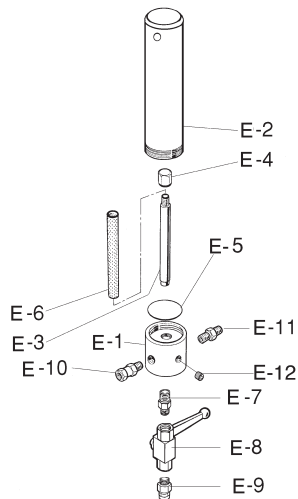
Rep.	Code	Désignation
-	1456000000	FILTRE PEINTURE EN ACIER TF8
F-1	04560670	EMBASE DE FILTRE
F-2	04561670	CAGE DE FILTRE
F-3	0457000300	SUPPORT FILTRE
F-4	0457000400	BOUCHON DDP120
F-5	06639045	JOINT O RING TF1/8/9
F-6	VFM2503	TAMIS 100 MESH (FILTRE PRODUIT)
F-7	UL300020	RACCORD MM 3/8-1/4"
F-8	UL300900	ROBINET DE PURGE HP 1/4"
F-9	UL300302	RACCORD M1/4-tuy 6/8"
F-10	UL300018	RACCORD 1/4" 3/8" MM
F-11	UL300012	RACCORD SORTIE PRODUIT M1/4"
F-12	06990412	RACCORD LIAISON POMPE/FILTRE



### TF 8 N pour ICON M433N - M333N | A433N - A333N | pour ALS-423 TX -433 TX | MSU-323 CTX -423 TX -433 TX | 113N

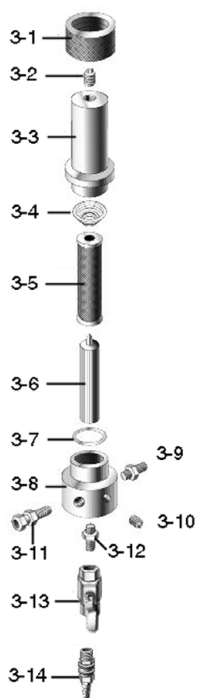
Rep.	Code	Désignation
-	1457000000	FILTRE PEINTURE HP ENTIÈREMENT EN INOX TF-8N
D-1	0457000200	CORPS
D-2	0457000100	CYLINDRE
D-3	0457000300	SUPPORT FILTRE
D-4	0457000400	BOUCHON DDP120
D-5	06639045	JOINT O RING TF1/8/9
D-6	VFM2503	TAMIS 100 MESH (jaune)
D-7	UL300453	RACCORD HP 3/8"- 1/4"
D-8	UL30090100	SOUPAPE À DEUX VOIES G 1/4" FF
D-9	UL300302	RACCORD M1/4-TUYAU 6/8"

## FILTRE PEINTURE pour POMPES AIRLESS / MULTI SPRAY



TF 9 pour ALS-453 C

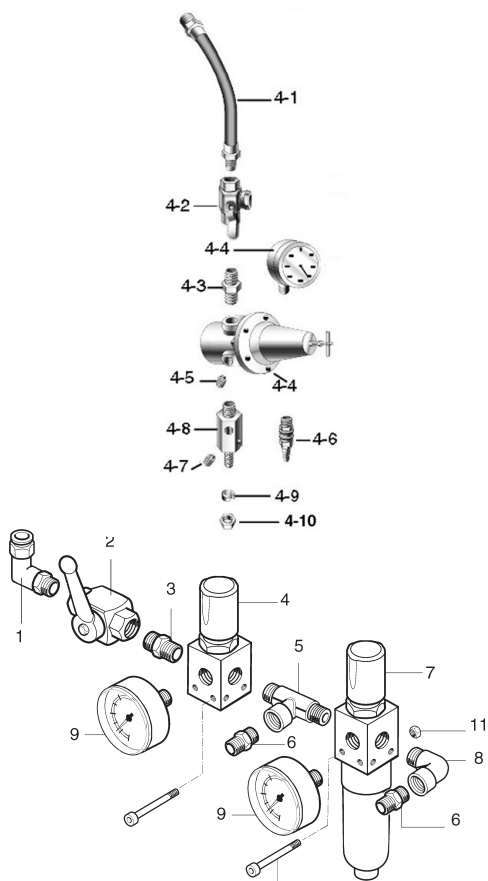
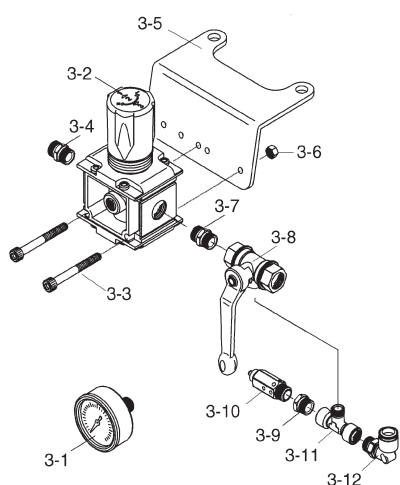
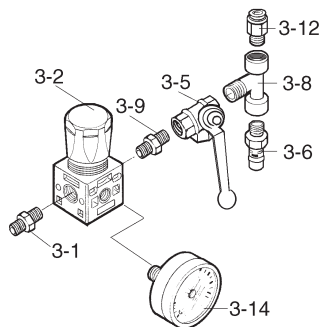
Rep.	Code	Désignation
-	1458000000	TF-9 FILTRE PEINTURE HP
E-1	04566670	CORPS
E-2	04561670	TUBE
E-3	0457000300	SUPPORT FILTRE
E-4	0457000400	BOUCHON DDP120
E-5	06639045	JOINT O RING TF1/8/9
E-6	VFM2503	TAMIS 100 Mesh (JAUNE)
E-7	UL300020	RACCORD MM 3/8"-1/4"
E-8	UL300900	ROBINET DE PURGE HP 1/4"
E-9	UL300302	RACCORD M1/4"- TUYAU 6/8"
E-10	UL300018	RACCORD 1/4" 3/8" MM
E-11	UL300012	RACCORD SORTIE PRODUIT M1/4"
E-12	06990412	RACCORD LIAISON POMPE/FILTRE



Filtre peinture pour ALS-653 N KE | ALS-663 N KE

Rep.	Code	Désignation	
-	14965300	FILTRE PEINTURE COMPLET ALS 653-663	
3-1	98019250	ÉCROU DE FILTRE	653/663
3-2	98020250	BOUCHON	653/663
3-4	98022250	RESSORT	653/663
3-5	98023250	TAMIS 60 Mesh	
3-6	98018260	SUPPORT DE TAMIS	
3-7	98019260	JOINT DE FILTRE	
3-9	98023200	RACCORD DE SORTIE	653/663
3-10	98018210	BOUCHON	653/663
3-11	98019210	RACCORD ENTRÉE PRODUIT	653/663
3-12	98020210	RACCORD MM	653/663
3-13	98021210	ROBINET DE PURGE HP	
3-14	98022210	RACCORD DE PURGE	

## REGULATEUR AIR pour POMPES AIRLESS / MULTI SPRAY



### Régulateur air pour ALS-333 C

Rep.	Code	Désignation
-	0200309101	KIT RÉGULATEUR AIR ALS 333 NM
3-1	UL30010501	RACCORD AIR 1/4MM
3-2	UI00070000	RÉGULATEUR AIR 1/4" POMPE
3-5	UL30034901	VANNE 3 VOIES 1/4" FFF
3-6	UL30036000	SOUPAPE SÉCURITÉ 1/4" - 8 BAR
3-8	UL30030000	TE FMF 1/4"
3-9	UL300101	RACCORD MM 1/4"
3-12	UL300312	RACCORD ÉQUERRE ORIENTABLE M1/4"
3-14	02004003	MANOMÈTRE 10 BAR M1/8"

### Régulateur air pour ALS-433 C | 433 TX | 453 C | 423 TX

Rep.	Code	Désignation
-	0200309401	KIT RÉGULATEUR AIR ALS 4XX
3-1	02004003	MANOMÈTRE 10 BAR M1/8"
3-2	UI00080000	RÉGULATEUR AIR 3/8"
3-3	UL30061900	VIS
3-4	0475050110	RACCORD ENTRÉE AIR G1/4"- R 3/8"
3-5	UL00005200	PLAQUE DE FIXATION
3-6	UL30070600	ÉCROU
3-7	UL30010200	RACCORD MM 3/8"
3-8	UL30034801	VANNE 3 VOIES 3/8" FFF
3-9	UL300163	RÉDUCTION M3/8" F1/4"
3-10	UL30036000	SOUPAPE SÉCURITÉ 1/4" - 8 BAR
3-11	UL30029800	TE FMF 3/8"
3-12	UL30031300	RAC. ORIENTABLE M3/8" - tuy 10mm

### Régulateur air pour ALS-653 N KE | ALS-663 N KE

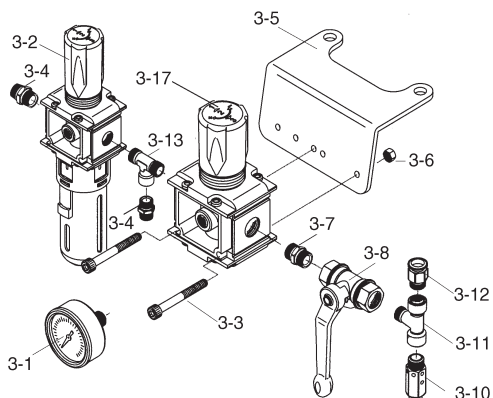
Rep.	Code	Désignation
-	0200653000	RÉGUL. AIR COMPLET ALS 653/663
4-1	98023210	TUYAU AIR
4-2	UL30035000	VANNE AIR
4-3	98019220	RACCORD
4-5	98021220	BOUCHON
4-6	98023220	COUPLEUR RAPIDE AIR
4-7	98018230	BOUCHON
4-8	98019230	DISTRIBUTEUR AIR
4-9	98020230	RONDELLE

### Régulateur d'air pour MSU-113N

Rep.	Code	Désignation
2	UL30034901	SOUPAPE À 3 VOIES FFF1/4"
3	UL300101	RACCORD MM 1/4"
4	UI00070000	RÉGULATEUR AIR FF1/4" (POMPE) (DROITE)
5	87250042	RACCORD EN "T" MFM1/4"
6	UL30010501	RACCORD R1/4"M - G1/4" F
7	UI00070100	RÉGULATEUR AIR AVEC FILTRE FF1/4"
8	UL300201	RACCORD EN L R1/4"M - G1/4" F
9	02004003	MANOMÈTRE
11	UL300700	RÉGUL. AIR FF1/4" (POMPE) (DROITE)

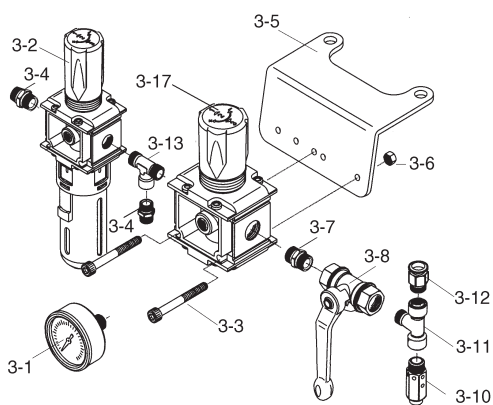


## REGULATEUR AIR pour POMPES AIRLESS / MULTI SPRAY



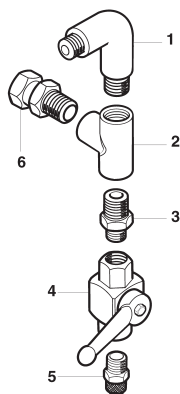
### Régulateur air pour MSU-323 C | MSU-323 CTX

Rep.	Code	Désignation
-	9200309502	ENSEMBLE RÉGLAGE AIR
3-1	02004003	MANOMÈTRE ALS/MSU 10 BAR M1/8"
3-2	UI00070100	RÉGULATEUR AIR + FILTRE
3-3	UL300615	VIS
3-4	UL30010501	RACCORD AIR M 1/4"
3-5	UL00005200	PLAQUE DE FIXATION
3-6	UL300700	ÉCROU
3-7	UL300101	RACCORD MM 1/4"
3-8	UL30034901	VANNE 3 VOIES 1/4" FFF
3-10	UL30036000	SOUPAPE DE SÉCURITÉ 1/4" - 8 BAR
3-11	UL30030000	TE FMF1/4"
3-13	87250042	RACCORD EN T
3-17	UI00070000	RÉGULATEUR AIR POMPE 1/4"



### Régulateur air pour MSU-423 TX | MSU-433 TX

Rep.	Code	Désignation
-	0200309601	KIT RÉGULATEUR AIR MSU 4XX
3-1	02004003	MANOMÈTRE 10BAR M1/8" (Option)
3-2	UI00070100	RÉGULATEUR AIR + FILTRE
3-3	UL30061900	VIS
3-4	0475050110	RACCORD ENTRÉE AIR MM38" - 1/4"
3-5	UL00005200	PLAQUE DE FIXATION
3-6	UL30070600	ÉCROU
3-7	UL30010200	RACCORD MM3/8"
3-8	UL30034801	VANNE 3 VOIES 3/8" FFF
3-9	UL300163	RÉDUCTION M3/8" - F1/4"
3-10	UL30036000	SOUPAPE DE SÉCURITÉ 1/4" - 8 BAR
3-11	UL30029800	TE FMF 3/8"
3-13	UL30029900	TE MFM 3/8"
3-16	UL30010501	RACCORD AIR M1/4"
3-17	UI00080000	RÉGULATEUR AIR 3/8"

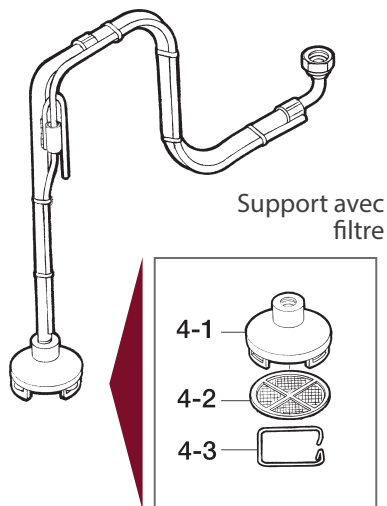


### Ensemble robinet + purge Inox pour MSU-113 N

Rep.	Code	Désignation
-	04326160	SOUPAPE DE DÉCHARGEMENT
1	06858141	RACCORD R3/8" - G1/4"
2	06641103	RACCORD EN T RP 3/8" FFF
3	UL300453	RACCORD EN R 3/8"M - R1/4"M
4	UL30090100	SOUPAPE À 2 VOIES G1/4" FF
5	06891239	RACCORD PORTE TUYAU R1/4" M M8x16
6	06859591	RACCORD TOURNANT R3/8"M - G3/8"F

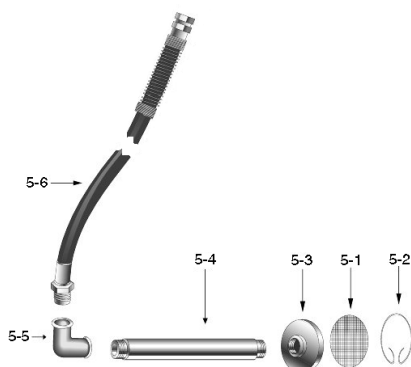
## CANNE D'ASPIRATION et CART pour pompes

Canne d'aspiration



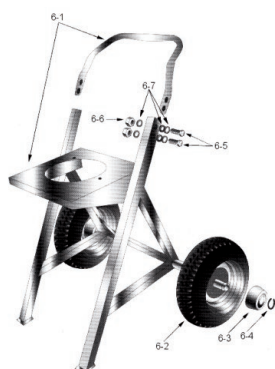
### CANNE D'ASPIRATION avec FILTRE pour POMPE HAUTE PRESSION

Rep.	Code	Désignation
pour ALS 333C - ALS 433C - ALS 453C / MSU 323C		
-	0101009000	CANNE D'ASPIRATION COMPLÈTE 1/2" + FILTRE 50 MESH
4-2	VFM3011	FILTRE 50 MESH
4-2	VFM3012	FILTRE 100 MESH
4-3	00407203	RESSORT
4-4	UL10000701	COUVERCLE + FILTRE 50 MESH
pour ALS 423 TX - ALS 433TX / MSU 423 TX - MSU 433 TX - MSU B303/MSU B193		
-	0101030000	CANNE D'ASPIRATION COMPLÈTE F3/4" + FILTRE 30 MESH
4-2	VFM3010	FILTRE 30 MESH
4-3	00407203	RESSORT
pour MSU 323 CTX - MSU 113N		
-	0101010001	CANNE D'ASPIRATION COMPLÈTE F3/4" + FILTRE 50 MESH
4-2	VFM3011	FILTRE 50 MESH
4-2	VFM3012	FILTRE 100 MESH
4-3	00407203	RESSORT
pour MSU 321 N		
-	0101040000	CANNE D'ASPIRATION COMPLÈTE F3/4" + FILTRE 50 MESH
4-4	UL10000701	COUVERCLE + FILTRE F15 x 1.00



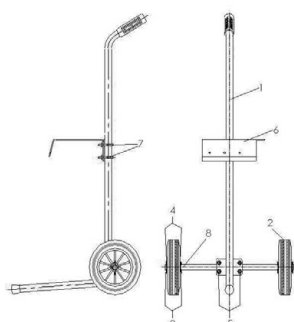
### CANNE D'ASPIRATION avec FILTRE pour ALS-653 N KE | ALS-633 N KE

Rep.	Code	Désignation	Raccord
-	0101000000	CANNE ASPIRATION COMPLÈTE	
5-1	98025070	TAMIS	653/663
5-2	98020320	RESSORT	653/663
5-3	98021320	COUVERCLE	653/663
5-4	98022320	TUBE	653/663
5-5	98023320	COUDE	653/663



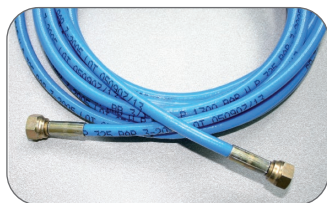
### CART. ROULETTES pour ALS-653 N KE | ALS-663 N KE

Rep.	Code	Désignation
6-1	98019330	CART. ET POIGNÉE
6-2	98020330	ROUE
6-3	98021330	ROULEMENT DE ROUE
6-4	98022330	ANNEAU RETENUE
6-5	98023330	VIS
6-6	98018340	ÉCROU
6-7	98019340	RONDELLE



### CART. ROULETTES pour MSU-113N

Rep.	Code	Désignation
-	04320150	CART.
1	04930360	CHASSIS
2	UL200001	ROULETTE
3	UL300811	CAPUCHON EN CAOUTCHOUC
4	Z00019	RONDELLE
5	04323150	SUPPORT DE FIXATION
6	04931360	PLAQUE
7	04329150	CRAMPILLON



Code	Désignation	€	
86050007K2	Housse de protection pour tuyaux en TYVEK® 7,5m / larg 12cm (vendu par 2)	89	E

### TUYAUX PRODUIT HAUTE PRESSION

Code	Désignation	Raccord	Type	Long.
<b>Tuyaux produit</b>				
00102505	TUYAU PEINTURE HP	3/16"	F1/4" (4,8mm)	350 Bar / noir 5 M
00102507	TUYAU PEINTURE HP	3/16"	F1/4" (4,8mm)	350 Bar / noir 7,5 M
00102510	TUYAU PEINTURE HP	3/16"	F1/4" (4,8mm)	350 Bar / noir 10 M
00103007	TUYAU PEINTURE HP	1/4"	F1/4" (6,4mm)	325 Bar / noir 7,5 MM
00103010	TUYAU PEINTURE HP	1/4"	F1/4" (6,4mm)	325 Bar / noir 10 M
00103015	TUYAU PEINTURE HP	1/4"	F1/4" (6,4mm)	325 Bar / noir 15 M
00103020	TUYAU PEINTURE HP	1/4"	F1/4" (6,4mm)	325 Bar / noir 20 M
00103025	TUYAU PEINTURE HP	1/4"	F1/4" (6,4mm)	325 Bar / noir 25 M
00103030	TUYAU PEINTURE HP	1/4"	F1/4" (6,4mm)	325 Bar / noir 30 M
00104010	TUYAU PEINTURE HP	3/8"	F3/8" (9,6mm)	250 Bar / noir 10 M
00104020	TUYAU PEINTURE HP	3/8"	F3/8" (9,6mm)	250 Bar / noir 20 M
00104410	TUYAU PEINTURE HP	3/8"	F3/8" (9,5mm)	450 Bar / noir 10 M
00104425	TUYAU PEINTURE HP	3/8"	F3/8" (9,5mm)	450 Bar / noir 25 M
<b>Raccords de jonction pour tuyaux produit</b>				
00101100	RACCORD HP	ACIER	MM1/4"	
878740013	RACCORD HP	INOX	MM1/4"	
878740023	RACCORD HP	INOX	MM 1/4" - 3/8"	
878740033	RACCORD HP	INOX	MM 3/8" - 3/8"	
878740803	RACCORD HP	INOX	M 1/4" - F3/8"	
878740551	RACCORD	ACIER	F1/4" BSP - M1/2" JIC	
878740811	RACCORD	ACIER	M1/4" BSP - F1/2" JIC	
<b>Kit tuyaux 3/8" HP : Tuyau + Adaptateur pompe + Fouet</b>				
70104111	KIT TUYAUTERIE	3/8"	11 M - 240 B	
70104116	KIT TUYAUTERIE	3/8"	16 M - 240 B	
70104121	KIT TUYAUTERIE	3/8"	21 M - 240 B	
70104126	KIT TUYAUTERIE	3/8"	26 M - 240 B	

### TUYAUX AIR

Code	Désignation	Raccord	Longueur
<b>Tuyaux air</b>			
77090035	TUYAU AIR	8 x 14	F1/4" 5 MÈTRES
77090037	TUYAU AIR	8 x 14	F1/4" 7,5 MÈTRES
77090030	TUYAU AIR	8 x 14	F1/4" 10 MÈTRES
77090039	TUYAU AIR	8 x 14	F1/4" 15 MÈTRES
77090034	TUYAU AIR	8 x 14	F1/4" 20 MÈTRES
<b>Raccords de jonction pour tuyaux air</b>			
87040090	RACCORD AIR	CHROMÉ	MM1/4"

### TUYAUX MIXTE (PRODUIT | AIR) MULTI SPRAY ICON MSGS200

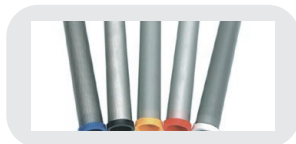
Code	Désignation	Diamètre	Raccord	Pression	Long
14000460	TUYAUX MIXTE JUMELÉS	produit 3/16" air 5x8mm	Prod. F1/4" NPSM Air F1/4" BSP	Air 17 bar Peinture 250 bar	5 M
14000470	TUYAUX MIXTE JUMELÉS	produit 3/16" air 5x8mm	Prod. F1/4" NPSM Air F1/4" BSP	Air 17 bar Peinture 250 bar	7,5 M
14000480	TUYAUX MIXTE JUMELÉS	produit 3/16" air 5x8mm	Prod. F1/4" NPSM Air F1/4" BSP	Air 17 bar Peinture 250 bar	10 M
14000490	TUYAUX MIXTE JUMELÉS	produit 3/16" air 5x8mm	Prod. F1/4" NPSM Air F1/4" BSP	Air 17 bar Peinture 250 bar	15 M
14000500	TUYAUX MIXTE JUMELÉS	produit 3/16" air 5x8mm	Prod. F1/4" NPSM Air F1/4" BSP	Air 17 bar Peinture 250 bar	20 M



**ENSEMBLE A233, PISTOLET ALG-7 TE WB, TUYAU**

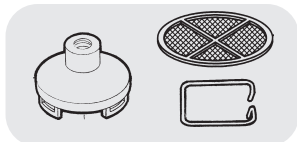
**POMPE**  
AIRLESS A233 :

**3** Filtres ICON A233



**2** Tuyau retour produit

**1-1** Tamis de canne



**1** Crépine complète

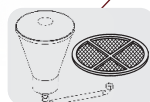
**4** Manomètre 1/8"



**5** Godet gravité



**1-1** Tamis pour godet



**ALG 7 TE WB**  
PISTOLET MANUEL AIRLESS :



**7** Buse réversible HP  
Voir p.150



**6** Support de buse réversible  
F 11/16



**8** Filtre Crosse ALG 7



Composition d'un ensemble AIRLESS :

- Pompe AIRLESS ICON A233
- Pistolet AIRLESS ALG-7 TE WB
- Buse + Support de buse réversible
- Tuyau Haute Pression

**ENTRETIEN :**



**11** Kit de nettoyage - ESSENTIEL



**12** Liquide de protection joints

**TUYAUX**  
PRODUITS HP & MIXTE :



**9** Tuyau haute pression



**10** Gaine de protection tuyau

Code	Désignation		Détails
UL10000701	CRÉPINE COMPLETE - F15x100 AVEC RESSORT ET TAMIS 50 MESH	1	
VFM3013	TAMIS DE CANNE OU DE GODET 6L - 20 MESH (DIAM87.5MM) 900 µ	1-1	GRIS
VFM3010	TAMIS DE CANNE OU DE GODET 6L - 30 MESH (DIAM87MM) 600 µ		ORANGE
VFM3011	TAMIS CANNE OU DE GODET 6L - 50 MESH (DIAM87,5MM) 350 µ		ROUGE
0101010000	CANNE D'ASPIRATION ICON A233 - F 1/2 INOX AVEC CRÉPINE ET TAMIS 50 MESH		INOX
00100030	TUYAU RETOUR CANNE OU GODET RISLAN 8 X 6 POUR POMPE A233 - <i>Longueur 1.8M</i>	2	RISLAN
VFM2701	FILTRE POMPE ICON233 30 MESH-DIAM 26 H53MM 600 µ	3	BLEU
VFM2702	FILTRE POMPE ICON233 50 MESH-DIAM 26 H53MM 350 µ		ORANGE
VFM2703	FILTRE POMPE ICON233 70 MESH-DIAM 26 H53MM 250 µ		JAUNE
VFM2704	FILTRE POMPE ICON233 100 MESH-DIAM 26 H53MM ORIGINE 160 µ		NOIR
VFM2705	FILTRE POMPE ICON233 150 MESH-DIAM 26 H53MM 100 µ		ROUGE
VFM2706	FILTRE POMPE ICON233 200 MESH-DIAM 26 H53MM 80 µ		BLANC
02004003	MANOMETRE 10BAR M1/8"	4	1 pièce
04005510	GODET GRAVITÉ 6 LITRES + TUBE INOX + TAMIS 50 MESH	5	BLANC
87450042W	SUPPORT DE BUSE RÉVERSIBLE F 11/16 16FILETS	6	
UL90xyyy	BUSE RÉVERSIBLE HP - <i>calibre à choisir voir page 21</i>	7	
VFM2007	FILTRE PRODUIT 50 MESH POUR PISTOLET ALG7 350 µ	8	ROUGE
VFM2008	FILTRE PRODUIT 100 MESH POUR PISTOLET ALG7 ORIGINE 160 µ		JAUNE
00103007	TUYAUTERIE PRODUIT HAUTE PRESSION F1/4" BSP 325 BAR	9	7,5 M
00103010	TUYAUTERIE PRODUIT HAUTE PRESSION F1/4" BSP 325 BAR		10 M
87080350	GAINÉ PLASTIQUE (2 TUYAUX AIR+PRODUIT) L80MM (BOBINE 200M)	10	200 M
930707A0	KIT DE NETTOYAGE ESSENTIEL FR (10 PIÈCES)	11	les 10
94445770	LIQUIDE DE PROTECTION JOINTS 1/2L	12	1/2 L

Indication PRIX TARIFS : Les prix des filtres sont dégressifs.  
Voir p.168

**ENSEMBLE A333, PISTOLET ALG-7 TE WB, TUYAU**

**POMPE**

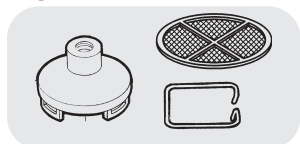
AIRLESS A333 :

3 Filtres ICON A333



2 Tuyau retour produit

1-1 Tamis de canne



1 Crépine complète

4 Manomètre ICON A333

5 Godet gravité

1-1 Tamis pour godet



**ALG 7 TE WB**

PISTOLET MANUEL AIRLESS :

7 Buse réversible HP  
Voir p.150



6 Support de buse réversible F11/16

8 Filtre Crosse ALG 7



Composition d'un ensemble AIRLESS :

- Pompe AIRLESS ICON A333
- Pistolet AIRLESS ALG-7 TE WB
- Buse + Support de buse réversible
- Tuyau Haute Pression

**ENTRETIEN :**



11 Kit de nettoyage - ESSENTIEL

**TUYAUX**

PRODUITS HP & MIXTE :



9 Tuyau haute pression



10 Gaine de protection tuyau



12 Liquide de protection joints

Code	Désignation		
UL10000701	CRÉPINE COMPLETE - F15x1.00MM AVEC RESSORT ET TAMIS 50 MESH	1	
VFM3013	TAMIS DE CANNE OU DE GODET 6L 20 MESH (DIAM87.5MM) 900 µ	1-1	GRIS
VFM3010	TAMIS DE CANNE OU DE GODET 6L 30 MESH (DIAM87MM) 600 µ		
VFM3011	TAMIS CANNE OU DE GODET 6L 50 MESH (DIAM87,5MM) 350 µ		ROUGE
0101010000	CANNE D'ASPIRATION ICON A333 F1/2" INOX AVEC CRÉPINE ET TAMIS 50 MESH		INOX
00100030	TUYAU RETOUR CANNE OU GODET - RISLAN 6X8 LONGUEUR 1,8M	2	RISLAN
VFM2501	FILTRE POMPE ICON333 30 MESH-DIAM 26 H53MM 590 µ	3	BLEU
VFM2502	FILTRE POMPE ICON333 60 MESH-DIAM 26 H53MM 280 µ		NOIR
VFM2503	FILTRE POMPE ICON333 100 MESH-DIAM 26 H53MM 149 µ		JAUNE
VFM2504	FILTRE POMPE ICON333 150 MESH-DIAM 26 H53MM 100 µ		ROUGE
VFM2505	FILTRE POMPE ICON333 200 MESH-DIAM 26 H53MM 74 µ		BLANC
04444650	MANOMÈTRE ICON A333	4	1 pièce
0102000602	GODET GRAVITÉ 6 LITRES + TUBE INOX + TAMIS 50 MESH A333	5	BLANC
87450042W	SUPPORT DE BUSE RÉVERSIBLE F 11/16 16FILETS (ADAPTABLE STANDARD DEUX TAILLES )	6	
UL90XXYY	BUSE RÉVERSIBLE HP - <i>calibre à choisir voir page 21</i>	7	
VFM2007	FILTRE PRODUIT 50 MESH POUR PISTOLET ALG7 350 µ	8	ROUGE
VFM2008	FILTRE PRODUIT 100 MESH POUR PISTOLET ALG7 160 µ		JAUNE
00103007	TUYAUTERIE PRODUIT HP F1/4" BSP 325 BAR	9	7,5 M
00103010	TUYAUTERIE PRODUIT HP F1/4" BSP 325 BAR		10 M
00103015	TUYAUTERIE PRODUIT HP F1/4" BSP 325 BAR		15 M
00103020	TUYAUTERIE PRODUIT HPF1/4" BSP 325 BAR		20 M
87080350	GAINÉ PLASTIQUE (2 TUYAUX AIR+PRODUIT) L80MM (BOBINE 200M)	10	200 M
930707A0	KIT DE NETTOYAGE ESSENTIEL FR (10 PIÈCES)	11	10 PCS
94445770	LIQUIDE DE PROTECTION JOINTS 1/2L	12	1/2L

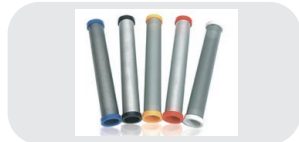
Indication PRIX TARIFS : Les prix des filtres sont dégressifs.

Voir p.168

**ENSEMBLE A433, PISTOLET ALG-7 TE WB, TUYAU**

**POMPE**  
AIRLESS A433 :

**3** Filtres ICON A433



**2** Tuyau retour produit

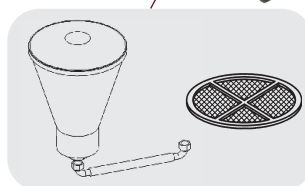
**1-1** Canne d'aspiration complète

**1** Crépine d'aspiration



**4** Manomètre A433

**5** Godet gravité



**6** Tamis pour godet

**ALG 7 TE WB**  
PISTOLET MANUEL AIRLESS :



**8** Buse réversible HP  
Voir p.150



**7** Support de buse réversible F11/16



**9** Filtre Crosse ALG 7



Composition d'un ensemble AIRLESS :

- Pompe AIRLESS ICON A433
- Pistolet AIRLESS ALG-7 TE WB
- Buse + Support de buse réversible
- Tuyau Haute Pression

**ENTRETIEN :**

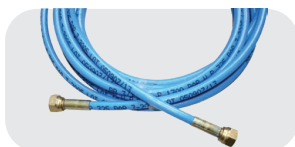


**12** Kit de nettoyage - ESSENTIEL



**13** Liquide de protection joints

**TUYAUX**  
PRODUITS HP & MIXTE :



**10** Tuyau haute pression **11** Gaine de protection tuyau





**Code** Désignation

04444760	CRÉPINE D'ASPIRATION ICON A433 INOX F 28X1.5MM 15 MESH - 1 200 µ	1	INOX
94444750	CANNE D'ASPIRATION COMPLETE INOX F1" AVEC CRÉPINE INOX	1-1	INOX
00100030	TUYAU RETOUR CANNE POUR POMPE A433 - RISLAN 6X8 LG 1.8M	2	RISLAN
VFM2501	FILTRE POMPE ICON433 30 MESH-DIAM 26 H53MM 590 µ	3	BLEU
VFM2502	FILTRE POMPE ICON433 60 MESH-DIAM 26 H53MM 280 µ		NOIR
VFM2503	FILTRE POMPE ICON433 100 MESH-DIAM 26 H53MM 149 µ		JAUNE
VFM2504	FILTRE POMPE ICON433 150 MESH-DIAM 26 H53MM 100 µ		ROUGE
VFM2505	FILTRE POMPE ICON433 200 MESH-DIAM 26 H53MM 74 µ		BLANC
04444650	MANOMÈTRE ICON A433	4	1 pièce
0102000610	GODET GRAVITÉ 6 LITRES + TUBE INOX + TAMIS 50 MESH ICON A433	5	BLANC
VFM3013	TAMIS POUR GODET - 20 MESH	6	GRIS METAL
87450042W	SUPPORT DE BUSE RÉVERSIBLE F 11/16 16FILETS (ADAPTABLE STANDARD DEUX TAILLES)	7	
UL90XXYY	BUSE RÉVERSIBLE HP - <i>calibre à choisir voir page 21</i>	8	
VFM2007	FILTRE PRODUIT 50 MESH POUR PISTOLET ALG7 350 µ	9	ROUGE
VFM2008	FILTRE PRODUIT 100 MESH POUR PISTOLET ALG7 160 µ		JAUNE
00103007	TUYAUTERIE PRODUIT HP ET MIXTE F1/4" BSP 325 BAR	10	7,5 M
00103010	TUYAUTERIE PRODUIT HP ET MIXTE F1/4" BSP 325 BAR		10 M
00103015	TUYAUTERIE PRODUIT HP ET MIXTE F1/4" BSP 325 BAR		15 M
00103020	TUYAUTERIE PRODUIT HP ET MIXTE F1/4" BSP 325 BAR		20 M
87080350	GAINÉ PLASTIQUE (2 TUYAUX AIR+PRODUIT) L80MM (BOBINE 200M)	11	200 M
930707A0	KIT DE NETTOYAGE ESSENTIEL FR (10 PIÈCES)	12	10 PCS
94445770	LIQUIDE DE PROTECTION JOINTS 1/2L	13	1/2L

Indication PRIX TARIFS : Les prix des filtres sont dégressifs.

Voir p.168

## Accessoires par quantité



Tableaux de correspondances mesh /  $\mu$

16 mesh	975 $\mu$
20 mesh	750 $\mu$
30 mesh	500 $\mu$
50 mesh	300 $\mu$
60 mesh	238 $\mu$

70 mesh	210 $\mu$
80 mesh	175 $\mu$
100 mesh	149 $\mu$
140 mesh	100 $\mu$
170 mesh	90 $\mu$

200 mesh	74 $\mu$
250 mesh	60 $\mu$
270 mesh	50 $\mu$
325 mesh	40 $\mu$
400 mesh	35 $\mu$

Rep.1



CODE	Modèle	Taille
<b>Rep.1</b>		
VFM2200	Pour pompes ALS653	15 mesh Ø26,5 H144mm
VFM2201		30 mesh Ø26,5 H144mm
VFM2202		60 mesh Ø26,5 H144mm
VFM2203		100 mesh Ø26,5 H144mm
VFM2204		150 mesh Ø26,5 H144mm
VFM2205		200 mesh Ø26,5 H144mm
VFM2209		300 mesh Ø26,5 H144mm
VFM2210		400 mesh Ø26,5 H144mm
VFM2211		500 mesh Ø26,5 H144mm
VFM2212		600 mesh Ø26,5 H144mm

Rep.2



<b>Rep.2</b>		
VFM2401	FILTRES Pompes Airless et Multispray	n°30 - 20 mesh Ø27 H115mm
VFM2402		n°20 - 30 mesh Ø27 H115mm
VFM2403		n°15 - 45 mesh Ø27 H115mm
VFM2404		n°12 - 55 mesh Ø27 H115mm
VFM2405		n°8 - 70 mesh Ø27 H115mm
VFM2406		n°6 - 85 mesh Ø27 H115mm
VFM2407		n°4 - 140 mesh Ø27 H115mm
VFM2408		n°3 - 170 mesh Ø27 H115mm
VFM2409		n°2 - 200 mesh Ø27 H115mm
VFM2410		n°1 - 325 mesh Ø27 H115mm
VFM2411		n°5 - 100 mesh Ø27 H115mm
VFM2412		n°9 - 60 mesh Ø27 H115mm



VLA6225025	25MICRONS - 460 MESH	
VLA6225052	60MICRONS - 280 MESH	①
VLA6225100	120MICRONS - 140MESH	①
87060013	MICROFILTRE X1 GM PCG6 / GRAVITE	①
94011240	MICROFILTRER PR PCG600-P2 WS400	②
03515500	MICROFILTRE PCG6 PM 250 $\mu$ ROUGE (STD)	②
87060012	MICROFILTRE PC12 200 $\mu$ (X1) / SUCCION	②



CODE	Désignation	
VLA006225	PORTE FILTRE MF 3/8" DELRIN NOIR	
87050010	FILTRE CROSSE IWF 1/4-1/4 M/F	⑤
930707A0	KIT DE NETTOYAGE "ESSENTIEL" (10 PIECES)	③
VAIU8510	LUBRIFIANT OIL PISTOLET 7ML	④

Rep.3



Rep.4



Rep.5



Rep.6



Rep.7



Rep.8



CODE	Modèle	Taille
Rep. 3		
VFM2001	FILTRES Pistolet MSGS-200	30 mesh
VFM2002		50 mesh
VFM2003		65 mesh
VFM2004		100 mesh
VFM2005		150 mesh
VFM2006		200 mesh
VFM2018		300 mesh
Rep. 4		
VFM2007	FILTRES Pistolet ALG7	50 mesh
VFM2008		100 mesh
Rep. 5		
VFM2501	FILTRES Pour pompes DPS 90/120 ALS 333/433 ICON 333/433	30 mesh
VFM2502		60 mesh
VFM2503		100 mesh
VFM2504		150 mesh
VFM2505		200 mesh
VFM2506		300 mesh
VFM2507		500 mesh
Rep. 6		
VFM2701	FILTRES Pour pompes ICON 233	30 mesh - Ø26 H53mm
VFM2702		50 mesh - Ø26 H53mm
VFM2703		70 mesh - Ø26 H53mm
VFM2704		100 mesh - Ø26 H53mm
VFM2705		150 mesh - Ø26 H53mm
VFM2706		200 mesh - Ø26 H53mm
Rep. 7		
VFM3010	TAMIS Pour pompes DPS 70 /90/120 ICON 233/333 ALS 333/433	30 mesh - Ø 87mm
VFM3011		50 mesh - Ø 87mm
VFM3013		100 mesh - Ø 83mm
Rep. 8		
VFM3012	Se monte en complément du VFM3011	20 mesh - Ø 83mm



## 8. PRODUITS SUPPRIMÉS

• SGA-101.....	171
• WA-200 WA-101 .....	172
• Pistolet à rallonge LW-10B / LW-18B .....	174
• W-200.....	175
• W-101.....	176



Version Standard **WA-200**

Disponible en version **WB** buse à ailettes



Jet rond **WA-101**

### CARACTÉRISTIQUES

#### PISTOLET WA200

- Pistolet automatique pneumatique idéal pour les applications standards diverses.
- Disponible en différentes technologies pour s'adapter à tous les besoins (standard : chapeau LV2 ou WB: buse à ailettes brevetée).
- Qualité d'atomisation haut de gamme.
- Taux de transfert de 72% à 85%.
- Entretien facile: corps lisse et nickelé, peu de pièces détachées.
- Installation rapide, réglage facile, montage sur tube ou plaque (3 points de fixation).
- Diamètre axe : 16mm.
- Souplesse d'application : jet tulipe.
- Poids: 500 gr.

### CARACTÉRISTIQUES

#### PISTOLET WA101

- Pistolet automatique pneumatique idéal pour les applications pièces de moyennes dimensions.
- Disponible en jet standard ou **jet rond**.
- Taux de transfert de 72% à 85%.
- Entretien facile: corps lisse et nickelé, peu de pièces détachées.
- Installation rapide, réglage facile, montage sur tube ou plaque (3 points de fixation).
- Diamètre axe : 16mm.
- Souplesse d'application : jet tulipe.
- Poids: 410 gr.

### CODE PRODUIT

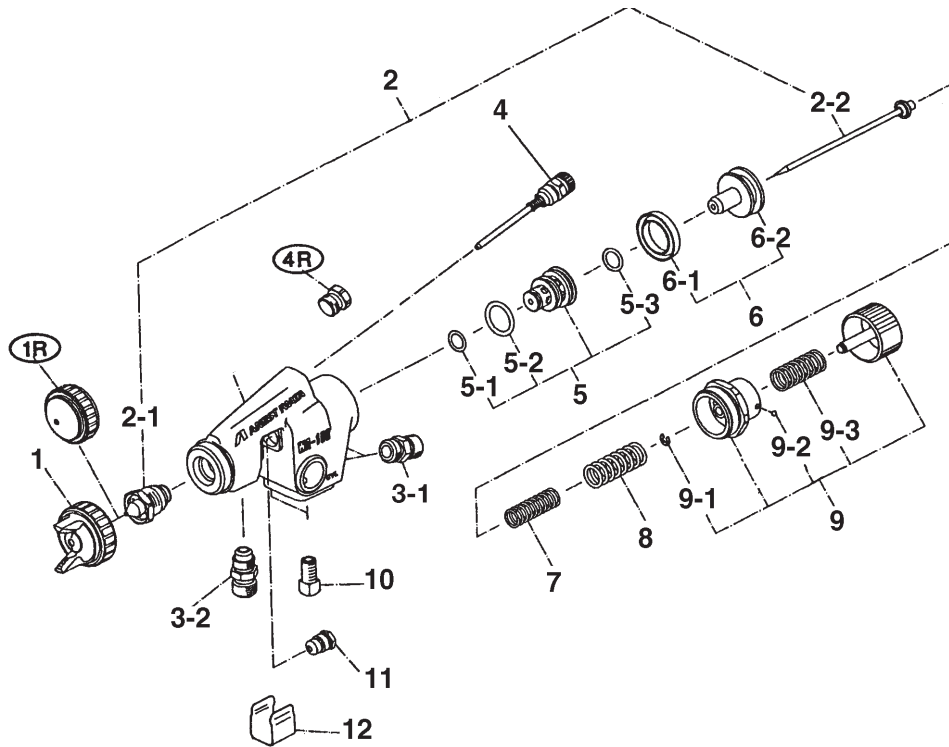
WA-200 WB	ø 0,8	ø 1,0	ø 1,2	ø 1,4	ø 1,6
CHAPEAU D'AIR - WB1	93609620	93609620	93609620	93609620	93609620
BUSE + AIGUILLE	93660620	93661620	93662620	93663620	93664620

WA-200 LV2	ø 0,6	ø 0,8	ø 1,0	ø 1,2	ø 1,5
CHAPEAU D'AIR - LV2	93830610B	93830610B	93830610B	93830610B	93830610B
BUSE + AIGUILLE	9WA-200-S10-101	93853620	93855620	93820620	93821620

WA-200 (autre)	ø 0,8	ø 1,0	ø 1,2	ø 1,5	ø 2,0	ø 2,5
CHAPEAU D'AIR G2P	93818610B	93818610B	93818610B	---	---	---
CHAPEAU D'AIR	---	---	---	K2 93816610B	R2 93814610B	W1 93813610B
BUSE + AIGUILLE	93853620	93855620	93820620	93821620	93822620	93824620

WA-200 FT	ø 0,6	ø 0,8	ø 1,0	ø 1,2
CHAPEAU D'AIR - FT6	93566620B	93566620B	93566620B	93566620B
BUSE + AIGUILLE	93567620	93568620	93569620	93582620

WA-101	ø 0,8	ø 1,0	ø 1,3	ø 0,5 JET ROND
CHAPEAU D'AIR E2P	93704610	93704610	---	---
CHAPEAU D'AIR H2	---	---	93696610	---
CHAPEAU D'AIR WA101R	---	---	--	93815622
BUSE + AIGUILLE	93811621	93808621	93813621	93816621



MODÈLE SUPPRIMÉ

MODÈLES	Ø mm	No.	bar	m <sup>3</sup> /min	NL/min	mm
<b>WA-200 WB</b>						
WA-200 WB-081P	0.8	WB1	1.6	200	340	360
WA-200 WB-101P	1.0					
WA-200 WB-121P	1.2					
WA-200 WB-141P	1.4					
WA-200 WB-161P	1.6					
<b>WA-200</b>						
WA-200-062	0.6	LV2	2.0	255	270	280
WA-200-084	0.8					
WA-200-104	1.0					
WA-200-124	1.2					
WA-200-154	1.5					
WA-200-082P	0.8	G2P	3.0	500	530	400
WA-200-102P	1.0					
WA-200-122P	1.2					
WA-200-152P	1.5					
WA-200-202P	2.0					
WA-200-251P	2.5	W1		500	360	330
<b>WA-200 "FLAT AND THIN"</b>						
WA-200-066P FT	0.6	FT6	0.14	80	170	140
WA-200-086P FT	0.8					
WA-200-106P FT	1.0					
WA-200-126P FT	1.2					

<b>WA-101</b>						
WA-101-082P	0.8	E2P	3.0	150	270	190
WA-101-102P	1.0	E2P	3.0	200	270	220
WA-101-132P	1.3	H2	3.0	250	260	230
<b>WA-101 JET ROND</b>						
WA-101R-05P	0.5	RP	3.0	20	40	35

• Raccord air: G1/4" • Raccord produit: G1/4"

### PIÈCES DÉTACHÉES



Rep.	Code	Désignation	WA-101	WA-200
1	-	CHAPEAU D'AIR	X	X
2	-	BUSE + AIGUILLE	X	X
2-2	93644620	AIGUILLE EMBOUT DERLIN-12		X
2-2	93645620	AIGUILLE EMBOUT DERLIN-15		X
3-1	93502621	RACCORD AIR M1/4" BSP	X	X
3-2	03584530	RACCORD PRODUIT M1/4" BSP INOX	X	X
3-2	03515600	RACCORD PRODUIT M3/8" BSP INOX (option)		X
4	93801621	RÉGLAGE FORME DE JET	X	
4	73812640	RÉGLAGE FORME DE JET À DISTANCE	X	X
4	93812621	RÉGLAGE FORME DE JET		X
5	03805620	GUIDE AIGUILLE	X	X
5-1/2/3	03849620	JOINTS O'RING (1 x 3 pcs)	X	X
6-1	03903440	JOINTS DE PISTON (1 x 2 pcs)	X	X
6-2	93511580	PISTON	X	X
7	03514580	RESSORT D'AIGUILLE	X	X
8	03513580	RESSORT DE PISTON	X	X
9	93565630	RÉGLAGE PRODUIT SIMPLE	X	X
9-1	03912030	CIRCLIPS AXE DE GÂCHETTE (1 x 2 pcs)	X	X
9-2	03914730	BILLES (1 x 2 pcs)	X	X
9-3	03104420	RESSORT RÉGLAGE PRODUIT	X	X
10	03811580	VIS DE FIXATION AVEC JOINT	X	X
11	03810620	PRESSE ÉTOUPE + JOINT	X	X
12	93522581	PROTÈGE AIGUILLE	X	X
-	73842571	CLÉ DE DÉMONTAGE DU GUIDE	X	X
	87320042	RACCORD FEM 1/4 TUYAU 6/8 RIL	X	X
	87320045	RACCORD FEM 3/8 TUYAU 6/8 RIL	X	X
	87320047	RACCORD + ECROU RACCORD RIL 6/8	X	X

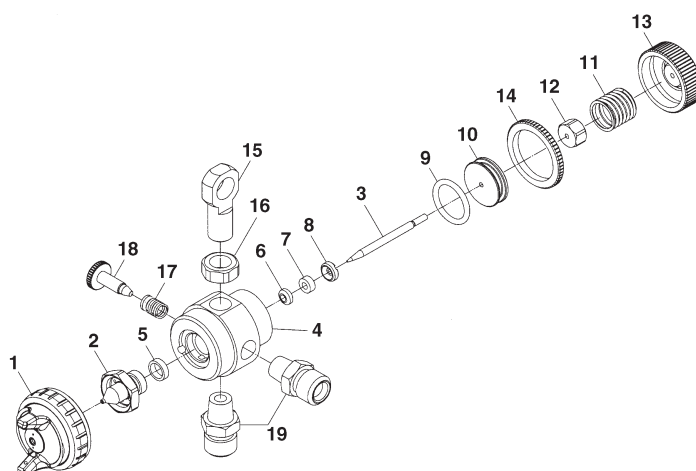


### CARACTÉRISTIQUES

- Pistolet automatique idéal pour les applications automatiques: démoulant, lubrification.
- Entretien facile, peu de pièces détachées et peu encombrant.
- Installation rapide, réglage facile: air unique pour le pilotage et la pulvérisation.
- Précision du débit produit: bouton arrière gros diamètre avec blocage de position.
- Facilité de réglage: chapeau d'air tournant.

MODÈLE	Ø mm	No.	m <sup>3</sup> /min	m <sup>3</sup> /min	N <sup>3</sup> /min	mm
SGA-101	1.0	E1	3.0	95	80	250

• Raccord air: G1/4" • Raccord produit: G1/4"



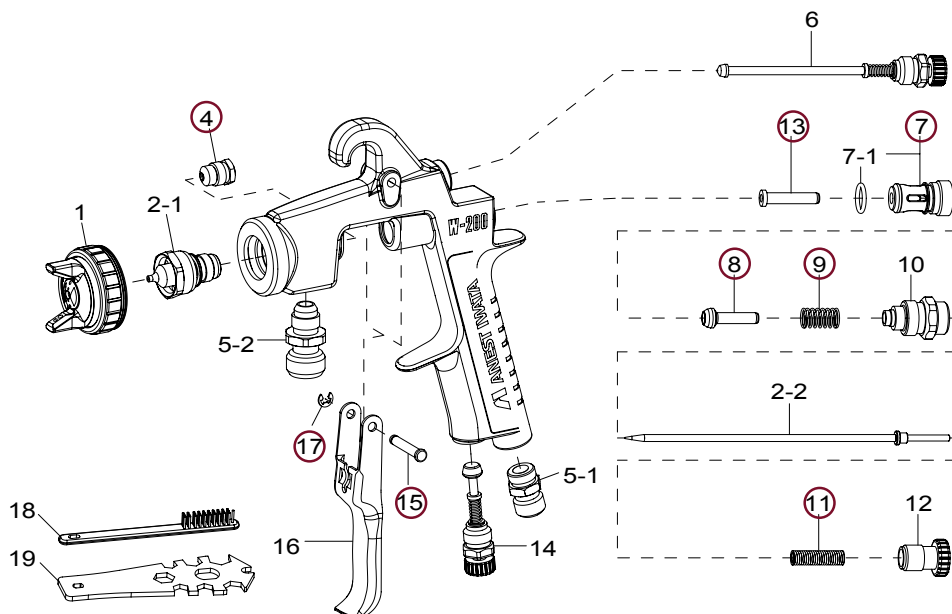
### CODE PRODUIT

SGA-101	Rep.	ø 1,0
PISTOLET		SGA-101
CHAPEAU D'AIR - E1	1	93689610
BUSE (standard 6 trous)	2	93044980
AIGUILLE	3	03060980

### PIÈCES DÉTACHÉES

Rep.	Code	Désignation
5	03902980	JOINTS DE BUSE (1 x 2 pcs)
6-7	93900981	JOINTS CLAPET / D'AIGUILLE (1 x 2 pcs)
8	03093160	PRESSE ÉTOUPE
9	03903980	JOINT PISTON (1 x 2 pcs)
10	03220980	PISTON
11	03223980	RESSORT D'AIGUILLE
13	93105981	BOUTON RÉGLAGE PRODUIT NM
14	93024980	CONTRE ÉCROU
15	03240981	PATTE DE FIXATION
16	03213981	CONTRE ÉCROU
17	03248980	RESSORT RÉGLAGE JET
18	03120981	RÉGLAGE DE JET
19	04013152	RACCORD 1/4" AIR ET PRODUIT





MODÈLE SUPPRIMÉ

### Pièces détachées et accessoires

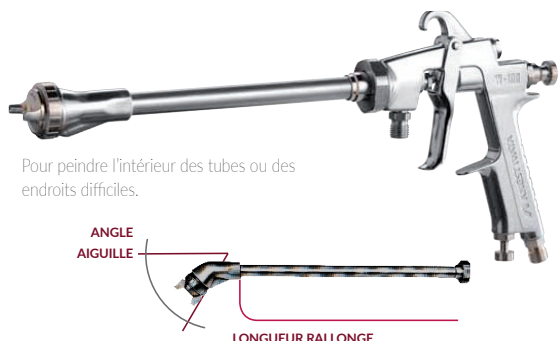
Code produit					
W-200	ø 0,8	ø 1,0	ø 1,2	ø 1,4	ø 1,5
CHAPEAU D'AIR G2P	93818610B				---
CHAPEAU D'AIR LV2	93830610B				---
BUSE + AIGUILLE	93889610	93890610	93823610	93831610	93822610
W-200	ø 1,6	ø 1,8	ø 2,0	ø 2,5	
CHAPEAU D'AIR LV2	93830610B	93830610B	---	---	
CHAPEAU D'AIR R2	---	---	93814610B	---	
CHAPEAU D'AIR W1	---	---	---	93813610B	
BUSE + AIGUILLE	93832610	93821610	93820610	93819610	

Rep.	Code	Désignation
4	73810623	ÉTOUPE + PRESSE ÉTOUPE (1 x 3 pcs)
5-1	03660300	RACCORD AIR M1/4" BSP
5-2	03515600	RACCORD PRODUIT 3/8" INOX
6	93840601	RÉGLAGE FORME JET W200
7 + 7-1	03843530	GUIDE CLAPET D'AIR
8	73591530	CLAPET D'AIR (1 x 5 pcs)
10	93844532	GUIDE RÉGLAGE PRODUIT
12	93594532	BOUTON PRODUIT
14	93845531	RÉGLAGE D'AIR
14-1	93625370	BOUCHON RÉGLAGE D'AIR
16	03517600	GÂCHETTE 200/400
○	79208002	POCHETTE D'ENTRETIEN inclus: presse étoupe + joints (rep.4), circlips axe gâchette (rep.17), appui clapet d'air (rep.13), guide clapet d'air (rep.7+7-1), clapet d'air (rep.8), ressort clapet d'air (rep.9), ressort d'aiguille (rep.11), axe de gâchette (rep.15).

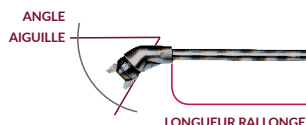
W-200 WB	ø 0,8	ø 1,0	ø 1,2	ø 1,4	ø 1,6	ø 1,8
CHAPEAU D'AIR WB1	93609620				---	
CHAPEAU D'AIR WB2	---				93624620	
CHAPEAU D'AIR WBS	---	---	93640620		---	---
BUSE + AIGUILLE WB1	93606620	93612620	93616620	93643620	---	
BUSE + AIGUILLE WB2	---				93622620	93635620

W-200	K2 ø 1,5	K2 ø 1,8	R2 ø 2,0	W1 ø 2,5
CHAPEAU D'AIR	93816610B		93814610B	93813610B
BUSE + AIGUILLE	93822610	93821610	93820610	93819610

W-200 WB	WB2 ø 1,6	WB2 ø 1,8
CHAPEAU D'AIR WB2	93624620	
BUSE + AIGUILLE WB2	93622620	93635620



Pour peindre l'intérieur des tubes ou des endroits difficiles.



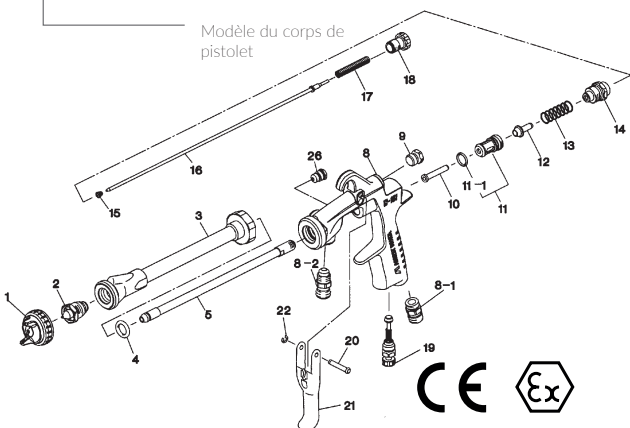
### DESCRIPTION DES MODÈLES

LW-10-4530

Longueur rallonge:  
**30 cm**

Angle:  
**45°**

Diamètre de buse:  
**10 = ø 1.0**  
**18 = ø 1.8**



MODÈLES						
	Ø mm	mm	m <sup>3</sup> /min	m <sup>3</sup> /min	N <sup>l</sup> /min	mm
<b>LW10B</b>						
LW-10B-0015						
LW-10B-4515						
LW-10B-9015						
LW-10B-0030						
LW-10B-4530	1.0	E1	3.0	150	90	175
LW-10B-9030						
LW-10B-0050						
LW-10B-4550						
LW-10B-9050						
<b>LW18B</b>						
LW-18B-0015						
LW-18B-4515						
LW-18B-9015						
LW-18B-0030						
LW-18B-4530	1.8	N1	3.5	250	210	185
LW-18B-9030						
LW-18B-0050						
LW-18B-4550						
LW-18B-9050						

• Raccord air: G1/4" • Raccord produit: G1/4"

### CARACTÉRISTIQUES

- Pistolet manuel à rallonge idéal pour les applications manuelles métal de grande précision.
- Composé d'un pistolet manuel W101 et d'une rallonge.
- Disponible avec rallonge coudée 45°, 90°, de dimensions : 15, 30 ou 50cm.
- Entretien facile, peu de pièces détachées.
- Pulvérisation très fine, limite les brouillards.
- Buse, aiguille et bout de tube en Inox.
- Porté de l'aiguille en bout de rallonge.
- Tube produit en laiton.
- Jet plat uniquement.

### Code produit

LW10B	Modèles	Code
CHAPEAU D'AIR	E1	93689610
BUSE SEULE	ø 1,0	93692610

LW18B	Modèles	Code
CHAPEAU D'AIR	N1	93700610
BUSE SEULE	ø 1,8	93703610

### Pièces détachées

Rep.	Code	Désignation
3	93844610	TUBE AIR LW 0015
3	93846610	TUBE AIR LW 0030
3	93847610	TUBE AIR LW 0050
3	93840610	TUBE AIR LW 4515
3	93836610	TUBE AIR LW 4530
3	93843610	TUBE AIR LW 4550
3	93848610	TUBE AIR LW 9015
3	93850610	TUBE AIR LW 9030
3	93851610	TUBE AIR LW 9050
4	96638004	JOINT O'RING TUBE PRODUIT
5	93839610	TUBE PRODUIT 15 CM
5	93835610	TUBE PRODUIT 30 CM
5	93842610	TUBE PRODUIT 50 CM
9	93625371	BOUCHON
15	03596610	GUIDE AIGUILLE
16	93838610	AIGUILLE 15 CM
16	03834610	AIGUILLE 30 CM
16	03841610	AIGUILLE 50 CM
17	03593530	RESSORT D'AIGUILLE
18	93594532	BOUTON PRODUIT
19	93845531	RÉGLAGE D'AIR
21	03597530	GÂCHETTE
22	03912030	CIRCLIPS AXE DE GÂCHETTE (1 x 2 pcs)
23	W2COM6163	BROSSES PLASTIQUE (1 x 5 pcs)

MODÈLE SUPPRIMÉ

W-101  
PRESSION









W-101  
SUCCION  
Godet  
PCL7B2



W-101  
GRAVITÉ  
GODET PC52B

### MODÈLES

	 Ø mm	 mm	 m <sup>3</sup> /min	 m <sup>3</sup> /min	 N <sup>3</sup> /min	 mm
<b>W-101 PRESSION</b>						
W101-082P	0.8	E2P	3.0	150	270	190
W101-102P	1.0			200	270	220
W101-132P	1.3		2.5	200	220	210
W101-152P	1.5			250	220	240
<b>W-101 SUCCION</b>						
W101-132S	1.3	H2	2.5	150	225	160
W101-152S	1.5			170	225	175
W101-181S	1.8	N1		210	170	170
<b>W-101 GRAVITÉ</b>						
W101-101G	1.0	E1	2.5	95	75	130
W101-132G	1.3	H2		160	225	175
W101-152G	1.5			190		190
W101-181G	1.8	N1		240	170	190

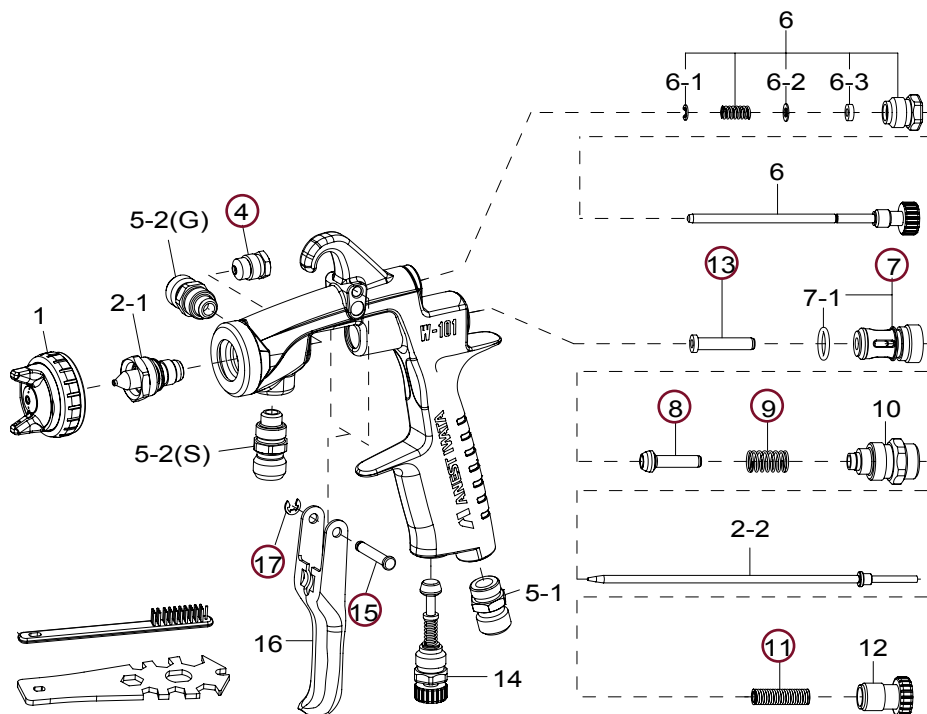
• Raccord air: G1/4" • Raccord produit: G1/4"  
Poids: 295gr sans godet

### Code produit

W-101 PRESSION	E2P Ø 0,8	E2P Ø 1,0	E2P Ø 1,3	E2P Ø 1,5
CHAPEAU D'AIR E2P	93704610	93704610	93704610	93704610
BUSE + AIGUILLE	93706610P	93691610P	93666610P	93698610P

W-101 SUCCION	H2 Ø 1,3	H2 Ø 1,5	H2 Ø 1,8	N1 Ø 1,8
CHAPEAU D'AIR H2	93696610	93696610	93696610	---
CHAPEAU D'AIR N1	---	---	---	93700610
BUSE + AIGUILLE	93666610P	93698610P	93702610	93702610

W-101 GRAVITÉ	E1 Ø 1,0	H2 Ø 1,3	H2 Ø 1,5	N1 Ø 1,8
CHAPEAU D'AIR E1	93689610	---	---	---
CHAPEAU D'AIR H2	---	93696610	93696610	---
CHAPEAU D'AIR N1	---	---	---	93700610
BUSE + AIGUILLE	93691610P	93666610P	93698610P	93702610



### Pièces détachées et accessoires

Rep.	Code	Désignation
1	voir p.162	CHAPEAU D'AIR E2P
1	voir p.162	CHAPEAUX D'AIR E1-H2-N1
2	voir p.162	BUSE + AIGUILLE
-	03576530	JOINT DE CHAPEAU L NOIR
-	93504700	AIGUILLE EMBOUT DELRIN SEULE 0.8mm / 1.0mm
-	93505700	AIGUILLE EMBOUT DELRIN SEULE 1.3mm / 1.5mm
5-1	03660300	RACCORD AIR M1/4" BSP
5-2	03584530	RACCORD PRODUIT M1/4" BSP
6	93842531	RÉGLAGE FORME JET
7	03843530	GUIDE CLAPET D'AIR
8	73591530	CLAPET D'AIR (kit de 5)
10	93844532	GUIDE RÉGLAGE PRODUIT
12	93594532	BOUTON PRODUIT
14	93845531	RÉGLAGE D'AIR
16	03597530	GÂCHETTE
4	73810623	ÉTOUPE + PRESSE ÉTOUPE (1 x 3 pcs)
○	79208002	POCHETTE D'ENTRETIEN inclus: presse étoupe + joints (rep.4), circlips axe gâchette (rep.17), appui clapet d'air (rep.13), guide clapet d'air (rep.7+7-1), clapet d'air (rep.8), ressort clapet d'air (rep.9), ressort d'aiguille (rep.11), axe de gâchette

Code	Désignation
14018186F	GODET GRAVITÉ DÉCALÉ PC52 AG 200ML
14018080	GODET GRAVITÉ DÉCALÉ PC4S 400ML
14018641	GODET SUCCION À ÉTRIER PCL 7B2 700ML
14018040	GODET SUCCION PC2 600ML
W2KIT07	ANTIGOUTTES POUR GODET PC52B (1 x 5 pcs)
77080010	ANTIGOUTTES POUR GODETS PCL 7 / PC2 (1 X5 pcs)
W2012920700	MANOMÈTRE + RÉGLAGE IMPACT CONTROLLER 2
77091052	TUYAU D'AIR 10x18 MF EURO 12.5m
930707A0	KIT DE NETTOYAGE ESSENTIEL (x 10 PIÈCES)
73660300	RACCORD TOURNANT MF1/4"

# LA FORCE DE VENTE

ANEST IWATA France opère dans tout le pays grâce à un solide réseau de vendeurs, de distributeurs et de partenaires spécialistes peinture. Si vous recherchez un revendeur le plus proche, nous vous invitons à contacter directement à notre vendeur (voir liste ci-dessous) ou notre service commercial à l'adresse suivante: [info@anest-iwata-fr.com](mailto:info@anest-iwata-fr.com)

## SPÉCIALISTE AIR COMPRIMÉ

Jean-Pierre ZEHR  
Port. 06 25 75 25 93  
[jp.zehr@anest-iwata-fr.com](mailto:jp.zehr@anest-iwata-fr.com)

## SPÉCIALISTES INDUSTRIE



Olivier MESSIDOR  
Port : 06 15 04 92 10  
[o.messidor@anest-iwata-fr.com](mailto:o.messidor@anest-iwata-fr.com)



Olivier ISSELET  
Port : 06 25 18 28 63  
[o.isselet@anest-iwata-fr.com](mailto:o.isselet@anest-iwata-fr.com)

**NORMANDIE**  
Fabien LEBRANCU  
Port : 06 16 38 03 84  
[f.lebranchu@anest-iwata-fr.com](mailto:f.lebranchu@anest-iwata-fr.com)

**PARIS / IDF / BELGIQUE**  
Yannick TRICOT  
Port : 07 77 68 00 42  
[y.tricot@anest-iwata-fr.com](mailto:y.tricot@anest-iwata-fr.com)

**NORD EST / LUXEMBOURG**  
Olivier ISSELLET  
Port : 06 25 18 28 63  
[o.isselet@anest-iwata-fr.com](mailto:o.isselet@anest-iwata-fr.com)

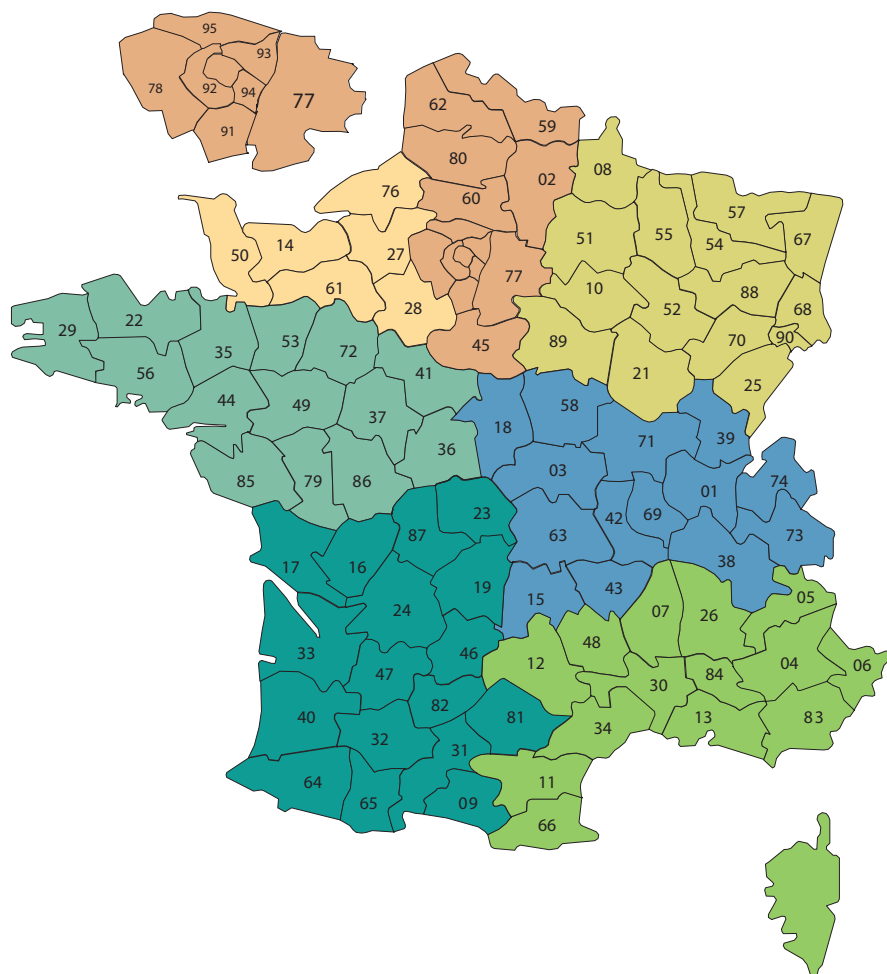
**CENTRE EST**  
Chris MARCONNET  
Port : 07 79 49 70 88  
[chris.marconnet@anest-iwata-fr.com](mailto:chris.marconnet@anest-iwata-fr.com)

**SUD EST**  
Olivier RETOURNÉ  
Port : 06 14 14 80 61  
[o.retourne@anest-iwata-fr.com](mailto:o.retourne@anest-iwata-fr.com)

**NORD OUEST**  
Philippe GUINCHE  
Port : 06 15 28 42 84  
[p.guinche@anest-iwata-fr.com](mailto:p.guinche@anest-iwata-fr.com)

**SUD OUEST**  
Emile PUGEAT  
Port : 06 09 68 07 19  
[e.pugeat@anest-iwata-fr.com](mailto:e.pugeat@anest-iwata-fr.com)

**DOM-TOM / EXPORT**  
Linda PIRET  
Port : +33(0)6 15 69 54 60  
[l.piret@anest-iwata-fr.com](mailto:l.piret@anest-iwata-fr.com)



# CONDITIONS DE VENTE 2024

## 1 - CONCLUSION DE LA VENTE :

Les présentes conditions générales de vente (ci-après « **CGV** ») s'appliquent, sans restriction ni réserve, à l'ensemble des ventes conclues entre ANEST IWATA (ci-après « **ANEST IWATA** » ou la « **Société** ») et un client professionnel passant une commande écrite (fax, email ou courrier) des produits commercialisés par ANEST IWATA (ci-après les « **Produits** ») tels que figurant sur le catalogue remis au client, et agissant dans le cadre de son activité uniquement (ci-après le « **Client** »).

Les présentes CGV sont soumises à validation du Client lors de la passation de sa commande ou lors de l'ouverture de son compte.

Le Client s'engage à prendre connaissance des présentes CGV avant validation de la commande et reconnaît que toute commande de Produits auprès de la Société, quelle qu'en soit l'origine, implique l'adhésion sans réserve aux présentes conditions générales de vente. Les CGV prévalent sur toutes conditions générales d'achat, quels qu'en soient les termes et annulent toute clause contraire pouvant figurer sur les contrats, documents ou correspondances du Client. Toutes conditions dérogatoires ou tout autre document devront, pour être applicables, être préalablement acceptés par les deux parties. Il est entendu que toute clause qui figure sur les contrats, documents ou correspondances du Client et qui ferait obstacle à l'application des présentes, dans l'éventualité où elle serait contraire aux dispositions desdits documents, est considérée comme nulle et sans effet à l'égard de notre Société.

La nullité d'une clause des présentes CGV n'entraîne pas la nullité des autres clauses. Le fait de passer commande implique l'adhésion entière et sans réserve du Client aux présentes CGV et au devis éventuel remis par ANEST IWATA (ci-après désignés le « **Devis** ») déterminant les spécifications des Produits commandés.

En cas de modification, les CGV applicables au Client sont celles en vigueur au jour de la passation de commande ou de l'acceptation du Devis.

## 2 - COMMANDES

L'exactitude des clichés de nos catalogues et publicités n'est pas contractuelle. Ils présentent d'une façon générale, les objets dont la forme ou la couleur peut varier à la suite d'améliorations apportées à nos fabrications. Ainsi, le rendu réel des Produits peut parfois légèrement différer de celui des photographies présentées sur le catalogue d'ANEST IWATA.

Le Client peut passer commande par fax : 04 74 94 34 39 ou par e-mail : info@anest-iwata-fr.com

Toute commande devra porter nos codes produits, quantités et prix.

Une commande doit être totalement renseignée pour éviter tout refus/impossibilité de traitement par notre Société. Toute commande est ferme et irrévocable dès sa réception par ANEST IWATA. Aucune annulation de commande ne peut être prise en considération si elle n'a pas été acceptée par ANEST IWATA.

Aucun rajout de commande ne peut être pris en compte s'il est effectué après midi le jour de passation de la commande initiale.

Aucun nouveau produit ne peut être ajouté à une livraison relative à des reliquats objets d'une précédente commande.

## 3 - FRANCO

Equipements de pulvérisation & accessoires & pièces détachées :

Pour toute commande inférieure à un montant de 440€ HT, ANEST IWATA applique un montant forfaitaire de 29€ correspondant aux frais de port et de gestion. Pour les livraisons en EXPRESS, la Société doit être consultée au préalable, l'ensemble du coût du transport Express est supporté par le Client. Pour toute commande HORS FRANCE METROPOLITAINE : export et DOM-TOM, l'expédition est au départ usine : Ex Works (Incoterm).

Compresseurs d'air & cuves & sècheurs d'air & tuyau de réseau d'air :

aucun FRANCO n'est appliqué sur ces gammes de Produits. Le montant de la participation aux frais de port est indiqué sur nos listes de prix en vigueur ainsi que sur le Devis transmis au Client.

## 4 - TARIF

Les prix des Produits sont indiqués dans les listes de prix transmis au Client, disponibles en version papier ou informatique (catalogue, fichiers Excel ou site informatique - accès professionnel). Ils sont fixés en fonction des conditions économiques actuelles, et notre Société se réserve le droit de les modifier à tout moment en cas de fluctuations de ces conditions. Néanmoins, le prix applicable à la commande est celui qui a été validé par le Client lors de l'envoi d'un devis ou de la passation de commande. Le Client sera informé de l'évolution des prix par écrit et au moins un mois avant l'entrée en vigueur des nouveaux tarifs.

## 5 - LIVRAISONS

### 5.1. Transfert des risques

Les marchandises voyagent aux risques et périls du Client. Sauf convention contraire, le transfert des risques a

lieu dès la remise des Produits au transporteur choisi par ANEST IWATA pour le compte de l'acheteur ou dès la mise à disposition des Produits au Client.

### 5.2. Délais de livraison

Quel que soit le délai convenu pour la livraison, aucune indemnité ne pourra être exigée en cas de retard, à moins de stipulation contraire convenue entre les Parties. Au cas où la commande nécessite un montage, un travail spécifique ou toute autre particularité, la livraison est subordonnée à une étude de faisabilité et les délais pourront être augmentés en conséquence. Le Client en sera informé lors de la passation de sa commande. La Société pourra procéder à des livraisons de façon globale ou partielle. Le Client en sera informé et à chaque livraison partielle devra correspondre un paiement proportionnel de cette livraison.

### 5.3. Retours de Produits

Aucun retour de Produits ne sera accepté si la réclamation n'a pas été préalablement faite par écrit par le Client dans un délai maximum de 60 (soixante) jours suivant réception des Produits livrés et à l'issue d'une acceptation expresse d'ANEST IWATA autorisant ce retour.

Aucun retour n'est possible dans les cas ci-dessous :

- Produit n'ayant pas été acheté auprès d'ANEST-IWATA France.
- Produit ayant une date limite d'utilisation (exemples : réservoir de compresseurs / masque respiratoire / etc.).
- Produit dont la commercialisation est arrêtée.
- Produit avec un conditionnement dégradé (et/ou stockage du Produit hors norme).
- Produit acheté en période de promotion.
- Produit acheté avec des conditions tarifaires spéciales.

En cas d'accord pour un retour, les Produits devront être retournés dans les conditions suivantes :

- Le Client dispose d'un délai de dix (10) jours pour retourner les Produits à compter de l'accord d'ANEST IWATA.
- Envoi de la copie du bon de livraison, ou de la facture, concernant l'article renvoyé.
- Les Produits retournés doivent avoir leur emballage d'origine en parfait état.

Le montant des Produits retournés sera remboursé au Client par ANEST IWATA, avec application d'une décote appliquée au cas par cas selon le contexte et l'état des Produits renvoyés. Le Client est seul responsable de la dégradation des Produits résultant de leur entreposage dans des conditions anormales ou incompatibles avec leur nature.

# CONDITIONS DE VENTE 2024

Si le retour Produit est lié à une erreur de commande du Client et concerne un retour dans un délai supérieur à 2 mois suivant la date de facturation, une commande de compensation égale au double de la valeur du retour sera exigée. En aucun cas les frais de port et de gestion ne peuvent faire l'objet d'un remboursement.

## 5.4. Conditions d'expéditions

### 5.4.1. Vices apparents ou manquants :

Le nombre et l'état des Produits doivent impérativement être vérifiés à la livraison en présence du transporteur. En cas d'avaries, retards, manquants, il appartiendra au destinataire de consigner ses protestations et réserves régulières auprès du transporteur, sur le document de réception qu'il doit obligatoirement signer, faire contresigner par le transporteur ou son préposé, dater et confirmer par lettre recommandée dans un délai de 3 jours, non compris les jours fériés. Sans préjudice des dispositions à prendre vis-à-vis du transporteur, les réclamations sur les vices apparents ou sur la non-conformité (conformité établie dans la notice technique du produit) des Produits livrés doivent être formulées par lettre recommandée avec accusé de réception dans les 72 heures qui suivent la réception de la marchandise. Passé ce délai, aucune réclamation concernant de tels vices ne pourra être admise.

### 5.4.2. Lieux de livraisons :

Nous livrons nos marchandises uniquement dans le point de vente professionnel du Client et n'acceptons aucune livraison directe chez des particuliers utilisateurs. Dans les cas exceptionnels d'une demande de livraison sur chantier d'un gros matériel (exemple Compresseurs d'air) ou d'une urgence ainsi que pour une livraison en Corse, nous nous réservons la faculté de pratiquer la livraison moyennant un supplément de 15 % sur la valeur du matériel livré (hors frais de port normalement dû). Le Client en sera informé lors de la passation de sa commande

## 6. CONDITIONS DE RÈGLEMENT :

### 6.1. Délai :

Nos factures sont payables 45 jours nets (date de facturation + 45 jours), par LCR directe ou virement.

### 6.2. Escompte :

En cas de paiement comptant ou de règlement anticipé par rapport à la date de règlement prévu sur la facture, il sera appliqué un escompte de 0.3% par mois d'anticipation.

Pénalités en cas de retard de paiement :  
Pour tout retard de paiement total ou partiel, notre société se réserve le droit d'appliquer une pénalité forfaitaire pour frais de recouvrement du montant légal

(Art. L441-10 du Code de Commerce) ainsi que la pénalité de retard de 3 fois le taux de l'intérêt légal et ce après mise en demeure préalable de l'acheteur. Tous frais, de quelque nature que ce soit, lié au retard ou défaut de paiement seront à la charge de l'acheteur. Toute compensation ou toute déduction réalisée unilatéralement par le Client seront traitées comme un défaut de paiement et entraîneront l'application des sanctions ci-dessus énoncées.

En outre, dans le cas où le Client n'honore pas le paiement de sa commande, ANEST IWATA sera en droit :

- De prononcer l'exigibilité anticipée de toutes les factures du Client, y compris de celles dont le terme n'est pas échu et quelles que soient les conditions de paiement convenues antérieurement,
- De suspendre l'exécution de la commande concernée et/ou de toutes les commandes en cours avec le Client,
- De prononcer, après mise en demeure par lettre recommandée avec accusé de réception restée sans effet dans les huit (8) jours de sa première présentation, la résolution de plein droit de la commande concernée et/ou de toutes les commandes en cours avec le Client,
- De demander les garanties de paiement qu'ANEST IWATA jugera nécessaires,
- De conserver, à titre d'indemnité, tous acomptes reçus sans préjudice de tous autres dommages et intérêts compensatoires.

Dans le cas où le Client passe une commande à ANEST IWATA sans avoir procédé au paiement à échéance de la/des commande(s) précédente(s), ANEST IWATA pourra refuser d'honorer la commande et de livrer les Produits concernés, sans que le Client ne puisse prétendre à une indemnité.

### 6.3. Nouveaux clients :

Pour toute ouverture de compte il appartient au Client d'envoyer : papier en-tête avec N° SIRET avec N° TVA et RIB. Aucune première commande inférieure à 2 500 € net HT ne sera acceptée.

## 7. GARANTIE :

Pour bénéficier de la garantie, les Produits doivent être retournés FRANCO à nos magasins, le port aller-retour est à la charge du Client. Les Produits ne doivent avoir fait l'objet d'aucune manipulation dégradant leur qualité initiale. Nos Produits sont garantis contre tout vice de fabrication pendant 24 mois à partir du jour où les Produits ont quitté la Société. Les Produits défectueux doivent être renvoyés sans délai à la Société pour lui permettre de vérifier s'il existe véritablement un défaut.

Exclusion de garantie : la garantie n'est pas applicable si le défaut ou le vice résulte d'un remplacement d'une pièce d'origine par une autre pièce non conforme. Également si le défaut provient de dommage résultant de chocs, d'erreurs de manœuvre ou d'une utilisation anormale, non-appropriée ou non conforme aux instructions de la Société.

A titre de cette garantie, la seule obligation de la Société sera, au choix d'ANEST IWATA le remboursement ou la réparation du Produit ou des pièces défectueuses sauf si ce mode de dédommagement s'avère impossible ou disproportionné. En aucun cas la garantie ne s'étend aux dommages indirects (perte de chiffre d'affaires...). Le port est pris en charge par le Client pour l'envoi des Produits aux ateliers d'ANEST IWATA. Les pièces remplacées gratuitement sont remises à la disposition de la Société et redeviennent sa propriété.

## 8. CLAUSE DE RÉSERVE DE PROPRIÉTÉ :

Le transfert de propriété des Produits n'intervient qu'après paiement intégral de leur prix en principal et accessoires suivi de l'encaissement des sommes correspondantes en application de l'article L624-16 du CODE DU COMMERCE. En cas de défaut de paiement par le Client de tout ou partie du prix, la Société sera en droit de revendiquer les Produits vendus ou d'en obtenir la restitution, aux frais, risques et périls du Client. Aussi longtemps que la propriété des Produits n'a pas été transférée au Client, celui-ci s'interdit d'accorder à un tiers une sûreté quelconque sur ces Produits sans l'accord préalable et écrit de la Société. Notre garantie n'est acquise qu'au Paiement intégral des Produits.

## 9. FORCE MAJEURE :

Notre Société sera libérée de ses obligations pour tout événement indépendant de notre volonté qui empêche ou retarde la livraison des produits, assimilé contractuellement à la force majeure au sens de l'article 1218 du Code civil. Il en sera ainsi notamment en cas d'événements intervenant chez nous ou nos sous-traitants, tels que : lock-out, grève, incendie, épidémie, embargo, accident, notamment d'outillage, bris de machine, interruption ou retard dans les transports, impossibilité d'être approvisionné, défectuosité des matières premières, ou de tout autre événement indépendant de notre volonté entraînant un chômage partiel ou total dans notre Société, celles de nos fournisseurs ou sous-traitants.

# CONDITIONS DE VENTE 2024

## 10. DROITS DE PROPRIÉTÉ INTELLECTUELLE

ANEST IWATA reste en tout temps propriétaire exclusive de la technologie et du savoir-faire, breveté ou non, ainsi que de tous les droits de propriété industrielle et intellectuelle associés aux Produits, développés par ANEST IWATA ou, le cas échéant, par ses sous-traitants.

Le Client s'interdit de disposer, de divulguer ou d'utiliser tous les documents, rapports, concepts, idées, études, documents et informations établis et développés par ANEST IWATA et auxquels il aurait accès dans le cadre de l'achat des Produits.

La marque ANEST IWATA et tous autres signes distinctifs propriété d'ANEST IWATA (la « Marque ») demeurent la propriété exclusive d'ANEST IWATA. Sauf accord spécifique conclu entre les Parties, le Client ne peut en aucun cas faire usage de la Marque propriété d'ANEST IWATA.

Le Client s'engage à n'effectuer aucune action susceptible de porter préjudice à l'image de la réputation de la Marque et s'interdit d'utiliser la Marque à quelque titre que ce soit notamment à titre de dénomination sociale.

Tout usage illicite de la Marque expose le Client à des poursuites pénales et au versement de dommages-intérêts.

## 11. DONNEES PERSONNELLES :

ANEST IWATA informe le Client, que les données collectées pour la gestion de sa/ses commande(s) de Produits, telles que les adresses mails des interlocuteurs, numéro de téléphone sont conservées par ANEST IWATA (agissant comme responsable de traitement au sens du RGPD – règlement européen n° 2016/679) pour les besoins de réalisation de la commande concernée, ce que le Client reconnaît et accepte à la signature des présentes. Ces données collectées sont destinées aux fins de référencement et de gestion de ses clients et fournisseurs (opérations administratives, liées aux contrats, aux commandes etc..).

Le Client est informé que chaque interlocuteur/utilisateur est en droit de demander de mettre à jour, de s'opposer, supprimer ou rectifier les données le concernant, pour motif légitime. Il peut exercer ses droits sous réserve de la fourniture d'une pièce justificative d'identité auprès d'ANEST IWATA

Pour les exercer, il suffit de nous envoyer un message soit par email, soit par le formulaire contact de notre site (info@anest-iwata-fr.com) ou par courrier à : ANEST-IWATA France, 25 Rue de MADRID, 38070 - SAINT QUENTIN FALLAVIER en précisant votre nom, prénom, adresse email.

Une réponse vous sera apportée dans les 72heures suivant votre demande.

ANEST IWATA s'engage en à assurer la confidentialité et la sécurité, des données.

## 12. RESPONSABILITE

La responsabilité totale d'ANEST IWATA pour toute réclamation, responsabilité ou frais, quelle qu'en soit la nature, est limitée au montant de la Commande objet du litige.

Les préjudices indirects subis par le Client sont exclus de toute demande d'indemnisation. Sont qualifiés de préjudices indirects, sans que cette liste soit limitative, notamment la perte de chiffre d'affaires, la perte d'exploitation, le préjudice commercial, le manque à gagner ou toute prétention formulée par un tiers quel qu'il soit à l'encontre du Client. Les Parties reconnaissent que les dispositions de la présente clause sont déterminantes dans leur volonté de contracter ensemble et que le prix convenu reflète la répartition du risque entre les Parties et la limitation de responsabilité en résultant.

## 13. PRÉCONISATIONS :

Les avis et conseils, les indications techniques, les propositions, que nous pouvons être amenés à donner ou à faire, n'impliquent de notre part aucune garantie. Il ne nous appartient pas d'apprécier les cahiers des charges ou descriptifs fournis. Il appartient au client de vérifier l'adéquation entre le choix du matériel et les conditions réelles d'utilisation.

## 14. CLAUSE ATTRIBUTIVE DE JURIDICTION :

Les présentes conditions générales de vente ainsi que les ventes qu'elles régissent, sont soumises à la loi française à l'exclusion de tout autre droit. La Convention de Vienne sur la vente internationale de marchandises est expressément exclue.

En cas de contestation de tout ou partie des présentes conditions de vente, ou pour toutes celles pouvant naître de l'exécution de cette convention, il est fait attribution de juridiction au tribunal de commerce de Vienne, même en cas de pluralité de défendeurs ou appels de garantie.

Nos traites ou acceptations n'opèrent ni novation, ni dérogation à cette clause attributive de juridiction.





Anest Iwata vous garantit un service après-vente rapide et efficace.  
 Nous vous proposons un échange standard, voir conditions ci-dessous.  
 Nos techniciens, sur place, sont à votre disposition pour toute question technique ou conseil.  
 A tout moment, vous pouvez joindre notre équipe:

## ANEST IWATA France

25 Rue de Madrid 38070 St Quentin Fallavier  
 Tel. +33 4 74 94 59 69  
 Fax +33 4 74 94 34 39  
 Email: info@anest-iwata-fr.com

**Pour vous, utilisateur, nous vous proposons un ECHANGE STANDARD de votre ancien matériel (soumis à conditions), à prix avantageux: soit 30% de remise sur le prix public conseillé indiqué dans ce catalogue.**

## Désignation

### Gamme pistolets ANEST IWATA / échange standard\*

(sous réserve du retour du matériel)

- MODÈLE SUPERNOVA SÉRIE 2 (gamme WS et/ou LS)
- MODÈLE 200/400 (gamme WB et/ou LPH)
- MODÈLE 101/300 (gamme WB et/ou LPH)

**30% de remise à déduire  
sur la valeur tarif HT**

### Gamme pompes à MEMBRANES ANEST IWATA / échange standard\*

(sous réserve du retour du matériel)

- MODÈLE DPS 90 STANDARD
- MODÈLE DPS 120 STANDARD
- MODÈLE DPS 90/120 WB

**30% de remise à déduire  
sur la valeur tarif HT**

### Autre équipement

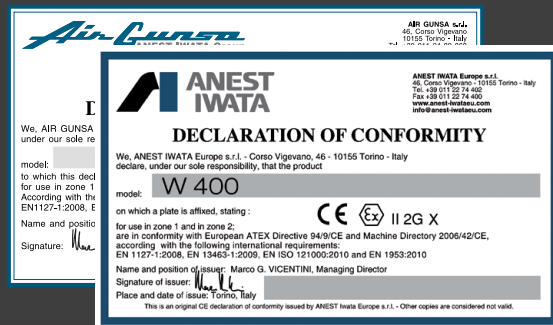
Devis (somme déductible si réparation effectuée).....	80,00€
Tarif main d'oeuvre (taux horaire).....	75,00€
Forfait nettoyage pistolet (hors pièces).....	75,00€
Coût transport + frais administratifs .....	29,00€

### Prise sous garantie

Pour bénéficier de la garantie, le matériel doit être retourné FRANCO à notre siège.  
 Le matériel ne doit pas avoir fait l'objet d'aucune manipulation dégradant sa qualité initiale.  
 Nos équipements sont garantis 24 mois contre tout vice de fabrication.  
 La garantie n'est pas applicable si le défaut résulte d'un remplacement d'une pièce d'origine par une autre pièce non conforme, ou si le dommage résulte d'une erreur de manipulation.

# DÉCLARATION DE CONFORMITÉ CE ATEX

## Directives européennes: 1994/9/CE - 1999/92/CE



La marque CE autorisée par la Commission Européenne prouve la conformité du produit avec toutes les Directives Européennes applicables.

ATEX autorise l'utilisation des équipements dans des atmosphères explosives.

Famille de produit II (Equipement de surface)

Risque d'explosion dû à la présence de GAZ

Précautions spéciales dans le manuel d'utilisation



Risque d'atmosphère Explosive	zone	Marquage équipement
Constant	0	1
<b>Occasionnel</b>	<b>1</b>	<b>2</b>
Minime/Accidentel - courte période	2	3



## QUE SIGNIFIQUE ATEX ?

Le terme ATEX est donné à deux Directives Européennes réglementant les « Atmosphères Explosives ».

## QU'EST-CE QU'UNE "ATMOSPHÈRE EXPLOSIVE" ?

Une « atmosphère explosive » est une atmosphère qui pourrait devenir explosive en raison des conditions locales ou/et opérationnelles. C'est un mélange d'air et de substances inflammables sous forme de gaz, vapeurs, brouillards ou poussières, dans lequel, après inflammation, la combustion se propage à l'ensemble du mélange non brûlé.

Il existe deux volets de la directive ATEX :



**La directive 1999/92/CE concerne la sécurité des travailleurs** sur le lieu de travail par rapport aux risques d'inflammation et d'explosion. Elle s'adresse aux utilisateurs et fixe les prescriptions minimales à respecter par le chef d'établissement. Elle impose de faire une classification en zones et d'effectuer la mise en conformité de l'établissement.



**La directive 94/9/CE concerne la libre circulation des équipements lors de leur mise sur le marché.** Elle s'adresse aux concepteurs d'équipements destinés à être utilisés dans les atmosphères explosives. Elle impose un marquage CE et ATEX.

Bien entendu le distributeur joue un rôle de conseil et de prescripteur.

## QUELLES ZONES POUR QUELS DANGERS ?

Concernant les gaz :

**Zone 0 : DANGER PERMANENT - MARQUAGE 1**

Emplacement dans lequel une atmosphère explosive est présente en permanence ou pendant de longues périodes.

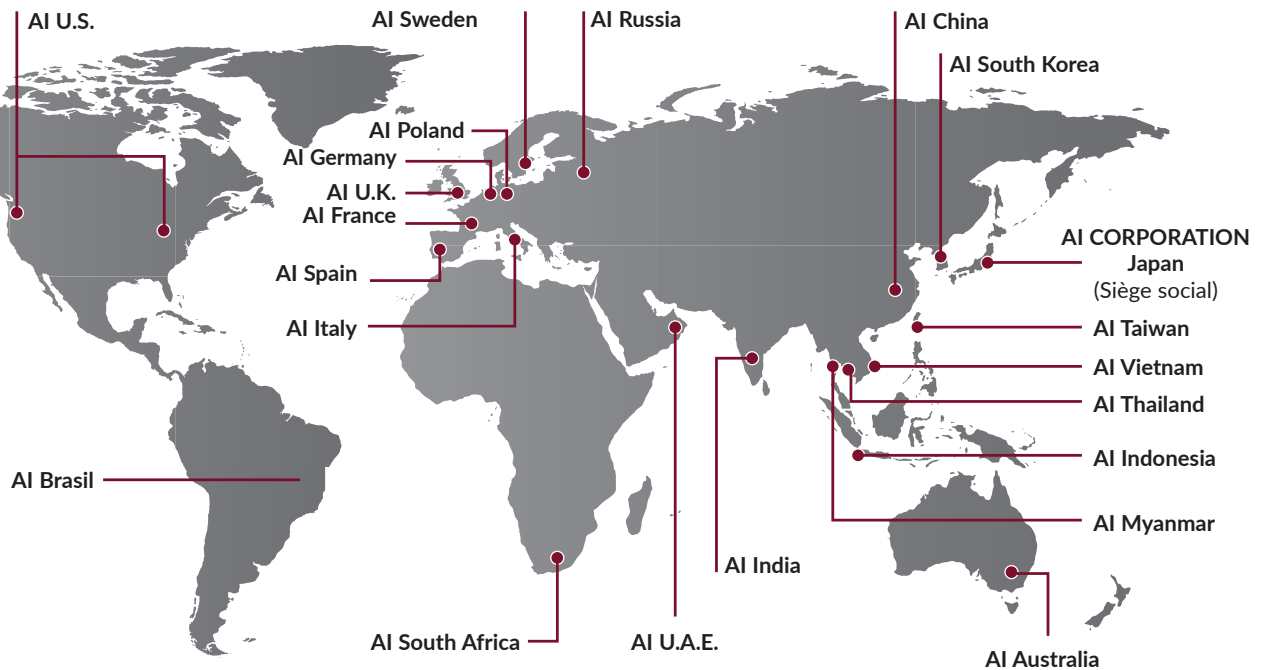
**Zone 1 : DANGER OCCASIONNEL - MARQUAGE 2**

Emplacement dans lequel une atmosphère explosive est susceptible de se former occasionnellement ou en service normal.

**Zone 2 : DANGER ACCIDENTEL - MARQUAGE 3**

Emplacement dans lequel une atmosphère explosive n'est pas susceptible de se former en fonctionnement normal ou si elle se produit néanmoins, ne peut subsister que pendant une courte période.

# ANEST IWATA DANS LE MONDE



**ANEST IWATA France S.A**  
25 Rue de Madrid - 38070 St Quentin Fallavier  
Tél : 04.74.94.59.69 | Fax : 04.74.94.34.39  
info@anest-iwata-fr.com  
www.anest-iwata-coating.com  
compresseurs.anest-iwata.fr

CATALOGUE  
TARIF  
2024

